

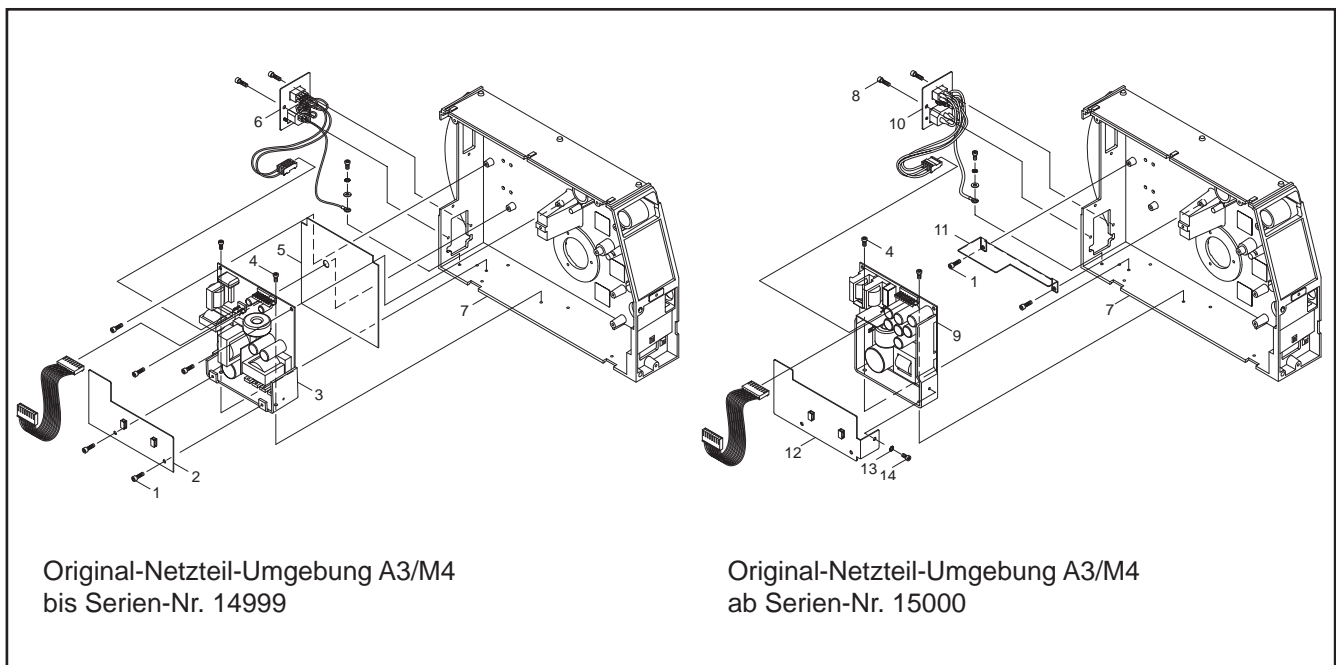
## Transferdrucker A- und M-Serie

### Technische Information zum Netzteilset 1 (Art.-Nr. 5946554) für Transferdrucker A3 / M4 bis Seriennummer 14999

#### Lieferumfang :

5956220	Netzteil (9)	1
5946551	Steckerblech (10)	1
5946555	Abdeckblech oben (11)	1
5946553	Abdeckblech incl. Kabelhalter (12)	1
5903011	Zahnscheibe DIN6797-A4,3 (13)	1
5902358	Schraube DIN7984-M4x6 (14)	1

Beim Einsatz des gelieferten Ersatz-Netzteils (9) für cab-Drucker **A3 und M4 bis Serien-Nr. 14999** sind gleichzeitig ein neues Steckerblech (10) und zwei neue Abdeckbleche (11,12) zu montieren !



Original-Netzteil-Umgebung A3/M4  
bis Serien-Nr. 14999

Original-Netzteil-Umgebung A3/M4  
ab Serien-Nr. 15000



#### Lebensgefahr!

Trennen Sie den Drucker vor Beginn der Montagearbeiten vom Netzanschluss, sonst besteht Lebensgefahr durch spannungsführende Leiter im Inneren des geöffneten Druckers! Das Netzteil hält im eingeschalteten Zustand kondensatorbedingt eine Spannung von bis zu 380V. Diese Spannung klingt innerhalb einer Minute nach dem Abschalten des Druckers bzw. Netzteils auf ungefährliche Werte (< 42 V) ab. Während dieser Entladezeit von ca. einer Minute nach dem Abschalten des Netzteils besteht weiterhin Gefahr ! Bitte beachten Sie diese Gefährdung!

#### Hinweise :

1. Sichern Sie bei der Demontage von Abdeckblech (2) und Netzteil (3) die beiden Schrauben M4x6 (4) sowie zwei Schrauben M4x10 (1). Die Isolierplatte (5) wird nicht wieder verwendet.
2. Tauschen Sie das Steckerblech (6) gegen das Steckerblech (10).
3. Montieren Sie das Abdeckblech (11) mit zwei Schrauben M4x10 (1) am Gehäuse (7).
4. Befestigen Sie das neue Netzteil (9) ausschließlich mit den zwei Schrauben M4x6 (4) am Boden des Gehäuses (7).
5. Schieben Sie das Abdeckblech (12) hinter die Schraube (8), mit der das Steckerblech montiert wurde und befestigen Sie das Abdeckblech mit der im Lieferumfang befindlichen Zylinderschraube M4x6 (14) und Zahnscheibe (13) am Netzteil (9).

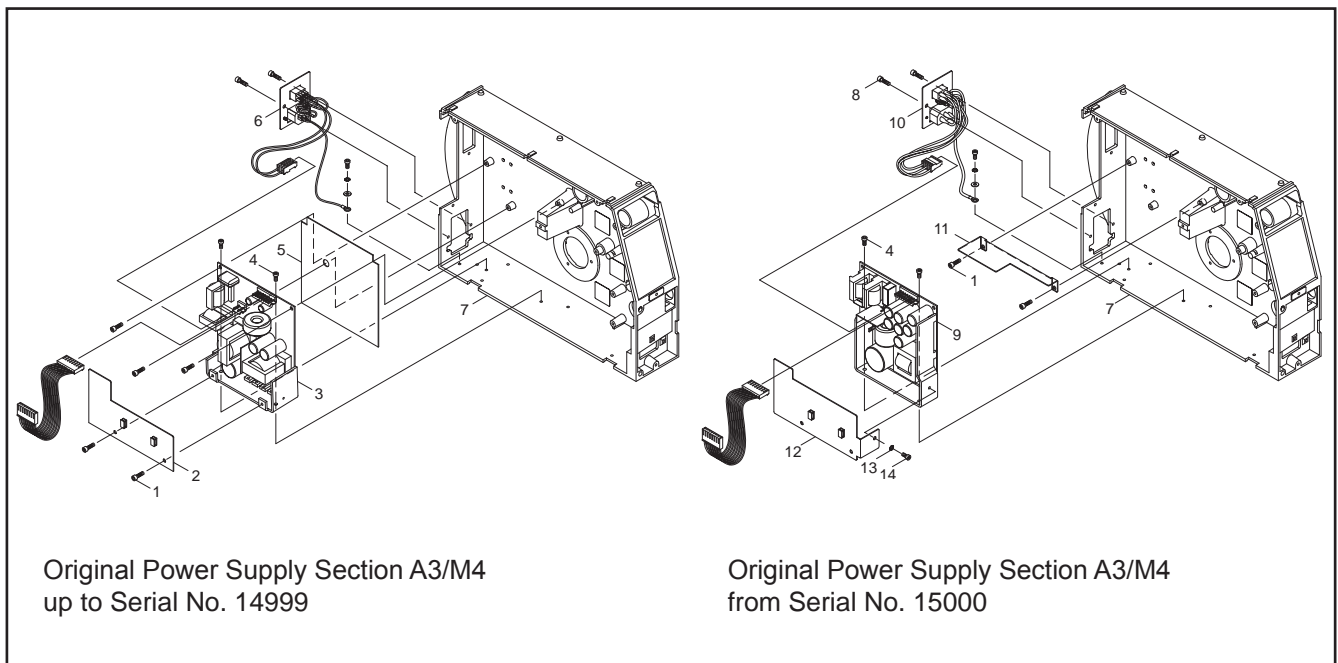
## Transfer Printer A- and M-Series

### Technical Information on Power Supply Set 1 (Part.-No. 5946554) for Transfer Printer A3 / M4 up to Serial No. 14999

#### Delivery Contents :

5956220	Power Supply (9)	1
5946551	Power Input Module (10)	1
5946555	Cover Plate (11)	1
5946553	Cover Plate with Cable Clamps (12)	1
5903011	Toothed Washer DIN6797-A4.3 (13)	1
5902358	Screw DIN7984-M4x6 (14)	1

**When using the delivered power supply (9) for cab printers A3 or M4 up to serial number 14999 a new power input module (10) and two new cover plates (11,12) must be mounted !**



Original Power Supply Section A3/M4  
up to Serial No. 14999

Original Power Supply Section A3/M4  
from Serial No. 15000



#### **Danger to life and limb**

**Disconnect the printer from the mains connection, otherwise there is a risk to life and limb from the live wires inside the open printer.**

**While switched-on, the power supply has a voltage of up to 380 V as a function of the capacitor. However, when the printer or power supply is switched off, this voltage falls to non dangerous levels (< 42 V) within one minute. Nevertheless, there remains a danger for about one minute after the power supply has been switched off while the capacitor is discharging.**

**Please be aware of these hazards.**

#### Notice :

1. When removing the cover plate (2) and the power supply (3) keep the screws M4x6 (4) and two of the screws M4x10 (1). The insulator plate (5) is not any longer needed.
2. Replace the power input module (6) by the power input module (10).
3. Mount the cover plate (11) with two screws M4x10 (1) on the chassis (7).
4. Fix the new power supply (9) with two screws M4x6 (4) only at the bottom of the chassis (7).
5. Slide the cover plate (12) behind the fixing screw (8) for the power input module. Attach the cover plate (12) with the delivered screw M4x10 (14) and toothed washer (13) to the power supply (9).