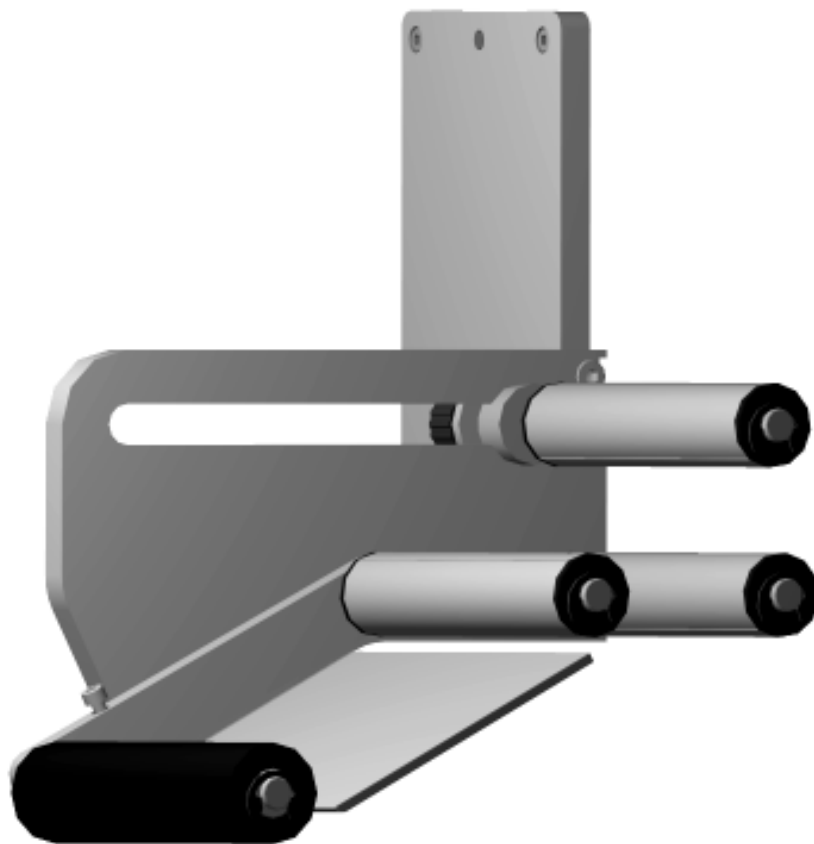


Spendemodul 5100L / 5100R

Present Module 5100L / 5100R

Art.-No. 5941150 / 5941170

Ersatzteilliste / Spare Parts List





Gesellschaft für
Computer- und Automations-
Bausteine mbH & Co KG
cab Produkttechnik GmbH & Co KG
Postfach 1904 D-76007 Karlsruhe
Wilhelm-Schickard-Str. 14 D-76131 Karlsruhe
Telefon +49 (0) 721 / 66 26-0
Telefax +49 (0) 721 / 66 26-249
Web : <http://www.cabgmbh.com>
e-mail : info@cabgmbh.com

copyright by cab / 9008417 / xxx / x

Alle Rechte, auch die der Übersetzung, vorbehalten.

Kein Teil des Werkes darf in irgendeiner Form (Druck, Fotokopie oder einem anderen Verfahren) ohne schriftliche Genehmigung von cab Produkttechnik GmbH & Co KG Karlsruhe reproduziert oder unter Verwendung elektronischer Systeme verarbeitet, vervielfältigt oder verbreitet werden.

All rights reserved, including those of the translations.

No part of this manual nor any translation may be reproduced or transmitted in any form or by any means, for any purpose other than the purchaser's personal use, without the express written permission of cab Produkttechnik GmbH & Co KG Karlsruhe.

Angaben zu Lieferumfang, Aussehen, Leistung, Maßen und Gewicht entsprechen unseren Kenntnissen zum Zeitpunkt der Drucklegung. Änderungen sind vorbehalten.

All specifications about delivery, design, performance and weight are given to the best of our current knowledge and are subject to change without prior notice.

Hinweise zur Ersatzteilbestellung

1. Ersatzteilbestellungen richten Sie bitte an :

cab-Produkttechnik GmbH
Postfach 1904
D-76007 Karlsruhe
Telefon 0721/6626-0
Telefax 0721/6626-249

2. Bestellungen werden nur in schriftlicher Form entgegengenommen und müssen die folgenden Angaben enthalten :

- Anschrift des Bestellers
- Kunden-Nummer (wenn bekannt)
- Serien-Nr. des Gerätes
- Artikel-Nr.
- Benennung



Achten Sie auf die regelmäßige Aktualisierung Ihres Ersatzteilverrates!

References for Spare Parts Ordering

1. Please address spare parts orders to:

cab-Produkttechnik GmbH & Co KG
Postfach 1904
D-76007 Karlsruhe
Tel. +49 721 66 26-0
Fax +49 721 66 26-249

2. Orders will be accepted in writing only. They must contain the following information:

- customers name and address
- customers number (if known)
- serial number of the device
- part number
- name of item



Make sure to update your stock of spare parts regularly.

Übersicht über die Ersatzteilzeichnungen

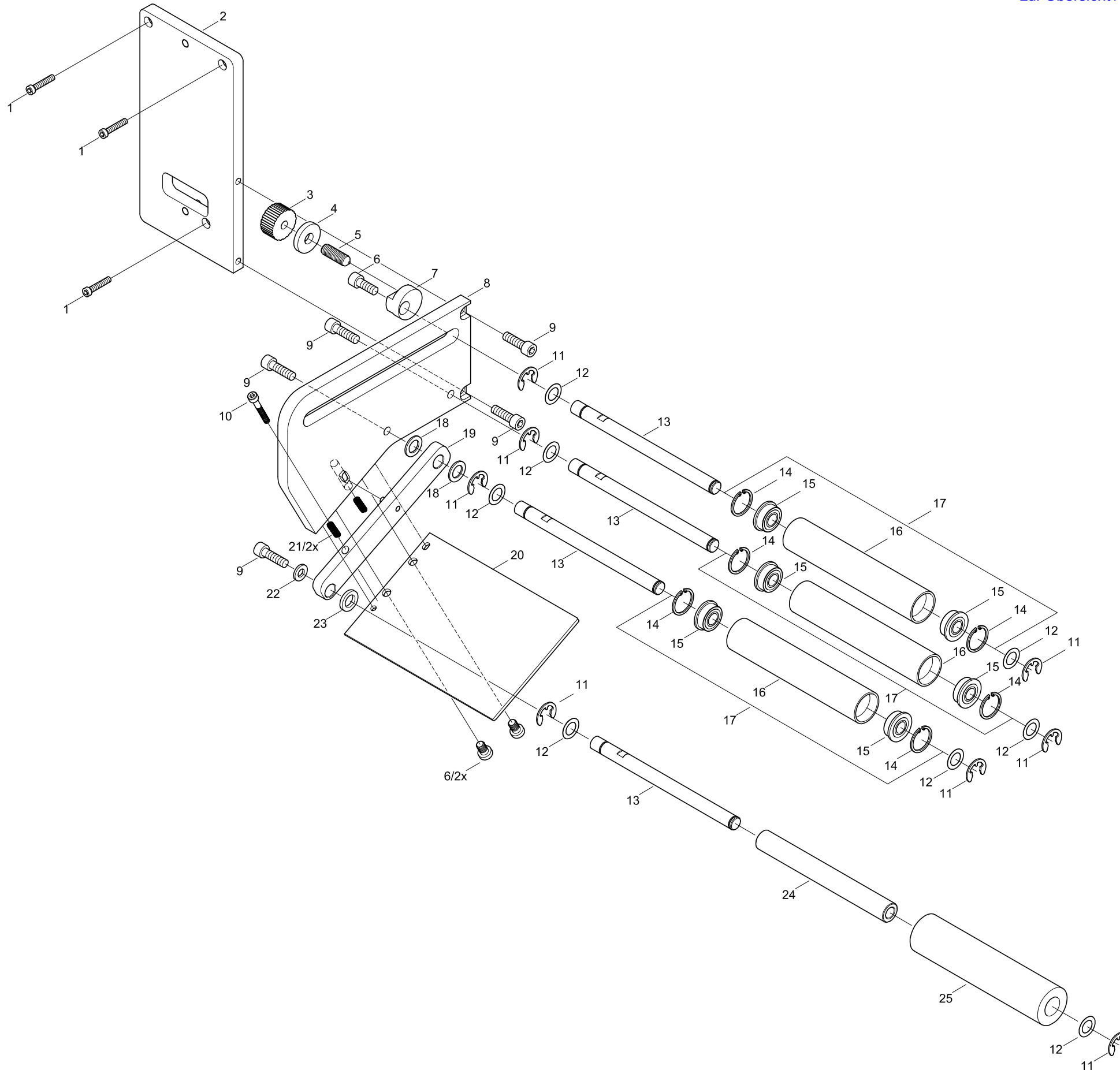
Seite	Art.-Nr.	Gerät
SM5100L-1.0	5941150	Spendemodul SM5100L
SM5100R-1.0	5941170	Spendemodul SM5100R

Overview of the Spare Parts Drawings

Page	Part No.	Device
SM5100L-1.0	5941150	Present Module SM5100L
SM5100R-1.0	5941170	Presen Module SM5100R

zur Übersicht / to the Overview

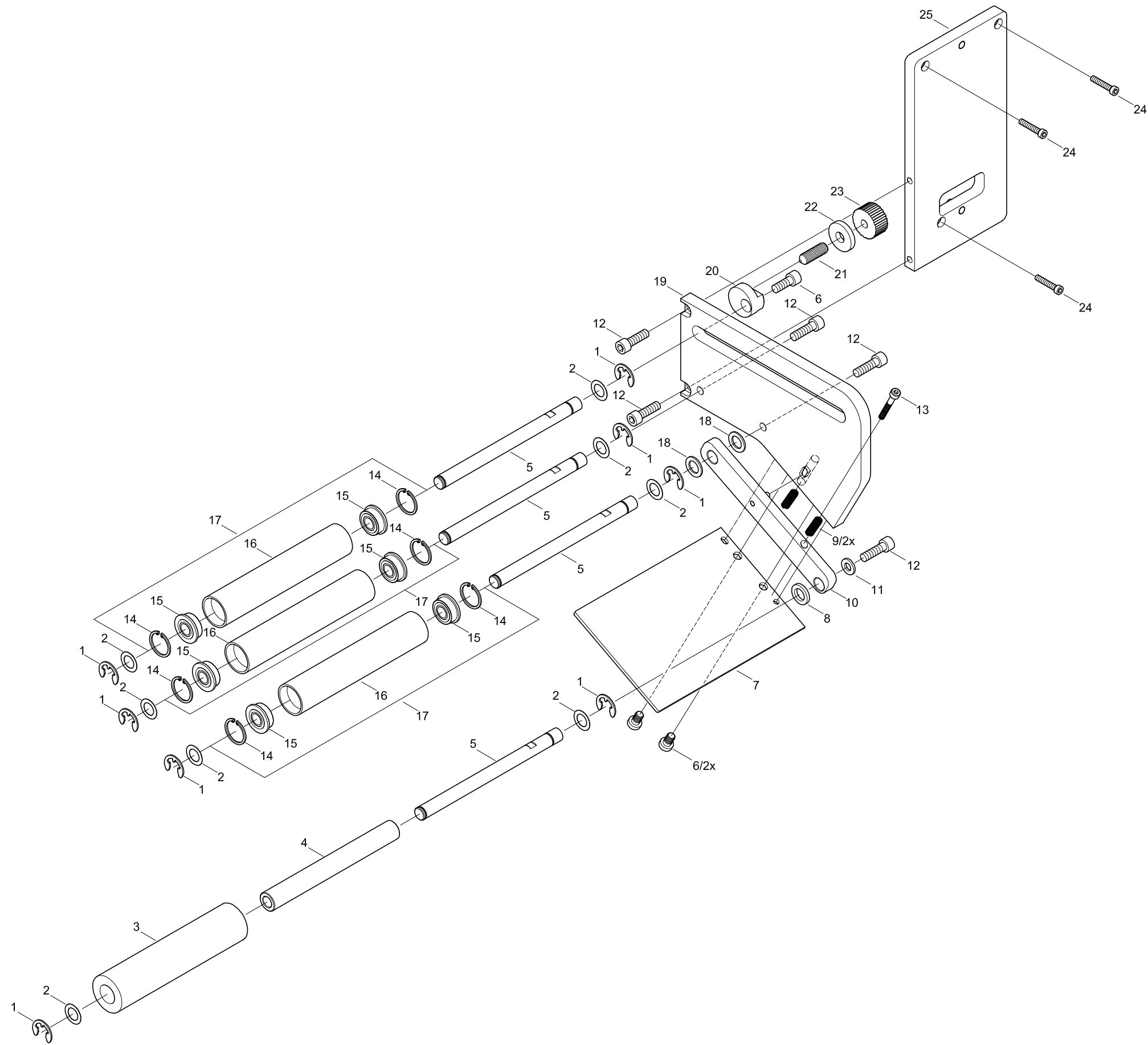
Index 1 05-02-05



Lfd.-Nr.	Art.-Nr.	Bezeichnung	Stück
1	5902348	Zylinderschraube DIN7984-M4x16-8-8-galZn	3
2	5941162	Halteplatte kpl.	1
3	5530395	Mutter	1
4	5903112	Scheibe DIN6340 8,4-galZn	1
5	5904526	Gewindestift DIN914-M8x25-45H	1
6	5902375	Zylinderschraube DIN7984-M6x10-8-8-galZn	3
7	5941160	Gleitstück	1
8	5941161	Grundplatte kpl.	1
9	5902361	Zylinderschraube DIN7984-M6x16-8-8-galZn	5
10	5902297	Zylinderschraube DIN912-M4x30-galZn	1
11	5903510	Sicherungsscheibe DIN6799-9-galZn	8
12	5903043	Passscheibe DIN988-10x16x0.2	8
13	5941157	Achse	4
14	5903503	Sicherungsring DIN472-22x1	6
15	5901078	Rillenkugellager DIN625-61900-ZZ	6
16	5941164	Rohr für Umlenkung	3
17	5941167	Rolle kpl.	3 BG
18	5903059	Passscheibe DIN988-10x16x0.5	2
19	5941168	Hebel kpl.	1
20	5941158	Spendeblech	1
21	5905034	Druckfeder D-135	2
22	5903040	Scheibe DIN125-A6.4-galZn	1
23	5903054	Passscheibe DIN988-10x16x1.0	1
24	5941165	Kern für Schaumrolle	1
25	5941166	Schaumrolle SM5100	1

No.	Part No.	Description	Qty.
1	5902348	Screw DIN7984-M4x16-8-8-galZn	3
2	5941162	Mounting Bracket	1
3	5530395	Nut	1
4	5903112	Washer DIN6340 8.4-galZn	1
5	5904526	Set Screw DIN914-M8x25-45H	1
6	5902375	Screw DIN7984-M6x10-8-8-galZn	3
7	5941160	Slide	1
8	5941161	Base Plate	1
9	5902361	Screw DIN7984-M6x16-8-8-galZn	5
10	5902297	Screw DIN912-M4x30-galZn	1
11	5903510	E-Ring DIN6799-9-galZn	8
12	5903043	Washer DIN988-10x16x0.2	8
13	5941157	Axle	4
14	5903503	Snap Ring DIN472-22x1	6
15	5901078	Ball Bearing DIN625-61900-ZZ	6
16	5941164	Rewind Roller	3
17	5941167	Roller	3 Assy.
18	5903059	Washer DIN988-10x16x0.5	2
19	5941168	Lever	1
20	5941158	Dispense Plate	1
21	5905034	Spring D-135	2
22	5903040	Washer DIN125-A6.4-galZn	1
23	5903054	Washer DIN988-10x16x1.0	1
24	5941165	Core	1
25	5941166	Foam Roll SM5100	1

zur Übersicht / to the Overview



Lfd.-Nr.	Art.-Nr.	Bezeichnung	Stück
1	5903510	Sicherungsscheibe DIN6799-9-galZn	8
2	5903043	Passscheibe DIN988-10x16x0.2	8
3	5941166	Schaumrolle SM5100	1
4	5941165	Kern für Schaumrolle	1
5	5941157	Achse	4
6	5902375	Zylinderschraube DIN7984-M6x10-8.8-galZn	3
7	5941177	Spendeblech R	1
8	5903054	Passscheibe DIN988-10x16x1,0	1
9	5905034	Druckfeder D-135	2
10	5941174	Hebel kpl. R	1
11	5903040	Scheibe DIN125-A6.4-galZn	1
12	5902361	Zylinderschraube DIN7984-M6x16-8.8-galZn	5
13	5902297	Zylinderschraube DIN912-M4x30-galZn	1
14	5903503	Sicherungsring DIN472-22x1	6
15	5901078	Rillenkugellager DIN625-61900-ZZ	6
16	5941164	Rohr für Umlenkung	3
17	5941167	Rolle kpl.	3 BG
18	5903059	Passscheibe DIN988-10x16x0.5	2
19	5941178	Grundplatte kpl. R	1
20	5941160	Gleitstück	1
21	5904526	Gewindestift DIN914-M8x25-45H	1
22	5903112	Scheibe DIN6340 8.4-galZn	1
23	5530395	Mutter	1
24	5902348	Zylinderschraube DIN7984-M4x16-8.8-galZn	3
25	5941179	Halteplatte kpl. R	1

No.	Part No.	Description	Qty.
1	5903510	E-Ring DIN6799-9-galZn	8
2	5903043	Washer DIN988-10x16x0.2	8
3	5941166	Foam Roll SM5100	1
4	5941165	Core	1
5	5941157	Axle	4
6	5902375	Screw DIN7984-M6x10-8.8-galZn	3
7	5941177	Dispense Plate R	1
8	5903054	Washer DIN988-10x16x1.0	1
9	5905034	Spring D-135	2
10	5941174	Lever R	1
11	5903040	Washer DIN125-A6.4-galZn	1
12	5902361	Screw DIN7984-M6x16-8.8-galZn	5
13	5902297	Screw DIN912-M4x30-galZn	1
14	5903503	Snap Ring DIN472-22x1	6
15	5901078	Ball Bearing DIN625-61900-ZZ	6
16	5941164	Rewind Roller	3
17	5941167	Roller	3 Assy.
18	5903059	Washer DIN988-10x16x0.5	2
19	5941178	Base Plate R	1
20	5941160	Slide	1
21	5904526	Set Screw DIN914-M8x25-45H	1
22	5903112	Washer DIN6340 8.4-galZn	1
23	5530395	Nut	1
24	5902348	Screw DIN7984-M4x16-8.8-galZn	3
25	5941179	Mounting Bracket R	1