

Stručný návod



Tiskárna etiket

MACH4

Made in Germany

Vydání: 03/2016

Autorské právo

Tato dokumentace, stejně jako překlady z ní pořízené, jsou duševním vlastnictvím firmy cab Produkttechnik GmbH & Co KG. Reprodukovat, zpracovávat, rozmnožovat nebo šířit tuto dokumentaci, ať vcelku nebo v jejích částech, k jiným účelům než ke sledování jejího původního účelu použití vyžaduje předchozí písemný souhlas firmy cab.

Ochranné známky

Windows je zapsaná ochranná známka firmy Microsoft Corporation.

Redakce

S dotazy nebo podněty se, prosím, obraťte na cab Produkttechnik GmbH & Co KG.

Aktuálnost

V důsledku trvalého dalšího vývoje výrobků mohou vzniknout odchylky a rozdíly mezi dokumentací a přístrojem.

Aktuální vydání najdete na stránkách www.cab.de.

Obchodní podmínky

Dodávky a služby se uskutečňují podle Všeobecných prodejních podmínek cab.

Německo

cab Produkttechnik
GmbH & Co KG
Postfach 1904
D-76007 Karlsruhe
Wilhelm-Schickard-Str. 14
D-76131 Karlsruhe
Telefon +49 721 6626-0
Telefax +49 721 6626-249
www.cab.de
info@cab.de

Francie

cab technologies s.a.r.l.
F-67350 Niedermodern
Téléphone +33 388 722 501
www.cab.de/fr
info.fr@cab.de

USA

cab Technology Inc.
Tyngsboro MA, 01879
Phone +1 978 649 0293
www.cab.de/us
info.us@cab.de

Asie 亚洲

cab Technology Co., Ltd.
希愛比科技股份有限公司
Junghe, Taipei, Taiwan
Phone +886 2 8227 3966
www.cab.de/tw
info.asia@cab.de

Čína 中国

cab (Shanghai) Trading Co., Ltd.
乾博(上海)贸易有限公司
Phone +86 21 6236-3161
www.cab.de/cn
info.cn@cab.de

Další zastoupení na vyžádání

1	Úvod	4
1.1	Pokyny	4
1.2	Použití v souladu s určením	4
1.3	Bezpečnostní pokyny	5
1.4	Životní prostředí	5
2	Montáž	6
2.1	Seznam zařízení	6
2.2	Vybalení a sestavení přístroje	7
2.3	Připojení přístroje	7
2.3.1	Připojení zařízení do elektrické sítě	7
2.3.2	Připojení na počítač nebo počítačovou síť	7
2.4	Zapnutí přístroje	7
3	Obslužný panel	8
3.1	Uspořádání ovládacího panelu	8
3.2	Zobrazení symbolu	8
3.3	Stavy tiskárny	9
3.4	Funkce tlačítek	10
4	Vložení materiálu	11
4.1	Vložte etikety	11
4.1.1	Upravte násadku role	11
4.1.2	Vložte etiketové role	12
4.1.3	Nastavit dávkovací funkci	13
4.2	Vložte transferovou fólii	14
5	Provoz tiskárny	16
5.1	Synchronizace běhu papíru	16
5.2	Odrhávací režim	16
5.3	Dávkovací režim	16
5.4	Režim ořezávání	16
6	Čištění	17
6.1	Pokyny k čištění	17
6.2	Čištění tiskového válce	17
6.3	Čištění tiskové hlavy	17
7	Povolení	18
7.1	Poznámka k prohlášení o shodě EU	18
7.2	FCC	18

1.1 Pokyny

Důležité informace a pokyny jsou v této dokumentaci označeny následujícím způsobem:



Nebezpečí!

Upozorňuje na mimořádně velké ohrožení zdraví nebo života, které bezprostředně hrozí.



Varování!

Upozorňuje na nebezpečnou situaci, která může vést ke zranění nebo ke škodám na majetku.



Pozor!

Upozorňuje na možné věcné škody nebo ztrátu kvality.



Upozornění!

Rady pro usnadnění pracovního procesu nebo upozornění na důležité pracovní kroky.



Životní prostředí!

Tipy pro ochranu životního prostředí.



Pokyny, jak se chovat



Odkaz na kapitolu, pozici, číslo obrázku nebo dokument.



Volitelný doplněk (příslušenství, periférie, zvláštní výbava)

Čas

Zobrazení na displeji.

1.2 Použití v souladu s určením

- Příklad: Přístroj je vyroben podle posledního stavu techniky a uznávaných bezpečnostně-technických pravidel. Přesto může při používání zařízení hrozit nebezpečí pro zdraví a život uživatele nebo třetích osob popř. poškození přístroje či jiné věcné škody.
- Příklad: Přístroj může být používán pouze v technicky bezvadném stavu a také dle svého určení, se znalostmi bezpečnosti a nebezpečí s ohledem na návod k obsluze!
- Příklad: Přístroj je určen výlučně k potisku k tomu určených a výrobcem povolených materiálů. Používání tiskárny jiným způsobem nebo vycházející z tohoto způsobu není považováno za užívání dle patřičného určení. Výrobce/ dodavatel neručí za škody způsobené nevhodným používáním; riziko za ně nese pouze uživatel.
- K účelovému používání patří také dodržování návodu k použití včetně doporučení/předpisů pro údržbu ze strany výrobce.



Upozornění!

Veškerá dokumentace je obsažena na disku DVD, který je součástí dodávky; aktuální stav lze najít na Internetu.

1.3 Bezpečnostní pokyny

- Příklad je projektován pro elektrické sítě se střídavým napětím od 100 V do 240 V. Smí se připojit pouze do zásuvky s ochranným kontaktem (PE).
- Příklad připojujte pouze k zařízením, která vedou nízké bezpečné napětí.
- Před zapojováním nebo odpojováním vypněte všechny příslušné přístroje (počítač, tiskárnu a příslušenství).
- Příklad se smí provozovat pouze v suchém prostředí a nesmí být vystaven vlhkosti (stříkající voda, mlha atd.).
- Příklad nepoužívejte v prostředí s nebezpečím výbuchu.
- Příklad nepoužívejte v blízkosti vedení vysokého napětí.
- Pokud budete příklad provozovat s otevřeným krytem, dbejte na to, aby se do kontaktu s otevřenými rotujícími součástmi nedostalo oblečení, vlasy, šperky nebo podobné osobní věci.
- Příklad nebo jeho části se mohou během tisku silně zahřát. Při provozu se jí nedotýkejte a před výměnou materiálu nebo vyjmutím ji nechte ochladit.
- Při zavírání víka hrozí nebezpečí přiskřípnutí. Při zavírání držte víko pouze zvnějšku a nesahejte do prostoru sklápění víka.
- Provádějte jen takový postup, jaký je popsán v tomto návodu k použití. Další práce může provádět jen školený personál nebo servisní technici.
- Neodborné zásahy do elektronických modulů a jejich softwaru mohou způsobit poruchy.
- Rovněž jiné neodborné práce nebo změny na zařízení mohou ohrozit bezpečnost jeho provozu.
- Servisní práce nechte vždy provést v kvalifikované dílně, kde disponují potřebnými odbornými znalostmi a nářadím k provedení potřebných prací.
- Na příkladech jsou umístěny různé výstražné nálepky, které upozorňují na nebezpečí. Výstražné nálepky neodstraňujte, jinak nebudou rozpoznána hrozící nebezpečí.
- Maximální hladina hluku vydávaného zařízením je nižší než 70 dB(A).



Nebezpečí!

Síťové napětí - nebezpečí života.

- ▶ Neotvírejte kryt přístroje.



Varování!

Toto je produkt třídy A. V domácím prostředí může tento produkt způsobovat rušení rádiových frekvencí, a v takovém případě se od uživatele vyžaduje, aby učinil odpovídající opatření.

1.4 Životní prostředí



Staré přístroje obsahují cenné recyklovatelné materiály, které by měly být opětovně využity.

- ▶ Likvidujte odděleně od ostatního odpadu v příslušných sběrných střediscích.

Díky stavebnicové konstrukci tiskárny je možné její bezproblémové rozložení na jednotlivé stavební díly.

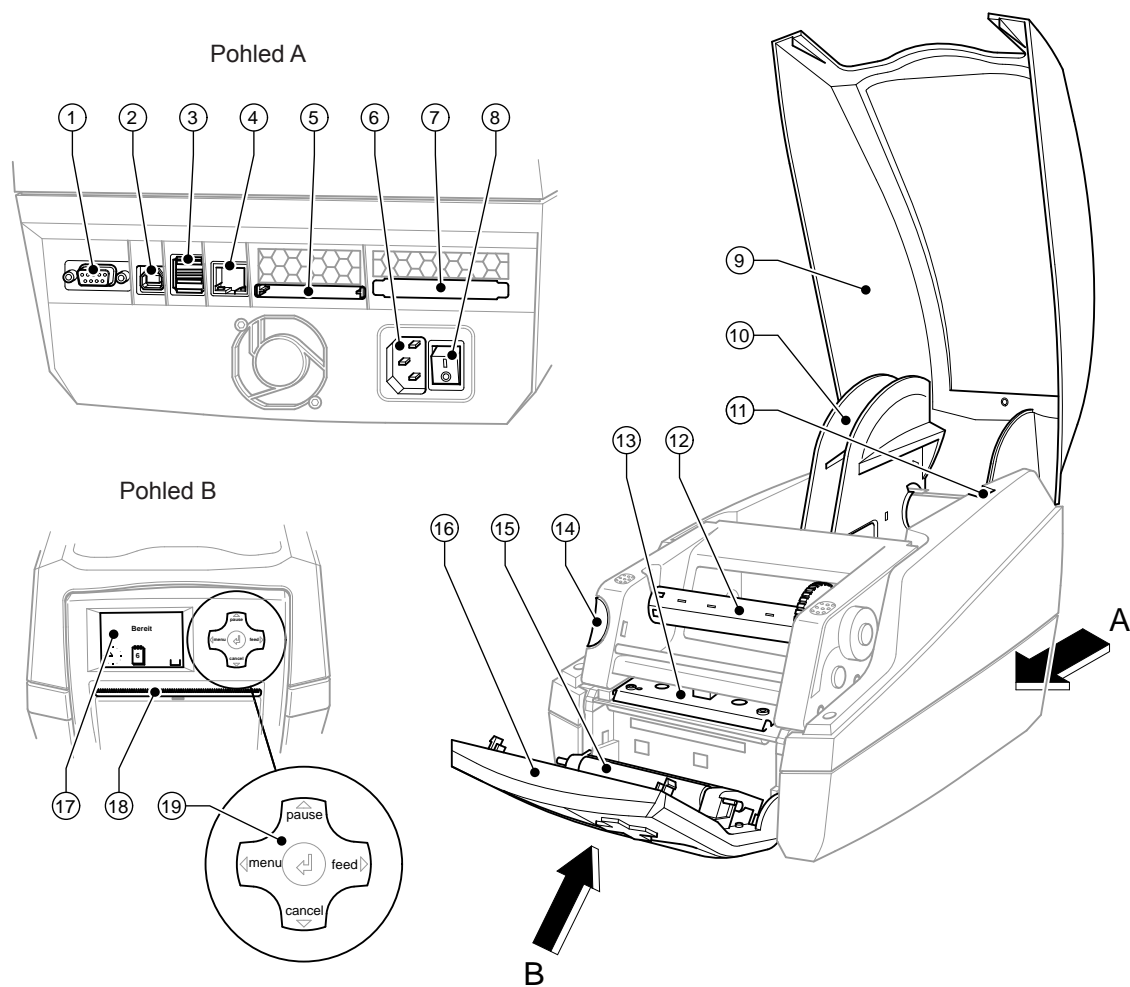
- ▶ Součásti vračejte k recyklaci.



Základní elektronická deska přístroje je vybavena lithiovou baterií.

- ▶ Vybité baterie odevzdávejte u obchodníků nebo ve veřejných sběrných střediscích.

2.1 Seznam zařízení



Obr. 1 Přehled

- | | |
|--|--|
| 1 Sériové propojení RS-232 | 10 Násadka role |
| 2 Propojení USB 2.0 High Speed Slave | 11 Upínací drážky |
| 3 Dvě propojení master USB pro klávesnici a skener | 12 Navíječka převodní fólie |
| 4 Ethernetové propojení 10/100 Base typu T | 13 Držák tiskové hlavy s tiskovou hlavou |
| 5 Slot pro kartu Compact-Flash | 14 Odblokovací tlačítko tiskového modulu |
| 6 Připojovací zdířka na síť | 15 Přítlačný válec |
| 7 Slot pro PC-kartu typu II | 16 Obslužný panel |
| 8 Síťový vypínač | 17 Grafický displej |
| 9 Kryt | 18 Výstupní otvor pro etikety |
| | 19 Navigační deska |

2.2 Vybalení a sestavení přístroje

- ▶ Etiketovou tiskárnu vyjměte z krabice pomocí přihrádkových smyček.
- ▶ Zkontrolujte, zda nebyla tiskárna etiket poškozena při přepravě.
- ▶ Zkontrolujte, zda je dodávka kompletní.

Rozsah dodávky:

- Tiskárna etiket
- Síťový kabel
- Kabel USB
- Návod k provozu
- DVD se softwarem pro etikety, ovládacím programem Windows a dokumentací



Upozornění!

Uchovejte originální balení pro pozdější převozy.



Pozor!

Poškození přístroje a tiskového materiálu vlivem vlhkosti a mokrem.

- ▶ **Tiskárnu na etikety umístěte pouze na suchém místě chráněném před stříkající vodou.**

- ▶ Postavte tiskárnu na rovnou podložku.

2.3 Připojení přístroje

Sériová propojení a přípojky, která jsou k dispozici, jsou zobrazeny na Obr. 1.

2.3.1 Připojení zařízení do elektrické sítě

Tiskárna je vybavena širokorozpětovou síťovou přípojkou. Provoz při síťovém napětí 230 V~/50 Hz nebo 115 V~/60 Hz je možný bez dalšího zásahu do přístroje.

1. Zajistěte, aby byl přístroj vypnutý.
2. Síťový kabel zastrčte do elektrické zásuvky (6).
3. Zástrčku síťového kabelu zasouvejte pouze do uzemněné zásuvky.

2.3.2 Připojení na počítač nebo počítačovou síť



Pozor!

Z důvodů nedostatečného nebo chybějícího uzemnění mohou v provozu nastat poruchy.

Dbejte na to, aby všechny počítače a spojovací kabely připojené na tiskárnu etiket byly uzemněné.

- ▶ Propojte tiskárnu etiket s počítačem nebo se sítí pomocí vhodného kabelu.

Podrobnosti ke konfiguraci jednotlivých rozhraní ▶ Návod pro konfiguraci.

2.4 Zapnutí přístroje

Jakmile jsou všechna připojení provedena:

- ▶ Zapněte tiskárnu na síťovém vypínači (8).

Tiskárna provede systémový test a následně zobrazí na displeji (17) stav systému `Online`.

Pokud při spouštění systému dojde k chybě, zobrazí se symbol  a druh chyby.

3.1 Uspořádání ovládacího panelu

Pomocí ovládacího panelu může uživatel řídit provoz tiskárny, například:

- Přerušovat příkazy pro tisk, pokračovat v nich a zastavit je,
- Nastavit parametry pro tisk, např. Ohřívací energie tiskové hlavy, rychlost tisku, konfigurace rozhraní, jazyk a čas (▷ Návod pro konfiguraci),
- Spustíte funkce testování (▷ Návod pro konfiguraci),
- Řízení nezávislého provozu pomocí paměťové karty (▷ Návod pro konfiguraci),
- Proveďte aktualizaci programu ▷ Návod pro konfiguraci.

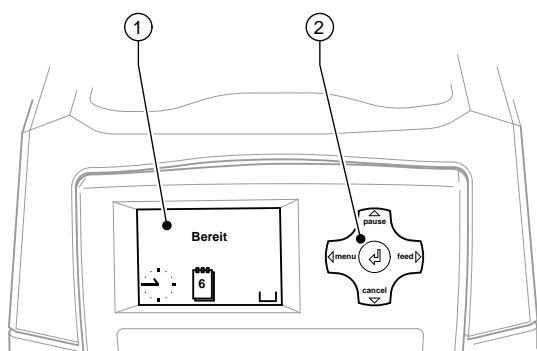
Mnoho dalších funkcí a nastavení může být ovládáno vlastními ovládači tiskárny se softwarovými aplikacemi nebo přímým naprogramováním počítače. Detaily ▷ Návod k programování.

Nastavení provedená na ovládacím panelu slouží jako základní nastavení tiskárny etiket.



Upozornění!

Je užitečné provést adaptace na různé příkazy pro tisk pokud možno v softwaru.



Obr. 2 Obslužný panel

Obslužný panel se skládá z grafického displeje (1) a navigační desky (2) s pěti integrovanými tlačítky.

Grafický displej informuje o momentálním stavu tiskárny a příkazu pro tiskárnu, oznamuje chyby a pomocí menu zobrazuje nastavení tiskárny.

3.2 Zobrazení symbolu

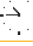






Podle konfigurace tiskárny se mohou ve stavovém řádku displeje zobrazit symboly uvedené v následující tabulce. Umožní rychlé zjištění aktuálního stavu tiskárny.

Pro konfiguraci stavového řádku ▷ Návod pro konfiguraci.

Symbol	Význam	Symbol	Význam	Symbol	Význam
	Čas		Ethernet stav linky		Uživatelská paměť v čipu hodin
	Datum		Teplota tiskací hlavy		Použitá paměť
	Digitální hodiny		Hodnoty PPP		Vstupní paměť
	Stav fóliových zásob		Okno pro ladění programů abc		Přístup na paměťovou kartu
	Wi-Fi síla signálu		Řízení dolního řádku displeje je předáno programu abc.		Tiskárna přijímá údaje

Tabulka 1 Zobrazení symbolu

3.3 Stavy tiskárny

Stav	Displej	Popis
Online	Online a nakonfigurované symboly jako čas  a datum 	Tiskárna se nachází ve stavu připravenosti a může přijímat data.
Tisk etikety	Tisk etikety a počet vytisknutých etiket v rámci tohoto příkazu pro tisk.	Tiskárna zpracovává příkaz pro tisk. Datový přenos pro nový příkaz pro tisk je možný. Nový příkaz pro tisk se spustí po dokončení předcházejícího.
Pauza	Pauza a symbol 	Příkaz pro tisk byl přerušen uživatelem.
Odstranitelná chyba	 a druh chyby a počet etiket, které je ještě třeba tisknout	Došlo k chybě, kterou může uživatel odstranit, aniž by musel přerušovat příkaz pro tisk. Po odstranění chyby může pokračovat plnění příkazu pro tisk.
Neodstranitelná chyba	 a druh chyby a počet etiket, které je ještě třeba tisknout	Objevila se chyba, kterou nelze odstranit bez přerušování příkazu pro tisk.
Kritická závada	 a druh chyby	Během spouštění systému došlo k chybě. ▶ Vypněte a pak znovu zapněte síťový vypínač tiskárny nebo ▶ stiskněte tlačítko cancel . Pokud se chyba neustále objevuje, uvědomte servis.
Režim úspory energie	 a osvětlení kláves je vypnuto.	Pokud se tiskárna nebude delší dobu používat, přepne se automaticky do režimu úspory energie. ▶ Pro ukončení stiskněte libovolnou klávesu na ovládacím panelu.

Tabulka 2 Stavy tiskárny

3.4 Funkce tlačítek

Funkce tlačítek závisí na aktuálním stavu tiskárny:

- Aktivní funkce: Popisy a symboly na klávesách navigační desky svítí.
- Během provozu tiskárny svítí aktivní funkce bíle (např. **menu** nebo **feed**)
- V menu offline svítí aktivní funkce oranžově (šipky, tlačítko ↵).

Tlačítko	Displej	Stav	Funkce	
menu	svítí	Online	Online	Na menu offline
feed	svítí	Online	Online	podávání prázdné etikety
pause	svítí	Online	Online	Po ukončení příkazu pro tisk, zopakovat tisk poslední etikety
		Tisk etikety	Tisk etikety	Přerušte příkaz pro tisk, tiskárna přejde do stavu „pauzy“
		Pauza	Pauza	Pokračujte v příkazu pro tisk, tiskárna přejde do stavu „Tisku etiket“
	bliká		Odstranitelná chyba	Po odstranění chyby pokračujte v příkazu pro tisk, tiskárna přejde do stavu „Tisku etiket“
cancel	svítí	Online	Online	Vymažte tiskovou vyrovnávací paměť, potom už nebude možné opakovat tisk poslední etikety
		Tisk etikety	Tisk etikety	Krátce stiskněte → zrušte aktuální příkaz pro tisk
		Pauza	Pauza	Dlouze stiskněte → zrušte aktuální příkaz pro tisk a vymažte všechny příkazy pro tisk
		Odstranitelná chyba		
	bliká		Neodstranitelná chyba	
↵	svítí		Chyba	Vyvolání pomoci - zobrazí se krátká informace pro odstranění chyby

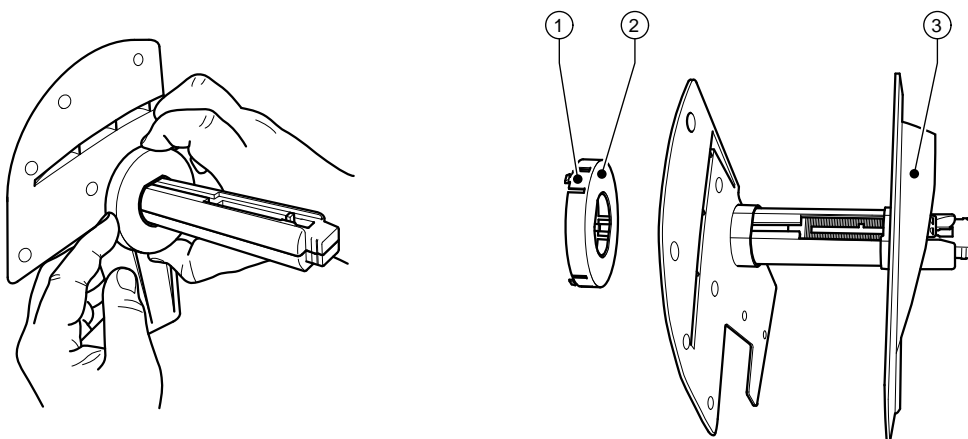
Tabulka 3 Funkce tlačítek v tiskovém provozu

Tlačítko	v menu	v nastavení parametrů	
		Volba parametru	Číselná hodnota
↑	Skok z podnabídky zpět	-	Zvýšení číslce na pozici kurzoru
↓	Skok do podnabídky	-	Snížení číslce na pozici kurzoru
←	Bod menu doleva	Listování směrem doleva	Posun kurzoru doleva
→	Bod menu doprava	Listování směrem doprava	Posun kurzoru doprava
↵	Spuštění zvoleného bodu menu	Potvrzení nastavené hodnoty	
	Stiskněte a držte 2 s: Opuštění offline menu	Stiskněte a držte 2 s: Přerušení bez změny hodnoty	

Tabulka 4 Funkce tlačítek v nabídce offline

4.1 Vložte etikety**4.1.1 Upravte násadku role**

Etiketové role jsou dodávány s různými průměry. Násadka role je vybavena s odnímatelnými adaptéry, takže mohou být nasazeny etiketové role s průměrem jádra 76 mm nebo bez adaptéru s průměrem jádra 38 – 75 mm.



Obr. 3 Násadka role s adaptérem a bez adaptéru

Demontujte adaptér

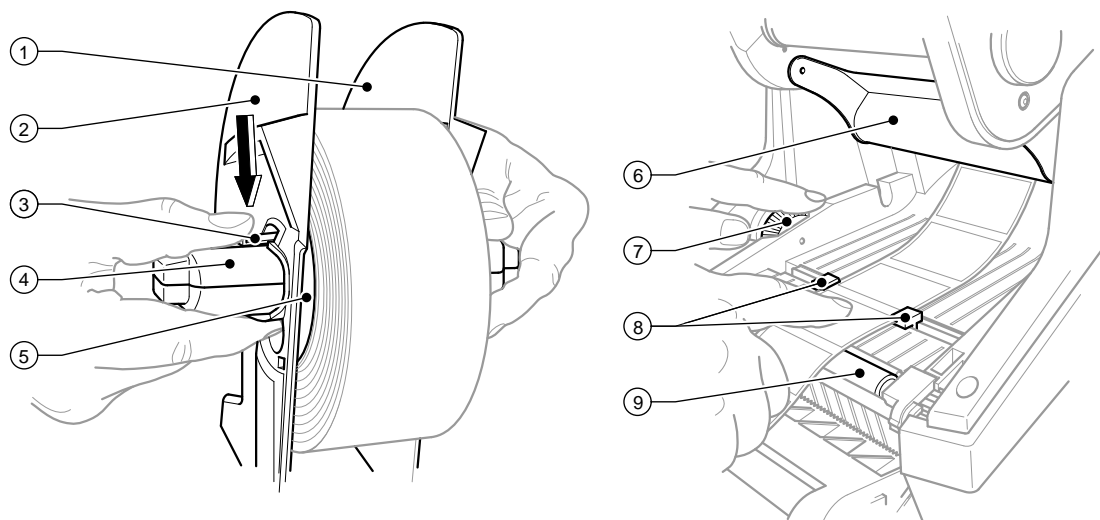
- ▶ Otevřete kryt a vyjměte násadku role (10 - obr.1) z tiskárny.
- ▶ Odstraňte okrajovou zarážku (3) ▷ 4.1.2 na straně 12, zatlačte a stáhněte adaptér (2) na 3 tlakové body (1) podle zobrazení.

Namontujte adaptér

- ▶ Nasadte adaptér (2) a zajistěte ho.

4.1.2 Vložte etiketové role

Uložení etiketových rolí platí jak pro etikety z termopapíru stejně jako pro etikety, které se tisknou pomocí přepravní fólie.



Obr. 4 Násadku role a vedení etiketového materiálu

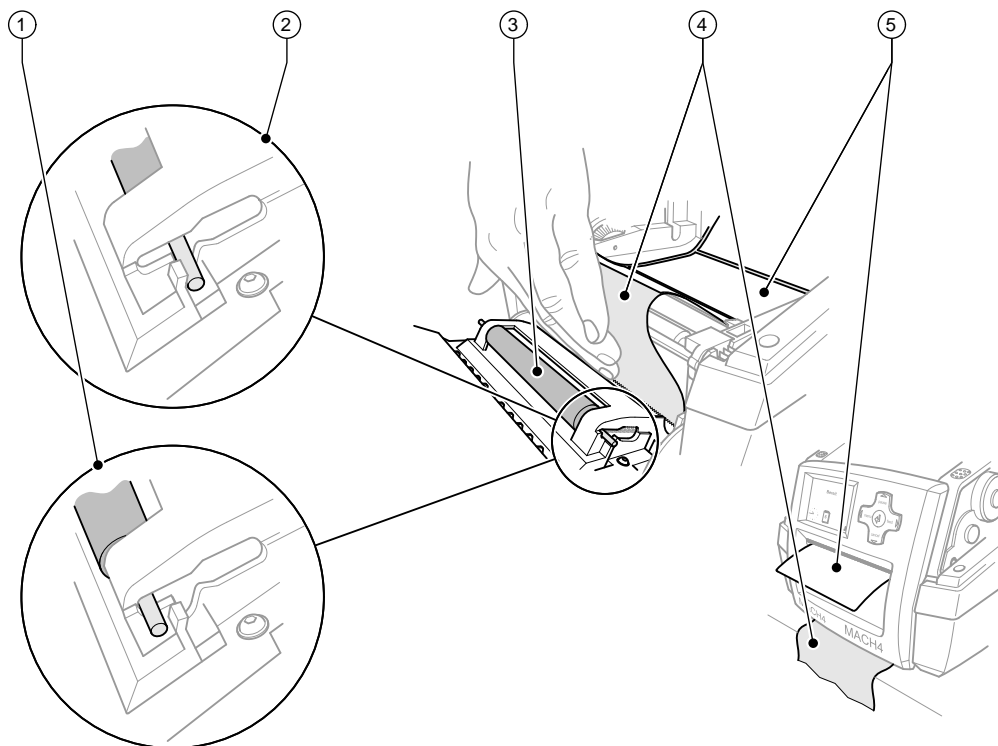
1. Otevřete kryt (9 – obr.1) a sklapněte dolů ovládací panel (16 - obr.1).
2. Násadku role (10 – obr.1) vyjměte z upínacích drážek (11 - obr.1) v tiskárně.
3. Zatlačte páku (3) na okrajové zarážce 2 (2) a okrajovou zarážku stáhněte z etiketového jádra (4).
4. V případě potřeby namontujte/odmontujte adaptér ▷ 4.1.1 na straně 11. Posuňte etiketovou roli přes etiketové jádro (4) a položte ho na okrajovou zarážku 1 (1) tak, aby se pomocí adaptéru (5) příp. spojení okrajové zarážky vytvořilo vodítko. Přitom dávejte pozor, aby etikety na odvíjených páskách byly obráceny směrem nahoru bez ohledu na směr běhu.
5. Nasadte opět okrajovou zarážku 2 (2) na etiketové jádro (4) a se stlačenou pákou (3) posouvejte proti etiketové roli. Přitom se etiketová role pomocí okrajových zarážek sama seřídí ve středu osy. Přiložte obě okrajové zarážky na etiketovou roli a uvolněte páku (3).
6. Násadku role opět nasadte na upínací drážky v tiskárně. Dbejte na to, aby zaoblené plošky okrajových zarážek ukazovaly směrem dopředu (▷ fig.1).
7. Stiskněte odblokovací tlačítko (14 - obr.1) a odklopte tiskový modul směrem nahoru.
8. Etiketový materiál vedte vřohybu (6) směrem dopředu a dále přes tiskový válec (9) až asi 15 cm ven z tiskárny.
9. Vodítka etiket (8) vyvedte pomocí regulačního kolečka (7) ven do takové vzdálenosti, aby etikety mezi ně pasovaly. Stiskněte etiketovou pásku dolů a přisuňte vodítka etiket (8) opět těsně na hrany etiket.
10. Tiskový modul sklapněte směrem dolů a rovnoměrně stiskněte obě označené plochy, čímž se jednotka na obou stranách zaklapne.
11. Etiketový materiál vedte ven přes výstupní otvor pro etikety na ovládacím panelu (18 - obr.1). Odklopte ovládací panel (16 - Abb.1) a uzavřete kryt (9 - Abb.1).

4.1.3 Nastavit dávkovací funkci

Pokládání etiketového materiálu ▷ 4.1.2 na straně 12, popsaném pracovním postupu 1 až 10.

**Upozornění!**

**Tiskárnu umístěte tak, aby mohl nosný materiál bez překážky ubíhat směrem dolů.
Zablokování nahromaděním etiket může dojít k poruchám v provozu tiskárny!**



Obr. 5 Nastavit dávkovací funkci

1. Na ovládacím panelu uvolněte přítlačný válec (3) z klidové polohy (2). Za tím účelem zatlačte konce válce na obou stranách na kovové klíčky, aby byl válec pomocí zabudovaných pružin vytlačen z klidové polohy (2) do pracovní polohy (1).
2. Z prvních asi 15 cm etiketového materiálu odstraňte etikety (5).
3. Nosný materiál (4) vyvedte ven mezi ovládacím panelem a tiskárnou.
4. Odklopte ovládací panel (16 - Abb.1) a uzavřete kryt (9 - Abb.1).
5. Proveďte synchronizaci ▷ 5.1 na straně 16.

4.2 Vložte transferovou fólii



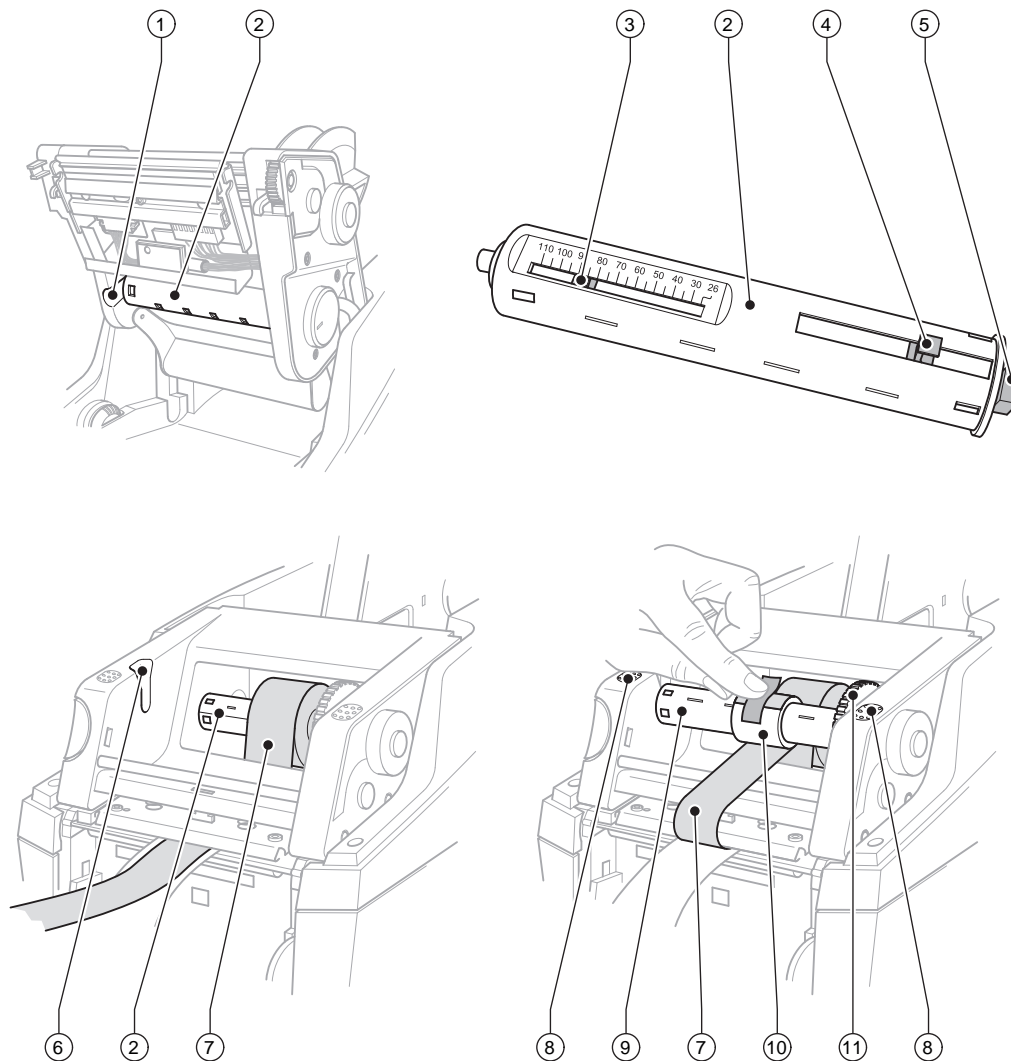
Upozornění!

Při přímém termotisku se transferová fólie nekládá!



Pozor!

Při vkládání přenosové fólie dbejte na to, aby strana s vrstvou směřovala na etikety, protože jinak hrozí nebezpečí znečištění tiskové hlavy.



Obr. 6 Vložení transferové fólie

1. Otevřete kryt (9 – obr.1) a sklapněte dolů ovládací panel (16 - obr.1).
2. Stiskněte odblokovací tlačítko (14 - obr.1) a odklopte tiskový modul směrem nahoru.
3. Odvíječku přenosové fólie (2) zatlačte doprava, dokud nenarazíte na zřetelný odpor, protáhněte ji doleva z vodící drážky (1) a vyndejte ji.
4. Odvíječku přenosové fólie (2) nastavte na šíři fóliové role. Přitom zatlačte na tlačítko (4) posuňte ho. Nastavená šíře role se zobrazí na stupnici (3) odvíječky přenosové fólie (2).
5. Posuňte fóliovou roli až k tlačítku (4) na odvíječce přenosové fólie (2). Dbejte na to, aby vrstvená strana přenosové fólie (7) byla obrácená směrem na etiketový materiál.
6. Abyste opět nasadili navíječku přenosové fólie (2), zatlačte pětihranný konec (5) navíječky na pružinu v pravém nasazení a levý konec posuňte ve vodivé drážce (1) až na doraz.
7. Tiskový modul sklopte dolů (nenechte ho zacvaknout).
8. Pro nasazení prázdné role (10) místo použité přenosové fólie na navíječku přenosové fólie (9) a pro nastavení odpovídající šířky role postupujte analogicky podle bodů 3 až 5.
9. Abyste opět nasadili navíječku přenosové fólie (9), zatlačte pětihranný konec (5) na pružinu v pravém nasazení a levý konec posuňte ve vodivé drážce (6) až na doraz.
10. Vedte přenosovou fólii (7) přes tiskovou hlavu na navíječku přenosové fólie (9) a upevněte fólii na prázdnou roli pomocí lepící pásky.
Zachovejte směr vinutí podle zobrazení a dbejte na to, aby fólie nebyla překroucena.
11. Napínací kolo (11) otáčejte ve směru vinutí, dokud nebude fólie napnutá.
12. Tiskový modul zasuňte na obou stranách tlakem na označených plochách (8), odklapněte ovládací panel (16 - obr.1) směrem nahoru a zavřete kryt (9 - obr.1).

**Pozor!**

Poškození tiskové hlavy nesprávným zacházením!

- ▶ **Nedotýkejte se spodní strany tiskové hlavy prsty nebo ostrými předměty.**
- ▶ **Dávejte pozor, aby na etiketách nebyly žádné nečistoty.**
- ▶ **Dávejte pozor na hladké povrchy etiket. Drsné etikety působí jako smirkový papír a snižují životnost tiskové hlavy.**
- ▶ **Tiskněte pokud možno při nízké teplotě tisknutí.**

Pokud je vše připojeno, jsou založeny etikety a případná nosná fólie, je tiskárna připravena k provozu.

5.1 Synchronizace běhu papíru

Po uložení etiketového materiálu je v režimu podávání nebo řezání potřebná synchronizace běhu papíru. Přitom je odebrána do polohy tisku první etiketa, kterou rozeznalo čidlo, a všechny etikety ležící před ní jsou přepraveny ven z tiskárny. Tím se zabrání, aby byly v režimu dávkování podávány prázdné etikety spolu s první potištěnou etiketou, popřípadě aby při režimu řezání nebyla chybná délka řezání prvního odstřížku. Oba efekty mohou způsobit, že první etiketa bude nepoužitelná.

- ▶ Stiskněte tlačítko **feed**, abyste spustili synchronizaci.
- ▶ Odstraňte prázdné etikety, které byly podány případně odříznuty při posuvu.

5.2 Odtrhávací režim

V odtrhávacím režimu jsou etikety nebo nekonečný materiál potištěny. Po vytištění se oddělují etiketové pásy od sebe ručně. Tiskárna etiket je proto vybavena odtrhávací hranou.

Volitelně mohou být etiketové pásy navíjeny externě.

5.3 Dávkovací režim

V dávkovacím režimu se etikety po provedení tisku automaticky oddělují od nosného materiálu a jsou připraveny k odběru. Vkládání etiketového materiálu probíhá způsobem popsáným pod ▷ 4.1 na straně 11.

**Upozornění!**

Dávkovací režim musí být aktivován v softwaru.

Při přímém programování se to provádí pomocí „příkazu P“ ▷ [Návod k programování](#).

**Upozornění!**

Čidlo uvolní další tisk až tehdy, jakmile bude potištěná etiketa odejmuta z dávkovače.

5.4 Režim ořezávání

Etikety nebo nekonečný materiál jsou automaticky ořezávány. Nastavení příslušného řezacího místa se provádí především v softwaru.

**Upozornění!**

Režim ořezávání musí být aktivován v softwaru.

Při přímém programování se to provádí pomocí „příkazu C“ ▷ [Návod k programování](#).

6.1 Pokyny k čištění



Nebezpečí!

Nebezpečí života z důvodů úrazu proudem!

- ▶ Před veškerými údržbářskými pracemi odpojte tiskárnu ze sítě.

Tiskárna etiket vyžaduje jen malé náklady na ošetřování.

Důležité je pravidelné čištění tepelné tiskové hlavy. Tím je zaručen rovnoměrný potisk a přispívá to rozhodně k tomu, aby se zabránilo předčasnému opotřebenosti tiskové hlavy.

Jinak se údržba omezuje na měsíční čištění přístroje



Pozor!

Poškození tiskárny silným čisticím prostředkem!

Pro čištění vnějších povrchů nebo stavebních dílů nepoužívejte žádné prostředky na drhnutí nebo rozpouštědla.

- ▶ Prach nebo kousky papíru v oblasti tisku odstraňte jemným štětcem nebo vysavačem.
- ▶ Vnější povrch očistěte pomocí univerzálního čističe.

6.2 Čištění tiskového válce

V odtrhávacím režimu jsou etikety nebo nekonečný materiál potištěny. Po vytištění se oddělují etiketové pásy od sebe ručně. Tiskárna etiket je proto vybavena odtrhávací hranou.

Volitelně mohou být etiketové pásy navíjeny externě.

6.3 Čištění tiskové hlavy

Intervaly čištění: Přímý termotisk - po každé výměně role s etiketami
Transferový termotisk - po každé výměně role s transferovou fólií

V průběhu tisku se mohou na tiskové hlavě hromadit nečistoty, které narušují tisknutý obraz, např. rozdíly v kontrastu nebo kolmými pásy.



Pozor!

Poškození tiskové hlavy!

Nepoužívejte ostré nebo tvrdé předměty k čištění tiskové hlavy.

Nedotýkejte se skleněné ochranné vrstvy tiskové hlavy.



Pozor!

Nebezpečí poranění kvůli horkému článku tiskové hlavy.

Dbejte na to, aby před čištěním byla tisková hlava ochlazená.

- ▶ Odklopte tiskovou hlavu.
- ▶ Vyměňte etikety a přenosovou fólii z tiskárny.
- ▶ Očistěte tiskovou hlavu speciální čisticí tužkou nebo vatovými tyčinkami namočenými do lihu.
- ▶ Nechte tiskovou hlavu vysušit po dobu 2–3 minut.

7.1 Poznámka k prohlášení o shodě EU

Tiskárna štítků řady MACH4 odpovídají příslušným základním bezpečnostním požadavkům a požadavkům ochrany zdraví uvedeným ve směrnicích EU:

- Směrnice 2014/35/EU týkající se elektrických zařízení určených pro používání v určitých mezích napětí
- Směrnice 2014/30/EU týkající se elektromagnetické kompatibility
- Směrnice 2011/65/EU o omezení používání některých nebezpečných látek v elektrických a elektronických zařízeních

EU prohlášení o shodě

▷ <https://www.cab.de/media/pushfile.cfm?file=2653> 



7.2 FCC

NOTE : This equipment has been tested and found to comply with the limits for a Class A digital device, pursuant to Part 15 of the FCC Rules. These limits are designed to provide reasonable protection against harmful interference when the equipment is operated in a commercial environment. The equipment generates, uses, and can radiate radio frequency and, if not installed and used in accordance with the instruction manual, may cause harmful interference to radio communications. Operation of this equipment in a residential area is likely to cause harmful interference in which case the user may be required to correct the interference at his own expense.