

Hurtiganvisning



Etikettrykker

MACH4

Made in Germany

Utgave: 03/2016

Opphavsrett

Denne dokumentasjonen, samt oversettelser av denne eies av cab Produkttechnik GmbH & Co KG.

Reproduksjon, behandling, mangfoldiggjøring eller distribusjon av hele eller deler av denne til andre formål enn til oppfølging av opprinnelig formålmessig bruk krever en skriftlig forhåndstillatelse fra cab.

Varemerker

Windows er et registrert varemerke fra Microsoft Corporation.

Redaksjon

Ved spørsmål eller annet, vennligst henvend deg til cab Produkttechnik GmbH & Co KG, adresse Tyskland.

Aktualitet

På grunn av kontinuerlig videreutvikling av apparatene, kan det opptre avvik mellom dokumentasjonen og apparatet.

Den aktuelle utgaven kan du finne på www.cab.de.

Forretningsvilkår

Leveringer og tjenester skjer ifølge de generelle salgsvilkårene til cab.

Tyskland

cab Produkttechnik
GmbH & Co KG
Postfach 1904
D-76007 Karlsruhe
Wilhelm-Schickard-Str. 14
D-76131 Karlsruhe
Telefon +49 721 6626-0
Telefax +49 721 6626-249
www.cab.de
info@cab.de

Frankrike

cab technologies s.a.r.l.
F-67350 Niedermodern
Téléphone +33 388 722 501
www.cab.de/fr
info.fr@cab.de

USA

cab Technology Inc.
Tyngsboro MA, 01879
Phone +1 978 649 0293
www.cab.de/us
info.us@cab.de

Asia 亚洲

cab Technology Co., Ltd.
希愛比科技股份有限公司
Junghe, Taipei, Taiwan
Phone +886 2 8227 3966
www.cab.de/tw
info.asia@cab.de

Kina 中国

cab (Shanghai) Trading Co., Ltd.
乾博(上海)貿易有限公司
Phone +86 21 6236-3161
www.cab.de/cn
info.cn@cab.de

Videre representanter på forespørsel

1	Innledning	4
1.1	Anvisninger	4
1.2	Formålmessig bruk	4
1.3	Sikkerhetshenvisninger	5
1.4	Miljø	5
2	Installasjon	6
2.1	Oversikt over apparatet	6
2.2	Pakke ut og monterer apparatet	7
2.3	Koble til apparatet	7
2.3.1	Kople til strømnnett	7
2.3.2	Tilkople til datamaskin eller datanettverk	7
2.4	Slå på apparatet	7
3	Kontrollpanel	8
3.1	Oppbygning av kontrollpanelet	8
3.2	Symbolvisninger	8
3.3	Trykkertilstander	9
3.4	Tastefunksjoner	10
4	Legg inn material	11
4.1	Legge inn etiketter	11
4.1.1	Tilpass rulloptak	11
4.1.2	Legge inn rulletiketter	12
4.1.3	Innrett giverfunksjon	13
4.2	Legge inn transferfolie	14
5	Trykkdrift	16
5.1	Synkronisering av papirløp	16
5.2	Avrivningsmodus	16
5.3	Givermodus	16
5.4	Kuttemodus	16
6	Rengjøring	17
6.1	Rengjøringsanvisninger	17
6.2	Rengjør trykkvals	17
6.3	Rengjør trykkhode	17
7	Tillatelser	18
7.1	Henvising til EU-samsvarserklæring	18
7.2	FCC	18

1.1 Anvisninger

Viktig informasjon og anvisninger er i denne dokumentasjonen kjennetegnet på følgende måte:

**Fare!**

Gjør oppmerksom på en høyst stor, umiddelbar fare for helse eller liv.

**Advarsel!**

Viser til en farlig situasjon som kan føre til personskader eller skader på gjenstander.

**Forsiktig!**

Gjør oppmerksom på mulige skader på gjenstander eller et kvalitetstap.

**Merk!**

Råd for lettelse av arbeidsforløpet eller henvisning til viktige arbeidstrinn.

**Miljø!**

Tips for miljøvern.



Handlingsanvisning



Henvisning til kapittel, posisjon, bildenummer eller dokument.



Alternativ (tilbehør, periferiske innretninger, spesialutrustning)



Fremstilling på displayet.

1.2 Formålmessig bruk

- Apparatet er konstruert etter dagens tekniske standard og gjeldende sikkerhetstekniske regler. Likevel kan det ved bruk være fare for kropp og liv for operatøren eller tredjeperson, eller det kan oppstå forringelse av apparatet og andre eiendeler.
- Apparatet skal kun benyttes i lytefri tilstand, samt formålmessig, sikkerhets- og farebevisst under overholdelse av bruksanvisningen!
- Apparatet skal kun brukes til å trykke på egnet materiale som er tillatt fra produsenten! Annen bruk eller bruk som går utover dette er å betrakte som ikke formålmessig. For skader som oppstår som følge av misbruk tar produsenten/leverandøren ikke ansvar, risikoen bæres alene av brukeren.
- Til formålmessig bruk hører også overhold av bruksanvisningen, inklusiv vedlikeholdsanbefalinger/-forskrifter som er gitt fra produsenten.

**Merk!**

All dokumentasjon medfølger leveringen på DVD og kan dessuten hentes frem på Internett.

1.3 Sikkerhetshenvisninger

- Apparatet er konstruert for strømnett med vekselspenninger mellom 100 og 240 V. Den skal kun tilkoples kun til stikkontakter med jording.
- Apparatet skal kun kobles sammen med apparater med ekstra lav spenning.
- Kople ut alle aktuelle apparater (datamaskin, skriver, tilbehør) før oppretting eller fjerning av tilkoplinger.
- Apparatet skal kun brukes i tørre omgivelser og ikke utsettes for fuktighet (vannsprut, tåke osv.).
- Ikke bruk apparatet i eksplosjonsfarlig atmosfære.
- Ikke bruk apparatet i nærheten av høyspenningledninger.
- Hvis apparatet brukes med åpent deksel, se til at personers klær, hår, smykker eller lignende ikke kommer i berøring med de åpne, roterende delene.
- Apparatet eller deler av dette kan bli varme under trykkingen. Ikke berør under drift og kjøøl ned før materialskifte eller demontering.
- Klemfare ved lukking av dekselet. Ta kun tak i dekselet utenfra ved lukking, og ikke grip inn i svingområdet for dekselet.
- Utfør kun handlingene som er beskrevet i denne bruksanvisningen. Videre arbeider skal kun utføres av opplært personale eller serviceteknikere.
- Uformålmessige inngrep i elektroniske komponenter og deres programvare kan føre til feil.
- Også annet uformålmessige arbeid eller endringer på apparatet kan sette driftssikkerheten i fare.
- La alltid servicearbeid gjennomføres ved et kvalifisert verksted som har nødvendige fagkunnskaper og verktøy til å gjennomføre det nødvendige arbeidet.
- Det er satt på ulike advarselklistremerker på apparatet, disse gjør oppmerksom på farer. Ikke fjern noen advarselklistremerker, da farer ellers kan være ukjente.
- Det maksimale utslippsstøynivået LpA ligger under 70 dB(A).

**Fare!**

Livsfare på grunn av nettspenning.

- ▶ Ikke åpne apparatets hus.

**Advarsel!**

Dette er et produktet i klasse A. Hvis dette produktet benyttes til privat bruk, kan produktet forårsake radioforstyrrelse. Hvis dette skjer, må brukeren ta de nødvendige forholdsregler.

1.4 Miljø



Gamle apparater inneholder verdifulle resirkulerbare materialer som skal tilføres gjenbruk.

- ▶ Bortskaff separat fra restavfall via egnede innsamlingssteder.

Gjennom modulære bygningsmetoder på trykkeren er det mulig å demontere den til komponentene uten problemer.

- ▶ Resirkuler delene.



Elektronikkplatene til apparatet er utstyrt med et lithiumbatteri.

- ▶ Bortskaff i tilgjengelige samlebeholdere for utbrukte batterier eller gjennom offentlige avfallsmyndigheter.

2.1 Oversikt over apparatet

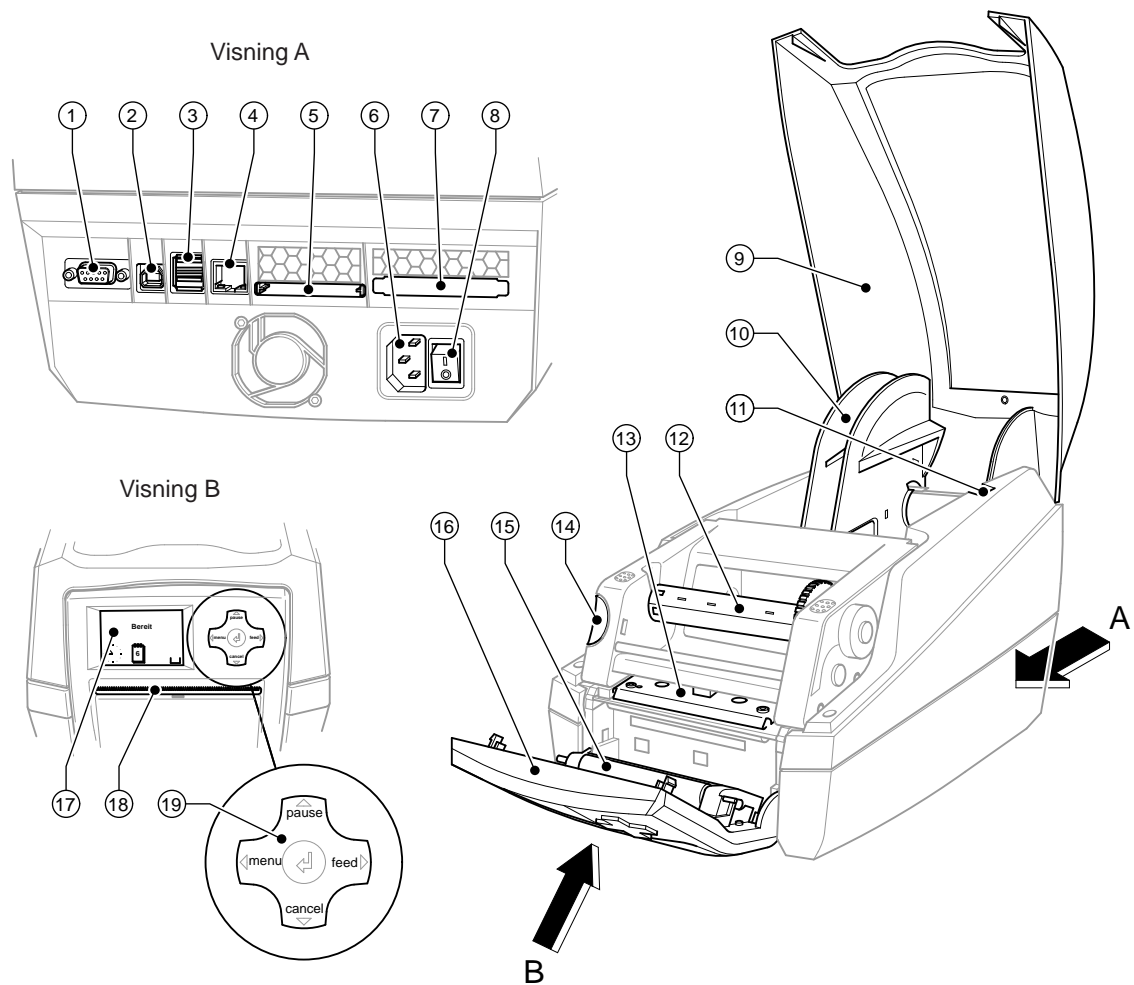


Fig. 1 Oversikt

- 1 Serielt RS-232 grensesnitt
- 2 USB 2.0 High Speed Slave-grensesnitt
- 3 To USB Mastergrensesnitt for tastatur og skanner
- 4 Ethernet 10/100 Base T grensesnitt
- 5 Åpning for Compact-Flash-kort
- 6 Nettilkoplingshylse
- 7 Åpning for PC-Card type II
- 8 Kretsbyter
- 9 Deksel

- 10 Rulleopptak
- 11 Holdenot
- 12 Oppvikler transferfolie
- 13 Trykknappholder med trykknapp
- 14 Oppløsningstast for trykkmodulen
- 15 Trykkvalse
- 16 Kontrollpanel
- 17 Grafisk display
- 18 Etikettutløpsåpning
- 19 Navigatortaster

2.2 Pakke ut og montere apparatet

- ▶ Løft etiketrykkeren ut av kartongen etter holdesløyfene.
- ▶ Kontroller etiketrykkeren for transportskader.
- ▶ Kontroller leveringen for fullstendighet.

Leveringsomfang:

- Etiketrykker
- Nettledning
- USB-ledning
- Bruksanvisning
- DVD med etikettprogramvare, Windows-driver og dokumentasjon



Merk!

Oppbevar originalemballasjen for senere transport.



Forsiktig!

Skade på apparatet og trykkematerialer ved fuktighet og våte omgivelser.

- ▶ Etiketrykkeren skal kun stilles opp på tørre steder beskyttet fra vannsprut.

- ▶ Still trykker på jevnt underlag.

2.3 Koble til apparatet

De eksisterende seriemessige grensesnittene og tilkoplingene er fremstilt i Figur 1.

2.3.1 Kople til strømnett

Printeren er utstyrt med en nettdel med bredt område. Drift med en nettspenning på 230 V~/50 Hz eller 115 V~/60 Hz er mulig uten inngrep i apparatet.

1. Sikre at apparatet blir koblet ut.
2. Sett inn strømstøpsel i strømuttaket (6).
3. Sett inn støpselet til strømledningen i en jordet stikkontakt.

2.3.2 Tilkople til datamaskin eller datanettverk



Forsiktig!

Gjennom utilstrekkelig eller feil jording kan det oppstå feil ved drift.

Se til at alle datamaskiner og forbindelseskabler som er tilkoplek etiketrykkeren er jordet.

- ▶ Forbind etiketrykkeren med datamaskin eller nettverk med egnet kabel.
- Opplysninger om konfigurasjon av de enkelte grensesnittene ▷ Konfigurasjonsanvisning.

2.4 Slå på apparatet

Når alle tilkoplinger er opprettet:

- ▶ Slå av og på trykkeren med strømbryteren (8).
Trykkeren gjennomgår en systemtest og viser deretter i displayet (17) systemtilstanden OnLine.

Når det oppstår en feil i løpet av systemstart, vises symbolet  og type feil.

3.1 Oppbygning av kontrollpanelet

Med kontrollpanelet kan brukeren styre driften av trykkeren, f.eks.:

- Avbryte trykkeoppdrag, fortsette eller avslutte,
- Stille inn trykkparameter, f.eks. oppvarmingsenergi for skriverhode, trykkhastighet, konfigurasjon av grensensnitt, språk og klokkeslett (▷ Konfigurasjonsanvisning),
- Starte testfunksjoner (▷ Konfigurasjonsanvisning),
- Styr enkeltstående drift med minnekort (▷ Konfigurasjonsanvisning),
- Gjennomfør firmware-oppdatering (▷ Konfigurasjonsanvisning).

Flere funksjoner og innstillinger kan også styres gjennom egne trykkerkommandoer med programvareapplikasjoner eller gjennom direkte programmering med en datamaskin. Detaljer ▷ programmeringsanvisning.

Innstillinger som foretas på kontrollpanelet tjener til grunninnstilling av etiketrykkeren.



Merk!

Det er fordelaktig å foreta tilpasninger på ulike trykkeoppdrag så langt dette er mulig i programvaren.

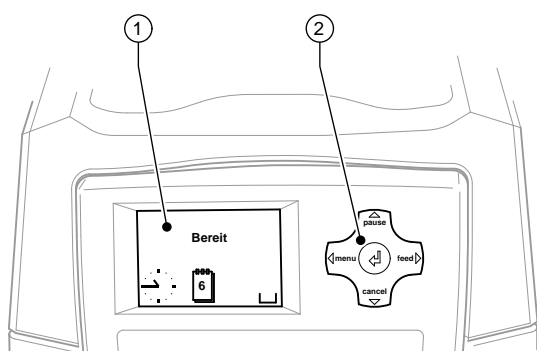


Fig. 2 Kontrollpanel

Kontrollpanelet består av et grafisk display (1) og navigasjonstastene (2) med 5 integrerte taster.

Det grafiske displayet informerer om aktuell tilstand på trykkeren og trykkeoppdraget, melder feil og viser trykkerinnstillingene i menyen.

3.2 Symbolvisninger

Alt etter trykkerkonfigurasjon kan de symbolene som er fremstilt i følgende tabell vises i statuslinjen til displayet.








Disse gjør det mulig med en hurtig oppdagelse av aktuell trykkertilstand.

Når det gjelder konfigurasjon av statuslinjen ▷ Konfigurasjonsanvisning.

Symbolet	Betydning	Symbolet	Betydning	Symbolet	Betydning
	Klokkeslett		Ethernet linkstatus		Brukerlager i klokkechip
	Dato		Temperatur på skriverhodet		Brukt Minne
	Digital klokke		PPP-tilgode		Inngangsbuffer
	Status på folieforråd		Debugvinu for abc-program		Tilgang til minnekort
	Wlan Signalstyrke		Overføre styring av nedre displaylinje på abc-program		Trykker mottar data

Tabell 1 Symbolvisninger

3.3 Trykkertilstander

Tilstand	Display	Beskrivelse
Online	OnLine samt konfigurerte symbolvisninger, slik som klokkeslett  og dato 	Trykkeren befinner seg i driftsklar tilstand og kan motta data.
Skriver etikett	Skriver etikett og antallet trykte etiketter innenfor trykkeoppdraget	Trykkeren jobber med et trykkeoppdrag. Dataoverføring for nytt trykkeoppdrag er mulig. Det nye trykkeoppdraget starter etter det forrige er avsluttet.
Pause	Pause og symbolet 	Trykkeoppdraget ble avbrutt av operatøren.
Feil som kan rettes opp	 og type feil og antall etiketter som fortsatt skal trykkes	Det har oppstått en feil som operatøren kan rette, uten å avbryte trykkeoppdraget. Etter retting av feilen kan trykkeoppdraget fortsettes.
Feil som ikke kan rettes opp	 og type feil og antall etiketter som fortsatt skal trykkes	Det har oppstått en feil som operatøren ikke kan rette, uten å avbryte trykkeoppdraget.
Kritisk feil	 og type feil	Det oppsto en feil ved systemstart. ▶ Slå av og på trykkeren med strømbryteren eller ▶ trykk på tasten cancel (avbryt). Hvis feilen oppstår igjen, ta kontakt med service.
Energisparemodus	 og tastebelysningen slås av	Hvis trykkeren ikke brukes over lengre tid, går den automatisk over i energisparingsmodus. ▶ Trykk vilkårlig tast på navigatorputen for å avslutte.

Tabell 2 Trykkertilstander

3.4 Tastefunksjoner

Tastefunksjonene er avhengig av aktuell trykkertilstand:

- Aktive funksjoner: Skrifter og symboler på tastene på navigatortastene lyser.
- I trykkdrift lyser aktive funksjoner hvitt (f.eks. **menu** eller **feed**).
- I offlinemenyen lyser aktive funksjoner oransje (piler, tast ↵).

Tast	Display	Tilstand	Funksjon	
menu	lyser	OnLine	OnLine	Til offline meny
feed	lyser	OnLine	OnLine	Fremmating av etikett
pause	lyser	OnLine	OnLine	Etter slutten av et trykkeoppdrag, gjenta trykk på siste etikett
		Skriver etikett	Skriver etikett	Avbryt trykkeoppdrag trykker går til tilstanden „Pause“
		Pause	Pause	Fortsette trykkeoppdrag Trykker går til tilstanden „Trykker etikett“
	blinker		Feil som kan rettes opp	Etter feilretting, fortsette trykkeoppdrag Trykker går til tilstanden „Trykker etikett“
cancel	lyser	Online	OnLine	Slett trykkebuffer, deretter er det ikke mulig med en trykkgjentakelse av siste etiketten
		Skriver etikett	Skriver etikett	Kort trykk → avbryt aktuelt trykkeoppdrag Langt trykk → avbryt aktuelt trykkeoppdrag og slett alle trykkeoppdrag
		Pause	Pause	
			Feil som kan rettes opp	
	blinker		Feil som ikke kan rettes opp	
↵	lyser		Feil	Hente hjelp - en kort informasjon om heving av feilen vises

Tabell 3 Tastefunksjoner under trykking

Tast	i menyen	i parameterinnstilling	
		Parameterutvalg	Nummerverdi
↑	Gå tilbake fra undermeny	-	Økning av siffer ved markørposisjonen
↓	Gå til en undermeny	-	Redusering av siffer ved markørposisjonen
←	Menypunkt til venstre	Bla til venstre	Markørforskyvning til venstre
→	Menypunkt til høyre	Bla til høyre	Markørforskyvning til høyre
↵	Start av valgt menypunkt	Bekreftelse av innstilt verdi	
	Skriv ut 2 s: Gå ut av offlinemenyen	Skriv ut 2 s: Avbrytelse uten å endre verdi	

Tabell 4 Tastefunksjoner i offlinemenyen

4 Legg inn material

4.1 Legge inn etiketter

4.1.1 Tilpass rulloptak

Etikettruller tilbys med ulike diameter. Rulloptaket er utstyrt med avtakbare adaptere, slik at etikettruller med en kjernediameter på 76 mm eller en kjernediameter på 38-75 mm uten adapter kan tas opp.

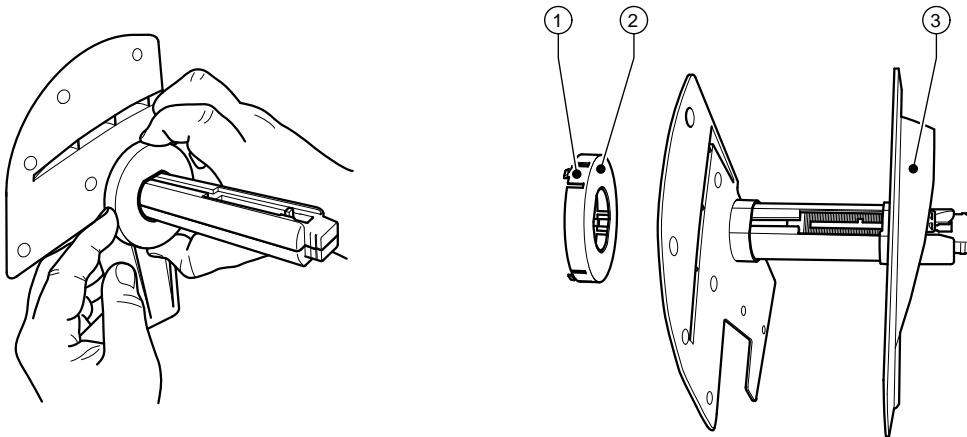


Fig. 3 Rulloptak med og uten adapter

Demonter adapteren

- ▶ Åpne deksel og ta ut rulloptaket (10- fig. 1) fra trykkeren.
- ▶ Fjern kantplate (3) ▸ 4.1.2 på side 12, trykk inn og trekk av adapter (2) på de 3 trykkpunktene (1) som vist på bildet.

Monter adapter

- ▶ Sett på adapter (2) og la den hektes inn.

4.1.2 Legge inn rulletiketter

Innlegging av etikettruller gjelder både for etiketter i termopapir og for etiketter, som trykkes med transferfolie.

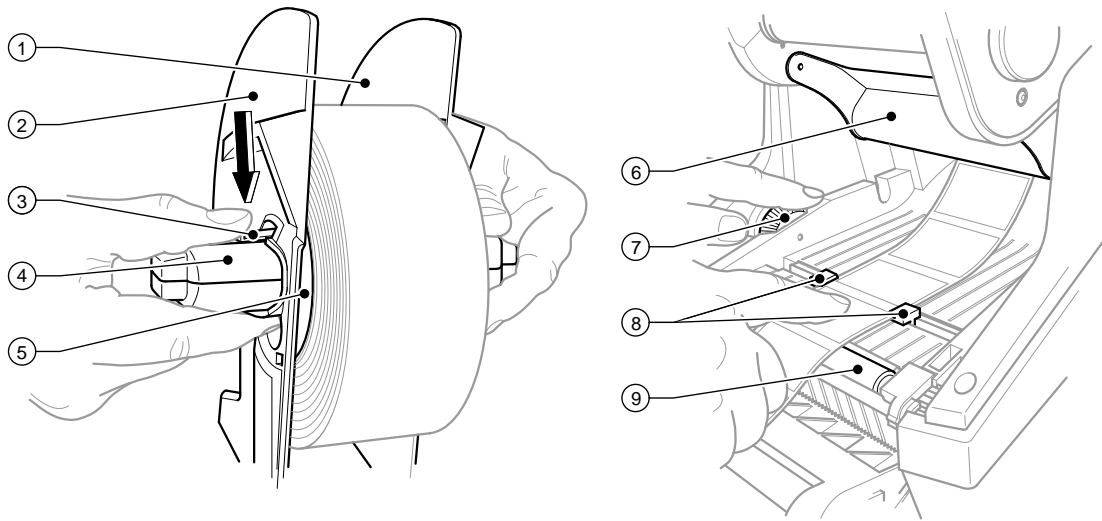


Fig. 4 Rullopptak og føring av etikettmateriale

1. Åpne deksel (9- fig. 1) og ta legg ned kontrollpanelet (16 – fig. 1).
2. Ta rullopptak (10- fig. 1) ut av holdenoten (11 – fig. 1) i trykkeren.
3. Trykk ned spake 83) på kantplaten 2 (2), og trekk av kantplate fra etikettkjernen (4).
4. Monter/demonter adapteren ved behov ▷ 4.1.1 på side 11. Skyv etikettrull over etikettkjernen (4) og legg på kantplaten 1 (1), slik at det gjennom adapteren (5) hhv. bindingen av kantplaten skjer en føring. Sørg for at etikettene vender oppover uansett løpsretning på oppviklet strimle.
5. Sett kantplate 2 (2) på etikettkjernen (4) og skyv mot etikettrullen med trykket spake (3). Da justeres etikettrullen av seg selv i midten gjennom kantplaten. Hvis begge kantplater ligger på etikettrullen, slipp spaken (3).
6. Sett inn igjen rullopptak i holdenoten i trykkeren. Sørg for at de avrundede flatene på kantplaten vender fremover (se fig. 1).
7. Trykk på opplåsingstasten (14- fig. 1) og skyv trykkmodulen oppover.
8. Før gjennom etikettmaterialet under styringen (6) fremover og videre over trykkvalsen (9) inntil ca. 15 cm utenfor trykkeren.
9. Kjør etikettføringer (8) med justeringshjul (7) så lang utover at etikettene passer mellom. Trykk etikettstrimlene ned, og kjør etikettføringene (8) igjen tett til etikettkanten.
10. Skyv trykkmodulen nedover og trykk jevnt på begge markerte flater, slik at enheten låses inn på begge sider.
11. Før etikettmaterial gjennom etikettutgangen i kontrollpanelet (18 – fig. 1) utover. Skyv opp kontrollpanel (16- fig. 1) og lukk dekslet (9 – fig. 1).

4.1.3 Innrett giverfunksjon

Innlegging av etikettmaterialet skjer som i Punkt ▷ 4.1.2 på side 12, beskrevet i arbeidstrinn 1 til 10.

**Merk!**

Still opp trykkeren slik at bærematerialet kan løpe nedover uten hindringer.

Det kan oppstå feil i trykkdrift ved etikettkø!

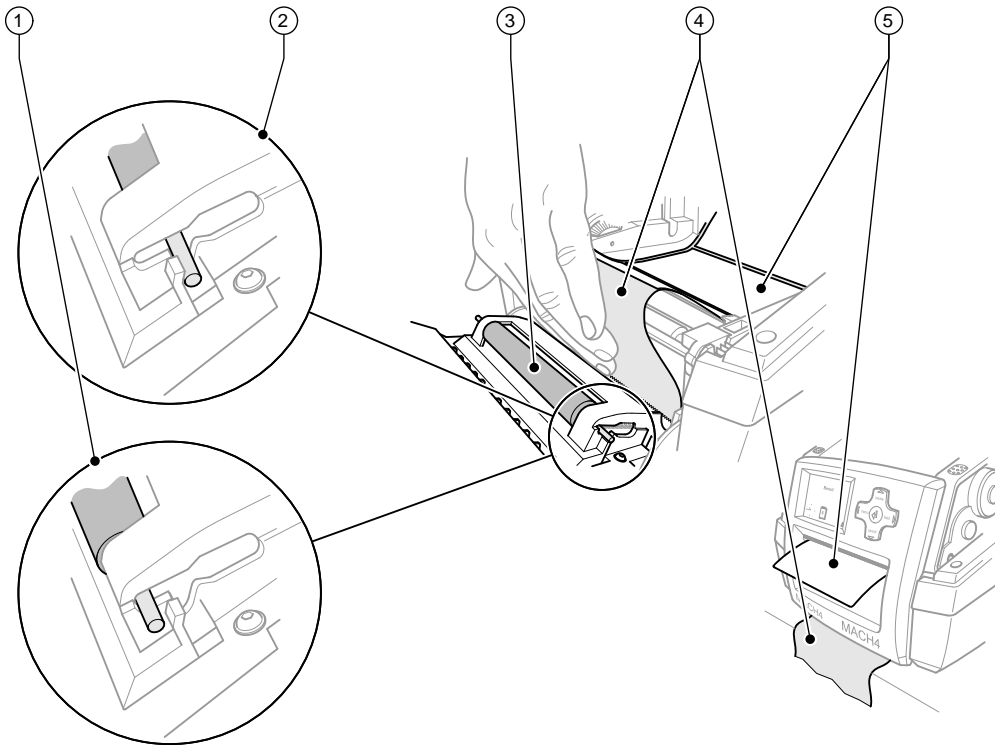


Fig. 5 Innrett giverfunksjon

1. Løsne påtrykkvalsene (3) fra parkeringsstilling (2) i kontrollpanelet. Trykk da på valsendene på begge sider på metallstiften, slik at valsen trykkes ut av parkeringsposisjon (2) gjennom de innebygde fjærene til arbeidsposisjon.
2. Fjern etikettene fra første ca. 15 cm etikettmaterial (5).
3. Før bærematerialet (4) utover mellom kontrollpanel og trykker.
4. Skyv opp kontrollpanel (16- fig. 1) og lukk dekslet (9 – fig. 1).
5. Gjennomfør synkronisering ▷ 5.1 på side 16.

4.2 Legge inn transferfolie



Merk!

Ikke legg inn transferfolie ved direkte termotrykk!



Forsiktig!

Ved innlegging av transferfolie se til at belagt side viser til etikettene, da det ellers er forurensningsfare for trykkhodet!

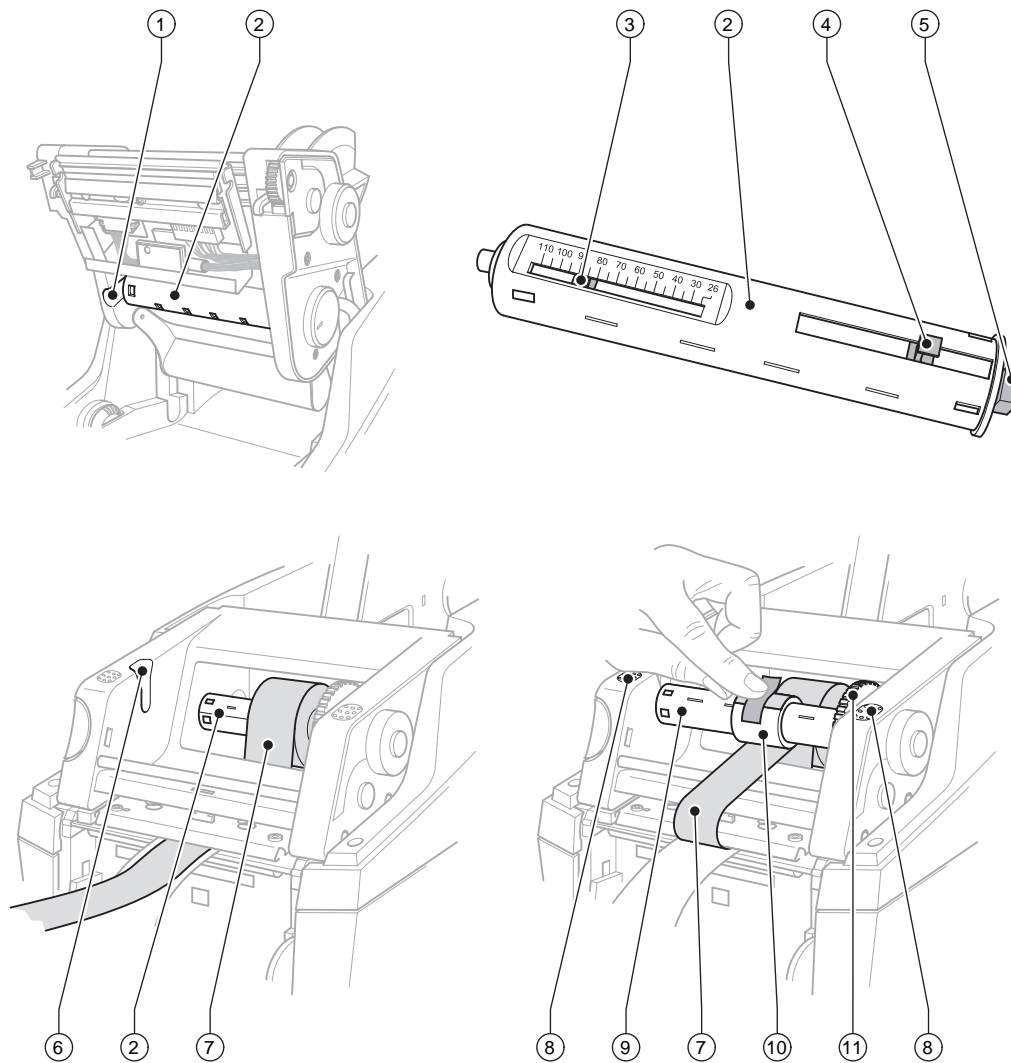


Fig. 6 Påfylling av transferfolie

1. Åpne deksel (9- fig. 1) og ta legg ned kontrollpanelet (16 – fig. 1).
2. Trykk på opplåsingstasten (14- fig. 1) og skyv trykkmodulen oppover.
3. Trykk avvikler transferfolie (2) inntil en tydelig merkbar motstand mot høyre, trekk ut til venstre fra føringsnot (1) og fjern.
4. Tilpass avvikler transferfolie (2) til bredden på folierullen. Betjen og forskyv da trykkeren (4). Innstilt rullbredde vises på skalaen (3) til avvikler transferfolie.
5. Skyv folierullen til trykker (4) på avvikleren transferfolie (2). Sørg for at belagt side av transferfolien (7) vender mot etikettmaterialet.
6. For å sette inn avvikler transferfolie (2) igjen, trykk den rettkantede enden (5) av avvikleren mot fjærene i høyre opptak og skyv venstre ende til anslag i føringsnoten (1).
7. Skyv trykkmodul nedover (ikke lås inn).
8. For å sette inn en tom rull (10) for brukt transferfolie på oppvikler transferfolie (9) og stille inn tilsvarende rullbredde, gå frem etter punktene 3 til 5.
9. For å sette inn påvikler transferfolie (9) igjen, trykk den rettkantede enden (5) mot fjærene i høyre opptak og skyv venstre ende til anslag i føringsnoten (6).
10. Før transferfolie (7) over trykkhodet til oppvikler transferfolie (9) og fest folien på den tomme rullen med teip. Overhold vikleretning etter figuren og sørg for at folien ikke vreges.
11. Drei spennhjul (11) i vikleretning inntil folien sitter stramt.
12. Lås inn trykkmodul ved å trykke på markerte flater (8), skyv opp kontrollpanel (16- fig. 1) og lukk dekslet (9 – fig. 1).

**Forsiktig!**

Skade på trykkhodet gjennom uformålmessig behandling!

- ▶ Undersiden av trykkhodet skal ikke berøres med fingrene eller skarpe gjenstander.
- ▶ Se til at det ikke befinner seg urenheter på etikettene.
- ▶ Vær oppmerksom på glatte etikettoverflater. Rå etiketter virker som smergel og reduserer levetiden på trykkhodet.
- ▶ Trykk med lavest mulig trykkhodetemperatur.

Trykkeren er driftsklar når alle tilkoblinger er opprettet og etiketter og transferfolie er lagt inn.

5.1 Synkronisering av papirløp

Etter innlegging av etikettmaterial er det nødvendig med en synkronisering av papirløpet i giver- kuttemodus. Da bringes den første etiketten som oppdages av etikettsensor i trykkposisjon og alle etiketter som ligger foran transporterer ut av trykkeren. Dette forhindrer at det i givermodus mates ut tomme etiketter samtidig med første trykkede etikett hhv. at snittlengden på første kutt blir feil i kuttemodus. Begge effekter kan gjøre den første etiketten ubrukelig.

- ▶ Trykk på tasten **feed** (mating) for å starte synkroniseringen.
- ▶ Som fjerner gitte eller kuttete tometiketter ved fremskyvning.

5.2 Avrivningsmodus

I avrivningsmodus påtrykkes etiketter eller evighetsmaterial. Etter trykk skilles etikettstrimmelen manuelt. Etiketttrykkeren er utstyrt med en avrivningskant.

Alternativt kan etikettstrimlene oppvikles eksternt.

5.3 Givermodus

I givermodus blir etikettene løsnet automatisk fra bærematerialet etter trykking og stilles klart til uttak. Innlegging av etikettmaterialet skjer som beskrevet nedenfor ▷ 4.1 på side 11.

**Merk!**

Givermodus må aktiveres i programvaren.

I direkteprogrammeringen skjer dette med „P-kommando“, ▷ programmeringsanvisning.

**Merk!**

En sensor gir først etter for videretrykk når den trykkede etiketten tas ut fra giverposisjon.

5.4 Kuttemodus

Etikettene eller evighetsmaterialet kuttet av automatisk. Innstillingen for aktuelt kuttsted foretas helst i programvaren.

**Merk!**

Kuttemodus må aktiveres i programvaren.

I direkteprogrammeringen skjer dette med „C-kommando“, ▷ programmeringsanvisning.

6.1 Rengjøringsanvisninger



Fare!

Livsfarlig elektrisk sjokk!

- ▶ **Kople trykkeren fra strømmettet før alt vedlikeholdsarbeid.**

Etikettrykkeren krever kun svært sjelden tid til vedlikehold.

Det er viktig med regelmessig rengjøring av termotrykkhodet. Dette garanterer et jevnt godt trykkbilde og bidrar vesentlig til å forhindre en for tidlig slitasje av trykkhodet.

Ellers begrenser vedlikeholdet seg til en månedlig rengjøring av apparatet.



Forsiktig!

Skader på trykkeren kan oppstå fra hissige rengjøringsmidler!

Det skal ikke brukes skure- eller løsemidler til rengjøring av ytre overflater eller komponenter.

- ▶ Støv og papirfugg i trykkeområdet må fjernes med myk kost eller støvsuger.
- ▶ Rengjør ytre overflater med universalrengjøringsmidler.

6.2 Rengjør trykkvals

Forurensninger på trykkvalsen kan føre til dårligere trykk og fremming av materiale.

Ved lette forurensninger er det ikke nødvendig med en demontering av trykkvalsen. Valsen kan dreies stykkvis videre manuelt. For rengjøring brukes valserengjøringsmiddel og en myk klut.

6.3 Rengjør trykkhode

Rengjøringsintervaller: Direkte termotrykk - etter hvert skifte av etikettrull
 Termotransfertrykk - etter hvert skifte av transferfolierull

Ved trykking kan det samle seg smuss på skrivehodet som forringer trykkbildet, f.eks. gjennom kontrastforskjeller eller loddrette striper.



Forsiktig!

Skade på trykkhodet!

Ikke bruk skarpe eller harde gjenstander ved rengjøring av skrivehodet!

Ikke berør glassvernslaget på trykkhodet.



Forsiktig!

Skadefare gjennom varme trykkhodedeler.

Sørg for at trykkhodet er nedkjølt før rengjøring.

- ▶ Sving ned skriverhodet.
- ▶ Ta ut etiketter og transferfolie fra printeren.
- ▶ Rengjør trykkhode med spesialrengjøringsstiften eller med en vattpinne fuktet med ren alkohol.
- ▶ La trykkhodet tørke 2 til 3 minutter.

7.1 Henvisning til EU-samsvarserklæring

Etikettskriveren i MACH4-serien oppfyller gjeldende grunnleggende krav til sikkerhet og helse i EU-direktivene:

- Direktiv 2014/35/EU som gjelder elektriske driftsmidler for bruk innenfor bestemte spenningsgrenser
- Direktiv 2014/30/EU om elektromagnetisk kompatibilitet
- Direktiv 2011/65/EU for begrensning av bruk av bestemte farlige stoffer i elektriske apparater og elektronikkapparater

EU-samsvarserklæring

▷ <https://www.cab.de/media/pushfile.cfm?file=2647> 



7.2 FCC

NOTE : This equipment has been tested and found to comply with the limits for a Class A digital device, pursuant to Part 15 of the FCC Rules. These limits are designed to provide reasonable protection against harmful interference when the equipment is operated in a commercial environment. The equipment generates, uses, and can radiate radio frequency and, if not installed and used in accordance with the instruction manual, may cause harmful interference to radio communications. Operation of this equipment in a residential area is likely to cause harmful interference in which case the user may be required to correct the interference at his own expense.