

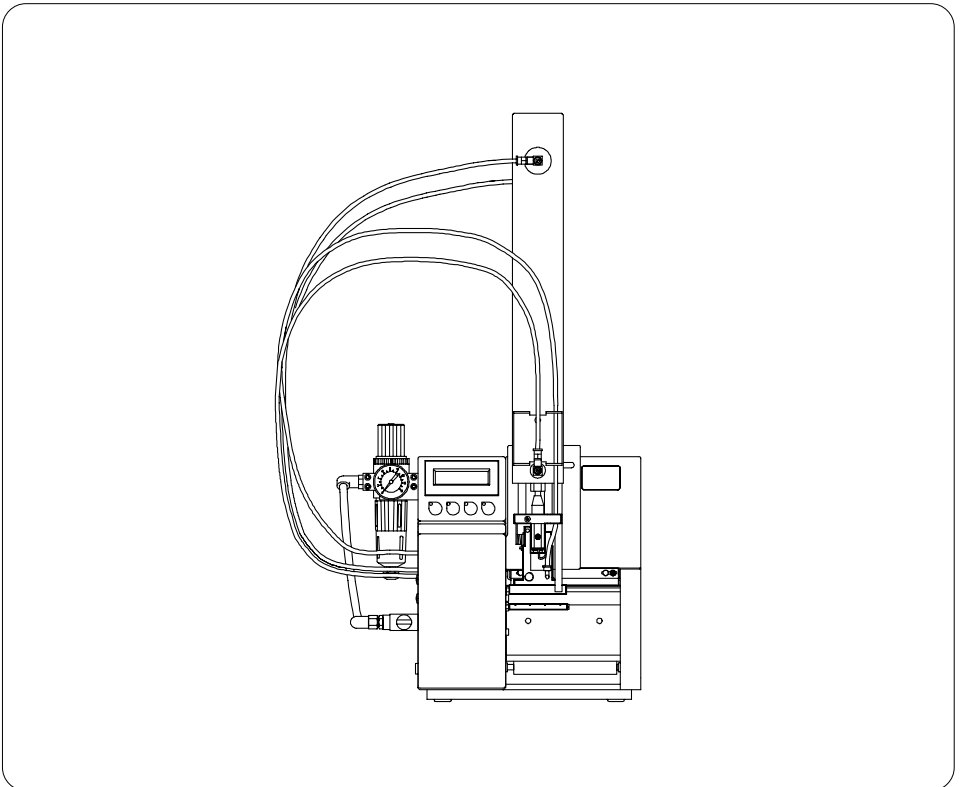
**Stempeletikettierer mit Hubzylinder  
Typ 1100 / Typ 1200**

**Tamp Applicator with Lift Cylinder  
Type 1100 / 1200**

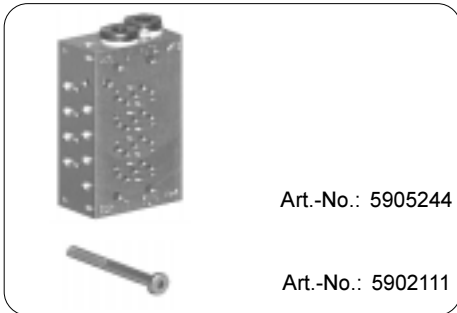
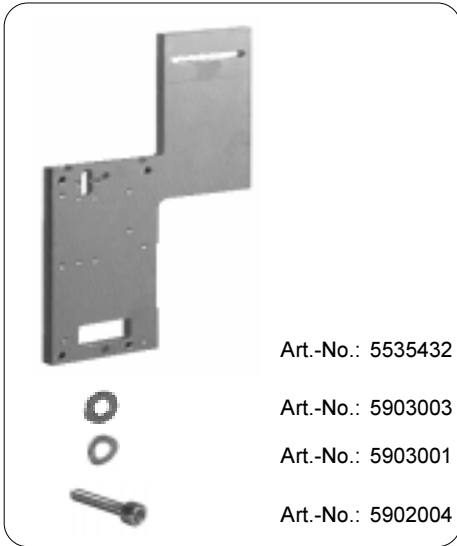
**Art.-No. 5535902 / 5535911 / 5535927 / 5535904**

## **Ersatzteilliste / Spare Parts List**

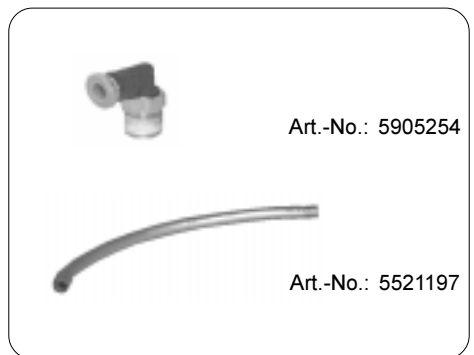
**Ausgabe 12/00**



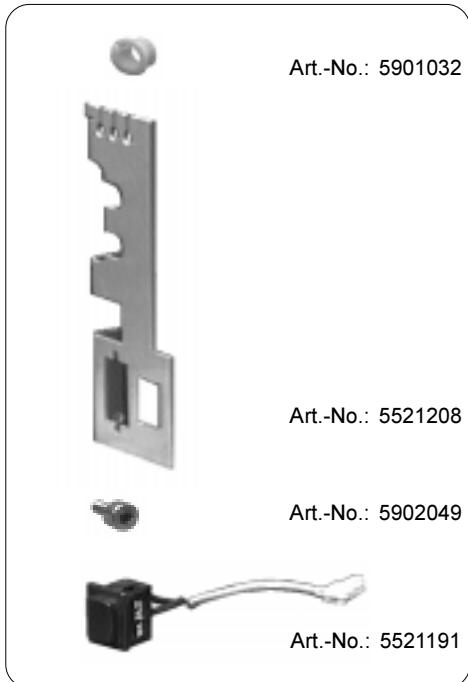
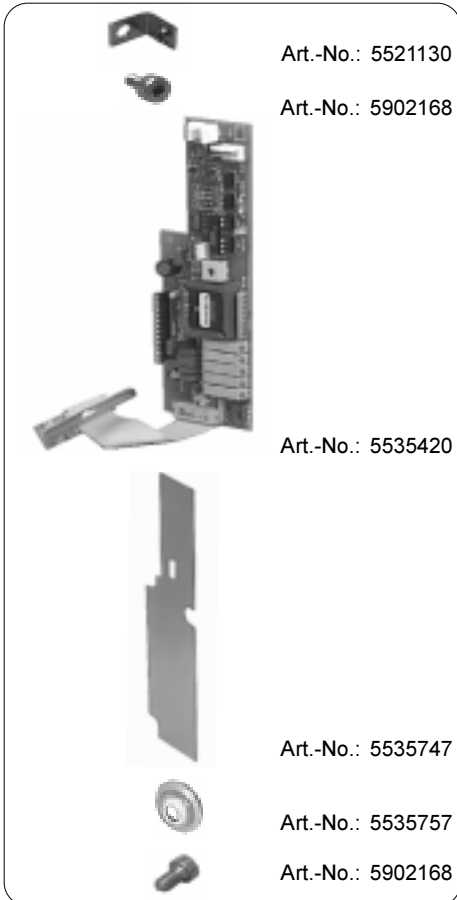
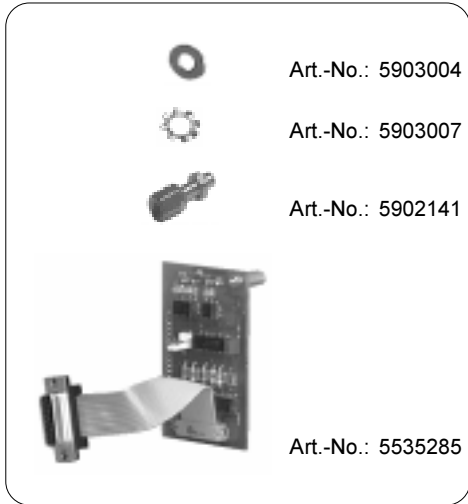
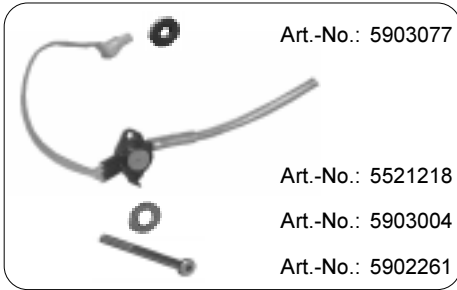
**Stampeletettierer mit Hubzylinder Typ 1100 / 1200**  
**Tamp Applicator with Lift Cylinder Type 1100 / 1200**  
**Art.-No. 5535902 / 5535911 / 5535927 / 5535904**



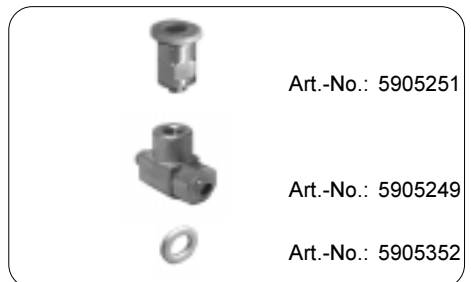
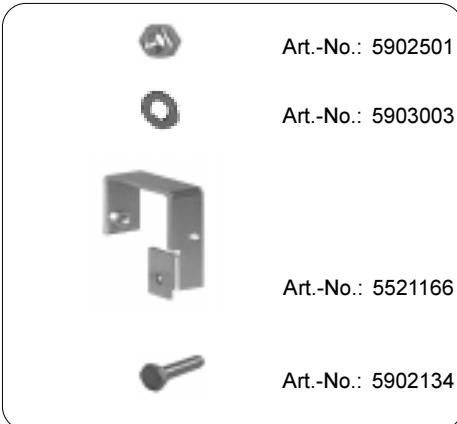
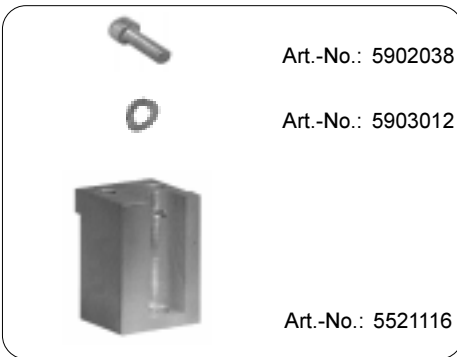
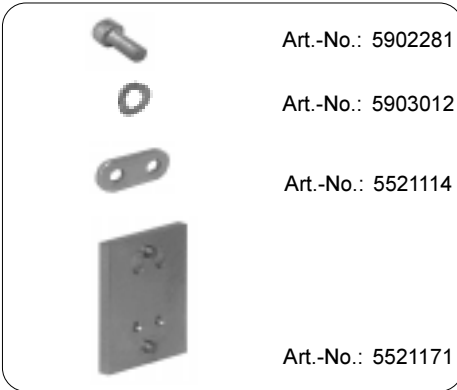
**Stempeletikettierer mit Hubzylinder Typ 1100 / 1200**  
**Tamp Applicator with Lift Cylinder Type 1100 / 1200**  
**Art.-No. 5535902 / 5535911 / 5535927 / 5535904**




**Stempeletettierer mit Hubzylinder Typ 1100 / 1200**  
**Tamp Applicator with Lift Cylinder Type 1100 / 1200**  
**Art.-No. 5535902 / 5535911 / 5535927 / 5535904**




**Stempeletikettierer mit Hubzylinder Typ 1100 / 1200**  
**Tamp Applicator with Lift Cylinder Type 1100 / 1200**  
**Art.-No. 5535902 / 5535911 / 5535927 / 5535904**




**Stempeletikettierer mit Hubzylinder Typ 1100 / 1200**  
**Tamp Applicator with Lift Cylinder Type 1100 / 1200**  
**Art.-No. 5535902 / 5535911 / 5535927 / 5535904**




Art.-No.: 5902002




Art.-No.: 5903001




Art.-No.: 5521119




|                 |                |                |                |                |
|-----------------|----------------|----------------|----------------|----------------|
| <b>Modell</b>   | <b>5535902</b> | <b>5535911</b> | <b>5535927</b> | <b>5535904</b> |
| <b>Art.-No.</b> | 5521109        | 5535223        | 5538073        | 5521109        |



Art.-No.: 5521132



Art.-No.: 5903004



Art.-No.: 5902084



Art.-No.: 5521129



Art.-No.: 5902009



Art.-No.: 5521103



Art.-No.: 5521102



Art.-No.: 5905255



Art.-No.: 5535429



Art.-No.: 5904522



Art.-No.: 5902005



Art.-No.: 5535430

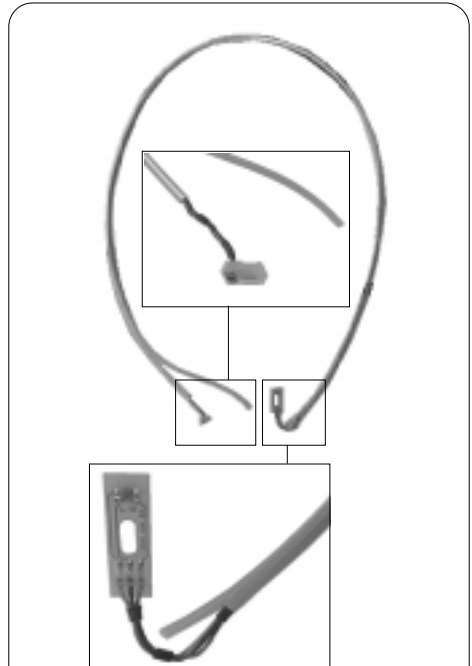


Art.-No.: 5903001

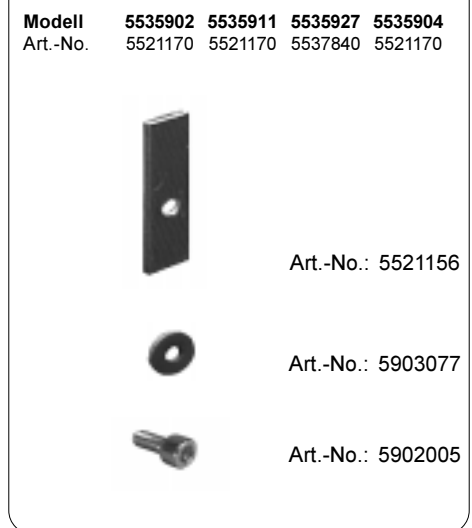
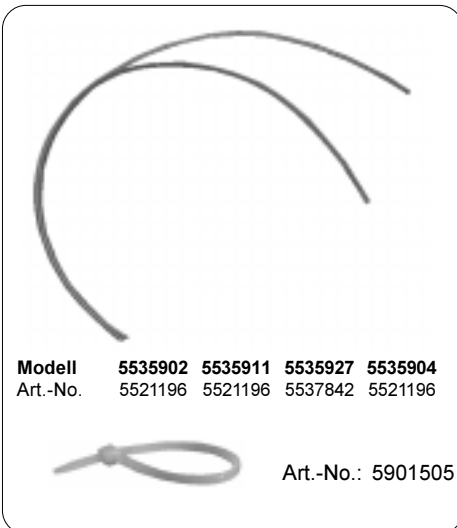


Art.-No.: 5902002

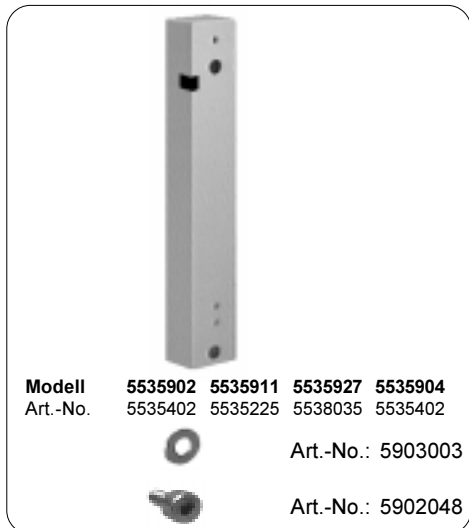
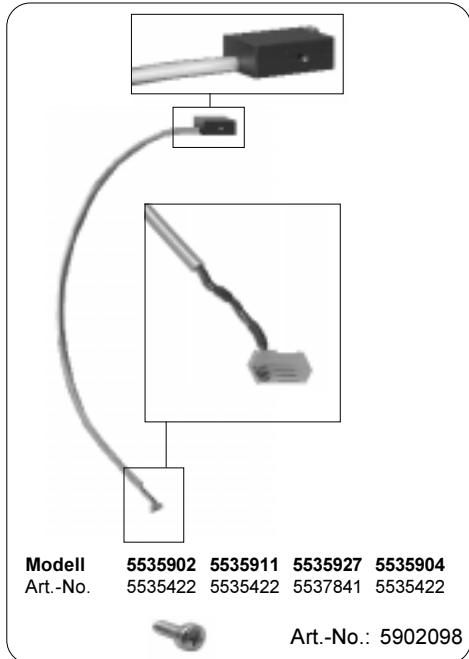
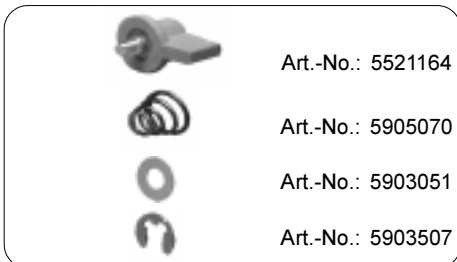
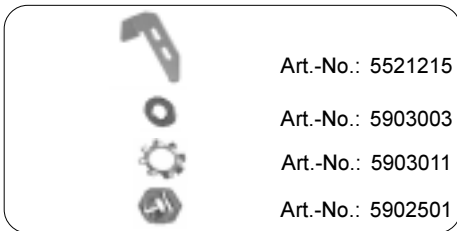
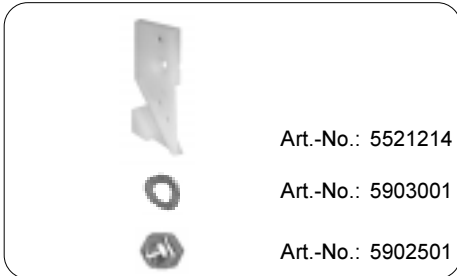
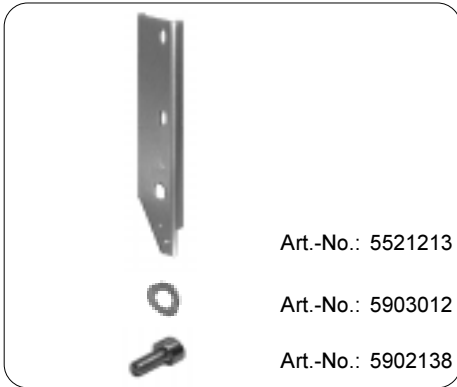
**Stempeletikettierer mit Hubzylinder Typ 1100 / 1200**  
**Tamp Applicator with Lift Cylinder Type 1100 / 1200**  
**Art.-No. 5535902 / 5535911 / 5535927 / 5535904**



| Modell   | 5535902 | 5535911 | 5535927 | 5535904 |
|----------|---------|---------|---------|---------|
| Art.-No. | 5521170 | 5521170 | 5537840 | 5521170 |

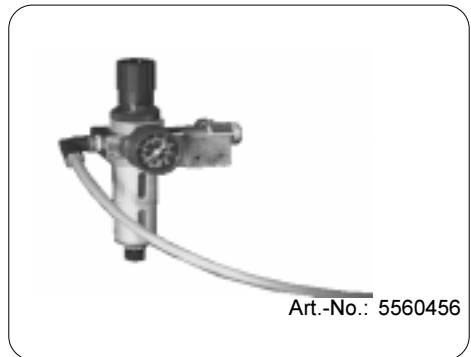
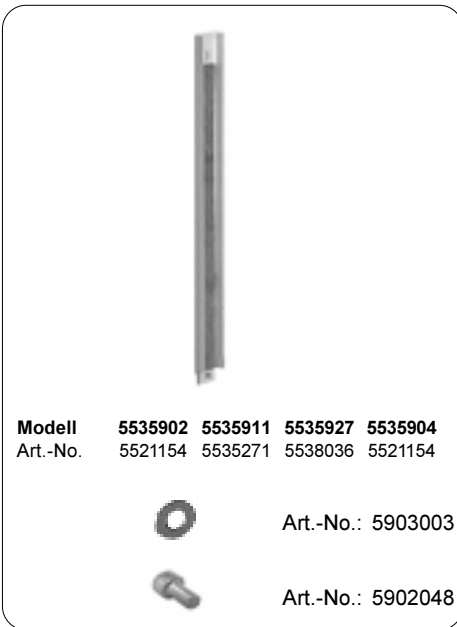
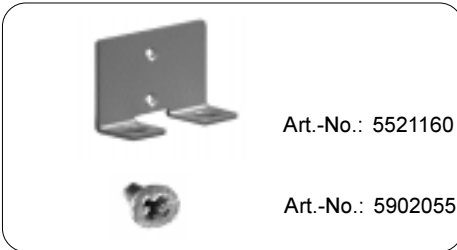


**Stampeletettierer mit Hubzylinder Typ 1100 / 1200**  
**Tamp Applicator with Lift Cylinder Type 1100 / 1200**  
**Art.-No. 5535902 / 5535911 / 5535927 / 5535904**





**Stempeletikettierer mit Hubzylinder Typ 1100 / 1200**  
**Tamp Applicator with Lift Cylinder Type 1100 / 1200**  
**Art.-No. 5535902 / 5535911 / 5535927 / 5535904**



**Stempeletikettierer mit Hubzylinder Typ 1100 / 1200**  
**Tamp Applicator with Lift Cylinder Type 1100 / 1200**  
**Art.-No. 5535902 / 5535911 / 5535927 / 5535904**

**Preise**

| Art.-Nr. | Index | Bezeichnung                                 | Stück/Gerät         |                     |                     |                 |   | Stück/<br>Verp-<br>einheit | Preis-<br>einheit/<br>Stück | Preis<br>in DM | Preis<br>in<br>EURO | Bild<br>Seite |
|----------|-------|---|---------------------|---------------------|---------------------|-----------------|---|----------------------------|-----------------------------|----------------|---------------------|---------------|
|          |       |   | 1100-300<br>5535902 | 1100-400<br>5535911 | 1100-220<br>5535927 | 1200<br>5535904 |   |                            |                             |                |                     |               |
| 5521102  | 1     | Schwenklager, vollst.                       | 1                   | 1                   | 1                   | -               | 1 | 1                          | 202,50                      | 103,54         | 6                   |               |
| 5521103  | 1     | Achse                                       | 1                   | 1                   | 1                   | 1               | 1 | 1                          | 14,50                       | 7,41           | 6                   |               |
| 5521108  | 5     | Buchse                                      | 1                   | 1                   | 1                   | 1               | 1 | 1                          | 11,10                       | 5,68           | 7                   |               |
| 5521109  | 1     | Stange                                      | 2                   | -                   | -                   | 2               | 1 | 1                          | 28,00                       | 14,32          | 6                   |               |
| 5521114  | 2     | Brücke                                      | 1                   | 1                   | 1                   | 1               | 1 | 1                          | 10,00                       | 5,11           | 5                   |               |
| 5521116  | 3     | Führung, kpl.                               | 1                   | 1                   | 1                   | 1               | 1 | 1                          | 254,00                      | 129,87         | 5                   |               |
| 5521119  | 2     | Brücke                                      | 1                   | 1                   | 1                   | 1               | 1 | 1                          | 21,40                       | 10,94          | 6                   |               |
| 5521127  | 3     | Aufnahme                                    | 1                   | 1                   | 1                   | 1               | 1 | 1                          | 60,30                       | 30,83          | 3                   |               |
| 5521129  | 1     | Drehfeder                                   | 1                   | 1                   | 1                   | 1               | 1 | 1                          | 7,40                        | 3,78           | 6                   |               |
| 5521130  | 2     | Winkel                                      | 2                   | 2                   | 2                   | 2               | 1 | 1                          | 11,40                       | 5,83           | 4                   |               |
| 5521132  | 2     | Schlauchführung                             | 1                   | 1                   | 1                   | 1               | 1 | 1                          | 12,60                       | 6,44           | 6                   |               |
| 5521154  | 5     | Deckel                                      | 1                   | -                   | -                   | 1               | 1 | 1                          | 26,50                       | 13,55          | 9                   |               |
| 5521156  | 2     | Klemmleiste                                 | 1                   | 1                   | 1                   | 1               | 1 | 1                          | 5,60                        | 2,86           | 7                   |               |
| 5521157  | 1     | Scheibe                                     | 1                   | 1                   | 1                   | 1               | 1 | 1                          | 7,10                        | 3,63           | 7                   |               |
| 5521158  | 1     | Scheibe                                     | 1                   | 1                   | 1                   | 1               | 1 | 1                          | 4,70                        | 2,40           | 7                   |               |
| 5521159  | 2     | Mutter                                      | 1                   | 1                   | 1                   | 1               | 1 | 1                          | 30,40                       | 15,54          | 5                   |               |
| 5521160  | 2     | Führungsblech.                              | 1                   | 1                   | 1                   | 1               | 1 | 1                          | 24,90                       | 12,73          | 9                   |               |
| 5521162  | 7     | Adapterbolzen                               | 1                   | 1                   | 1                   | 1               | 1 | 1                          | 72,10                       | 36,86          | 7                   |               |
| 5521164  | 1     | Knopf                                       | 1                   | 1                   | 1                   | 1               | 1 | 1                          | 19,20                       | 9,82           | 8                   |               |
| 5521166  | 3     | Winkel, kpl.                                | 1                   | 1                   | 1                   | 1               | 1 | 1                          | 26,88                       | 13,74          | 5                   |               |
| 5521170  | 1     | Vakuumschlauch, mont.                       | 1                   | 1                   | -                   | 1               | 1 | 1                          | 68,30                       | 34,92          | 7                   |               |
| 5521171  | 2     | Justageplatte, kpl.                         | 1                   | 1                   | 1                   | 1               | 1 | 1                          | 114,40                      | 58,49          | 5                   |               |
| 5521190  |       | Bedienungsanleitung Stempeletikettierer, dt | 1                   | 1                   | 1                   | 1               | 1 | 1                          | 50,00                       | 25,56          | -                   |               |
| 5521191  | 1     | Taster, kpl.                                | 1                   | 1                   | 1                   | 1               | 1 | 1                          | 14,80                       | 7,57           | 4                   |               |
| 5521196  | 1     | Schlauch-Zylinder                           | 1                   | 1                   | -                   | 1               | 1 | 1                          | 12,40                       | 6,34           | 7                   |               |
| 5521197  | 1     | Schlauch-VDA                                | 1                   | 1                   | 1                   | 1               | 1 | 1                          | 4,80                        | 2,45           | 3                   |               |
| 5521198  | 1     | Schlauch-Blasluft 1                         | 1                   | 1                   | 1                   | 1               | 1 | 1                          | 4,80                        | 2,45           | 3                   |               |
| 5521199  | 1     | Schlauch-Blasluft 2                         | 1                   | 1                   | 1                   | 1               | 1 | 1                          | 4,80                        | 2,45           | 3                   |               |
| 5521208  | 2     | Winkel                                      | 1                   | 1                   | 1                   | 1               | 1 | 1                          | 35,40                       | 18,10          | 4                   |               |
| 5521213  | 1     | Aufnahmewinkel, kpl.                        | 1                   | 1                   | 1                   | 1               | 1 | 1                          | 29,50                       | 15,08          | 8                   |               |
| 5521214  | 1     | Gleitstück                                  | 1                   | 1                   | 1                   | 1               | 1 | 1                          | 15,00                       | 7,67           | 8                   |               |
| 5521215  | 1     | Anschlag                                    | 1                   | 1                   | 1                   | 1               | 1 | 1                          | 15,10                       | 7,72           | 8                   |               |
| 5521218  | 1     | Vakuumsensor, kpl.                          | 1                   | 1                   | 1                   | 1               | 1 | 1                          | 103,30                      | 52,82          | 4                   |               |
| 5530684  | 3     | Spendeblech                                 | 1                   | 1                   | 1                   | 1               | 1 | 1                          | 30,80                       | 15,75          | 9                   |               |
| 5535223  | 1     | Stange                                      | -                   | 2                   | -                   | -               | 1 | 1                          | 86,40                       | 44,18          | 6                   |               |
| 5535225  | 2     | Abdeckung, kpl.                             | -                   | 1                   | -                   | -               | 1 | 1                          | 492,30                      | 251,71         | 8                   |               |
| 5535271  | 1     | Deckel                                      | -                   | 1                   | -                   | -               | 1 | 1                          | 32,00                       | 16,36          | 9                   |               |
| 5535285  | 1     | LP SPS-Anschluss RA, best.                  | 1                   | 1                   | 1                   | 1               | 1 | 1                          | 400,00                      | 204,52         | 4                   |               |
| 5535402  | 2     | Verkleidung, kpl.                           | 1                   | -                   | -                   | 1               | 1 | 1                          | 108,00                      | 55,22          | 8                   |               |
| 5535408  | 4     | Verkleidung Pneumatik                       | 1                   | 1                   | 1                   | 1               | 1 | 1                          | 72,20                       | 36,92          | 9                   |               |
| 5535420  | 6     | LP Etikettierersteuerung, best.             | 1                   | 1                   | 1                   | 1               | 1 | 1                          | 500,00                      | 256,65         | 4                   |               |
| 5535422  | 1     | Sensor obere Endlage, mont.                 | 1                   | 1                   | -                   | 1               | 1 | 1                          | 64,00                       | 32,72          | 8                   |               |
| 5535429  | 2     | Schwenklager, vollst.                       | -                   | -                   | -                   | 1               | 1 | 1                          | 225,00                      | 115,04         | 6                   |               |
| 5535430  | 3     | Träger                                      | 1                   | 1                   | 1                   | 1               | 1 | 1                          | 192,00                      | 98,17          | 6                   |               |
| 5535432  | 1     | Trägerplatte, kpl.                          | 1                   | 1                   | 1                   | 1               | 1 | 1                          | 375,20                      | 191,84         | 2                   |               |

# Stempeletikettierer mit Hubzylinder Typ 1100 / 1200

## Tamp Applicator with Lift Cylinder Type 1100 / 1200

### Art.-No. 5535902 / 5535911 / 5535927 / 5535904

### Preise

| Art.-Nr. | Index | Bezeichnung                               | Stück/Gerät         |                     |                     |                 |    | Stück/<br>Verp.-<br>einheit | Preis-<br>einheit/<br>Stück | Preis<br>in DM | Preis<br>in<br>EURO | Bild<br>Seite |
|----------|-------|---|---------------------|---------------------|---------------------|-----------------|----|-----------------------------|-----------------------------|----------------|---------------------|---------------|
|          |       |   | 1100-300<br>5535902 | 1100-400<br>5535911 | 1100-220<br>5535927 | 1200<br>5535904 |    |                             |                             |                |                     |               |
| 5535747  | 1     | Isolierplatte                             | 1                   | 1                   | 1                   | 1               | 1  | 1                           | 7,40                        | 3,78           | 4                   |               |
| 5535757  | 1     | Formscheibe                               | 3                   | 3                   | 3                   | 3               | 1  | 1                           | 3,60                        | 1,84           | 4                   |               |
| 5535763  | 3     | Winkel                                    | 1                   | 1                   | 1                   | 1               | 1  | 1                           | 23,00                       | 11,76          | 2                   |               |
| 5537840  | 1     | Vakuumschlauch, mont.                     | -                   | -                   | 1                   | -               | 1  | 1                           | 35,40                       | 18,10          | 7                   |               |
| 5537841  | 1     | Sensor obere Endlage, mont.               | -                   | -                   | 1                   | -               | 1  | 1                           | 51,10                       | 26,13          | 8                   |               |
| 5537842  | 1     | Schlauch Zylinder                         | -                   | -                   | 1                   | -               | 1  | 1                           | 4,40                        | 2,25           | 7                   |               |
| 5538035  | 1     | Abdeckung, kpl.                           | -                   | -                   | 1                   | -               | 1  | 1                           | 62,40                       | 31,90          | 8                   |               |
| 5538036  | 3     | Deckel                                    | -                   | -                   | 1                   | -               | 1  | 1                           | 22,80                       | 11,66          | 9                   |               |
| 5538073  | 1     | Stange                                    | -                   | -                   | 2                   | -               | 1  | 1                           | 40,00                       | 20,45          | 7                   |               |
| 5560456  |       | Druckluft-Wartungseinheit (Option)        | 1                   | 1                   | 1                   | 1               | 1  | 1                           | 240,00                      | 122,71         | 9                   |               |
| 5901032  |       | Nyliner 1320-704-00                       | 3                   | 3                   | 3                   | 3               | 1  | 1                           | 3,00                        | 1,53           | 4                   |               |
| 5901505  |       | Kabelbinder SST1M-M                       | 1                   | 1                   | 1                   | 1               | 10 | 1                           | 0,20                        | 0,10           | 7                   |               |
| 5902002  |       | Zylinderschraube DIN912-M4x10-8.8-galZn   | 4                   | 4                   | 4                   | 4               | 10 | 1                           | 0,70                        | 0,36           | 6                   |               |
| 5902004  |       | Zylinderschraube DIN912-M4x20-8.8-galZn   | 4                   | 4                   | 4                   | 4               | 10 | 1                           | 0,50                        | 0,26           | 2                   |               |
| 5902005  |       | Zylinderschraube DIN912-M3x8-8.8-galZn    | 2                   | 2                   | 2                   | 2               | 10 | 1                           | 0,40                        | 0,20           | 6/7                 |               |
| 5902009  |       | Zylinderschraube DIN912-M3x12-8.8-galZn   | 1                   | 1                   | 1                   | 1               | 10 | 1                           | 0,40                        | 0,20           | 6                   |               |
| 5902026  |       | Linsenschraube DIN7985-M3x6-8.8-H-galZn   | 5                   | 5                   | 5                   | 5               | 10 | 1                           | 0,30                        | 0,15           | 2/9                 |               |
| 5902038  |       | Zylinderschraube DIN912-M5x16-8.8-galZn   | 2                   | 2                   | 2                   | 2               | 10 | 1                           | 0,40                        | 0,20           | 5                   |               |
| 5902048  |       | Zylinderschraube DIN912-M4x8-8.8-galZn    | 7                   | 7                   | 7                   | 7               | 10 | 1                           | 0,50                        | 0,26           | 3/8/9               |               |
| 5902049  |       | Zylinderschraube DIN912-M4x6-8.8-galZn    | 3                   | 3                   | 3                   | 3               | 10 | 1                           | 0,50                        | 0,26           | 4                   |               |
| 5902055  |       | Senkschraube DIN965-M3x5-4.8-H-galZn      | 2                   | 2                   | 2                   | 2               | 10 | 1                           | 0,30                        | 0,15           | 9                   |               |
| 5902080  |       | Linsenschraube DIN7985-M3x20              | 1                   | 1                   | 1                   | 1               | 10 | 1                           | 0,20                        | 0,10           | 2                   |               |
| 5902084  |       | Linsenschraube DIN7985-M3x5-8.8-H-galZn   | 1                   | 1                   | 1                   | 1               | 10 | 1                           | 0,20                        | 0,10           | 6                   |               |
| 5902098  |       | Linsenschraube DIN7985-M2.5x6-galZn       | 1                   | 1                   | 1                   | 1               | 10 | 1                           | 0,30                        | 0,15           | 8                   |               |
| 5902111  |       | Zylinderschraube DIN7984-M3x30            | 3                   | 3                   | 3                   | 3               | 10 | 1                           | 1,90                        | 0,97           | 2                   |               |
| 5902112  |       | Zylinderschraube DIN7984-M3x25-galZn      | 2                   | 2                   | 2                   | 2               | 10 | 1                           | 1,40                        | 0,72           | 3                   |               |
| 5902134  |       | Sechskantschrauben DIN933-M4x18-8.8-galZn | 1                   | 1                   | 1                   | 1               | 10 | 1                           | 0,50                        | 0,26           | 5                   |               |
| 5902138  |       | Zylinderschraube DIN912-M5x10-8.8-galZn   | 2                   | 2                   | 2                   | 2               | 10 | 1                           | 0,30                        | 0,15           | 8                   |               |
| 5902141  |       | Schraubbolzen 4-40UNC/M3 mit Mutter       | 2                   | 2                   | 2                   | 2               | 10 | 1                           | 2,40                        | 1,23           | 4                   |               |
| 5902168  |       | Zylinderschraube DIN912-M3x5-8.8-galZn    | 4                   | 4                   | 4                   | 4               | 10 | 1                           | 0,80                        | 0,41           | 4                   |               |
| 5902261  |       | Zylinderschraube DIN7984-M3x35-galZn      | 1                   | 1                   | 1                   | 1               | 1  | 1                           | 4,00                        | 2,05           | 4                   |               |
| 5902281  |       | Zylinderschraube DIN7984-M5x12-galZn      | 2                   | 2                   | 2                   | 2               | 10 | 1                           | 0,80                        | 0,41           | 5                   |               |
| 5902501  |       | Sechskantmutter DIN934-M4-8-galZn         | 4                   | 4                   | 4                   | 4               | 10 | 1                           | 0,20                        | 0,10           | 5/8                 |               |
| 5903001  |       | Federscheibe DIN137-A4-galZn              | 9                   | 9                   | 9                   | 9               | 10 | 1                           | 0,15                        | 0,08           | 2/6/8               |               |
| 5903003  |       | Scheibe DIN125-A4.3-galZn                 | 14                  | 14                  | 14                  | 14              | 10 | 1                           | 0,15                        | 0,08           | 2ff./8f.            |               |
| 5903004  |       | Scheibe DIN125-A3.2-galZn                 | 7                   | 7                   | 7                   | 7               | 10 | 1                           | 0,15                        | 0,08           | 4/6/9               |               |
| 5903007  |       | Zahnscheibe DIN6797-A3.2                  | 2                   | 2                   | 2                   | 2               | 10 | 1                           | 0,20                        | 0,10           | 4                   |               |
| 5903011  |       | Zahnscheibe DIN6797-A4.3-galZn            | 2                   | 2                   | 2                   | 2               | 10 | 1                           | 0,20                        | 0,10           | 8                   |               |
| 5903012  |       | Federscheibe DIN137-A5-galZn              | 6                   | 6                   | 6                   | 6               | 10 | 1                           | 0,20                        | 0,10           | 5/8                 |               |
| 5903051  |       | Passscheibe DIN988-4x8x0.2                | 1                   | 1                   | 1                   | 1               | 10 | 1                           | 0,40                        | 0,20           | 8                   |               |
| 5903077  |       | Scheibe 3.2x8.1.5-Hgw                     | 2                   | 2                   | 2                   | 2               | 10 | 1                           | 0,15                        | 0,08           | 4/7                 |               |
| 5903501  |       | Sicherungsscheibe DIN6799-7-galZn         | 1                   | 1                   | 1                   | 1               | 10 | 1                           | 0,20                        | 0,10           | 7                   |               |
| 5903507  |       | Sicherungsscheibe DIN6799-3.2-galZn       | 1                   | 1                   | 1                   | 1               | 10 | 1                           | 0,15                        | 0,08           | 8                   |               |
| 5903510  |       | Sicherungsscheibe DIN6799-9-galZn         | 1                   | 1                   | 1                   | 1               | 10 | 1                           | 0,20                        | 0,10           | 7                   |               |
| 5904022  |       | Spannstift DIN1481-3x20                   | 1                   | 1                   | 1                   | 1               | 10 | 1                           | 0,30                        | 0,15           | 3                   |               |

**Stempeletikettierer mit Hubzylinder Typ 1100 / 1200**  
**Tamp Applicator with Lift Cylinder Type 1100 / 1200**  
**Art.-No. 5535902 / 5535911 / 5535927 / 5535904**

**Preise**

| Art.-Nr. | Index | Bezeichnung                                   | Stück/Gerät         |                     |                     |                 |    | Stück/<br>Verp-<br>einheit | Preis-<br>einheit/<br>Stück | Preis<br>in DM | Preis<br>in<br>EURO | Bild<br>Seite |
|----------|-------|---|---------------------|---------------------|---------------------|-----------------|----|----------------------------|-----------------------------|----------------|---------------------|---------------|
|          |       |   | 1100-300<br>5535902 | 1100-400<br>5535911 | 1100-220<br>5535927 | 1200<br>5535904 |    |                            |                             |                |                     |               |
| 5904522  |       | Gewindestift DIN915-M5x14-45H                 | 1                   | 1                   | 1                   | 1               | 10 | 1                          | 0,70                        | 0,36           | 6                   |               |
| 5905069  |       | Druckfeder D-207                              | 1                   | 1                   | 1                   | 1               | 1  | 1                          | 6,00                        | 3,07           | 7                   |               |
| 5905070  |       | Druckfeder DFK0.9xD                           | 1                   | 1                   | 1                   | 1               | 1  | 1                          | 6,00                        | 3,07           | 8                   |               |
| 5905113  |       | Gewinde-Einsatz SPRED-SERT-M3x5               | 1                   | 1                   | 1                   | 1               | 1  | 1                          | 2,00                        | 1,02           | 2                   |               |
| 5905244  |       | Batterieblock PRMZ-M5-4                       | 1                   | 1                   | 1                   | 1               | 1  | 1                          | 236,00                      | 120,66         | 2                   |               |
| 5905245  |       | Magnetventil MZH-5/2-1.5-L-LED                | 1                   | 1                   | 1                   | 1               | 1  | 1                          | 340,00                      | 173,84         | 2                   |               |
| 5905247  |       | Vakuum-Saugdüse                               | 1                   | 1                   | 1                   | 1               | 1  | 1                          | 133,00                      | 68,00          | 3                   |               |
| 5905248  |       | Drossel-Rückschlagventil GRLA-M5-PK3-B        | 2                   | 2                   | 2                   | 2               | 1  | 1                          | 70,00                       | 35,79          | 2                   |               |
| 5905249  |       | Drossel-Rückschlagventil GRLA-M5-B            | 2                   | 2                   | 2                   | 2               | 1  | 1                          | 76,00                       | 38,86          | 5                   |               |
| 5905251  |       | Steckverschraubung QSM-M5-4                   | 3                   | 3                   | 3                   | 3               | 1  | 1                          | 8,00                        | 4,09           | 3/5                 |               |
| 5905254  |       | L-Steckverschraubung QSML-1/8-4               | 1                   | 1                   | 1                   | 1               | 1  | 1                          | 9,50                        | 4,86           | 3                   |               |
| 5905255  |       | L-Steckverschraubung QSML-M5-4                | 1                   | 1                   | 1                   | -               | 1  | 1                          | 11,20                       | 5,73           | 6                   |               |
| 5905256  |       | L-Verschraubung LJK-1/8                       | 1                   | 1                   | 1                   | 1               | 1  | 1                          | 19,50                       | 9,97           | 2                   |               |
| 5905257  |       | Schalldämpfer U-1/8                           | 2                   | 2                   | 2                   | 2               | 1  | 1                          | 16,70                       | 8,54           | 2/3                 |               |
| 5905260  |       | Blindstopfen B-M5                             | 2                   | 2                   | 2                   | 2               | 1  | 1                          | 2,80                        | 1,43           | 2                   |               |
| 5905261  |       | Dichtung O-1/8                                | 2                   | 2                   | 2                   | 2               | 1  | 1                          | 1,50                        | 0,77           | 2/3                 |               |
| 5905281  |       | Magnetventil MZH-3-1.5-L-LED                  | 2                   | 2                   | 2                   | 2               | 1  | 1                          | 330,00                      | 168,73         | 2                   |               |
| 5905282  |       | Blindplatte PRMZB-5                           | 1                   | 1                   | 1                   | 1               | 1  | 1                          | 27,00                       | 13,80          | 2                   |               |
| 5905283  |       | Steckverschraubung QSM-M5-4-I                 | 2                   | 2                   | 2                   | 2               | 1  | 1                          | 7,60                        | 3,89           | 2                   |               |
| 5905284  |       | Absperrventil HE-3-1/8-1/8                    | 1                   | 1                   | 1                   | 1               | 1  | 1                          | 53,50                       | 27,35          | 2                   |               |
| 5905285  |       | L-Steckverschraubung QSLF-1/8-8               | 1                   | 1                   | 1                   | 1               | 1  | 1                          | 16,70                       | 8,54           | 2                   |               |
| 5905286  |       | Zylinder DSNU-16-0300-P-A                     | 1                   | -                   | -                   | 1               | 1  | 1                          | 300,00                      | 153,39         | 5                   |               |
| 5905287  |       | Winkel-Steckverbindung QSML-4                 | 1                   | 1                   | 1                   | 1               | 1  | 1                          | 10,20                       | 5,22           | 3                   |               |
| 5905338  |       | T-Steckverschraubung QSMT-1/8-4               | 1                   | 1                   | 1                   | 1               | 1  | 1                          | 13,90                       | 7,11           | 3                   |               |
| 5905352  |       | Dichtung O-M5                                 | 5                   | 5                   | 5                   | 5               | 1  | 1                          | 1,50                        | 0,77           | 2/5                 |               |
| 5905374  |       | Zylinder DSNU-16-0400-P-A                     | -                   | 1                   | -                   | -               | 1  | 1                          | 312,50                      | 159,78         | 5                   |               |
| 5905438  |       | Zylinder DSNU-16-0220-P-A                     | -                   | -                   | 1                   | -               | 1  | 1                          | 331,60                      | 169,54         | 5                   |               |
| 9008096  |       | Bedienungsanleitg. Stempeletikettierer, engl. | 1                   | 1                   | 1                   | 1               | 1  | 1                          | 50,00                       | 25,56          | -                   |               |
| 9104133  |       | Verpackung X-Pack-N-680x340x100               | 1                   | 1                   | 1                   | 1               | 1  | 1                          | 54,20                       | 27,71          | -                   |               |
| 9105002  |       | Haftetikett auf Rollen 100x28 1reihiig        | 1                   | 1                   | 1                   | 1               | 1  | 1                          | 2,00                        | 1,02           | -                   |               |

**Stempeletikettierer mit Hubzylinder Typ 1100 / 1200**  
**Tamp Applicator with Lift Cylinder Type 1100 / 1200**  
**Art.-No. 5535902 / 5535911 / 5535927 / 5535904**

**Prices**

| Part-No. | Index | Description                               | Qty. per device     |                     |                     |                 |   | Package unit (Qty.) | Price unit (Qty.) | Price in DM | Price in EURO | Pict. Page |
|----------|-------|---|---------------------|---------------------|---------------------|-----------------|---|---------------------|-------------------|-------------|---------------|------------|
|          |       |   | 1100-300<br>5535902 | 1100-400<br>5535911 | 1100-220<br>5535927 | 1200<br>5535904 |   |                     |                   |             |               |            |
| 5521102  | 1     | Pad holder, complete                      | 1                   | 1                   | 1                   | -               | 1 | 1                   | 202,50            | 103,54      | 6             |            |
| 5521103  | 1     | Axle                                      | 1                   | 1                   | 1                   | 1               | 1 | 1                   | 14,50             | 7,41        | 6             |            |
| 5521108  | 5     | Bushing                                   | 1                   | 1                   | 1                   | 1               | 1 | 1                   | 11,10             | 5,68        | 7             |            |
| 5521109  | 1     | Rod                                       | 2                   | -                   | -                   | 2               | 1 | 1                   | 28,00             | 14,32       | 6             |            |
| 5521114  | 2     | Bridge                                    | 1                   | 1                   | 1                   | 1               | 1 | 1                   | 10,00             | 5,11        | 5             |            |
| 5521116  | 3     | Guide, complete                           | 1                   | 1                   | 1                   | 1               | 1 | 1                   | 254,00            | 129,87      | 5             |            |
| 5521119  | 2     | Bridge                                    | 1                   | 1                   | 1                   | 1               | 1 | 1                   | 21,40             | 10,94       | 6             |            |
| 5521127  | 3     | Tube holder                               | 1                   | 1                   | 1                   | 1               | 1 | 1                   | 60,30             | 30,83       | 3             |            |
| 5521129  | 1     | Spring                                    | 1                   | 1                   | 1                   | 1               | 1 | 1                   | 7,40              | 3,78        | 6             |            |
| 5521130  | 2     | Bracket                                   | 2                   | 2                   | 2                   | 2               | 1 | 1                   | 11,40             | 5,83        | 4             |            |
| 5521132  | 2     | Tube guide                                | 1                   | 1                   | 1                   | 1               | 1 | 1                   | 12,60             | 6,44        | 6             |            |
| 5521154  | 5     | Cover                                     | 1                   | -                   | -                   | 1               | 1 | 1                   | 26,50             | 13,55       | 9             |            |
| 5521156  | 2     | Clamp ledge                               | 1                   | 1                   | 1                   | 1               | 1 | 1                   | 5,60              | 2,86        | 7             |            |
| 5521157  | 1     | Washer                                    | 1                   | 1                   | 1                   | 1               | 1 | 1                   | 7,10              | 3,63        | 7             |            |
| 5521158  | 1     | Washer                                    | 1                   | 1                   | 1                   | 1               | 1 | 1                   | 4,70              | 2,40        | 7             |            |
| 5521159  | 2     | Nut                                       | 1                   | 1                   | 1                   | 1               | 1 | 1                   | 30,40             | 15,54       | 5             |            |
| 5521160  | 2     | Guide plate                               | 1                   | 1                   | 1                   | 1               | 1 | 1                   | 24,90             | 12,73       | 9             |            |
| 5521162  | 7     | Adapter bolt                              | 1                   | 1                   | 1                   | 1               | 1 | 1                   | 72,10             | 36,86       | 7             |            |
| 5521164  | 1     | Knob, complete                            | 1                   | 1                   | 1                   | 1               | 1 | 1                   | 19,20             | 9,82        | 8             |            |
| 5521166  | 3     | Bracket, complet                          | 1                   | 1                   | 1                   | 1               | 1 | 1                   | 26,88             | 13,74       | 5             |            |
| 5521170  | 1     | Vacuum tube, mount.                       | 1                   | 1                   | -                   | 1               | 1 | 1                   | 68,30             | 34,92       | 7             |            |
| 5521171  | 2     | Adjusting plate, complete                 | 1                   | 1                   | 1                   | 1               | 1 | 1                   | 114,40            | 58,49       | 5             |            |
| 5521190  |       | Operator's Manual Tamp Applicator, German | 1                   | 1                   | 1                   | 1               | 1 | 1                   | 50,00             | 25,56       | -             |            |
| 5521191  | 1     | Key, complete                             | 1                   | 1                   | 1                   | 1               | 1 | 1                   | 14,80             | 7,57        | 4             |            |
| 5521196  | 1     | Tube cylinder                             | 1                   | 1                   | -                   | 1               | 1 | 1                   | 12,40             | 6,34        | 7             |            |
| 5521197  | 1     | Tube vacuum generator                     | 1                   | 1                   | 1                   | 1               | 1 | 1                   | 4,80              | 2,45        | 3             |            |
| 5521198  | 1     | Tube blowing air 1                        | 1                   | 1                   | 1                   | 1               | 1 | 1                   | 4,80              | 2,45        | 3             |            |
| 5521199  | 1     | Tube blowing air 2                        | 1                   | 1                   | 1                   | 1               | 1 | 1                   | 4,80              | 2,45        | 3             |            |
| 5521208  | 2     | Bracket                                   | 1                   | 1                   | 1                   | 1               | 1 | 1                   | 35,40             | 18,10       | 4             |            |
| 5521213  | 1     | Mounting bracket, complete                | 1                   | 1                   | 1                   | 1               | 1 | 1                   | 29,50             | 15,08       | 8             |            |
| 5521214  | 1     | Curve                                     | 1                   | 1                   | 1                   | 1               | 1 | 1                   | 15,00             | 7,67        | 8             |            |
| 5521215  | 1     | Stud                                      | 1                   | 1                   | 1                   | 1               | 1 | 1                   | 15,10             | 7,72        | 8             |            |
| 5521218  | 1     | Vacuum sensor, complete                   | 1                   | 1                   | 1                   | 1               | 1 | 1                   | 103,30            | 52,82       | 4             |            |
| 5530684  | 3     | Dispense plate, complete                  | 1                   | 1                   | 1                   | 1               | 1 | 1                   | 30,80             | 15,75       | 9             |            |
| 5535223  | 1     | Rod                                       | -                   | 2                   | -                   | -               | 1 | 1                   | 86,40             | 44,18       | 6             |            |
| 5535225  | 2     | Cover plate, complete                     | -                   | 1                   | -                   | -               | 1 | 1                   | 492,30            | 251,71      | 8             |            |
| 5535271  | 1     | Cover                                     | -                   | 1                   | -                   | -               | 1 | 1                   | 32,00             | 16,36       | 9             |            |
| 5535285  | 1     | PLC port PCB                              | 1                   | 1                   | 1                   | 1               | 1 | 1                   | 400,00            | 204,52      | 4             |            |
| 5535402  | 2     | Cover plate, complete                     | 1                   | -                   | -                   | 1               | 1 | 1                   | 108,00            | 55,22       | 8             |            |
| 5535408  | 4     | Cover                                     | 1                   | 1                   | 1                   | 1               | 1 | 1                   | 72,20             | 36,92       | 9             |            |
| 5535420  | 6     | Applicator control PCB                    | 1                   | 1                   | 1                   | 1               | 1 | 1                   | 500,00            | 255,65      | 4             |            |
| 5535422  | 1     | Sensor start position, complete           | 1                   | 1                   | -                   | 1               | 1 | 1                   | 64,00             | 32,72       | 8             |            |
| 5535429  | 2     | Pad holder, complete                      | -                   | -                   | -                   | 1               | 1 | 1                   | 225,00            | 115,04      | 6             |            |
| 5535430  | 3     | Support                                   | 1                   | 1                   | 1                   | 1               | 1 | 1                   | 192,00            | 98,17       | 6             |            |
| 5535432  | 1     | Mounting plate, complete                  | 1                   | 1                   | 1                   | 1               | 1 | 1                   | 375,20            | 191,84      | 2             |            |

**Stempeletikettierer mit Hubzylinder Typ 1100 / 1200**  
**Tamp Applicator with Lift Cylinder Type 1100 / 1200**  
**Art.-No. 5535902 / 5535911 / 5535927 / 5535904**

**Prices**

| Part-No. | Index | Description                         | Qty. per device     |                     |                     |                 |    | Package unit (Qty.) | Price unit (Qty.) | Price in DM | Price in EURO | Pict. Page |
|----------|-------|-------------------------------------|---------------------|---------------------|---------------------|-----------------|----|---------------------|-------------------|-------------|---------------|------------|
|          |       |                                     | 1100-300<br>5535902 | 1100-400<br>5535911 | 1100-220<br>5535927 | 1200<br>5535904 |    |                     |                   |             |               |            |
| 5535747  | 1     | Insulating plate                    | 1                   | 1                   | 1                   | 1               | 1  | 1                   | 7,40              | 3,78        | 4             |            |
| 5535757  | 1     | Mould disc                          | 3                   | 3                   | 3                   | 3               | 1  | 1                   | 3,60              | 1,84        | 4             |            |
| 5535763  | 3     | Bracket                             | 1                   | 1                   | 1                   | 1               | 1  | 1                   | 23,00             | 11,76       | 2             |            |
| 5537840  | 1     | Vacuum tube, mount.                 | -                   | -                   | 1                   | -               | 1  | 1                   | 35,40             | 18,10       | 7             |            |
| 5537841  | 1     | Sensor start position, complete     | -                   | -                   | 1                   | -               | 1  | 1                   | 51,10             | 26,13       | 8             |            |
| 5537842  | 1     | Tube cylinder                       | -                   | -                   | 1                   | -               | 1  | 1                   | 4,40              | 2,25        | 7             |            |
| 5538035  | 1     | Cover plate, complete               | -                   | -                   | 1                   | -               | 1  | 1                   | 62,40             | 31,90       | 8             |            |
| 5538036  | 3     | Cover                               | -                   | -                   | 1                   | -               | 1  | 1                   | 22,80             | 11,66       | 9             |            |
| 5538073  | 1     | Rod                                 | -                   | -                   | 2                   | -               | 1  | 1                   | 40,00             | 20,45       | 7             |            |
| 5560456  |       | Service unit (option)               | 1                   | 1                   | 1                   | 1               | 1  | 1                   | 240,00            | 122,71      | 9             |            |
| 5901032  |       | Nyliner 1320-704-00                 | 3                   | 3                   | 3                   | 3               | 1  | 1                   | 3,00              | 1,53        | 4             |            |
| 5901505  |       | Cable clamp SST1M-M                 | 1                   | 1                   | 1                   | 1               | 10 | 1                   | 0,20              | 0,10        | 7             |            |
| 5902002  |       | Screw DIN912-M4x10-8.8-galZn        | 4                   | 4                   | 4                   | 4               | 10 | 1                   | 0,70              | 0,36        | 6             |            |
| 5902004  |       | Screw DIN912-M4x20-8.8-galZn        | 4                   | 4                   | 4                   | 4               | 10 | 1                   | 0,50              | 0,26        | 2             |            |
| 5902005  |       | Screw DIN912-M3x8-8.8-galZn         | 2                   | 2                   | 2                   | 2               | 10 | 1                   | 0,40              | 0,20        | 6/7           |            |
| 5902009  |       | Screw DIN912-M3x12-8.8-galZn        | 1                   | 1                   | 1                   | 1               | 10 | 1                   | 0,40              | 0,20        | 6             |            |
| 5902026  |       | Screw DIN7985-M3x6-8.8-H-galZn      | 5                   | 5                   | 5                   | 5               | 10 | 1                   | 0,30              | 0,15        | 2/9           |            |
| 5902038  |       | Screw DIN912-M5x16-8.8-galZn        | 2                   | 2                   | 2                   | 2               | 10 | 1                   | 0,40              | 0,20        | 5             |            |
| 5902048  |       | Screw DIN912-M4x8-8.8-galZn         | 7                   | 7                   | 7                   | 7               | 10 | 1                   | 0,50              | 0,26        | 3/8/9         |            |
| 5902049  |       | Screw DIN912-M4x6-8.8-galZn         | 3                   | 3                   | 3                   | 3               | 10 | 1                   | 0,50              | 0,26        | 4             |            |
| 5902055  |       | Flush screw DIN965-M3x5-4.8-H-galZn | 2                   | 2                   | 2                   | 2               | 10 | 1                   | 0,30              | 0,15        | 9             |            |
| 5902080  |       | Screw DIN7985-M3x20                 | 1                   | 1                   | 1                   | 1               | 10 | 1                   | 0,20              | 0,10        | 2             |            |
| 5902084  |       | Screw DIN7985-M3x5-8.8-H-galZn      | 1                   | 1                   | 1                   | 1               | 10 | 1                   | 0,20              | 0,10        | 6             |            |
| 5902098  |       | Screw DIN7985-M2.5x6-galZn          | 1                   | 1                   | 1                   | 1               | 10 | 1                   | 0,30              | 0,15        | 8             |            |
| 5902111  |       | Screw DIN7984-M3x30                 | 3                   | 3                   | 3                   | 3               | 10 | 1                   | 1,90              | 0,97        | 2             |            |
| 5902112  |       | Screw DIN7984-M3x25-galZn           | 2                   | 2                   | 2                   | 2               | 10 | 1                   | 1,40              | 0,72        | 3             |            |
| 5902134  |       | Bolt DIN933-M4x18-8.8-galZn         | 1                   | 1                   | 1                   | 1               | 10 | 1                   | 0,50              | 0,26        | 5             |            |
| 5902138  |       | Screw DIN912-M5x10-8.8-galZn        | 2                   | 2                   | 2                   | 2               | 10 | 1                   | 0,30              | 0,15        | 8             |            |
| 5902141  |       | Hex standoff nut 4-40UNC/M3         | 2                   | 2                   | 2                   | 2               | 10 | 1                   | 2,40              | 1,23        | 4             |            |
| 5902168  |       | Screw DIN912-M3x5-8.8-galZn         | 4                   | 4                   | 4                   | 4               | 10 | 1                   | 0,80              | 0,41        | 4             |            |
| 5902261  |       | Screw DIN7984-M3x35-galZn           | 1                   | 1                   | 1                   | 1               | 1  | 1                   | 4,00              | 2,05        | 4             |            |
| 5902281  |       | Screw DIN7984-M5x12-galZn           | 2                   | 2                   | 2                   | 2               | 10 | 1                   | 0,80              | 0,41        | 5             |            |
| 5902501  |       | Nut DIN934-M4-8-galZn               | 4                   | 4                   | 4                   | 4               | 10 | 1                   | 0,20              | 0,10        | 5/8           |            |
| 5903001  |       | Spring washer DIN137-A4-galZn       | 9                   | 9                   | 9                   | 9               | 10 | 1                   | 0,15              | 0,08        | 2/6/8         |            |
| 5903003  |       | Washer DIN125-A4.3-galZn            | 14                  | 14                  | 14                  | 14              | 10 | 1                   | 0,15              | 0,08        | 2ff./Bf.      |            |
| 5903004  |       | Washer DIN125-A3.2-galZn            | 7                   | 7                   | 7                   | 7               | 10 | 1                   | 0,15              | 0,08        | 4/6/9         |            |
| 5903007  |       | Toothed washer DIN6797-A3.2         | 2                   | 2                   | 2                   | 2               | 10 | 1                   | 0,20              | 0,10        | 4             |            |
| 5903011  |       | Toothed washer DIN6797-A4.3-galZn   | 2                   | 2                   | 2                   | 2               | 10 | 1                   | 0,20              | 0,10        | 8             |            |
| 5903012  |       | Spring washer DIN137-A5-galZn       | 6                   | 6                   | 6                   | 6               | 10 | 1                   | 0,20              | 0,10        | 5/8           |            |
| 5903051  |       | Washer DIN988-4x8x0.2               | 1                   | 1                   | 1                   | 1               | 10 | 1                   | 0,40              | 0,20        | 8             |            |
| 5903077  |       | Washer 3.2x8.1.5-Hgw                | 2                   | 2                   | 2                   | 2               | 10 | 1                   | 0,15              | 0,08        | 4/7           |            |
| 5903501  |       | E-Ring DIN6799-7-galZn              | 1                   | 1                   | 1                   | 1               | 10 | 1                   | 0,20              | 0,10        | 7             |            |
| 5903507  |       | E-Ring DIN6799-3.2-galZn            | 1                   | 1                   | 1                   | 1               | 10 | 1                   | 0,15              | 0,08        | 8             |            |
| 5903510  |       | E-Ring DIN6799-9-galZn              | 1                   | 1                   | 1                   | 1               | 10 | 1                   | 0,20              | 0,10        | 7             |            |
| 5904022  |       | Locking pin DIN1481-3x20            | 1                   | 1                   | 1                   | 1               | 10 | 1                   | 0,30              | 0,15        | 3             |            |

**Stempeletikettierer mit Hubzylinder Typ 1100 / 1200**  
**Tamp Applicator with Lift Cylinder Type 1100 / 1200**  
**Art.-No. 5535902 / 5535911 / 5535927 / 5535904**

**Prices**

| Part-No. | Index | Description                                | Qty. per device     |          |         |                     |                 | Package unit (Qty.) | Price unit (Qty.) | Price in DM | Price in EURO | Pict. Page |
|----------|-------|--|---------------------|----------|---------|---------------------|-----------------|---------------------|-------------------|-------------|---------------|------------|
|          |       |  | 1100-300<br>5535902 | 1100-400 | 5535911 | 1100-220<br>5535927 | 1200<br>5535904 |                     |                   |             |               |            |
| 5904522  |       | Set screw DIN915-M5x14-45H                 | 1                   | 1        | 1       | 1                   | 10              | 1                   | 0,70              | 0,36        | 6             |            |
| 5905069  |       | Spring D-207                               | 1                   | 1        | 1       | 1                   | 1               | 1                   | 6,00              | 3,07        | 7             |            |
| 5905070  |       | Spring DFK0.9xD                            | 1                   | 1        | 1       | 1                   | 1               | 1                   | 6,00              | 3,07        | 8             |            |
| 5905113  |       | Threaded ring SPRED-SERT-M3x5              | 1                   | 1        | 1       | 1                   | 1               | 1                   | 2,00              | 1,02        | 2             |            |
| 5905244  |       | Manifold PRMZ-M5-4                         | 1                   | 1        | 1       | 1                   | 1               | 1                   | 236,00            | 120,66      | 2             |            |
| 5905245  |       | Single solenoid valve MZH-5/2-1.5-L-LED    | 1                   | 1        | 1       | 1                   | 1               | 1                   | 340,00            | 173,84      | 2             |            |
| 5905247  |       | Vacuum generator VAD-1/8                   | 1                   | 1        | 1       | 1                   | 1               | 1                   | 133,00            | 68,00       | 3             |            |
| 5905248  |       | One-way flow control valve GRLA-M5-PK3-B   | 2                   | 2        | 2       | 2                   | 1               | 1                   | 70,00             | 35,79       | 2             |            |
| 5905249  |       | One-way flow control valve GRLA-M5-B       | 2                   | 2        | 2       | 2                   | 1               | 1                   | 76,00             | 38,86       | 5             |            |
| 5905251  |       | Push-in/threaded fitting QSM-M5-4          | 3                   | 3        | 3       | 3                   | 1               | 1                   | 8,00              | 4,09        | 3/5           |            |
| 5905254  |       | Push-in/threaded L-fitting QSML-1/8-4      | 1                   | 1        | 1       | 1                   | 1               | 1                   | 9,50              | 4,86        | 3             |            |
| 5905255  |       | Push-in/threaded L-fitting QSML-M5-4       | 1                   | 1        | 1       | -                   | 1               | 1                   | 11,20             | 5,73        | 6             |            |
| 5905256  |       | Push-in/threaded L-fitting LJK-1/8         | 1                   | 1        | 1       | 1                   | 1               | 1                   | 19,50             | 9,97        | 2             |            |
| 5905257  |       | Silencer U-1/8                             | 2                   | 2        | 2       | 2                   | 1               | 1                   | 16,70             | 8,54        | 2/3           |            |
| 5905260  |       | Plug B-M5                                  | 2                   | 2        | 2       | 2                   | 1               | 1                   | 2,80              | 1,43        | 2             |            |
| 5905261  |       | Sealing ring O-1/8                         | 2                   | 2        | 2       | 2                   | 1               | 1                   | 1,50              | 0,77        | 2/3           |            |
| 5905281  |       | Single solenoid valve MZH-3-1,5-L-LED      | 2                   | 2        | 2       | 2                   | 1               | 1                   | 330,00            | 168,73      | 2             |            |
| 5905282  |       | Blanking plate PRMZB-5                     | 1                   | 1        | 1       | 1                   | 1               | 1                   | 27,00             | 13,80       | 2             |            |
| 5905283  |       | Push-in/threaded fitting QSM-M5-4-I        | 2                   | 2        | 2       | 2                   | 1               | 1                   | 7,60              | 3,89        | 2             |            |
| 5905284  |       | Shut-off valve HE-3-1/8-1/8                | 1                   | 1        | 1       | 1                   | 1               | 1                   | 53,50             | 27,35       | 2             |            |
| 5905285  |       | Push-in/threaded L-fitting QSLF-1/8-8-B    | 1                   | 1        | 1       | 1                   | 1               | 1                   | 16,70             | 8,54        | 2             |            |
| 5905286  |       | Double acting cylinder DSNU-16-0300-P-A    | 1                   | -        | -       | 1                   | 1               | 1                   | 300,00            | 153,39      | 5             |            |
| 5905287  |       | Push-in elbow connector QSML-4             | 1                   | 1        | 1       | 1                   | 1               | 1                   | 10,20             | 5,22        | 3             |            |
| 5905338  |       | Push-in/threaded T-fitting QSMT-1/8-4      | 1                   | 1        | 1       | 1                   | 1               | 1                   | 13,90             | 7,11        | 3             |            |
| 5905352  |       | Sealing ring O-M5                          | 5                   | 5        | 5       | 5                   | 1               | 1                   | 1,50              | 0,77        | 2/5           |            |
| 5905374  |       | Cylinder DSNU-16-0400-P-A                  | -                   | 1        | -       | -                   | 1               | 1                   | 321,50            | 164,38      | 5             |            |
| 5905438  |       | Cylinder DSNU-16-0220-P-A                  | -                   | -        | 1       | -                   | 1               | 1                   | 331,60            | 169,54      | 5             |            |
| 9008096  |       | Operator's Manual Tamp Applicator, English | 1                   | 1        | 1       | 1                   | 1               | 1                   | 50,00             | -           | -             |            |
| 9104133  |       | Packaging X-Pack-N-680x340x100             | 1                   | 1        | 1       | 1                   | 1               | 1                   | 54,20             | 27,71       | -             |            |
| 9105002  |       | Label 100x28                               | 1                   | 1        | 1       | 1                   | 1               | 1                   | 2,00              | 1,02        | -             |            |

## **Versand- und Verpackungskosten**

Versand- und Verpackungskosten werden gesondert berechnet (ohne Transportversicherung). Sie beziehen sich auf den Nettowarenwert der Lieferung. Sind Teillieferungen erforderlich, werden Versand- und Verpackungskosten gemäß dem Warenwert der Teillieferung berechnet.

Die Wahl des Transportmittels erfolgt durch den Lieferer. Bei Eilboten bzw. Expreßsendungen werden die Mehrkosten berechnet.

## **Auszüge und Ergänzungen der Lieferbedingungen**

Lieferungen erfolgen ausschließlich zu unseren Verkaufs- und Lieferbedingungen. Abweichende Vereinbarungen bedürfen unserer schriftlichen Bestätigung.

Preisstellung in DM, zuzüglich Mehrwertsteuer in gesetzlicher Höhe, Lieferung ab Werk.

Bei einem Nettowarenwert unter DM 100,- berechnen wir DM 20,- Mindermengenzuschlag.

## **Zahlungsbedingungen**

Nach Rechnungsdatum 14 Tage 2% Skonto, 30 Tage Netto Kasse.

Irrtümer und Preisänderungen vorbehalten.

## **Terms of packaging and shipping**

Costs for packaging and shipping are billed separately (without insurance) and are based on the net prices of the shipment value. If part shipments are necessary, the costs for packaging and shipping are based on the value of the net prices of the part shipment. The method of shipment is the supplier's choice. When using special delivery or rush shipment, the customer will be charged for the additional expenditure.

## **Extracts and additions of the terms of shipping**

Shipments are carried out following our terms of sale and shipping only. Other agreements need our written approval. All prices are in DM excluding VAT; delivery ex work. If the net order value is less than DM 100 we will charge an additional markup for handling cost of DM 20.

## **Payment Conditions**

2% discount within 14 days following invoice date, 30 days net price.

Prices are subject to change.  
Errors and omissions excepted!



cab-Produkttechnik  
Gesellschaft für  
Computer- und Automations-  
bausteine mbH & Co KG

Postfach 19 04 D-76007 Karlsruhe  
Wilhelm-Schickard-Straße 14 D-76131 Karlsruhe  
Telefon 0721 / 66 26-111  
Telefax 0721 / 66 26-119

copyright by cab / 900 8058 / xxx / xx

Technische Änderungen vorbehalten

In accordance with our policy of continual product improvement, we reserve the right to alter specifications without notice

Données technique modifiables sans préavis