

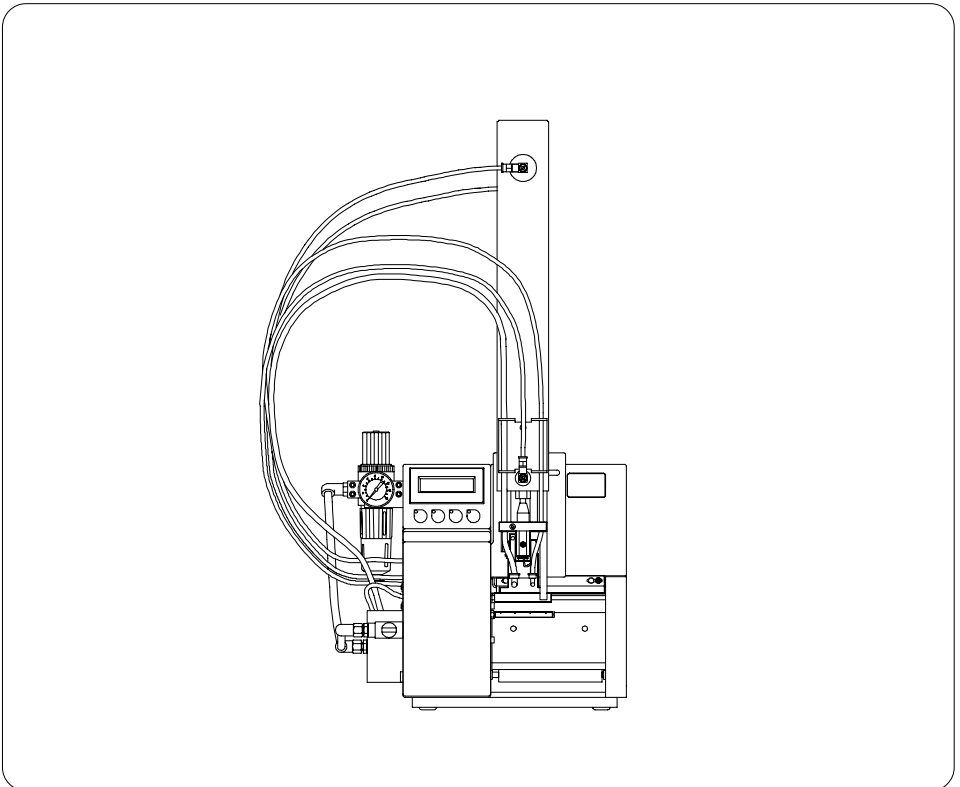
**Blaskopfetikettierer mit Hubzylinder
Typ 2100**

**Tamp Blow Applicator with Lift Cylinder
Type 2100**

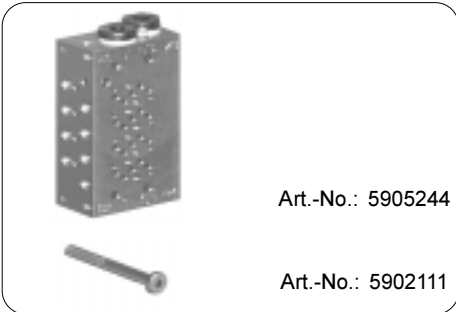
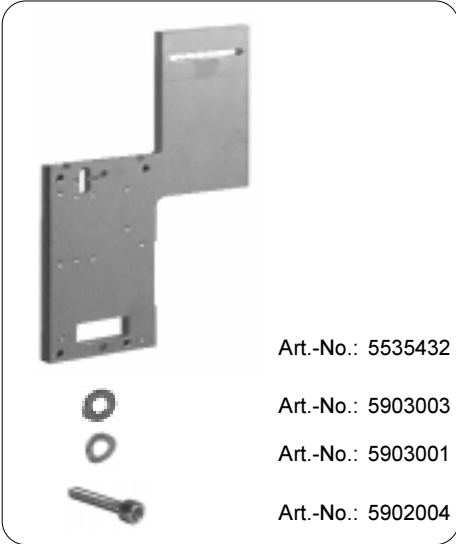
Art.-No. 5535906 / 5535912

Ersatzteilliste / Spare Parts List

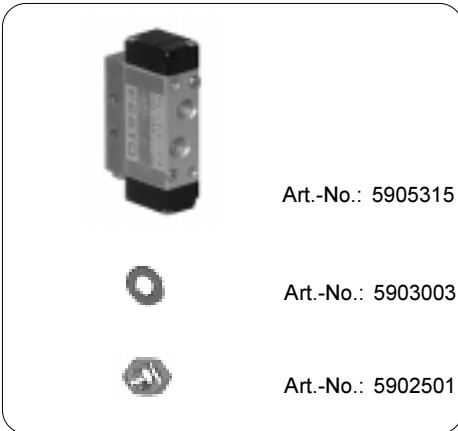
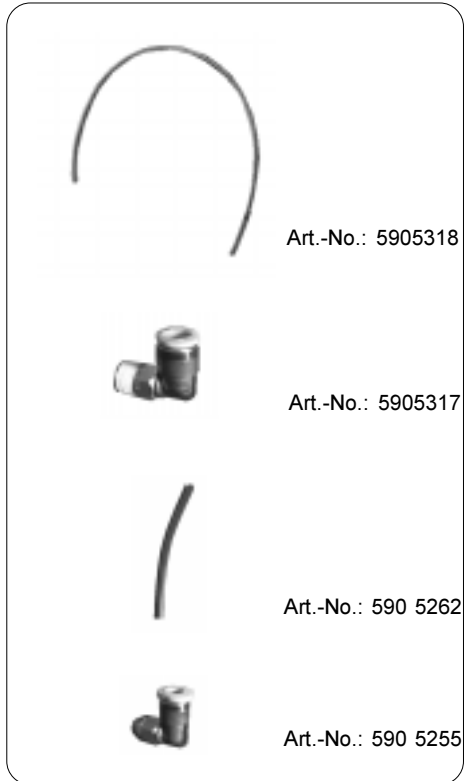
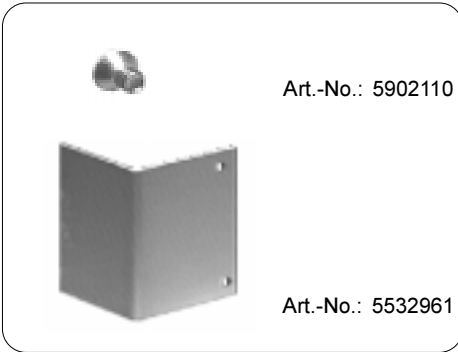
Ausgabe 12/00



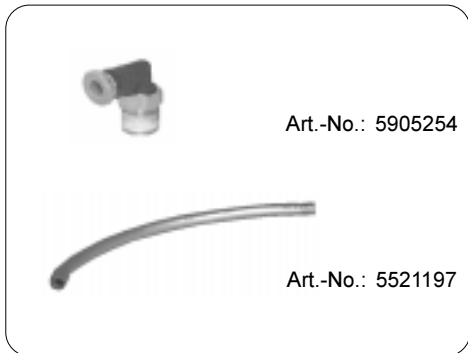
Blaskopfetiktierer mit Hubzylinder Typ 2100
Tamp Blow Applicator with Lift Cylinder Type 2100
Art.-No. 5535906 / 5535912



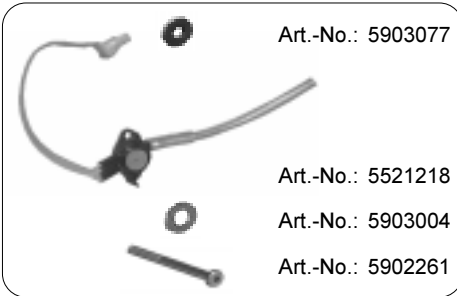
Blaskopfetiktierer mit Hubzylinder Typ 2100
Tamp Blow Applicator with Lift Cylinder Type 2100
Art.-No. 5535906 / 5535912



Blaskopfetiktierer mit Hubzylinder Typ 2100
Tamp Blow Applicator with Lift Cylinder Type 2100
Art.-No. 5535906 / 5535912



Blaskopfetikettierer mit Hubzylinder Typ 2100
Tamp Blow Applicator with Lift Cylinder Type 2100
Art.-No. 5535906 / 5535912

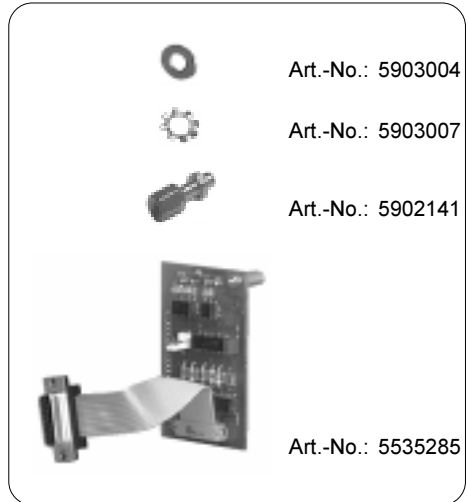


Art.-No.: 5903077

Art.-No.: 5521218

Art.-No.: 5903004

Art.-No.: 5902261

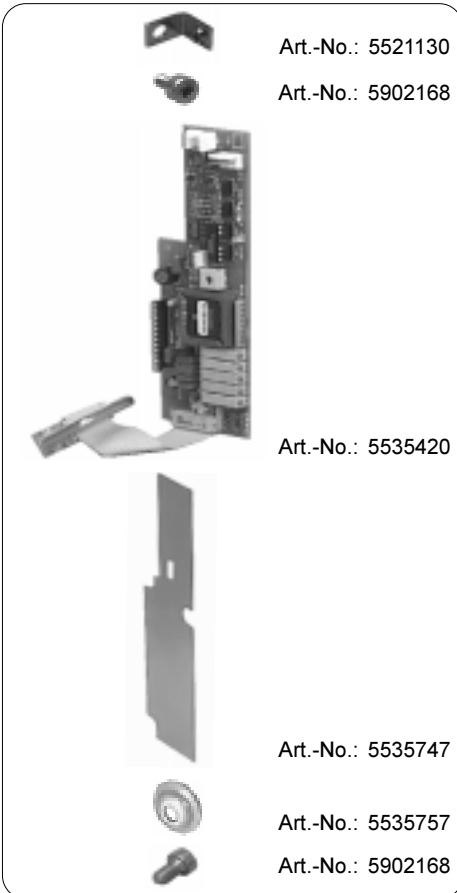


Art.-No.: 5903004

Art.-No.: 5903007

Art.-No.: 5902141

Art.-No.: 5535285



Art.-No.: 5521130

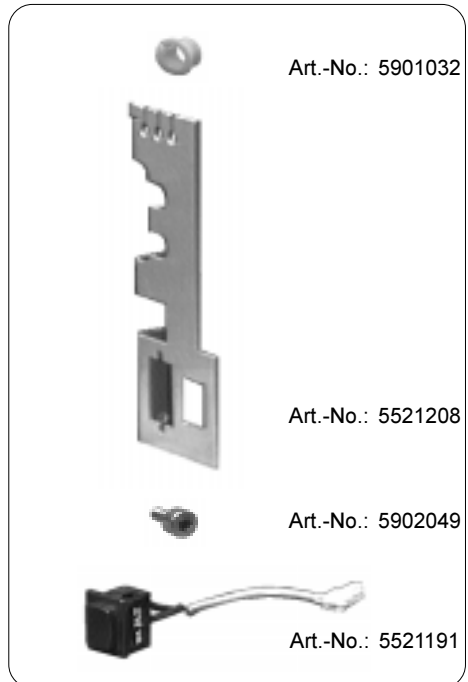
Art.-No.: 5902168

Art.-No.: 5535420

Art.-No.: 5535747

Art.-No.: 5535757

Art.-No.: 5902168



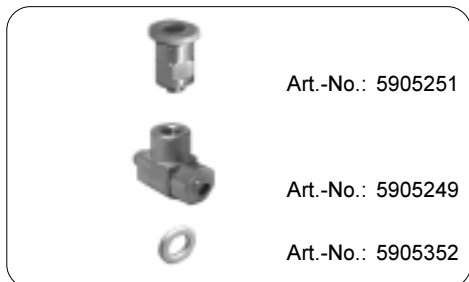
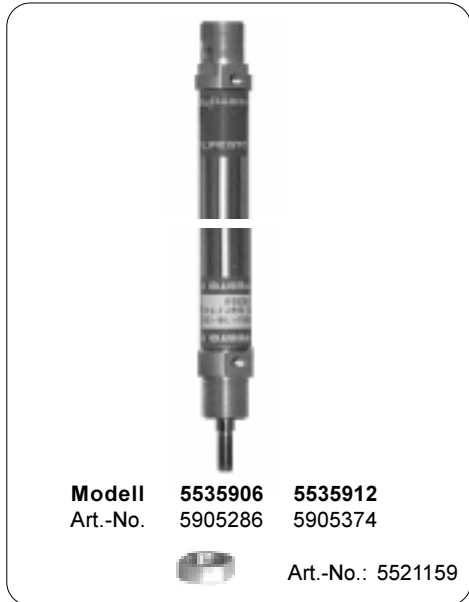
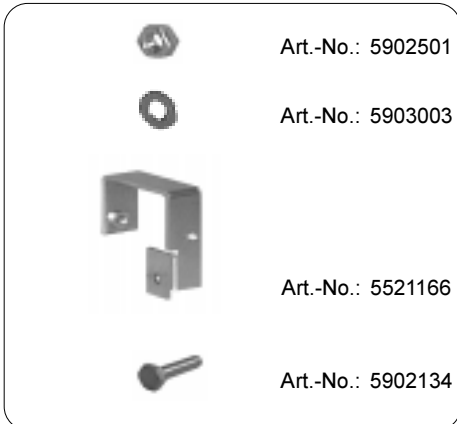
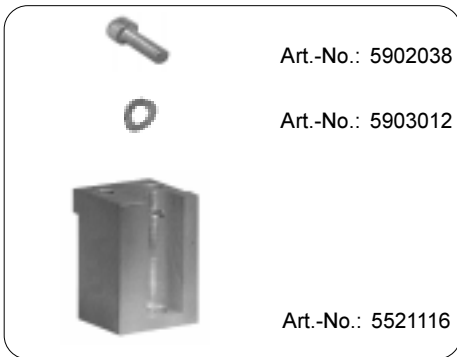
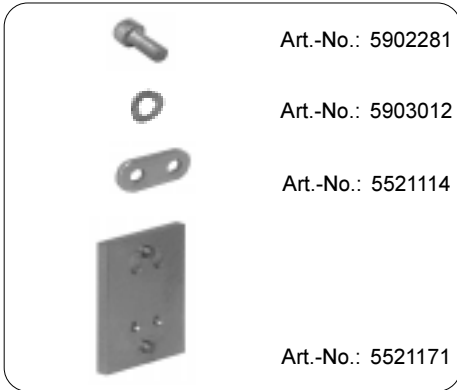
Art.-No.: 5901032

Art.-No.: 5521208


Art.-No.: 5902049

Art.-No.: 5521191


Blaskopfetikettierer mit Hubzylinder Typ 2100
Tamp Blow Applicator with Lift Cylinder Type 2100
Art.-No. 5535906 / 5535912




Blaskopfetiktierer mit Hubzylinder Typ 2100
Tamp Blow Applicator with Lift Cylinder Type 2100
Art.-No. 5535906 / 5535912




Art.-No.: 5902002




Art.-No.: 5903001




Art.-No.: 5521119




Modell	5535906	5535912
Art.-No.	5531109	5535223




Art.-No.: 5904522




Art.-No.: 5902005



Art.-No.: 5535430



Art.-No.: 5903001




Art.-No.: 5902002





Art.-No.: 5521155




Art.-No.: 5903012




Art.-No.: 5902159




Art.-No.: 5905319



Art.-No.: 5521132



Art.-No.: 5903004



Art.-No.: 5902084

Blaskopfetiktierer mit Hubzylinder Typ 2100
Tamp Blow Applicator with Lift Cylinder Type 2100
Art.-No. 5535906 / 5535912



Art.-No.: 5521129



Art.-No.: 5902009



Art.-No.: 5521103



Art.-No.: 5521102



Art.-No.: 5905255



Art.-No.: 5905317



Art.-No.: 5903510



Art.-No.: 5521108



Art.-No.: 5521162



Art.-No.: 5905069



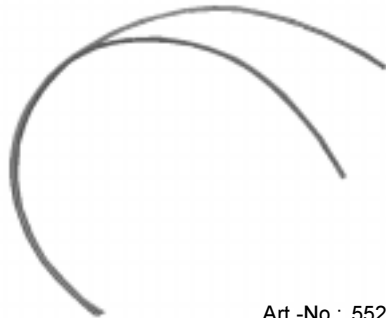
Art.-No.: 5521158



Art.-No.: 5521157



Art.-No.: 5903501



Art.-No.: 5521196



Art.-No.: 5901505

Blaskopfetiktierer mit Hubzylinder Typ 2100
Tamp Blow Applicator with Lift Cylinder Type 2100
Art.-No. 5535906 / 5535912

Art.-No.: 5521170

Art.-No.: 5521156

Art.-No.: 5903077

Art.-No.: 5902005

Art.-No.: 5521213

Art.-No.: 5903012

Art.-No.: 5902138

Art.-No.: 5521214

Art.-No.: 5903001

Art.-No.: 5902501

Art.-No.: 5521215

Art.-No.: 5903003

Art.-No.: 5903011

Art.-No.: 5902501

Blaskopfetiktierer mit Hubzylinder Typ 2100
Tamp Blow Applicator with Lift Cylinder Type 2100
Art.-No. 5535906 / 5535912

Art.-No.: 5521164

Art.-No.: 5905070

Art.-No.: 5903051

Art.-No.: 5903507

Modell	5535906	5535912
Art.-No.	5535402	5535225

Art.-No.: 5903003

Art.-No.: 5902048

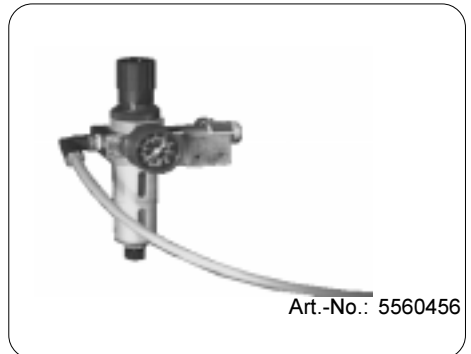
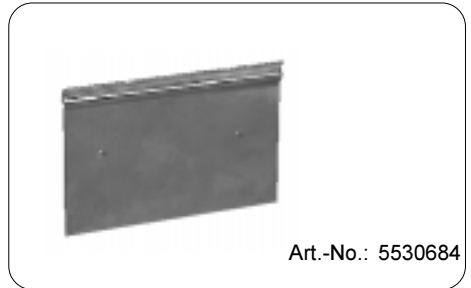
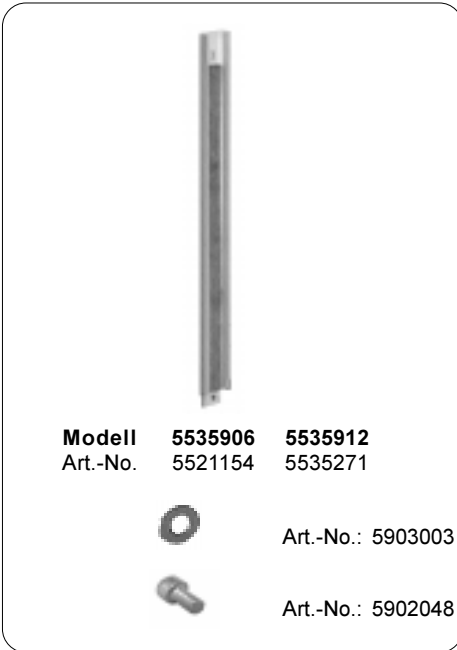
Art.-No.: 5535422

Art.-No.: 5902098

Art.-No.: 5521160

Art.-No.: 5902055

Blaskopfetikettierer mit Hubzylinder Typ 2100
Tamp Blow Applicator with Lift Cylinder Type 2100
Art.-No. 5535906 / 5535912



Blaskopfetikettierer mit Hubzylinder Typ 2100
Tamp Blow Applicator with Lift Cylinder Type 2100
Art.-No. 5535906 / 5535912

Preise

Art.-Nr.	Index	Bezeichnung	Stück pro Gerät		Stück/ Verp.- einheit	Preis- einheit/ Stück	Preis in DM	Preis in EURO	Bild Seite
			2100-300 5535906	2100-400 5535912					
5521102	1	Schwenklager, vollst.	1	1	1	1	202,50	103,54	8
5521103	1	Achse	1	1	1	1	14,50	7,41	8
5521108	5	Buchse	1	1	1	1	11,10	5,68	8
5521109	1	Stange	2	-	1	1	28,00	14,32	7
5521114	2	Brücke	1	1	1	1	10,00	5,11	6
5521116	3	Führung, kpl.	1	1	1	1	254,00	129,87	6
5521119	2	Brücke	1	1	1	1	21,40	10,94	7
5521127	3	Aufnahme	1	1	1	1	60,30	30,83	4
5521129	1	Drehfeder	1	1	1	1	7,40	3,78	8
5521130	2	Winkel	2	2	1	1	11,40	5,83	5
5521132	2	Schlauchführung	1	1	1	1	12,60	6,44	7
5521154	5	Deckel	1	-	1	1	26,50	13,55	11
5521155	4	Klemmanschlag	1	1	1	1	145,00	74,14	7
5521156	2	Klemmleiste	1	1	1	1	5,60	2,86	9
5521157	1	Scheibe	1	1	1	1	7,10	3,63	8
5521158	1	Scheibe	1	1	1	1	4,70	2,40	8
5521159	2	Mutter	1	1	1	1	30,40	15,54	6
5521160	2	Führungsblech.	1	1	1	1	24,90	12,73	10
5521162	7	Adapterbolzen	1	1	1	1	72,10	36,86	8
5521164	1	Knopf	1	1	1	1	19,20	9,82	10
5521166	3	Winkel, kpl.	1	1	1	1	26,88	13,74	6
5521170	1	Vakuumschlauch, mont.	1	1	1	1	68,30	34,92	9
5521171	2	Justageplatte, kpl.	1	1	1	1	114,40	58,49	6
5521191	1	Taster, kpl.	1	1	1	1	14,80	7,57	5
5521196	1	Schlauch-Zylinder	1	1	1	1	12,40	6,34	8
5521197	1	Schlauch-VDA	1	1	1	1	4,80	2,45	4
5521198	1	Schlauch-Blasluft 1	1	1	1	1	4,80	2,45	4
5521199	1	Schlauch-Blasluft 2	1	1	1	1	4,80	2,45	4
5521208	2	Winkel	1	1	1	1	35,40	18,10	5
5521213	1	Aufnahmewinkel, kpl.	1	1	1	1	29,50	15,08	9
5521214	1	Gleitsstück	1	1	1	1	15,00	7,67	9
5521215	1	Anschlag	1	1	1	1	15,10	7,72	9
5521218	1	Vakuumsensor, kpl.	1	1	1	1	103,30	52,82	5
5530684	3	Spendeblech	1	1	1	1	30,80	15,75	11
5532961	1	Abdeckung, kpl.	1	1	1	1	57,20	29,25	3
5535223	1	Stange	-	2	1	1	86,40	44,18	7
5535225	2	Abdeckung, kpl.	-	1	1	1	492,30	251,71	10
5535271	1	Deckel	-	1	1	1	32,00	16,36	11
5535285	1	LP SPS-Anschluss RA, best.	1	1	1	1	400,00	204,52	5
5535402	2	Verkleidung, kpl.	1	-	1	1	108,00	55,22	10
5535408	4	Verkleidung Pneumatik	1	1	1	1	72,20	36,92	11
5535420	6	LP Etikettierersteuerung, best.	1	1	1	1	500,00	255,65	5
5535422	1	Sensor obere Endlage, mont.	1	1	1	1	64,00	32,72	10
5535430	3	Träger	1	1	1	1	192,00	98,17	7

Blaskopfetikettierer mit Hubzylinder Typ 2100
Tamp Blow Applicator with Lift Cylinder Type 2100
Art.-No. 5535906 / 5535912

Preise

Art.-Nr.	Index	Bezeichnung	Stück pro Gerät		Stück/ Verp.- einheit	Preis- einheit/ Stück	Preis in DM	Preis in EURO	Bild Seite
			2100-300 5535906	2100-400 5535912					
5535432	1	Trägerplatte, kpl.	1	1	1	1	375,20	191,84	2
5535747	1	Isolierplatte	1	1	1	1	7,40	3,78	5
5535757	1	Formscheibe	3	3	1	1	3,60	1,84	5
5535763	3	Winkel	1	1	1	1	23,00	11,76	2
5560456		Druckluft-Wartungseinheit (Option)	1	1	1	1	240,00	122,71	11
5901032		Nyliner 1320-704-00	3	3	1	1	3,00	1,53	5
5901505		Kabelbinder SST1M-M	1	1	10	1	0,20	0,10	8
5902002		Zylinderschraube DIN912-M4x10-8.8-galZn	4	4	10	1	0,70	0,36	7
5902004		Zylinderschraube DIN912-M4x20-8.8-galZn	4	4	10	1	0,50	0,26	2
5902005		Zylinderschraube DIN912-M3x8-8.8-galZn	2	2	10	1	0,40	0,20	7/9
5902009		Zylinderschraube DIN912-M3x12-8.8-galZn	1	1	10	1	0,40	0,20	8
5902026		Linsenschraube DIN7985-M3x6-8.8-H-galZn	5	5	10	1	0,30	0,15	2/11
5902038		Zylinderschraube DIN912-M5x16-8.8-galZn	2	2	10	1	0,40	0,20	6
5902048		Zylinderschraube DIN912-M4x8-8.8-galZn	7	7	10	1	0,50	0,26	4/10/11
5902049		Zylinderschraube DIN912-M4x6-8.8-galZn	3	3	10	1	0,50	0,26	5
5902055		Senkschraube DIN965-M3x5-4.8-H-galZn	2	2	10	1	0,30	0,15	10
5902080		Linsenschraube DIN7985-M3x20	1	1	10	1	0,20	0,10	2
5902084		Linsenschraube DIN7985-M3x5-8.8-H-galZn	1	1	10	1	0,20	0,10	7
5902098		Linsenschraube DIN7985-M2.5x6-galZn	1	1	10	1	0,30	0,15	10
5902110		Senkschraube DIN965-M4x6-4.8-H-galZn	2	2	10	1	0,30	0,15	3
5902111		Zylinderschraube DIN7984-M3x30	3	3	10	1	1,90	0,97	2
5902112		Zylinderschraube DIN7984-M3x25-galZn	2	2	10	1	1,40	0,72	4
5902134		Sechskantschrauben DIN933-M4x18-8.8-galZn	1	1	10	1	0,50	0,26	6
5902138		Zylinderschraube DIN912-M5x10-8.8-galZn	2	2	10	1	0,30	0,15	9
5902141		Schraubbolzen 4-4UNC/M3 mit Mutter	2	2	10	1	2,40	1,23	5
5902159		Zylinderschraube DIN912-M5x12-8.8-galZn	1	1	10	1	0,50	0,26	7
5902168		Zylinderschraube DIN912-M3x5-8.8-galZn	4	4	10	1	0,80	0,41	5
5902261		Zylinderschraube DIN7984-M3x35-galZn	1	1	1	1	4,00	2,05	5
5902281		Zylinderschraube DIN7984-M5x12-galZn	2	2	10	1	0,80	0,41	6
5902501		Sechskantmutter DIN934-M4-8-galZn	6	6	10	1	0,20	0,10	3/6/9
5903001		Federscheibe DIN137-A4-galZn	9	9	10	1	0,15	0,08	2/7/9
5903003		Scheibe DIN125-A4.3-galZn	14	14	10	1	0,15	0,08	2ff./6/9ff.
5903004		Scheibe DIN125-A3.2-galZn	6	6	10	1	0,15	0,08	5/7/11
5903007		Zahnscheibe DIN6797-A3.2	2	2	10	1	0,20	0,10	5
5903011		Zahnscheibe DIN6797-A4.3-galZn	2	2	10	1	0,20	0,10	9
5903012		Federscheibe DIN137-A5-galZn	7	7	10	1	0,20	0,10	6/7/9
5903051		Passscheibe DIN988-4x8x0.2	1	1	10	1	0,40	0,20	10
5903077		Scheibe 3.2x8.1.5-Hgw	2	2	10	1	0,15	0,08	5/9
5903501		Sicherungsscheibe DIN6799-7-galZn	1	1	10	1	0,20	0,10	8
5903507		Sicherungsscheibe DIN6799-3.2-galZn	1	1	10	1	0,15	0,08	10
5903510		Sicherungsscheibe DIN6799-9-galZn	1	1	10	1	0,20	0,10	8
5904022		Spannstift DIN1481-3x20	1	1	10	1	0,30	0,15	4
5904522		Gewindestift DIN915-M5x14-45H	1	1	10	1	0,70	0,36	7
5905069		Druckfeder D-207	1	1	1	1	6,00	3,07	8

Blaskopfetikettierer mit Hubzylinder Typ 2100
Tamp Blow Applicator with Lift Cylinder Type 2100
Art.-No. 5535906 / 5535912

Preise

Art.-Nr.	Index	Bezeichnung	Stück pro Gerät		Stück/ Verp.- einheit	Preis- einheit/ Stück	Preis in DM	Preis in EURO	Bild Seite
			2100-300 5535906	2100-400 5535912					
5905070		Druckfeder DFK0.9xD	1	1	1	1	6,00	3,07	10
5905113		Gewinde-Einsatz SPRED-SERT-M3x5	1	1	1	1	2,00	1,02	2
5905244		Batterieblock PRMZ-M5-4	1	1	1	1	236,00	120,66	2
5905245		Magnetventil MZH-5/2-1.5-L-LED	1	1	1	1	340,00	173,84	2
5905247		Vakuum-Saugdüse	1	1	1	1	133,00	68,00	4
5905248		Drossel-Rückschlagventil GRLA-M5-PK3-B	2	2	1	1	70,00	35,79	2
5905249		Drossel-Rückschlagventil GRLA-M5-B	2	2	1	1	76,00	38,86	6
5905251		Steckverschraubung QSM-M5-4	3	3	1	1	8,00	4,09	4/6
5905254		L-Steckverschraubung QSML-1/8-4	1	1	1	1	9,50	4,86	4
5905255		L-Steckverschraubung QSML-M5-4	2	2	1	1	11,20	5,73	3/8
5905256		L-Verschraubung LJK-1/8	2	2	1	1	19,50	9,97	2/3
5905257		Schalldämpfer U-1/8	2	2	1	1	16,70	8,54	2/4
5905259		Blindstopfen B-1/8	2	2	1	1	3,00	1,53	3
5905260		Blindstopfen B-M5	3	3	1	1	2,80	1,43	2
5905261		Dichtung O-1/8	4	4	1	1	1,50	0,77	2/3/4
5905262		Kunststoffschlauch PUN4x0.75 (0,009m)	1	1	1	1	1,50	0,77	3
5905264		Kunststoffschlauch PUN8x0.75 (0,08m)	1	1	1	1	2,00	1,02	3
5905281		Magnetventil MZH-3-1.5-L-LED	3	3	1	1	330,00	168,73	2
5905283		Steckverschraubung QSM-M5-4-I	3	3	1	1	7,60	3,89	2
5905284		Absperrventil HE-3-1/8-1/8	1	1	1	1	53,50	27,35	2
5905285		L-Steckverschraubung QSLF-1/8-8	1	1	1	1	16,70	8,54	2
5905286		Zylinder DSNU-16-0300-P-A	1	-	1	1	300,00	153,39	6
5905287		Winkel-Steckverbindung QSML-4	1	1	1	1	10,20	5,22	4
5905299		Schalldämpfer U-1/8, kurz	1	1	1	1	14,50	7,41	3
5905315		Pneumatikventil VL-5/2-1/8	1	1	1	1	276,00	141,12	3
5905316		T-Steckverschraubung QST-1/8-8	1	1	1	1	20,20	10,33	3
5905317		L-Steckverschraubung QSML-1/8-6	2	2	1	1	9,50	4,86	3/8
5905318		Kunststoffschlauch PUN6x1 (1,10m)	1	1	1	1	4,80	2,45	3
5905319		Puffer 25326/D	1	1	1	1	6,60	3,37	7
5905338		T-Steckverschraubung QSMT-1/8-4	1	1	1	1	13,90	7,11	4
5905352		Dichtung O-M5	1	1	1	1	1,50	0,77	2/6
5905374		Zylinder DSNU-16-0400-P-A	-	1	1	1	312,50	159,78	6
9008071		Bedienungsanleitung. Blaskopfetikettierer, dt.	1	1	1	1	50,00	25,56	-
9008097		Bedienungsanleitung. Blaskopfetikettierer, engl.	1	1	1	1	50,00	25,56	-
9104133		Verpackung X-Pack-N-680x340x100	1	1	1	1	54,20	27,71	-
9105002		Haftetikett auf Rollen 100x28 1reihig	1	1	1	1	2,00	1,02	-

Blaskopfetkettierer mit Hubzylinder Typ 2100
Tamp Blow Applicator with Lift Cylinder Type 2100
Art.-No. 5535906 / 5535912

Prices

Part-No.	Index	Description	Qty. per device		Package unit (Qty.)	Price unit (Qty.)	Price in DM	Price in EURO	Pict. Page
			2100-300 5535906	2100-400 5535912					
5521102	1	Pad holder, complete	1	1	1	1	202,50	103,54	8
5521103	1	Axle	1	1	1	1	14,50	7,41	8
5521108	5	Bushing	1	1	1	1	11,10	5,68	8
5521109	1	Rod	2	-	1	1	28,00	14,32	7
5521114	2	Bridge	1	1	1	1	10,00	5,11	6
5521116	3	Guide, complete	1	1	1	1	254,00	129,87	6
5521119	2	Bridge	1	1	1	1	21,40	10,94	7
5521127	3	Tube holder	1	1	1	1	60,30	30,83	4
5521129	1	Spring	1	1	1	1	7,40	3,78	8
5521130	2	Bracket	2	2	1	1	11,40	5,83	5
5521132	2	Tube guide	1	1	1	1	12,60	6,44	7
5521154	5	Cover	1	-	1	1	26,50	13,55	11
5521155	4	Clamp stud	1	1	1	1	145,00	74,14	7
5521156	2	Clamp ledge	1	1	1	1	5,60	2,86	9
5521157	1	Washer	1	1	1	1	7,10	3,63	8
5521158	1	Washer	1	1	1	1	4,70	2,40	8
5521159	2	Nut	1	1	1	1	30,40	15,54	6
5521160	2	Guide plate	1	1	1	1	24,90	12,73	10
5521162	7	Adapter bolt	1	1	1	1	72,10	36,86	8
5521164	1	Knob, complete	1	1	1	1	19,20	9,82	10
5521166	3	Bracket, complete	1	1	1	1	26,88	13,74	6
5521170	1	Vacuum tube, mount.	1	1	1	1	68,30	34,92	9
5521171	2	Adjusting plate, complete	1	1	1	1	114,40	58,49	6
5521191	1	Key, complete	1	1	1	1	14,80	7,57	5
5521196	1	Tube cylinder	1	1	1	1	12,40	6,34	8
5521197	1	Tube vacuum generator	1	1	1	1	4,80	2,45	4
5521198	1	Tube blowing air 1	1	1	1	1	4,80	2,45	4
5521199	1	Tube blowing air 2	1	1	1	1	4,80	2,45	4
5521208	2	Bracket	1	1	1	1	35,40	18,10	5
5521213	1	Mounting bracket, complete	1	1	1	1	29,50	15,08	9
5521214	1	Curve	1	1	1	1	15,00	7,67	9
5521215	1	Stud	1	1	1	1	15,10	7,72	9
5521218	1	Vacuum sensor, complete	1	1	1	1	103,30	52,82	5
5530684	3	Dispense plate, complete	1	1	1	1	30,80	15,75	11
5532961	1	Plate	1	1	1	1	57,20	29,25	3
5535223	1	Rod	-	2	1	1	86,40	44,18	7
5535225	2	Cover plate, complete	-	1	1	1	492,30	251,71	10
5535271	1	Cover	-	1	1	1	32,00	16,36	11
5535285	1	PLC port PCB	1	1	1	1	400,00	204,52	5
5535402	2	Cover plate, complete	1	-	1	1	108,00	55,22	10
5535408	4	Cover	1	1	1	1	72,20	36,92	11
5535420	6	Applicator control PCB	1	1	1	1	500,00	255,65	5
5535422	1	Sensor start position, complete	1	1	1	1	64,00	32,72	10
5535430	3	Support	1	1	1	1	192,00	98,17	7

Blaskopfetikettierer mit Hubzylinder Typ 2100
Tamp Blow Applicator with Lift Cylinder Type 2100
Art.-No. 5535906 / 5535912

Prices

Part-No.	Index	Description	Qty. per device		Package unit (Qty.)	Price unit (Qty.)	Price in DM	Price in EURO	Pict. Page
			2100-300 5535906	2100-400 5535912					
5535432	1	Mounting plate, complete	1	1	1	1	375,20	191,84	2
5535747	1	Insulating plate	1	1	1	1	7,40	3,78	5
5535757	1	Mould disc	3	3	1	1	3,60	1,84	5
5535763	3	Bracket	1	1	1	1	23,00	11,76	2
5560456		Service unit (option)	1	1	1	1	240,00	122,71	11
5901032		Nyliner 1320-704-00	3	3	1	1	3,00	1,53	5
5901505		Cable clamp SST1M-M	1	1	10	1	0,20	0,10	8
5902002		Screw DIN912-M4x10-8.8-galZn	4	4	10	1	0,70	0,36	7
5902004		Screw DIN912-M4x20-8.8-galZn	4	4	10	1	0,50	0,26	2
5902005		Screw DIN912-M3x8-8.8-galZn	2	2	10	1	0,40	0,20	7/9
5902009		Screw DIN912-M3x12-8.8-galZn	1	1	10	1	0,40	0,20	8
5902026		Screw DIN7985-M3x6-8.8-H-galZn	5	5	10	1	0,30	0,15	2/11
5902038		Screw DIN912-M5x16-8.8-galZn	2	2	10	1	0,40	0,20	6
5902048		Screw DIN912-M4x8-8.8-galZn	7	7	10	1	0,50	0,26	4/10/11
5902049		Screw DIN912-M4x6-8.8-galZn	3	3	10	1	0,50	0,26	5
5902055		Flush screw DIN965-M3x5-4.8-H-galZn	2	2	10	1	0,30	0,15	10
5902080		Screw DIN7985-M3x20	1	1	10	1	0,20	0,10	2
5902084		Screw DIN7985-M3x5-8.8-H-galZn	1	1	10	1	0,20	0,10	7
5902098		Screw DIN7985-M2.5x6-galZn	1	1	10	1	0,30	0,15	10
5902110		Flush screw DIN965-M4x6-4.8-H-galZn	2	2	10	1	0,30	0,15	3
5902111		Screw DIN7984-M3x30	3	3	10	1	1,90	0,97	2
5902112		Screw DIN7984-M3x25-galZn	2	2	10	1	1,40	0,72	4
5902134		Bolt DIN933-M4x18-8.8-galZn	1	1	10	1	0,50	0,26	6
5902138		Screw DIN912-M5x10-8.8-galZn	2	2	10	1	0,30	0,15	9
5902141		Hex. Standoff nut 4-40UNC/M3	2	2	10	1	2,40	1,23	5
5902159		Screw DIN912-M5x12-8.8-galZn	1	1	10	1	0,50	0,26	7
5902168		Screw DIN912-M3x5-8.8-galZn	4	4	10	1	0,80	0,41	5
5902261		Screw DIN7984-M3x35-galZn	1	1	1	1	4,00	2,05	5
5902281		Screw DIN7984-M5x12-galZn	2	2	10	1	0,80	0,41	6
5902501		Nut DIN934-M4-8-galZn	6	6	10	1	0,20	0,10	3/6/9
5903001		Spring washer DIN137-A4-galZn	9	9	10	1	0,15	0,08	2/7/9
5903003		Washer DIN125-A4.3-galZn	14	14	10	1	0,15	0,08	2f./6/9f.
5903004		Washer DIN125-A3.2-galZn	6	6	10	1	0,15	0,08	5/7/11
5903007		Toothed washer DIN6797-A3.2	2	2	10	1	0,20	0,10	5
5903011		Toothed washer DIN6797-A4.3-galZn	2	2	10	1	0,20	0,10	9
5903012		Spring washer DIN137-A5-galZn	7	7	10	1	0,20	0,10	6/7/9
5903051		Washer DIN988-4x8x0.2	1	1	10	1	0,40	0,20	10
5903077		Washer 3.2x8.1.5-Hgw	2	2	10	1	0,15	0,08	5/9
5903501		E-Ring DIN6799-7-galZn	1	1	10	1	0,20	0,10	8
5903507		E-Ring DIN6799-3.2-galZn	1	1	10	1	0,15	0,08	10
5903510		E-Ring DIN6799-9-galZn	1	1	10	1	0,20	0,10	8
5904022		Locking pin DIN1481-3x20	1	1	10	1	0,30	0,15	4
5904522		Set screw DIN915-M5x14-45H	1	1	10	1	0,70	0,36	7
5905069		Spring D-207	1	1	1	1	6,00	3,07	8

Blaskopfetkettierer mit Hubzylinder Typ 2100
Tamp Blow Applicator with Lift Cylinder Type 2100
Art.-No. 5535906 / 5535912

Prices

Part-No.	Index	Description	Qty. per device		Package unit (Qty.)	Price unit (Qty.)	Price in DM	Price in EURO	Pict. Page
			2100-300 5535906	2100-400 5535912					
5905070		Spring DFK0.9xD	1	1	1	1	6,00	3,07	10
5905113		Threaded ring SPRED-SERT-M3x5	1	1	1	1	2,00	1,02	2
5905244		Manifold PRMZ-M5-4	1	1	1	1	236,00	120,66	2
5905245		Single solenoid valve MZH-5/2-1.5-L-LED	1	1	1	1	340,00	173,84	2
5905247		Vacuum generator VAD-1/8	1	1	1	1	133,00	68,00	4
5905248		One-way flow control valve GRLA-M5-PK3-B	2	2	1	1	70,00	35,79	2
5905249		One-way flow control valve GRLA-M5-B	2	2	1	1	76,00	38,86	6
5905251		Push-in/threaded fitting QSM-M5-4	3	3	1	1	8,00	4,09	4/6
5905254		Push-in/threaded L-fitting QSML-1/8-4	1	1	1	1	9,50	4,86	4
5905255		Push-in/threaded L-fitting QSML-M5-4	2	2	1	1	11,20	5,73	3/8
5905256		Push-in/threaded L-fitting LJK-1/8	2	2	1	1	19,50	9,97	2/3
5905257		Silencer U-1/8	2	2	1	1	16,70	8,54	2/4
5905259		Plug B-1/8	2	2	1	1	3,00	1,53	3
5905260		Plug B-M5	3	3	1	1	2,80	1,43	2
5905261		Sealing ring O-1/8	4	4	1	1	1,50	0,77	2/3/4
5905262		Plastic tubing PUN4x0.75 (0,009m)	1	1	1	1	1,50	0,77	3
5905264		Plastic tubing PUN8x0.75 (0,08m)	1	1	1	1	2,00	1,02	3
5905281		Single solenoid valve MZH-3-1.5-L-LED	3	3	1	1	330,00	168,73	2
5905283		Push-in/threaded fitting QSM-M5-4-I	3	3	1	1	7,60	3,89	2
5905284		Shut-off valve HE-3-1/8-1/8	1	1	1	1	53,50	27,35	2
5905285		Push-in/threaded L-fitting QSFL-1/8-8	1	1	1	1	16,70	8,54	2
5905286		Cylinder DSNU-16-0300-P-A	1	-	1	1	300,00	153,39	6
5905287		Push-in elbow connector QSML-4	1	1	1	1	10,20	5,22	4
5905299		Silencer U-1/8, short	1	1	1	1	14,50	7,41	3
5905315		Single pilot valve VL-5/2-1/8	1	1	1	1	276,00	141,12	3
5905316		Push-in/threaded T-fitting QST-1/8-8	1	1	1	1	20,20	10,33	3
5905317		Push-in/threaded L-fitting QSML-1/8-6	2	2	1	1	9,50	4,86	3/8
5905318		Plastic tubing PUN6x1 (1,10m)	1	1	1	1	4,80	2,45	3
5905319		Buffer 25326/D	1	1	1	1	6,60	3,37	7
5905338		Push-in/threaded T-fitting QSMT-1/8-4	1	1	1	1	13,90	7,11	4
5905352		Sealing ring O-M5	1	1	1	1	1,50	0,77	2/6
5905374		Cylinder DSNU-16-0400-P-A	-	1	1	1	312,50	159,78	6
9008071		Operator's Manual Tamp Blow Appl., German	1	1	1	1	50,00	25,56	-
9008097		Operator's Manual Tamp Blow Appl., English	1	1	1	1	50,00	25,56	-
9104133		Packaging X-Pack-N-680x340x100	1	1	1	1	54,20	27,71	-
9105002		Label 100x28 1reihiq	1	1	1	1	2,00	1,02	-

Versand- und Verpackungskosten

Versand- und Verpackungskosten werden gesondert berechnet (ohne Transportversicherung). Sie beziehen sich auf den Nettowarenwert der Lieferung. Sind Teillieferungen erforderlich, werden Versand- und Verpackungskosten gemäß dem Warenwert der Teillieferung berechnet.

Die Wahl des Transportmittels erfolgt durch den Lieferer. Bei Eilboten bzw. Expreßsendungen werden die Mehrkosten berechnet.

Auszüge und Ergänzungen der Lieferbedingungen

Lieferungen erfolgen ausschließlich zu unseren Verkaufs- und Lieferbedingungen. Abweichende Vereinbarungen bedürfen unserer schriftlichen Bestätigung.

Preisstellung in DM, zuzüglich Mehrwertsteuer in gesetzlicher Höhe, Lieferung ab Werk.

Bei einem Nettowarenwert unter DM 100,- berechnen wir DM 20,- Mindermengenzuschlag.

Zahlungsbedingungen

Nach Rechnungsdatum 14 Tage 2% Skonto, 30 Tage Netto Kasse.

Irrtümer und Preisänderungen vorbehalten.

Terms of packaging and shipping

Costs for packaging and shipping are billed separately (without insurance) and are based on the net prices of the shipment value. If part shipments are necessary, the costs for packaging and shipping are based on the value of the net prices of the part shipment. The method of shipment is the supplier's choice. When using special delivery or rush shipment, the customer will be charged for the additional expenditure.

Extracts and additions of the terms of shipping

Shipments are carried out following our terms of sale and shipping only. Other agreements need our written approval. All prices are in DM excluding VAT; delivery ex work. If the net order value is less than DM 100 we will charge an additional markup for handling cost of DM 20.

Payment Conditions

2% discount within 14 days following invoice date, 30 days net price.

Prices are subject to change.
Errors and omissions excepted!



cab-Produkttechnik
Gesellschaft für
Computer- und Automations-
bausteine mbH & Co KG

Postfach 19 04 D-76007 Karlsruhe
Wilhelm-Schickard-Straße 14 D-76131 Karlsruhe
Telefon 0721 / 66 26-111
Telefax 0721 / 66 26-119

copyright by cab / 900 8081 / xxx / xx

Technische Änderungen vorbehalten

In accordance with our policy of continual product improvement, we reserve the right to alter specifications without notice

Données technique modifiables sans préavis