



**Etikettendrucker**

**A4+M**

Made in Germany

## für folgende Produkte

Familie	Typ
A+M	A4+M/300
	A4+M/600

**Ausgabe:** 04/2017 - Art.-Nr. 9008689

**Urheberrecht**

Diese Dokumentation sowie Übersetzungen hiervon sind Eigentum der cab Produkttechnik GmbH & Co KG. Das Reproduzieren, Verarbeiten, Vervielfältigen oder Verbreiten im Ganzen oder in Teilen zu anderen Zwecken als der Verfolgung seiner ursprünglichen bestimmungsgemäßen Verwendung - insbesondere die Ersatzteilbeschaffung eines von cab verkauften Gerätes - erfordert die vorherige schriftliche Genehmigung der cab.

**Redaktion**

Bei Fragen oder Anregungen wenden Sie sich bitte an cab Produkttechnik GmbH & Co KG Adresse „Deutschland“.

**Aktualität**

Durch die ständige Weiterentwicklung der Geräte können Abweichungen zwischen der Dokumentation und dem Gerät auftreten.

Die aktuelle Ausgabe finden Sie unter [www.cab.de](http://www.cab.de).

**Geschäftsbedingungen**

Lieferungen und Leistungen erfolgen zu den „Allgemeinen Verkaufsbedingungen der cab“.

**Inhaltsverzeichnis**

1	Rahmen, Verkleidung .....	3
2	Bedienfeld, Netzteil, CPU .....	4
3	Druckkopfbaugruppe .....	5
4	Druckwalzenbaugruppe, Etikettenlichtschränke .....	6
5	Antrieb, Getriebe, Rollenhalter .....	7
6	Transferfolienwickler .....	8
7	Ersatzteilregister .....	9
8	Verpackung/Beipack .....	10

**Deutschland**

cab Produkttechnik  
GmbH & Co KG  
Postfach 1904  
D-76007 Karlsruhe  
Wilhelm-Schickard-Str. 14  
D-76131 Karlsruhe  
Telefon +49 721 6626-0  
Telefax +49 721 6626-249  
[www.cab.de](http://www.cab.de)  
[info@cab.de](mailto:info@cab.de)

**Frankreich**

cab technologies s.a.r.l.  
F-67350 Niedermodern  
Téléphone +33 388 722 501  
[www.cab.de/fr](http://www.cab.de/fr)  
[info.fr@cab.de](mailto:info.fr@cab.de)

**USA**

cab Technology Inc.  
Tyngsboro MA, 01879  
Phone +1 978 649 0293  
[www.cab.de/us](http://www.cab.de/us)  
[info.us@cab.de](mailto:info.us@cab.de)

**Asien 亚洲**

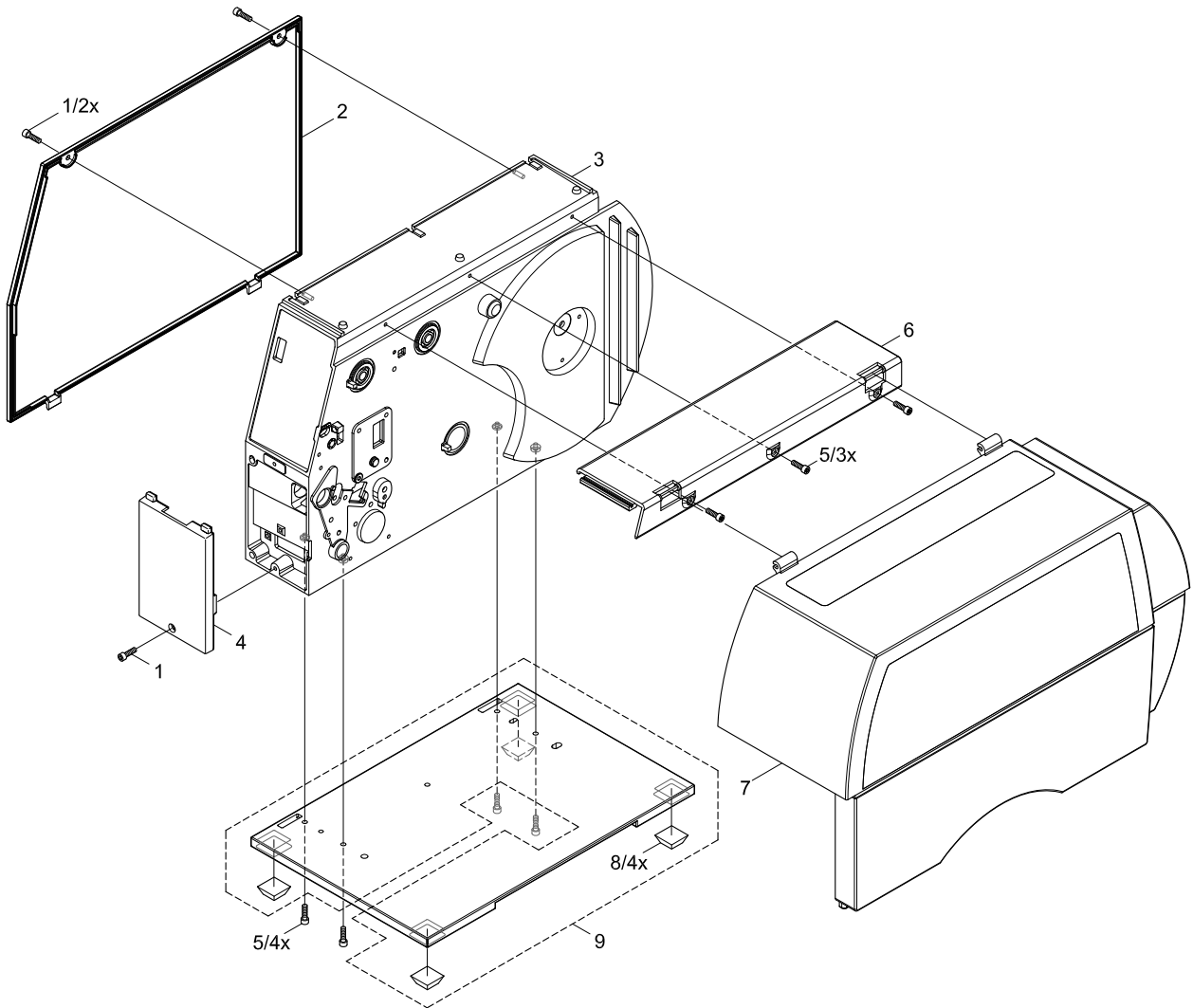
cab Technology Co., Ltd.  
希愛比科技股份有限公司  
Junghe, Taipei, Taiwan  
Phone +886 2 8227 3966  
[www.cab.de/tw](http://www.cab.de/tw)  
[info.asia@cab.de](mailto:info.asia@cab.de)

**China 中国**

cab (Shanghai) Trading Co., Ltd.  
乾博(上海)貿易有限公司  
Phone +86 21 6236-3161  
[www.cab.de/cn](http://www.cab.de/cn)  
[info.cn@cab.de](mailto:info.cn@cab.de)

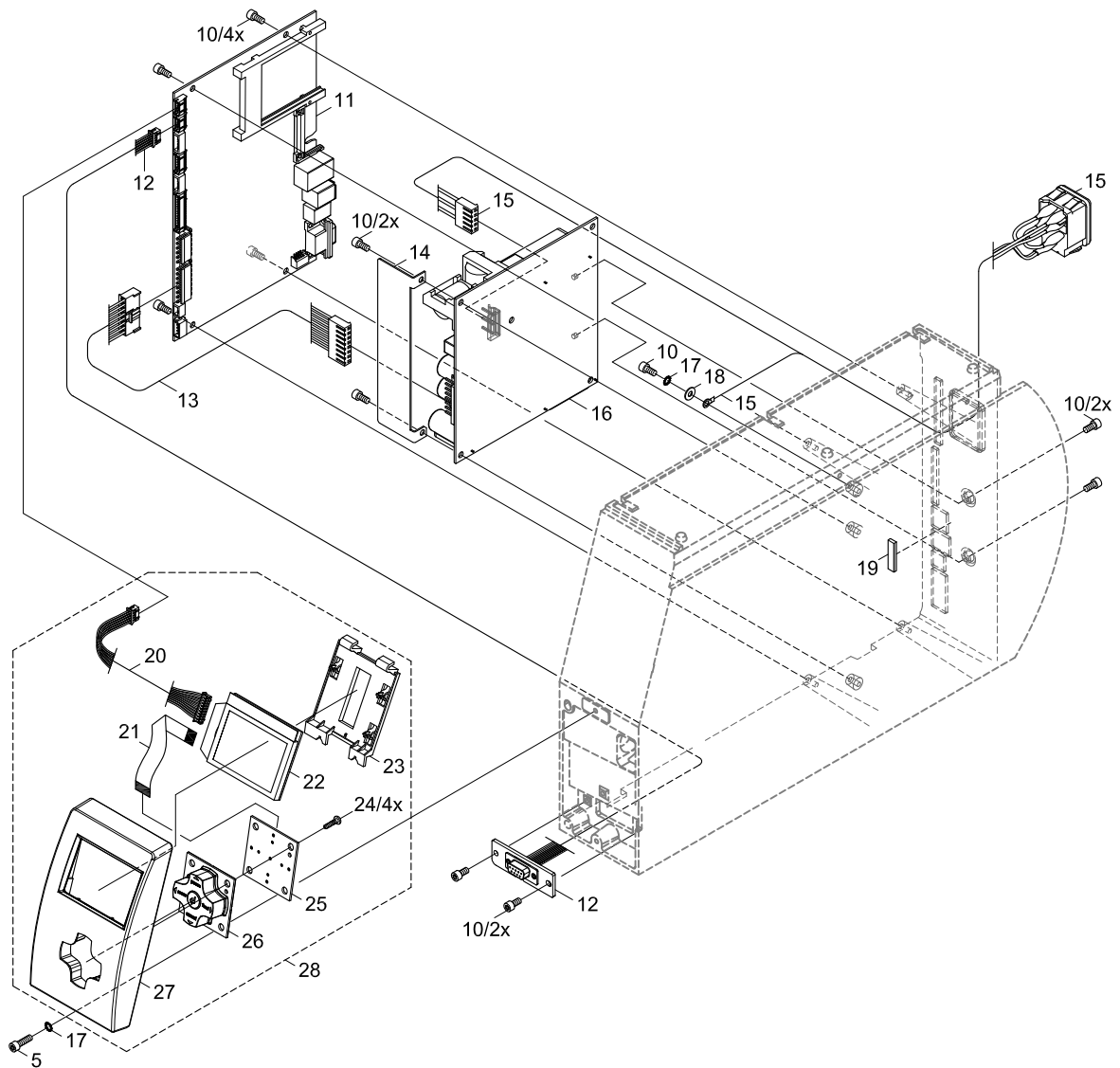
Weitere Vertretungen auf Anfrage

Nr.	Art.-Nr.	Benennung	VPE	Bem.	Serien-Nr.	
					von	bis
1	5902241.001	Schraube DIN7984-M4x10	10			
2	5954399.001	Rückwand	1			
3	5958593.001	Gehäuse	1			
4	5943004.001	Blende	1			
5	5902565.001	Schraube DIN7984-M4x10	10			
6	5943113.001	Abdeckung	1			
7	5948656.001	Deckel	1			
8	5905652.001	Gehäusefuß	5			
9	5943083.001	Boden	1			



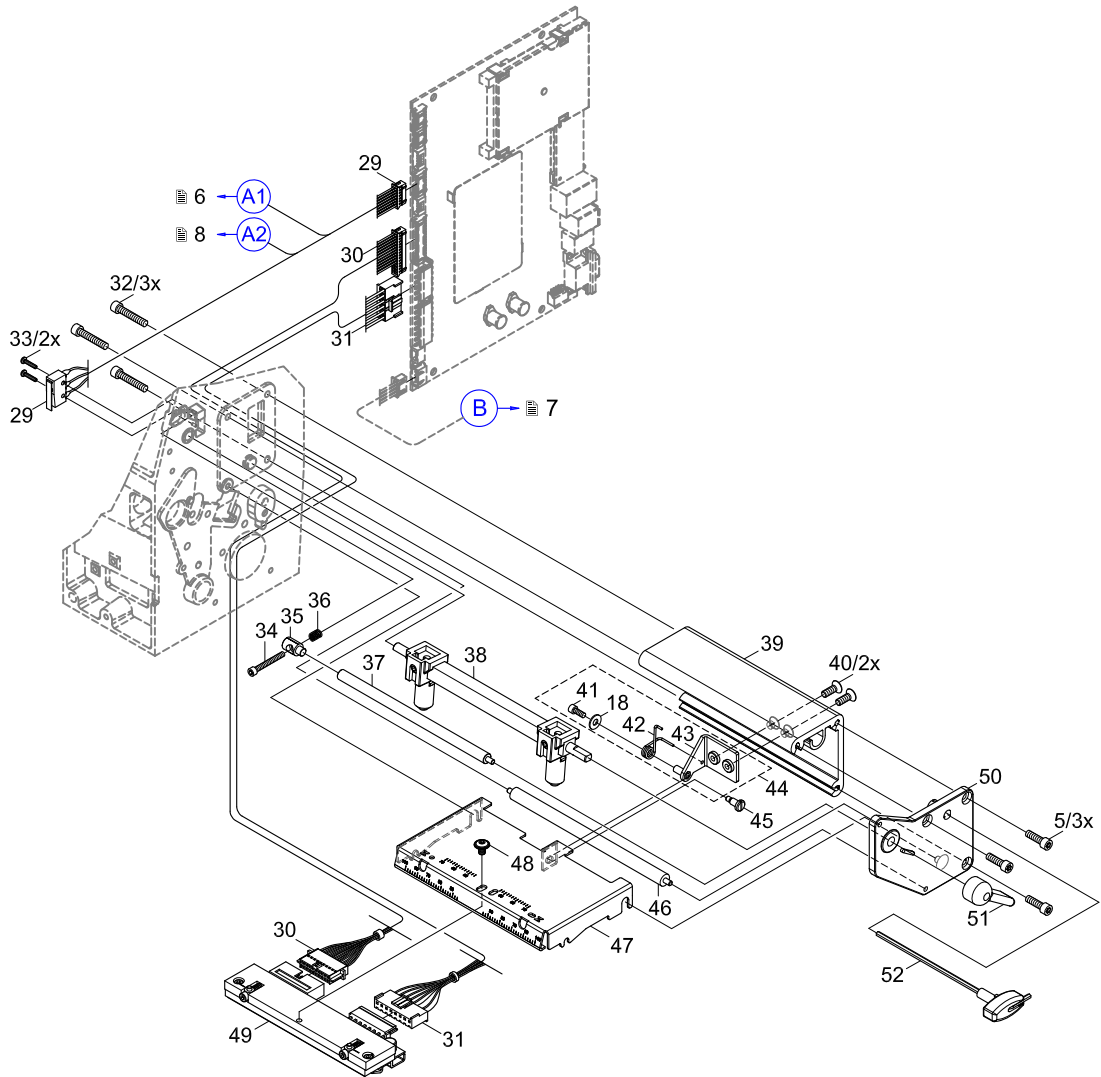
Nr.	Art.-Nr.	Benennung	VPE	Bem.	Serien-Nr.	
					von	bis
5	5902565.001	Schraube DIN7984-M4x10	10			
10	5902571.001	Schraube DIN7984-M4x6	10			
11	5551118.001	CPU X2	1			
12	5954095.001	Kabel Peripherie	1			
13	5943107.001	Kabel Netzteil	1			
14	5954179.001	Abdeckblech	1			
15	5955046.001	Netzeingangsmodul	1			
16	5956220.001	Netzteil	1			
17	5903011.001	Zahnscheibe DIN6797-A4,3	10			
18	5903003.001	Scheibe DIN125-A4,3	10			

Nr.	Art.-Nr.	Benennung	VPE	Bem.	Serien-Nr.	
					von	bis
19	5954132.001	Dichtung	5			
20	5954097.001	Kabel Bedienfeld	1			
21	5954027.001	Kabel Bedienfeld	1			
22	5540868.001	LCD-Anzeige	1			
23	5954026.001	Niederhalter	1			
24	5902414.001	Schraube EJOT-PT-K30x12	10			
25	5955034.001	LP Taster	1			
26	5540930.001	Tastenkнопf	1			
27	5954025.001	Blende Bedienfeld	1			
28	5954020.001	Bedienfeld	1			



Nr.	Art.-Nr.	Benennung	VPE	Bem.	Serien-Nr.	
					von	bis
5	5902565.001	Schraube DIN7984-M4x10	10			
18	5903003.001	Scheibe DIN125-A4,3	10			
29	5954099.001	Kabel Sensoren	1			
30	5954067.001	Kabel Druckkopf	1			
31	5954066.001	Kabel Druckkopf	1			
32	5902572.001	Schraube DIN7984-M4x16	10			
33	5902457.001	Schraube DIN7985-M2x10	10			
34	5902011.001	Schraube DIN912-M3x20	10			
35	5954060.001	Mitnehmer	1			
36	5906136.001	Druckfeder	5			
37	5954061.001	Umlenkelle Transfer	1			
38	5954070.001	Kopfandrucksystem	1			
39	5959741.001	Profil	1			
40	5902573.001	Schraube DIN7991-M4x8	10			

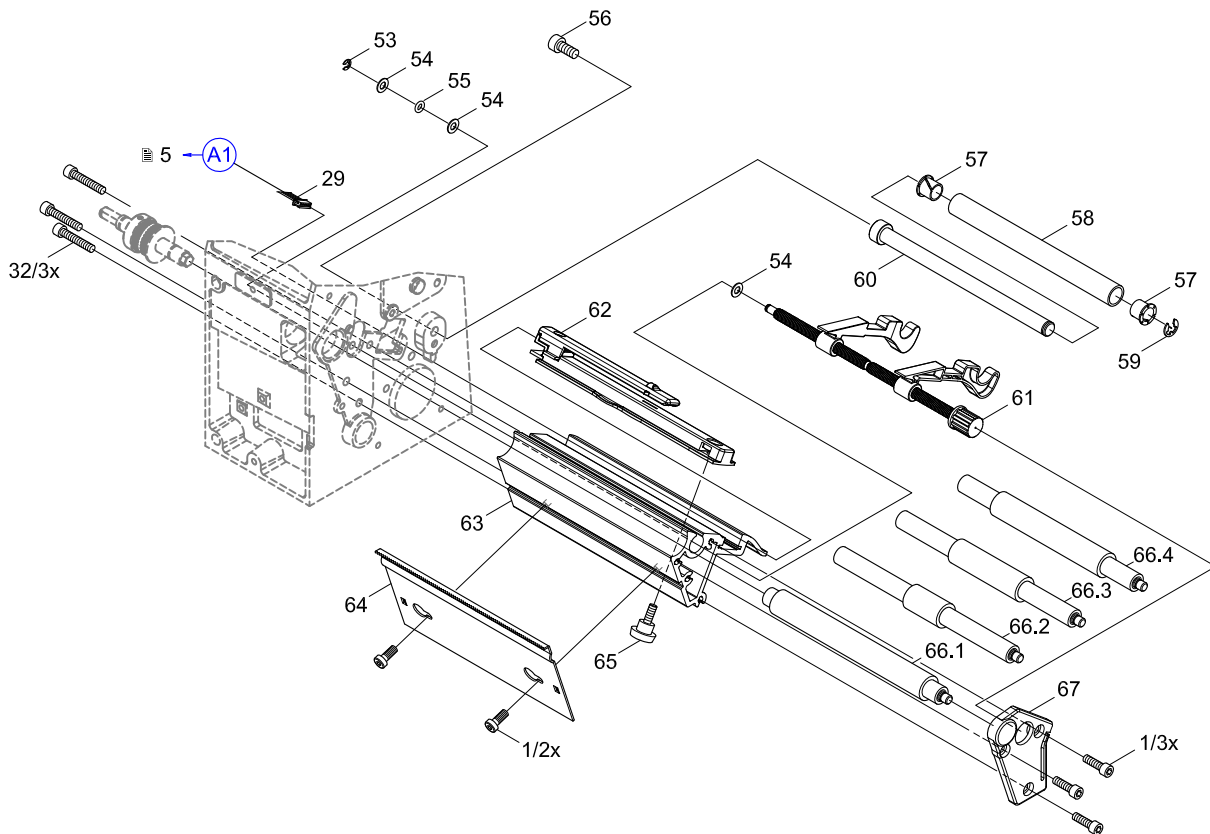
Nr.	Art.-Nr.	Benennung	VPE	Bem.	Serien-Nr.	
					von	bis
41	5902007.001	Schraube DIN912-M3x6	10			
42	5954057.001	Drehfeder	1			
43	5954134.001	Lagerwinkel	1			
44	5954135.001	Lagerwinkel	1			
45	5902145.001	Schraube DIN923-M3x6	10			
46	5954044.001	Umlenkelle	1			
47	5958589.001	Kopfwinkel	1			
48	5902817.001	Schraube ähnl. ISO7380-M4x6	10			
49.1	5954072.001	Druckkopf 4/300	1	300		
49.2	5954077.001	Druckkopf 4/600	1	600		
50	5959742.001	Lagerplatine	1			
51	5954059.001	Knopf	1			
52	5946113.001	Schlüssel	1			



Nr.	Art.-Nr.	Benennung	VPE	Bem.	Serien-Nr.	
					von	bis
1	5902241.001	Schraube DIN7984-M4x10	10			
29	5954099.001	Kabel Sensoren	1			
32	5902572.001	Schraube DIN7984-M4x16	10			
53	5903507.001	Sicherungsscheibe DIN6799-3,2	10			
54	5903090.001	Passscheibe DIN988-4x8x0,5	10			
55	5905570.001	O-Ring 5x1,5	10			
56	5902281.001	Schraube DIN7984-M5x12	10			
57	5901124.001	Kunststoffgleitlager	10			
58	5958585.001	Umlenkrolle	1			
59	5903505.001	Sicherungsscheibe DIN6799-5	10			
60	5958584.001	Achse	1			

Nr.	Art.-Nr.	Benennung	VPE	Bem.	Serien-Nr.	
					von	bis
61	5958580.001	Spindel-M	1			
62	5958670.001	Etikettenlichtschränke	1			
63	5958575.001	Profil	1			
64	5946244.001	Abreißkante TP4	1			
65	5902670.001	Rändelschraube	1			
66.1	5954180.001	Druckwalze DR4	1			
66.2	5953700.001	Druckwalze DR4-M25	1	O		
66.3	5953701.001	Druckwalze DR4-M50	1	O		
66.4	5953702.001	Druckwalze DR4-M80	1	O		
67	5958582.001	Lagerplatte	1			

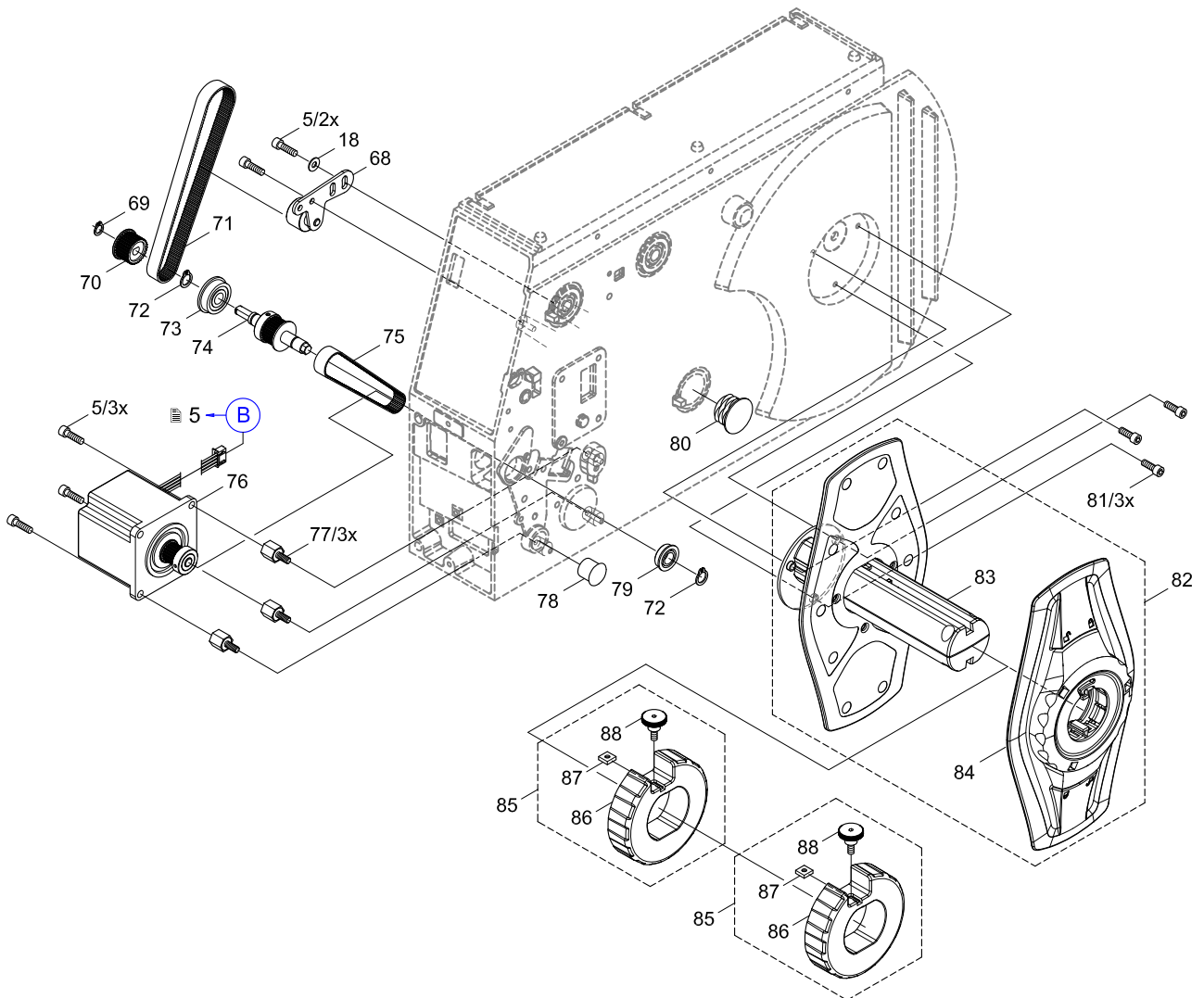
Bem. O Option





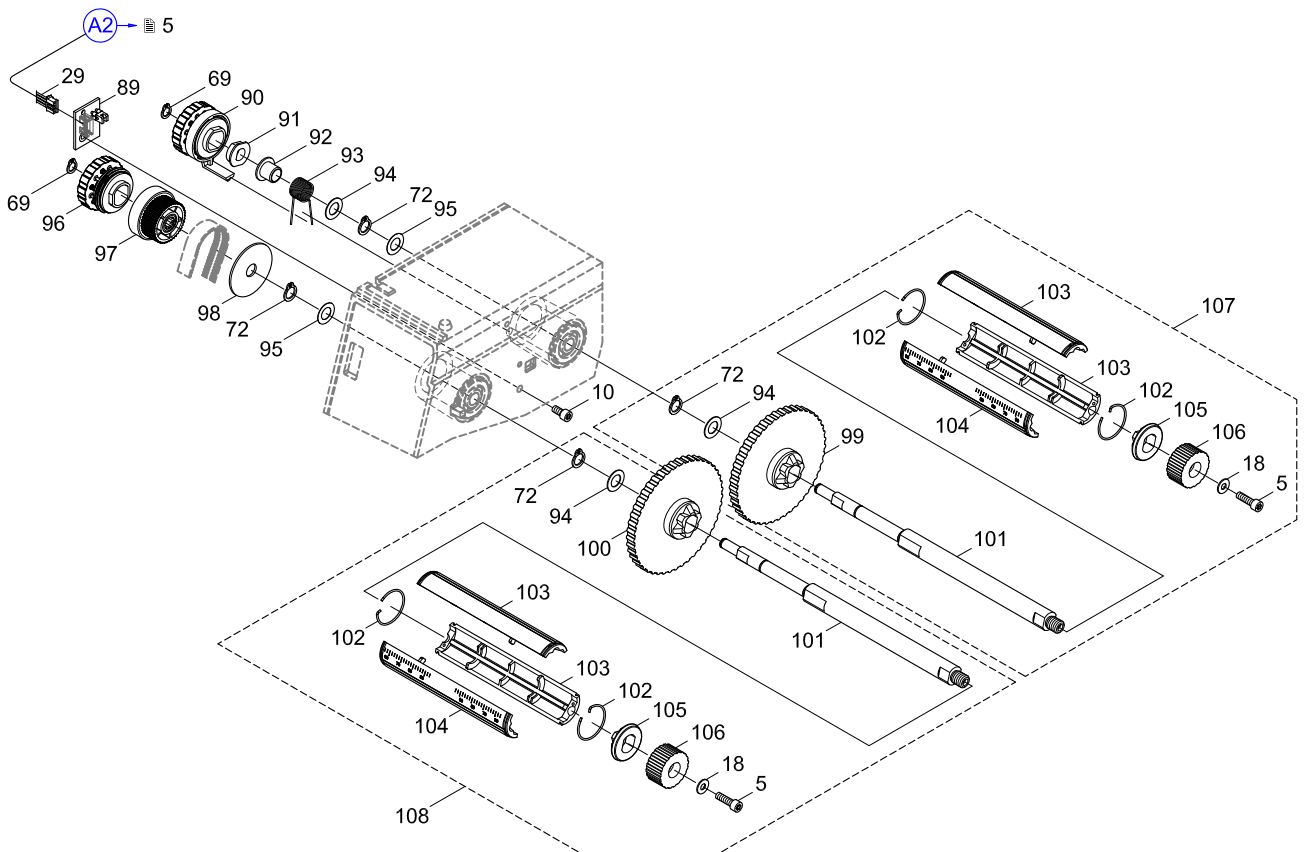
Nr.	Art.-Nr.	Benennung	VPE	Bem.	Serien-Nr.	
					von	bis
5	5902565.001	Schraube DIN7984-M4x10	10			
18	5903003.001	Scheibe DIN125-A4,3	10			
68	5954160.001	Spannblech	1			
69	5903521.001	Sicherungsring DIN471-A6	10			
70	5946238.001	Riemenrad 29	1			
71	5905196.001	Zahnriemen 150MXL 037	1			
72	5903516.001	Sicherungsring DIN471-8x0,8	10			
73	5901090.001	Rillenkugellager DIN625-F608-ZZ	1			
74	5954182.001	Zwischenwelle	1			
75	5905649.001	Zahnriemen 106MXL 037	1			
76	5946208.001	Schrittmotor	1			
77	5906157.001	Gummipuffer	5			

Nr.	Art.-Nr.	Benennung	VPE	Bem.	Serien-Nr.	
					von	bis
78	5905866.001	Lamellenstopfen 16x0,8	1			
79	5901071.001	Rillenkugellager DIN625-F688-ZZ	1			
80	5905699.001	Lamellenstopfen 25x1	1			
81	5902489.001	Schraube DIN7984-M4x8	10			
82	5959580.001	Rollenhalter M	1			
83	5959601.001	Rollenaufnahme	1			
84	5959588.001	Randsteller	1			
85	5959612.001	Adapter 75 mm Ø	1			
86	5959611.001	Adapter 75 mm Ø	1			
87	8910053.001	Vierkanmutter M4 8mm	10			
88	5959624.001	Rändelschraube	1			



Nr.	Art.-Nr.	Benennung	VPE	Bem.	Serien-Nr.	
					von	bis
5	5902565.001	Schraube DIN7984-M4x10	10			
10	5902571.001	Schraube DIN7984-M4x6	10			
18	5903003.001	Scheibe DIN125-A4,3	10			
29	5954099.001	Kabel Sensoren	1			
69	5903521.001	Sicherungsring DIN471-A6	10			
72	5903516.001	Sicherungsring DIN471-8x0,8	10			
89	5954024.001	Foliensensor	1			
90	5954114.001	Bremse	1			
91	5541172.001	Mitnehmer	1			
92	5901123.001	Kunststoffgleitlager	10			
93	5954131.001	Drehfeder	5			
94	5903020.001	Passscheibe DIN988-8x14x0,5	10			
95	5903038.001	Passscheibe DIN988-8x14x0,2	10			

Nr.	Art.-Nr.	Benennung	VPE	Bem.	Serien-Nr.	
					von	bis
96	5954113.001	Kupplung	1			
97	5954115.001	Riemenrad 42	1			
98	5903128.001	Scheibe 35x8,4x1,25	10			
99	5954120.001	Teller	1			
100	5954112.001	Teller	1			
101	5954128.001	Wickelachse Transfer	1			
102	5954124.001	Sprengring	10			
103	5954122.001	Schale	1			
104	5958595.001	Schale	1			
105	5954121.001	Konus	1			
106	5943022.001	Drehknopf	1			
107	5958592.001	Abwickler Transfer	1			
108	5958591.001	Aufwickler Transfer	1			





lfd.Nr.	Abbildung/Seite						Nr.	Artikel-Nr.	Bezeichnung	VPE	EE				Bemerkung	Serien-Nr.	
																von	bis
1		4					22	5540868.001	LCD-Anzeige	1			C	D			
2		4					26	5540930.001	Tastenkopf	1				D			
3						8	91	5541172.001	Mitnehmer	1							
4		4					11	5551118.001	CPU X2	1		B	C	D			
5						7	79	5901071.001	Rillenkugellager DIN625-F688-ZZ	1							
6						7	73	5901090.001	Rillenkugellager DIN625-F608-ZZ	1							
7							8	92	5901123.001	Kunststoffgleitlager	10				D		
8					6		57	5901124.001	Kunststoffgleitlager	10				D			
9			5				41	5902007.001	Schraube DIN912-M3x6	10							
10			5				34	5902011.001	Schraube DIN912-M3x20	10							
11			5				45	5902145.001	Schraube DIN923-M3x6	10							
12	3				6		1	5902241.001	Schraube DIN7984-M4x10	10							
13					6		56	5902281.001	Schraube DIN7984-M5x12	10							
14		4					24	5902414.001	Schraube EJOT-PT-K30x12	10							
15			5				33	5902457.001	Schraube DIN7985-M2x10	10							
16						7	81	5902489.001	Schraube DIN7984-M4x8	10							
17	3	4	5		7	8	5	5902565.001	Schraube DIN7984-M4x10	10							
18		4					8	10	5902571.001	Schraube DIN7984-M4x6	10						
19			5	6			32	5902572.001	Schraube DIN7984-M4x16	10							
20			5				40	5902573.001	Schraube DIN7991-M4x8	10							
21					6		65	5902670.001	Rändelschraube	1							
22			5				48	5902817.001	Schraube ähnl. ISO7380-M4x6	10							
23		4	5		7	8	18	5903003.001	Scheibe DIN125-A4,3	10							
24		4					17	5903011.001	Zahnscheibe DIN6797-A4,3	10							
25							8	94	5903020.001	Passscheibe DIN988-8x14x0,5	10						
26							8	95	5903038.001	Passscheibe DIN988-8x14x0,2	10						
27					6		54	5903090.001	Passscheibe DIN988-4x8x0,5	10							
28						8	98	5903128.001	Scheibe 35x8,4x1,25	10							
29					6		59	5903505.001	Sicherungsscheibe DIN6799-5	10							
30					6		53	5903507.001	Sicherungsscheibe DIN6799-3,2	10							
31						7	8	72	5903516.001	Sicherungsring DIN471-8x0,8	10						
32						7	8	69	5903521.001	Sicherungsring DIN471-A6	10						
33							7	71	5905196.001	Zahnriemen 150MXL 037	1			C	D		
34					6		55	5905570.001	O-Ring 5x1,5	10							
35						7	75	5905649.001	Zahnriemen 106MXL 037	1				C	D		
36	3						8	5905652.001	Gehäusefuß	5							
37						7	80	5905699.001	Lamellenstopfen 25x1	1							
38						7	78	5905866.001	Lamellenstopfen 16x0,8	1							
39			5				36	5906136.001	Druckfeder	5							
40						7	77	5906157.001	Gummipuffer	5				C	D		
41	3						4	5943004.001	Blende	1							
42							8	106	5943022.001	Drehknopf	1				D		
43	3						9	5943083.001	Boden	1							
44		4					13	5943107.001	Kabel Netzteil	1							
45	3						6	5943113.001	Abdeckung	1							
46			5				52	5946113.001	Schlüssel	1							
47						7	76	5946208.001	Schrittmotor	1				C	D		
48						7	70	5946238.001	Riemenrad 29	1							
49					6		64	5946244.001	Abreißkante TP4	1							
50	3						7	5948656.001	Deckel	1							
51					6		66.2	5953700.001	Druckwalze DR4-M25	1						Option	
52					6		66.3	5953701.001	Druckwalze DR4-M50	1						Option	
53					6		66.4	5953702.001	Druckwalze DR4-M80	1						Option	
54		4					28	5954020.001	Bedienfeld	1				C	D		
55							8	89	5954024.001	Foliensensor	1				C	D	
56		4					27	5954025.001	Blende Bedienfeld	1							
57		4					23	5954026.001	Niederhalter	1							
58		4					21	5954027.001	Kabel Bedienfeld	1							
59			5				46	5954044.001	Umlenkwellen	1							
60			5				42	5954057.001	Drehfeder	1							
61			5				51	5954059.001	Knopf	1							
62			5				35	5954060.001	Mitnehmer	1							
63			5				37	5954061.001	Umlenkwellen Transfer	1							

VPE Verpackungseinheit

EE Ersatzteil - Empfehlung

A - Verschleißteile und Zubehör

B - empfohlene Baugruppen für schnelle Reparatur

C - empfohlene Ersatzteile für Händler

D - empfohlene Ersatzteile für Zentrallager

Ifd.Nr.	Abbildung/Seite						Nr.	Artikel-Nr.	Bezeichnung	VPE	EE				Bemerkung	Serien-Nr.	
																von	bis
64			5				31	5954066.001	Kabel Druckkopf	1							
65			5				30	5954067.001	Kabel Druckkopf	1							
66			5				38	5954070.001	Kopfandrucksystem	1							
67			5				49.1	5954072.001	Druckkopf 4/300	1	A	B	C	D	300		
68			5				49.2	5954077.001	Druckkopf 4/600	1	A	B	C	D	600		
69		4					12	5954095.001	Kabel Peripherie	1							
70		4					20	5954097.001	Kabel Bedienfeld	1							
71			5	6		8	29	5954099.001	Kabel Sensoren	1							
72						8	100	5954112.001	Teller	1							
73						8	96	5954113.001	Kupplung	1		B	C	D			
74						8	90	5954114.001	Bremse	1		B	C	D			
75						8	97	5954115.001	Riemenrad 42	1							
76						8	99	5954120.001	Teller	1							
77						8	105	5954121.001	Konus	1							
78						8	103	5954122.001	Schale	1							
79						8	102	5954124.001	Sprengring	10		B	C	D			
80						8	101	5954128.001	Wickelachse Transfer	1							
81						8	93	5954131.001	Drehfeder	5							
82		4					19	5954132.001	Dichtung	5							
83			5				43	5954134.001	Lagerwinkel	1							
84			5				44	5954135.001	Lagerwinkel	1							
85						7	68	5954160.001	Spannblech	1							
86		4					14	5954179.001	Abdeckblech	1							
87						6	66.1	5954180.001	Druckwalze DR4	1	A	B	C	D			
88						7	74	5954182.001	Zwischenwelle	1							
89	3						2	5954399.001	Rückwand	1							
90		4					25	5955034.001	LP Taster	1			C	D			
91		4					15	5955046.001	Netzeingangsmodul	1			C	D			
92		4					16	5956220.001	Netzteil	1			C	D			
93						6	63	5958575.001	Profil	1							
94						6	61	5958580.001	Spindel-M	1				D			
95						6	67	5958582.001	Lagerplatine	1							
96						6	60	5958584.001	Achse	1							
97						6	58	5958585.001	Umlenkrolle	1							
98			5				47	5958589.001	Kopfwinkel	1							
99						8	108	5958591.001	Aufwickler Transfer	1							
100						8	107	5958592.001	Abwickler Transfer	1							
101	3						3	5958593.001	Gehäuse	1							
102						8	104	5958595.001	Schale	1				D			
103						6	62	5958670.001	Etikettenlichtschränke	1			C	D			
104						7	82	5959580.001	Rollenhalter M	1							
105						7	84	5959588.001	Randsteller	1							
106						7	83	5959601.001	Rollenaufnahme	1							
107						7	86	5959611.001	Adapter 75 mm Ø	1							
108						7	85	5959612.001	Adapter 75 mm Ø	1							
109						7	88	5959624.001	Rändelschraube	1							
110			5				39	5959741.001	Profil	1							
111			5				50	5959742.001	Lagerplatine	1							
112						7	87	8910053.001	Vierkantmutter M4 8mm	10							

## 8 Verpackung/Beipack

Ifd.Nr.	Abbildung/Seite						Nr.	Artikel-Nr.	Bezeichnung	VPE	EE				Bemerkung	Serien-Nr.	
																von	bis
113							-	5550611.001	Netzkabel Typ E+F	1							
114							-	5901655.001	Anschlusskabel USB	1							
115							-	9109292.001	Verpackung	1							

VPE Verpackungseinheit

EE Ersatzteil - Empfehlung

A - Verschleißteile und Zubehör

B - empfohlene Baugruppen für schnelle Reparatur

C - empfohlene Ersatzteile für Händler

D - empfohlene Ersatzteile für Zentrallager