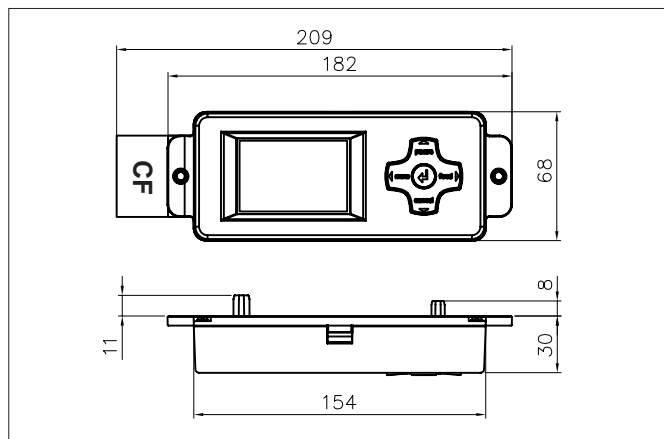
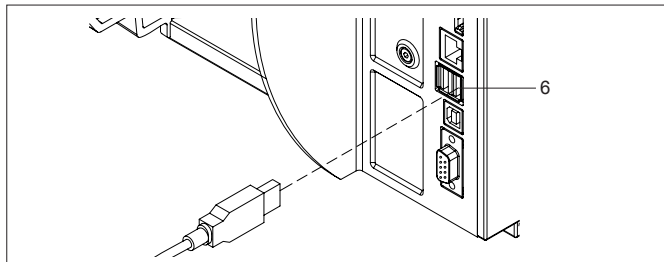
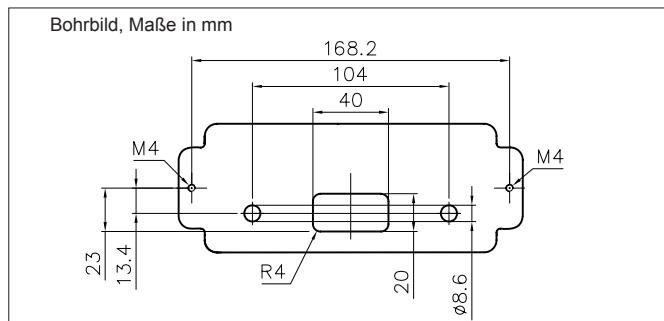
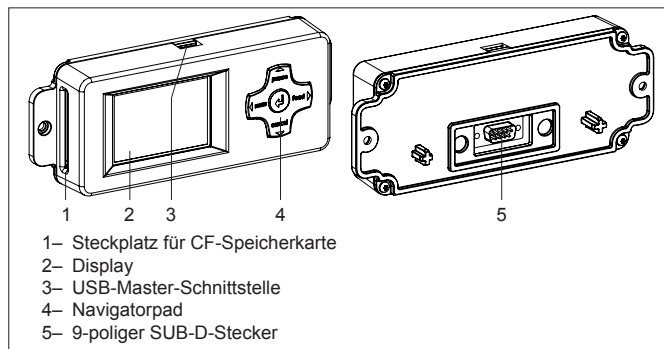


Bedienungsanleitung

Externes Bedienfeld (Art.-Nr. 5954380.001)

Ausgabe: 3/10 · Art.-Nr. 9008683



Deutschland
cab Produkttechnik
GmbH & Co KG
Postfach 1904
D-76007 Karlsruhe
Wilhelm-Schickard-Str. 14
D-76131 Karlsruhe
Telefon +49 721 6626-0
Telefax +49 721 6626-249
www.cab.de
info@cab.de

Frankreich
cab technologies s.a.r.l.
F-67350 Niedermodern
Téléphone +33 388 722 501
www.cab.de
info@cab-technologies.fr

Spanien
cab España S.L.
E-08304 Montaró (Barcelona)
Teléfono +34 937 414 605
www.cab.de
info@cabsl.com

USA
cab Technology Inc.
Tyngsboro MA, 01879
Phone +1 978 649 0293
www.cabtechn.com
info@cabtechn.com

Südafrika
cab Technology (Pty.) Ltd.
2125 Randburg
Phone +27 11-886-3580
www.cab.de
info@cabtechn.co.za

Asien 亞洲分公司
希愛比科技股份有限公司
cab Technology Co., Ltd.
台灣台北縣中和市中正路 700 號 9F-8
Junghe 23552, Taipei, Taiwan
電話 Phone +886 2 8227 3966
網址 www.cabasia.net
詢問 cabasia@cab.de

China 中国
锐博(上海)贸易有限公司
cab (Shanghai) Trading Co., Ltd
上海市延安西路 2299 号 11C60 室
电话 Phone +86 21 6236-3161
询问 cabasia@cab.de

Lieferumfang

- Externes Bedienfeld
- Kabel SUB-D-9-Buchse - USB A
- 2 Schrauben DIN7984-M4x10

Funktion

Das externe Bedienfeld ist als Einbaumodul konzipiert und hat die gleiche Funktionalität wie das Bedienfeld des Druckers. Außerdem verfügt das externe Bedienfeld über einen Steckplatz (1) für eine CompactFlash-Speicherkarte sowie eine USB-Master-Schnittstelle (3) zum Anschluss einer Tastatur, eines Scanners oder eines USB-Speicher-Sticks. Wenn beide Bedienfelder angeschlossen sind, kann die Bedienung gleichermaßen über das externe wie über das integrierte Bedienfeld erfolgen. Die Anzeigen in beiden Displays stimmen überein.



Ein Zugriff auf die Speicherkarten sowohl im Drucker als auch im externen Bedienfeld ist möglich. Allerdings ist über die Bedienfelder nur der Kartenschacht erreichbar, der in der Konfiguration unter "Schnittstellen>Prim.Kartenschacht" eingestellt ist (siehe Konfigurationsanleitung). Bei der Bedienung über eine Schnittstelle kann jeder Kartenschacht über einen Pfad angesprochen werden (siehe Programmieranleitung).

Montage

- ▶ Montagefläche gemäß Bohrbild vorbereiten.
- ▶ Externes Bedienfeld mit 2 Schrauben (DIN7984-M4x10) montieren.
- ▶ Mitgeliefertes USB-Kabel von hinten am 9-poligen SUB-D-Stecker des externen Bedienfeldes sowie an einer USB-Master-Schnittstelle (6) des Druckers kontaktieren. Der Anschluss kann im laufenden Betrieb des Druckers erfolgen.

Das Bedienfeld wird vom Drucker erkannt und ist sofort betriebsbereit.

Weitere Vertretungen auf Anfrage