



Etikettendrucker

A2+

Made in Germany

Familie	Typ	
A+	A2+/300	A2+/300P
	A2+/600	A2+/600P

Ausgabe: 04/2017 - Art.-Nr. 9008530

Urheberrecht

Diese Dokumentation sowie Übersetzungen hiervon sind Eigentum der cab Produkttechnik GmbH & Co KG. Das Reproduzieren, Verarbeiten, Vervielfältigen oder Verbreiten im Ganzen oder in Teilen zu anderen Zwecken als der Verfolgung seiner ursprünglichen bestimmungsgemäßen Verwendung - insbesondere die Ersatzteilbeschaffung eines von cab verkauften Gerätes - erfordert die vorherige schriftliche Genehmigung der cab.

Redaktion

Bei Fragen oder Anregungen wenden Sie sich bitte an cab Produkttechnik GmbH & Co KG Adresse „Deutschland“.

Aktualität

Durch die ständige Weiterentwicklung der Geräte können Abweichungen zwischen der Dokumentation und dem Gerät auftreten. Die aktuelle Ausgabe finden Sie unter www.cab.de.

Geschäftsbedingungen

Lieferungen und Leistungen erfolgen zu den „Allgemeinen Verkaufsbedingungen der cab“.

Inhaltsverzeichnis

1	Rahmen, Verkleidung	3
2	Bedienfeld, Netzteil, CPU	4
3	Druckkopfbaugruppe	5
4	Druckwalzenbaugruppe, Etikettenlichtschränke	6
5	Antrieb, Getriebe, Rollenhalter	7
6	Transferfolienwickler	8
7	Interner Aufwickler	9
8	Ersatzteilregister	10
9	Verpackung/Beipack	12

Deutschland

cab Produkttechnik
GmbH & Co KG
Postfach 1904
D-76007 Karlsruhe
Wilhelm-Schickard-Str. 14
D-76131 Karlsruhe
Telefon +49 721 6626-0
Telefax +49 721 6626-249
www.cab.de
info@cab.de

Frankreich

cab technologies s.a.r.l.
F-67350 Niedermodern
Téléphone +33 388 722 501
www.cab.de/fr
info.fr@cab.de

USA

cab Technology Inc.
Tyngsboro MA, 01879
Phone +1 978 649 0293
www.cab.de/us
info.us@cab.de

Asien 亚洲

cab Technology Co., Ltd.
希愛比科技股份有限公司
Junghe, Taipei, Taiwan
Phone +886 2 8227 3966
www.cab.de/tw
info.asia@cab.de

China 中国

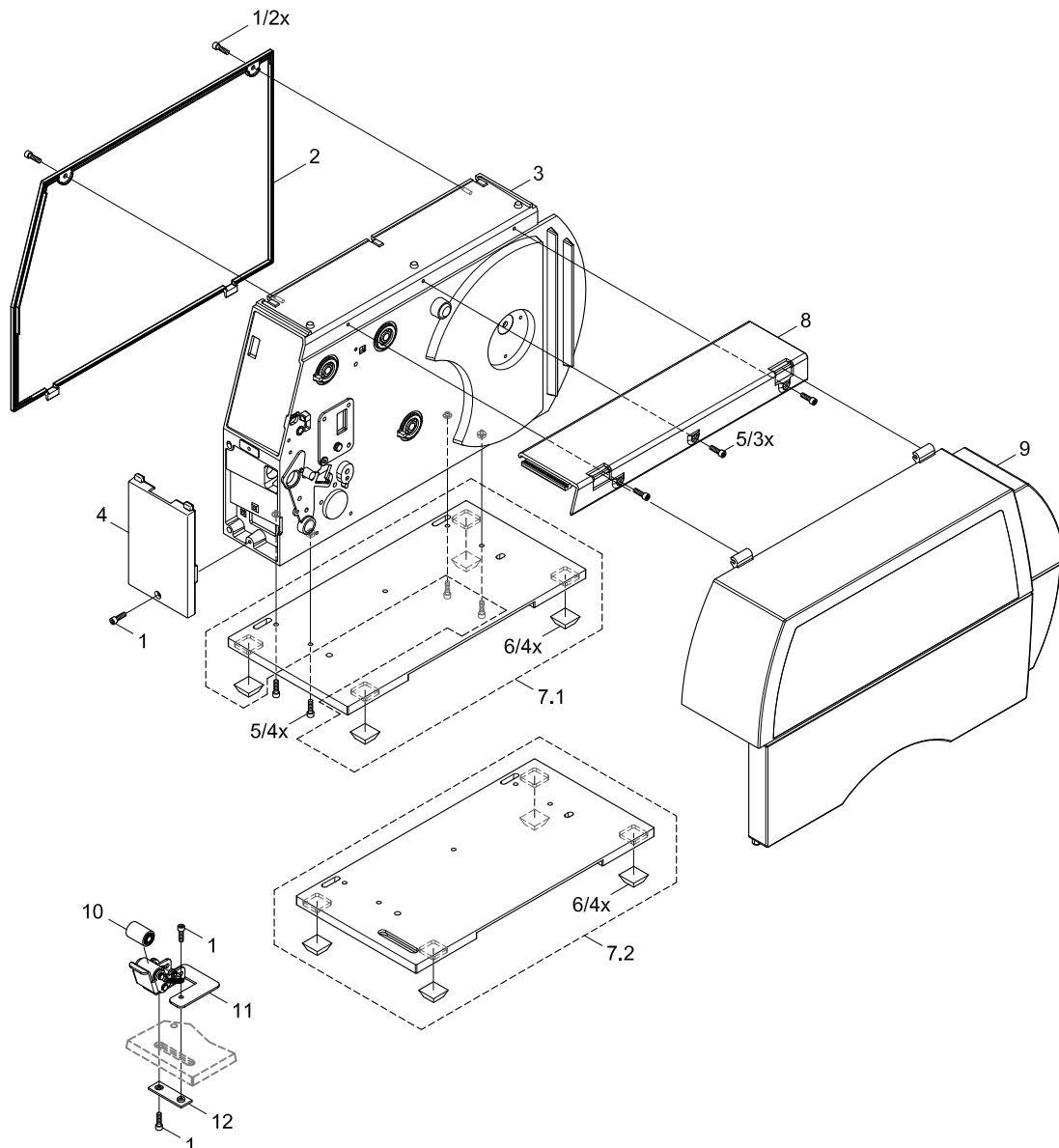
cab (Shanghai) Trading Co., Ltd.
乾博(上海)貿易有限公司
Phone +86 21 6236-3161
www.cab.de/cn
info.cn@cab.de

Weitere Vertretungen auf Anfrage

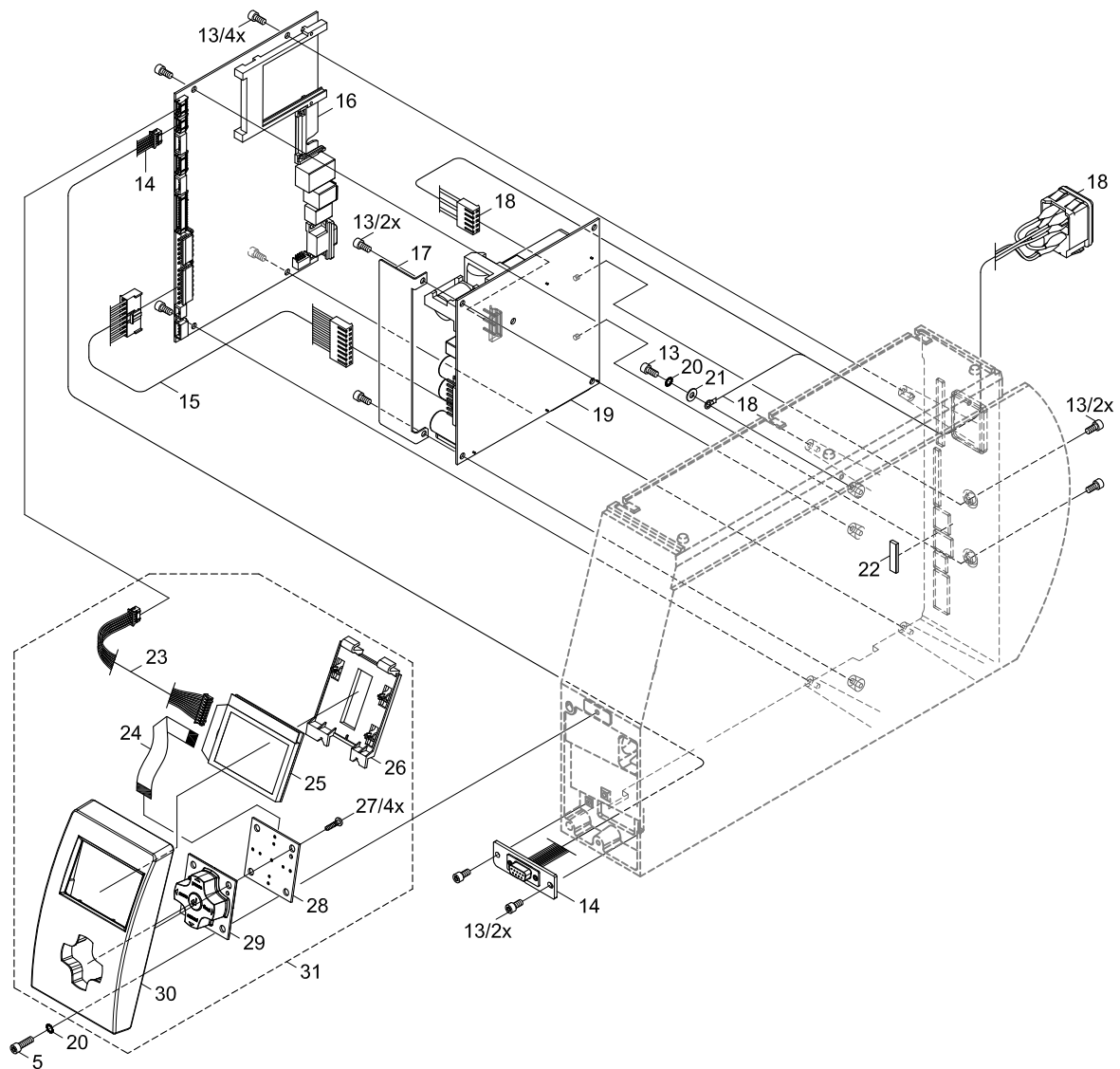
Nr.	Art.-Nr.	Benennung	VPE	Bem.	Serien-Nr.	
					von	bis
1	5902241.001	Schraube DIN7984-M4x10	10			
2	5954399.001	Rückwand	1			
3.1	5954009.001	Gehäuse	1	a		
3.2	5958778.001	Gehäuse	1	b		
3.3	5958779.001	Gehäuse	1	c		
4	5943004.001	Blende	1	a		
5	5902565.001	Schraube DIN7984-M4x10	10			
6	5905652.001	Gehäusefuß	5			

Nr.	Art.-Nr.	Benennung	VPE	Bem.	Serien-Nr.	
					von	bis
7.1	5948642.001	Boden	1	a		
7.2	5948648.001	Boden	1	bc		
8	5943113.001	Abdeckung	1			
9	5948655.001	Deckel				
10	5946462.001	Andruckrolle	1	bc		
11	5946450.001	Andrucksystem	1	bc		
12	5946480.001	Platte	1	bc		

Bem.	a	A2+/-...
	b	A2+/-...P
	c	A2+/300P Thermodirekt



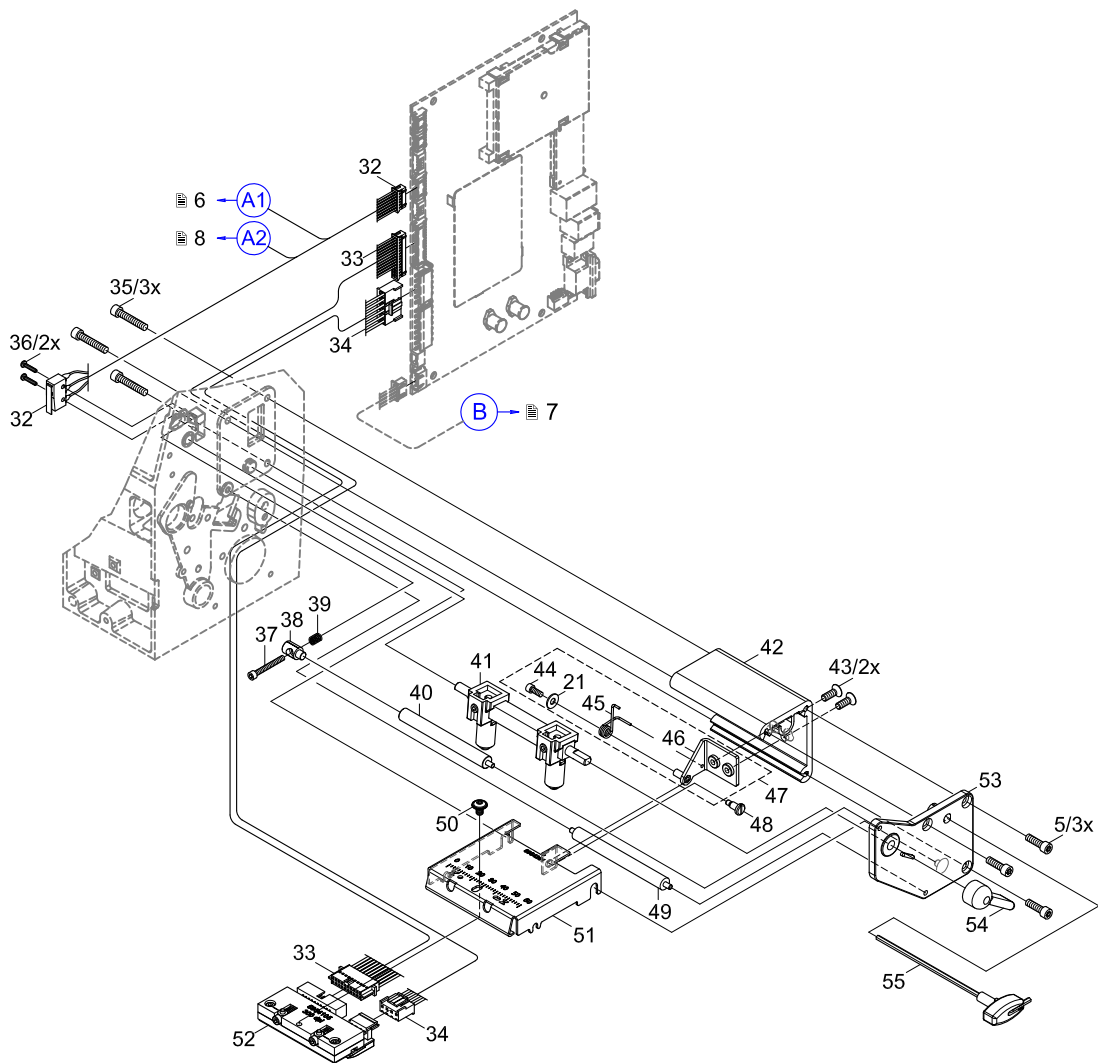
Nr.	Art.-Nr.	Benennung	VPE	Bem.	Serien-Nr.		Nr.	Art.-Nr.	Benennung	VPE	Bem.	Serien-Nr.	
					von	bis						von	bis
5	5902565.001	Schraube DIN7984-M4x10	10				22	5954132.001	Dichtung	5			
13	5902571.001	Schraube DIN7984-M4x6	10				23	5954097.001	Kabel Bedienfeld	1			
14	5954095.001	Kabel Peripherie	1				24	5954027.001	Kabel Bedienfeld	1			
15	5943107.001	Kabel Netzteil	1				25	5540868.001	LCD-Anzeige	1			
16	5551118.001	CPU X2	1				26	5954026.001	Niederhalter	1			
17	5954179.001	Abdeckblech	1				27	5902414.001	Schraube EJOT-PT-K30x12	10			
18	5955046.001	Netzeingangsmodul	1				28	5955034.001	LP Taster	1			
19	5956220.001	Netzteil	1				29	5540930.001	Tastenkнопf	1			
20	5903011.001	Zahnscheibe DIN6797-A4,3	10				30	5954025.001	Blende Bedienfeld	1			
21	5903003.001	Scheibe DIN125-A4,3	10				31	5954020.001	Bedienfeld	1			



Nr.	Art.-Nr.	Benennung	VPE	Bem.	Serien-Nr.	
					von	bis
5	5902565.001	Schraube DIN7984-M4x10	10			
21	5903003.001	Scheibe DIN125-A4,3	10			
32	5954098.001	Kabel Sensoren	1			
33.1	5954293.001	Kabel Druckkopf	1	d		
33.2	5954067.001	Kabel Druckkopf	1	e		
34.1	5954292.001	Kabel Druckkopf	1	d		
34.2	5954086.001	Kabel Druckkopf	1	e		
35	5902572.001	Schraube DIN7984-M4x16	10			
36	5902457.001	Schraube DIN7985-M2x10	10			
37	5902011.001	Schraube DIN912-M3x20	10			
38	5954060.001	Mitnehmer	1			
39	5906136.001	Druckfeder	5			
40	5954276.001	Umlenkswelle Transfer	1			
41	5954284.001	Kopfandrucksystem	1			
42	5954215.001	Profil	1			

Nr.	Art.-Nr.	Benennung	VPE	Bem.	Serien-Nr.	
					von	bis
43	5902573.001	Schraube DIN7991-M4x8	10			
44	5902007.001	Schraube DIN912-M3x6	10			
45	5954057.001	Drehfeder	1			
46	5954134.001	Lagerwinkel	1			
47	5954135.001	Lagerwinkel	1			
48	5902145.001	Schraube DIN923-M3x6	10			
49	5954275.001	Umlenkswelle	1			
50	5902817.001	Schraube ähnl. ISO7380-M4x6	10			
51	5954281.001	Kopfwinkel	1			
52.1	5954105.001	Druckkopf 2/300	1	d		
52.2	5958686.001	Druckkopf 2/600	1	e		
53	5959742.001	Lagerplatine	1			
54	5954059.001	Knopf	1			
55	5946113.001	Schlüssel	1			

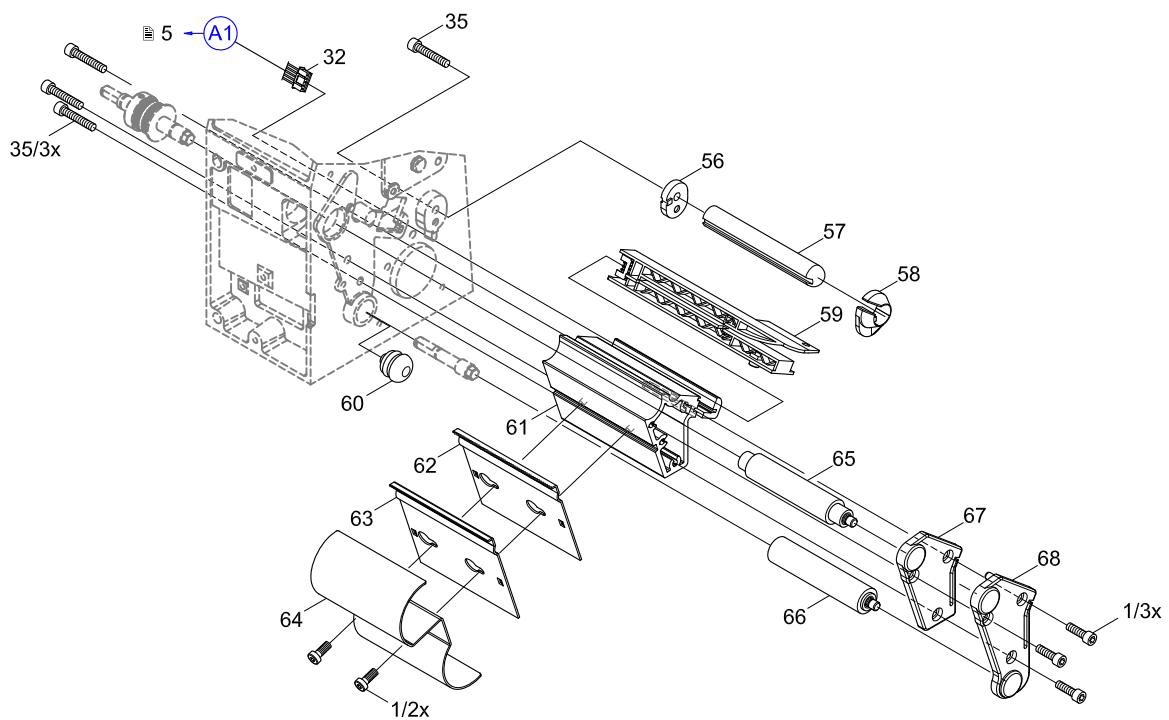
Bem.	d	A2+/300 (P)
	e	A2+/600 (P)



Nr.	Art.-Nr.	Benennung	VPE	Bem.	Serien-Nr.	
					von	bis
1	5902241.001	Schraube DIN7984-M4x10	10			
32	5954098.001	Kabel Sensoren	1			
35	5902572.001	Schraube DIN7984-M4x16	10			
56	5946745.001	Distanzplatte	1			
57	5954273.001	Achse	1			
58	5943025.001	Stellring	1			
59	5954269.001	Etikettenlichtschränke	1			
60	5905866.001	Lamellenstopfen 16x0,8	1	a		

Nr.	Art.-Nr.	Benennung	VPE	Bem.	Serien-Nr.	
					von	bis
61	5954271.001	Profil	1			
62	5954296.001	Abreißkante TP2	1	a		
63	5954295.001	Spendekante DP2	1	bc		
64	5954108.001	Umlenkblech RG2	1	Obc		
65	5954102.001	Druckwalze DR2	1			
66	5954104.001	Umlenkwalze RR2	1	bc		
67	5958711.001	Lagerplatine	1	a		
68	5958713.001	Lagerplatine	1	bc		

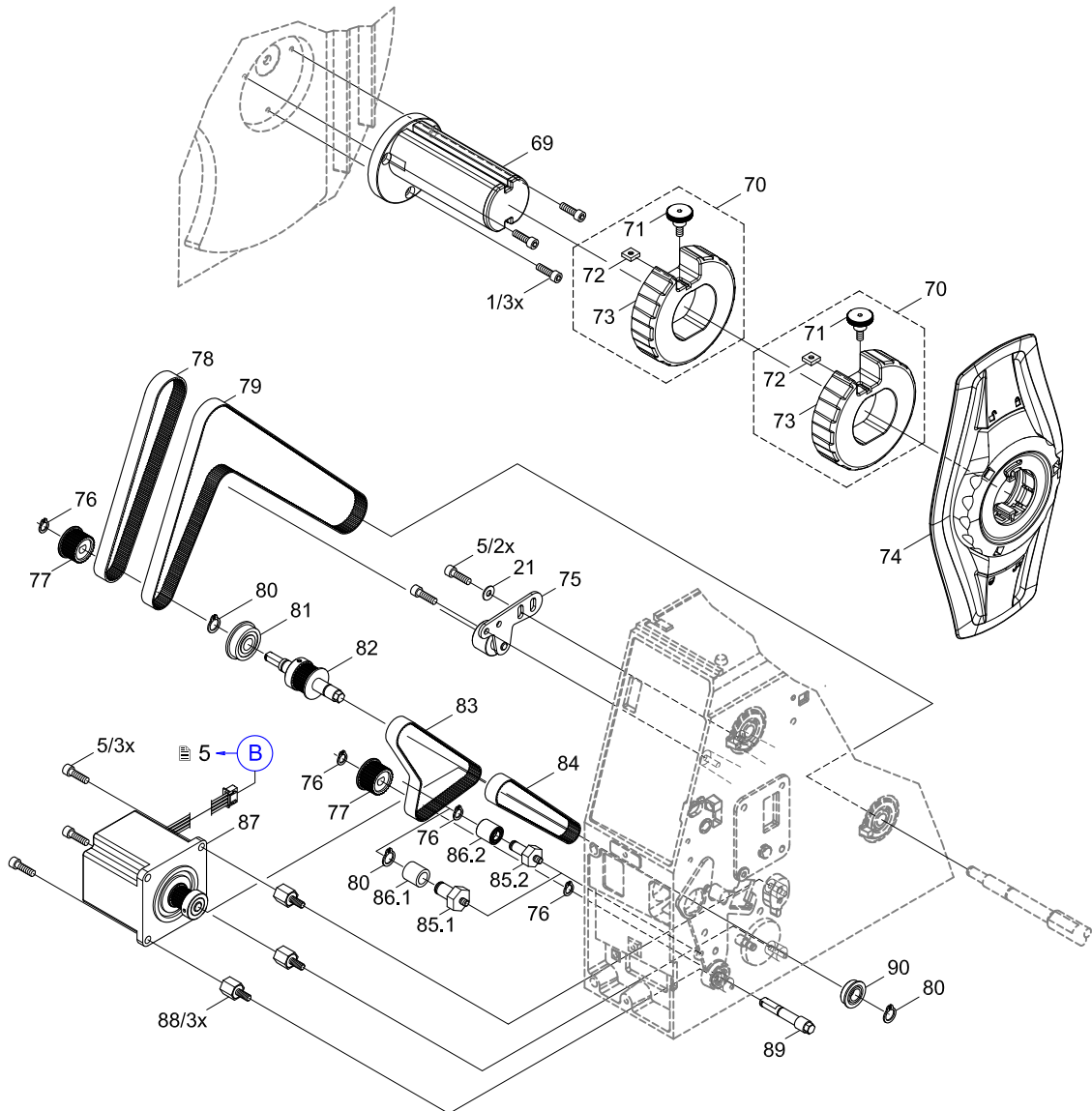
Bem.	a	A2+...
	b	A2+...P
	c	A2+/300P Thermodirekt
	O	Option



Nr.	Art.-Nr.	Benennung	VPE	Bem.	Serien-Nr.	
					von	bis
1	5902241.001	Schraube DIN7984-M4x10	10			
5	5902565.001	Schraube DIN7984-M4x10	10			
21	5903003.001	Scheibe DIN125-A4,3	10			
69	5959806.001	Rollenhalter	1			
70	5959612.001	Adapter 75 mm Ø	1			
71	5959624.001	Rändelschraube	1			
72	8910053.001	Vierkantmutter M4 8mm	10			
73	5959611.001	Adapter 75 mm Ø	1			
74	5959937.001	Randsteller	1			
75	5954160.001	Spannblech	1			
76	5903521.001	Sicherungsring DIN471-A6	10			
77	5946238.001	Riemenrad 29	1			
78	5905196.001	Zahnriemen 150MXL 037	1	a		
79	5906135.001	Zahnriemen 300MXL 037	1	bc		
80	5903516.001	Sicherungsring DIN471-8x0,8	10			

Nr.	Art.-Nr.	Benennung	VPE	Bem.	Serien-Nr.	
					von	bis
81	5901090.001	Rillenkugellager DIN625-F608-ZZ	1			
82	5954182.001	Zwischenwelle	1			
83	5905857.001	Zahnriemen 120MXL 037	1	bc		
84	5905649.001	Zahnriemen 106MXL 037	1	a		
85.1	5954185.001	Lagerbolzen	1	bc		139908
85.2	5954158.001	Lagerbolzen	1	bc		139909
86.1	5901034.001	Metallgleitlager	1	bc		139908
86.2	5954157.001	Umlenkrolle	1	bc		139909
87.1	5946203.001	Schrittmotor	1	d		
87.2	5946208.001	Schrittmotor	1	e		
88.1	5906157.001	Gummipuffer	5	a		
88.2	5949727.001	Abstandsbolzen M4x10	1	bc		
89	5954184.001	Zwischenwelle	1	bc		
90	5901071.001	Rillenkugellager DIN625-F688-ZZ	1			

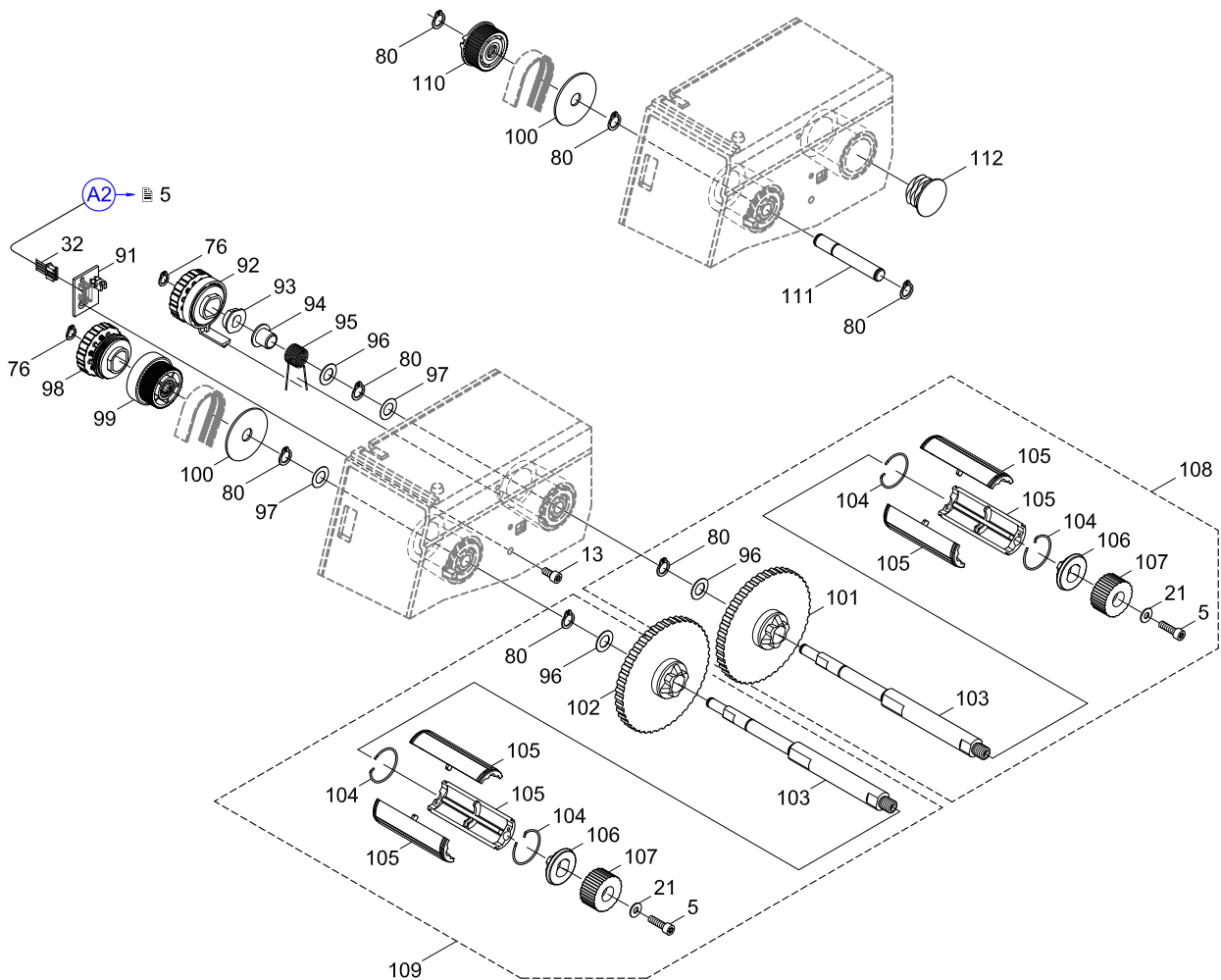
Bem.	a	A2+...
	b	A2+...P
	c	A2+/300P Thermodirekt
	d	A2+/300 (P)
	e	A2+/600 (P)



Nr.	Art.-Nr.	Benennung	VPE	Bem.	Serien-Nr.	
					von	bis
5	5902565.001	Schraube DIN7984-M4x10	10			
13	5902571.001	Schraube DIN7984-M4x6	10			
21	5903003.001	Scheibe DIN125-A4,3	10			
32	5954098.001	Kabel Sensoren	1			
76	5903521.001	Sicherungsring DIN471-A6	10			
80	5903516.001	Sicherungsring DIN471-8x0,8	10			
91.1	5954024.001	Foliensensor	1	ab		
91.2	5954028.001	LP Erkennung	1	c		
92	5954114.001	Bremse	1			
93	5541172.001	Mitnehmer	1			
94	5901123.001	Kunststoffgleitlager	10			
95	5954131.001	Drehfeder	5			
96	5903020.001	Passscheibe DIN988-8x14x0,5	10			
97	5903038.001	Passscheibe DIN988-8x14x0,2	10			
98	5954150.001	Kupplung	1			

Nr.	Art.-Nr.	Benennung	VPE	Bem.	Serien-Nr.	
					von	bis
99	5954115.001	Riemenrad 42	1			
100	5903128.001	Scheibe 35x8,4x1,25	10			
101	5954120.001	Teller	1			
102	5954112.001	Teller	1			
103	5954277.001	Wickelwelle Transfer	1			
104	5954124.001	Sprengring	10			
105	5954220.001	Schale	3			
106	5954121.001	Konus	1			
107	5943022.001	Drehknopf	1			
108	5954286.001	Abwickler Transfer	1			
109	5954285.001	Aufwickler Transfer	1			
110	5536569.001	Riemenrad 42-08	1			
111	5954129.001	Hilfswelle	1			
112	5905699.001	Lamellenstopfen 25x1	1			

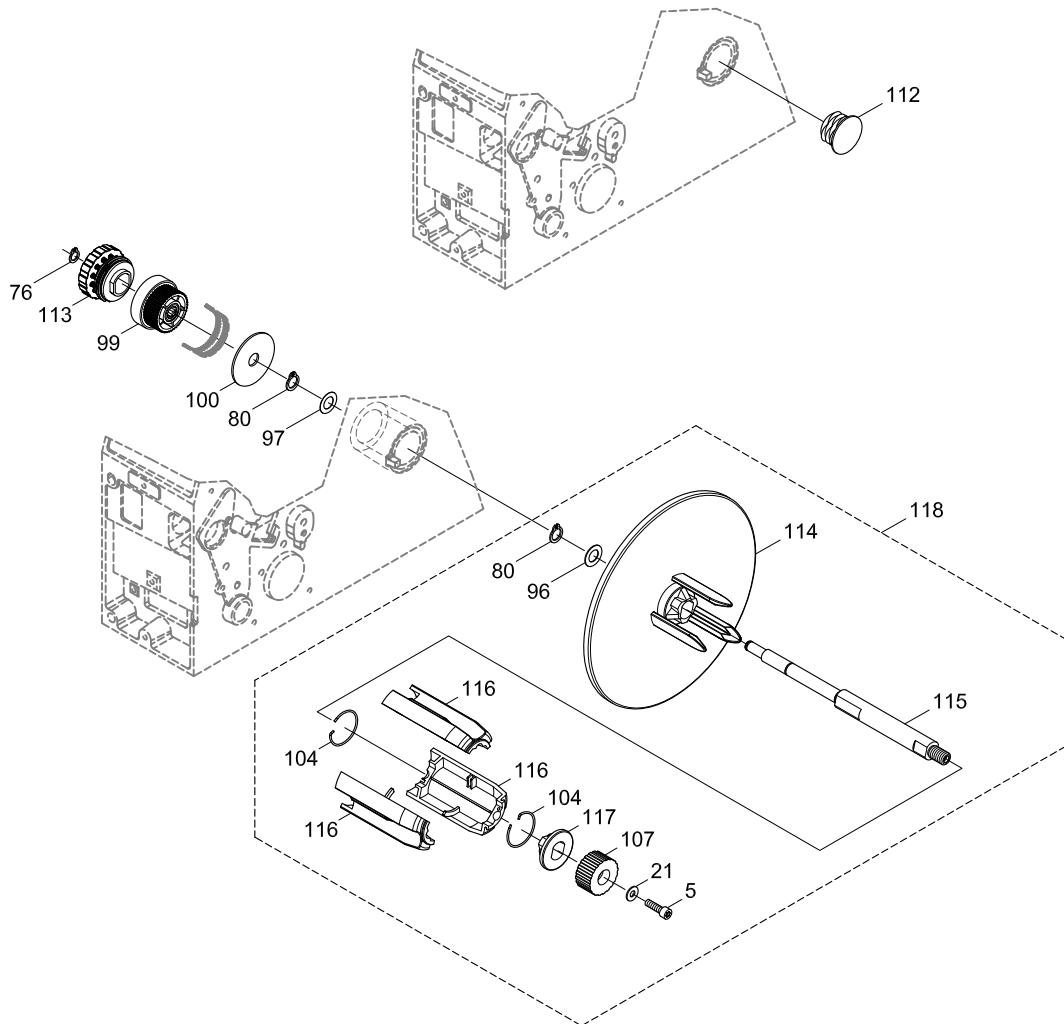
Bem.	a	A2+...
	b	A2+...P
	c	A2+/300P Thermodirekt



Nr.	Art.-Nr.	Benennung	VPE	Bem.	Serien-Nr.	
					von	bis
5	5902565.001	Schraube DIN7984-M4x10	10			
21	5903003.001	Scheibe DIN125-A4,3	10			
76	5903521.001	Sicherungsring DIN471-A6	10			
80	5903516.001	Sicherungsring DIN471-8x0,8	10			
96	5903020.001	Passscheibe DIN988-8x14x0,5	10			
97	5903038.001	Passscheibe DIN988-8x14x0,2	10			
99	5954115.001	Riemenrad 42	1			
100	5903128.001	Scheibe 35x8,4x1,25	10			
104	5954124.001	Sprengring	10			

Nr.	Art.-Nr.	Benennung	VPE	Bem.	Serien-Nr.	
					von	bis
107	5943022.001	Drehknopf	1			
112	5905699.001	Lamellenstopfen 25x1	1	a		
113	5954146.001	Kupplung	1			
114	5954145.001	Spannkonus	1			
115	5954278.001	Aufwickelwelle	1			
116	5954222.001	Schale	3			
117	5954143.001	Konus	1			
118	5954287.001	Interner Aufwickler	1			

Bem. a A2+/-...



lfd.Nr.	Abbildung/Seite							Nr.	Artikel-Nr.	Bezeichnung	VPE	EE			Bemerkung	Serien-Nr.	
																von	bis
1						8		110	5536569.001	Riemenrad 42-08	1						
2		4						25	5540868.001	LCD-Anzeige	1		C	D			
3		4						29	5540930.001	Tastenkopf	1			D			
4						8		93	5541172.001	Mitnehmer	1						
5		4						16	5551118.001	CPU X2	1	B	C	D			
6					7			86.1	5901034.001	Metallgleitlager	1				bc		139908
7					7			90	5901071.001	Rillenkugellager DIN625-F688-ZZ	1						
8					7			81	5901090.001	Rillenkugellager DIN625-F608-ZZ	1						
9						8		94	5901123.001	Kunststoffgleitlager	10			D			
10			5					44	5902007.001	Schraube DIN912-M3x6	10						
11			5					37	5902011.001	Schraube DIN912-M3x20	10						
12			5					48	5902145.001	Schraube DIN923-M3x6	10						
13	3			6	7			1	5902241.001	Schraube DIN7984-M4x10	10						
14		4						27	5902414.001	Schraube EJOT-PT-K30x12	10						
15			5					36	5902457.001	Schraube DIN7985-M2x10	10						
16	3	4	5		7	8	9	5	5902565.001	Schraube DIN7984-M4x10	10						
17		4				8		13	5902571.001	Schraube DIN7984-M4x6	10						
18			5	6				35	5902572.001	Schraube DIN7984-M4x16	10						
19			5					43	5902573.001	Schraube DIN7991-M4x8	10						
20			5					50	5902817.001	Schraube ähnl. ISO7380-M4x6	10						
21		4	5		7	8	9	21	5903003.001	Scheibe DIN125-A4,3	10						
22		4						20	5903011.001	Zahnscheibe DIN6797-A4,3	10						
23						8	9	96	5903020.001	Passscheibe DIN988-8x14x0,5	10						
24						8	9	97	5903038.001	Passscheibe DIN988-8x14x0,2	10						
25						8	9	100	5903128.001	Scheibe 35x8,4x1,25	10						
26					7	8	9	80	5903516.001	Sicherungsring DIN471-8x0,8	10						
27					7	8	9	76	5903521.001	Sicherungsring DIN471-A6	10						
28					7			78	5905196.001	Zahnriemen 150MXL 037	1		C	D	a		
29					7			84	5905649.001	Zahnriemen 106MXL 037	1		C	D	a		
30	3							6	5905652.001	Gehäusefuß	5						
31						8	9	112	5905699.001	Lamellenstopfen 25x1	1						
32					7			83	5905857.001	Zahnriemen 120MXL 037	1		C	D	bc		
33				6				60	5905866.001	Lamellenstopfen 16x0,8	1				a		
34					7			79	5906135.001	Zahnriemen 300MXL 037	1		C	D	bc		
35			5					39	5906136.001	Druckfeder	5						
36					7			88.1	5906157.001	Gummipuffer	5		C	D			
37	3							4	5943004.001	Blende	1				a		
38						8	9	107	5943022.001	Drehknopf	1			D			
39				6				58	5943025.001	Stellring	1						
40		4						15	5943107.001	Kabel Netzteil	1						
41	3							8	5943113.001	Abdeckung	1						
42			5					55	5946113.001	Schlüssel	1						
43					7			87.1	5946203.001	Schrittmotor	1		C	D	d		
44					7			87.2	5946208.001	Schrittmotor	1		C	D	e		
45					7			77	5946238.001	Riemenrad 29	1						
46	3							11	5946450.001	Andrucksystem	1				bc		
47	3							10	5946462.001	Andruckrolle	1				bc		
48	3							12	5946480.001	Platte	1				bc		
49				6				56	5946745.001	Distanzplatte	1						
50	3							7.1	5948642.001	Boden	1				a		
51	3							7.2	5948648.001	Boden	1				bc		
52	3							9	5948655.001	Deckel	1						
53					7			88.2	5949727.001	Abstandsbolzen M4x10	1				b		
54	3							3.1	5954009.001	Gehäuse	1				a		
55		4						31	5954020.001	Bedienfeld	1		C	D			
56						8		91.1	5954024.001	Foliensensor	1		C	D	ab		
57		4						30	5954025.001	Blende Bedienfeld	1						
58		4						26	5954026.001	Niederhalter	1						
59		4						24	5954027.001	Kabel Bedienfeld	1						
60						8		91.2	5954028.001	LP Erkennung	1				c		
61			5					45	5954057.001	Drehfeder	1						
62			5					54	5954059.001	Knopf	1						
63			5					38	5954060.001	Mitnehmer	1						

VPE Verpackungseinheit

Bemerkungen a - A2+/
b - A2+/
c - A2+/300P Thermodirekt
d - A2+/300 (P)
e - A2+/600 (P)

EE Ersatzteil - Empfehlung

A - Verschleißteile und Zubehör
B - empfohlene Baugruppen für schnelle Reparatur
C - empfohlene Ersatzteile für Händler
D - empfohlene Ersatzteile für Zentrallager

lfd.Nr.	Abbildung/Seite				Nr.	Artikel-Nr.	Bezeichnung	VPE	EE				Bemerkung	Serien-Nr.		
									von	bis						
64			5		33.2	5954067.001	Kabel Druckkopf	1					e			
65			5		34.2	5954086.001	Kabel Druckkopf	1					e			
66		4			14	5954095.001	Kabel Peripherie	1								
67		4			23	5954097.001	Kabel Bedienfeld	1								
68			5	6	8	32	5954098.001	Kabel Sensoren	1							
69				6		65	5954102.001	Druckwalze DR2	1	A	B	C	D			
70				6		66	5954104.001	Umlenkwalze RR2	1	A	B	C	D	bc		
71			5			52.1	5954105.001	Druckkopf 2/300	1	A	B	C	D	d		
72				6		64	5954108.001	Umlenblech RG2	1					Obc		
73					8	102	5954112.001	Teller	1							
74					8	92	5954114.001	Bremse	1		B	C	D			
75					8	9	99	5954115.001	Riemenrad 42	1						
76					8	101	5954120.001	Teller	1							
77					8	106	5954121.001	Konus	1				D			
78					8	9	104	5954124.001	Sprengring	10		B	C	D		
79					8	111	5954129.001	Hilfswelle	1							
80					8	95	5954131.001	Drehfeder	5							
81		4				22	5954132.001	Dichtung	5							
82			5			46	5954134.001	Lagerwinkel	1							
83			5			47	5954135.001	Lagerwinkel	1							
84					9	117	5954143.001	Konus	1							
85					9	114	5954145.001	Spannkonus	1							
86					9	113	5954146.001	Kupplung	1							
87					8	98	5954150.001	Kupplung	1		B	C	D			
88				7		86.2	5954157.001	Umlenkrolle	1					bc	139909	
89				7		85.2	5954158.001	Lagerbolzen	1					bc	139909	
90				7		75	5954160.001	Spannblech	1					bc		
91		4				17	5954179.001	Abdeckblech	1							
92				7		82	5954182.001	Zwischenwelle	1							
93				7		89	5954184.001	Zwischenwelle	1					bc		
94				7		85.1	5954185.001	Lagerbolzen	1					bc	139908	
95			5			42	5954215.001	Profil	1							
96					8	105	5954220.001	Schale	3				D			
97					9	116	5954222.001	Schale	3				D			
98			6			59	5954269.001	Etikettenlichtschanke	1			C	D			
99			6			61	5954271.001	Profil	1							
100			6			57	5954273.001	Achse	1							
101			5			49	5954275.001	Umlenkrolle	1							
102			5			40	5954276.001	Umlenkrolle Transfer	1							
103					8	103	5954277.001	Wickelrolle Transfer	1							
104					9	115	5954278.001	Aufwickelrolle	1							
105			5			51	5954281.001	Kopfwinkel	1							
106			5			41	5954284.001	Kopfdrucksystem	1							
107					8	109	5954285.001	Aufwickler Transfer	1							
108					8	108	5954286.001	Abwickler Transfer	1							
109					9	118	5954287.001	Interner Aufwickler	1							
110			5			34.1	5954292.001	Kabel Druckkopf	1					d		
111			5			33.1	5954293.001	Kabel Druckkopf	1					d		
112				6		63	5954295.001	Spendekante DP2	1					bc		
113				6		62	5954296.001	Abreißkante TP2	1					a		
114		3				2	5954399.001	Rückwand	1							
115			4			28	5955034.001	LP Taster	1			C	D			
116			4			18	5955046.001	Netzeingangsmodul	1			C	D			
117			4			19	5956220.001	Netzteil	1			C	D			
118			5			52.2	5958686.001	Druckkopf 2/600	1	A	B	C	D	e		
119				6		67	5958711.001	Lagerplatte	1					a		
120				6		68	5958713.001	Lagerplatte	1					bc		
121		3				3.2	5958778.001	Gehäuse	1					b		
122		3				3.3	5958779.001	Gehäuse	1					c		
123				7		73	5959611.001	Adapter 75 mm Ø	1							
124				7		70	5959612.001	Adapter 75 mm Ø	1							
125				7		71	5959624.001	Rändelschraube	1							
126			5			53	5959742.001	Lagerplatte	1							

VPE Verpackungseinheit

Bemerkungen a - A2+/
 b - A2+/
 c - A2+/300P Thermodirekt
 d - A2+/300 (P)
 e - A2+/600 (P)

EE Ersatzteil - Empfehlung
 A - Verschleißteile und Zubehör
 B - empfohlene Baugruppen für schnelle Reparatur
 C - empfohlene Ersatzteile für Händler
 D - empfohlene Ersatzteile für Zentrallager

Ifd.Nr.	Abbildung/Seite						Nr.	Artikel-Nr.	Bezeichnung	VPE	EE				Bemerkung	Serien-Nr.	
																von	bis
127					7		69	5959806.001	Rollenhalter	1							
128					7		74	5959937.001	Randsteller	1							
129					7		72	8910053.001	Vierkantmutter M4 8mm	10							

9 Verpackung/Beipack

Ifd.Nr.	Abbildung/Seite						Nr.	Artikel-Nr.	Bezeichnung	VPE	EE				Bemerkung	Serien-Nr.	
																von	bis
130							-	5550611.001	Netzkabel Typ E+F	1							
131							-	5901655.001	Anschlusskabel USB	1							
132							-	9109291.001	Verpackung	1							

VPE Verpackungseinheit

EE Ersatzteil - Empfehlung

A - Verschleißteile und Zubehör

B - empfohlene Baugruppen für schnelle Reparatur

C - empfohlene Ersatzteile für Händler

D - empfohlene Ersatzteile für Zentrallager

Bemerkungen

a - A2+/-...

b - A2+/-...P

c - A2+/300P Thermodirekt

d - A2+/300 (P)

e - A2+/600 (P)