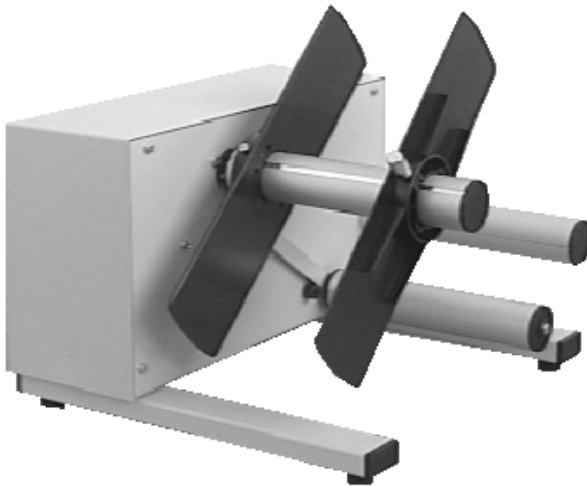


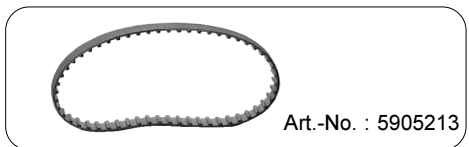
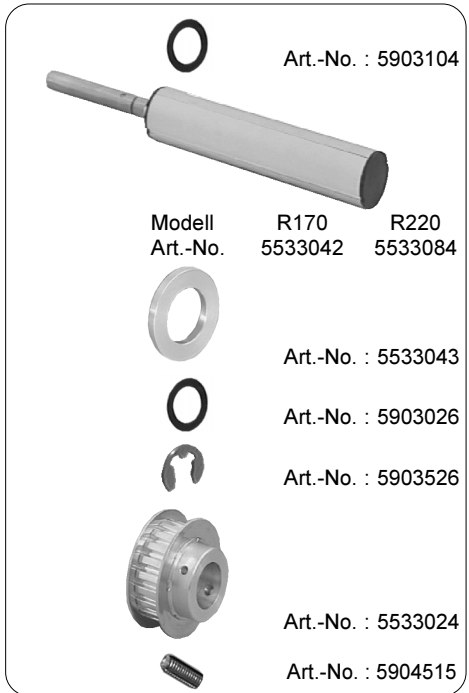
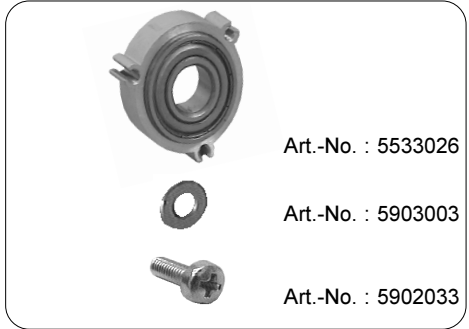
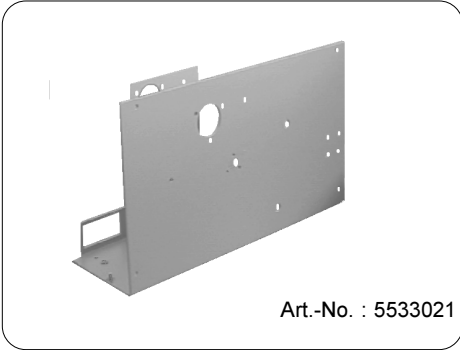
**Externer Aufwickler R170 / R220**  
**External Rewinder R170 / R220**  
Art.-No. 5560996 / 5560525

**Ersatzteilliste**  
**Replacement Parts List**

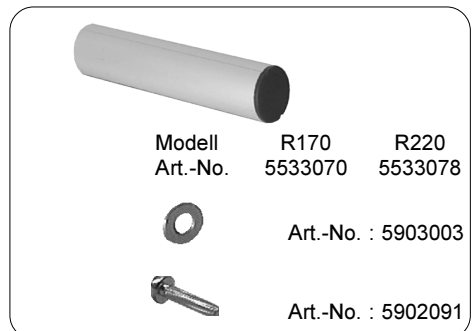
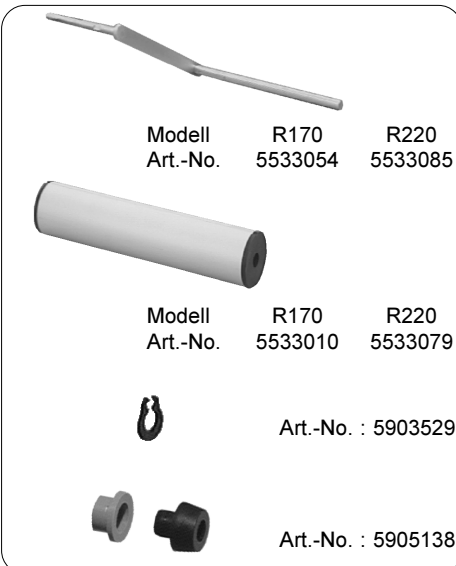
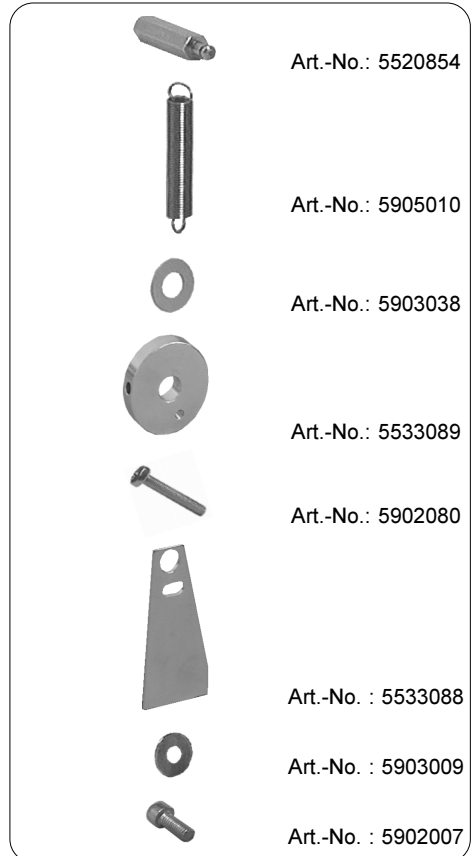
Ausgabe / Edition 12/02



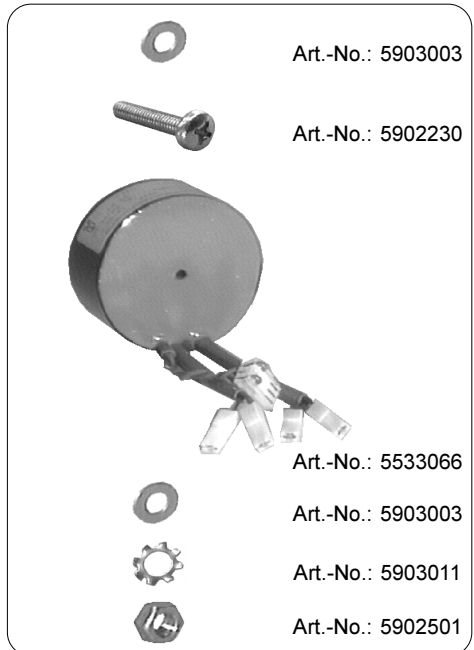
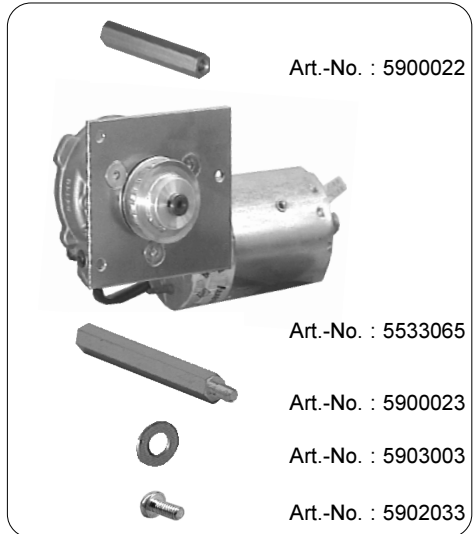
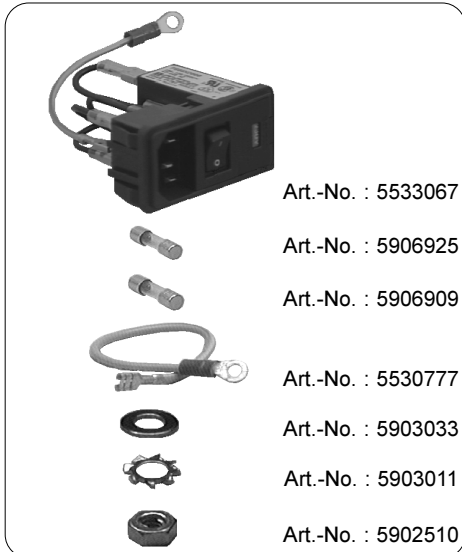
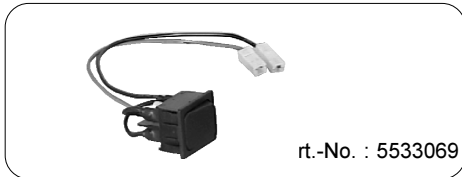
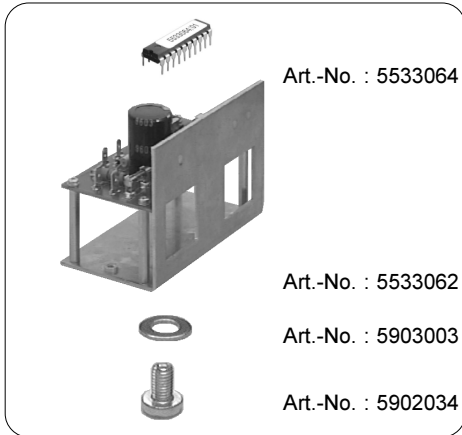
**Externer Aufwickler R170/R220**  
**External Rewinder R170/R220**  
**Art.-No. 5560996 / 5560525**



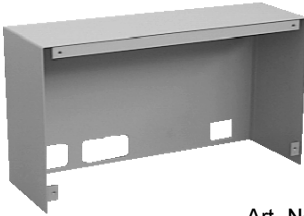
**Externer Aufwickler R170/R220**  
**External Rewinder R170/R220**  
**Art.-No. 5560996 / 5560525**



**Externer Aufwickler R170/R220**  
**External Rewinder R170/R220**  
**Art.-No. 5560996 / 5560525**



**Externer Aufwickler R170/R220**  
**External Rewinder R170/R220**  
**Art.-No. 5560996 / 5560525**



Art.-No.: 5533004



Art.-No.: 5903003



Art.-No.: 5902034



Art.-No.: 5917202



Art.-No.: 5903011



Art.-No.: 5903033



Art.-No.: 5902510



Modell	R170	R220
Art.-No.	5533008	5533077



Art.-No.: 5909001



Art.-No.: 5550611



Art.-No.: 5533053



Art.-No.: 5520853



Art.-No.: 5520211



Art.-No.: 5902050

**Externer Aufwickler R170/R220**  
**External Rewinder R170/R220**  
**Art.-No. 5560996 / 5560525**

**Preise**

Art.-Nr.	Index	Bezeichnung	Stück/ Gerät		Verp- einheit (Stück)	Preis pro Stück in €	Bild Seite
			R170	R220			
5520211	1	Adapter Ø 75	2	2	1	16,00	5
5520853	1	Flansch Ø 300	1	1	1	21,00	5
5520854	2	Federbolzen	1	1	1	4,20	3
5530777	1	Erdungsleitung	1	1	1	3,00	4
5533004	1	Verkleidung, kpl.	1	1	1	78,00	5
5533005	3	Fuß	1	1	1	21,00	2
5533008	1	Klemmbügel	1	-	1	9,30	5
5533010	1	Rolle	1	-	1	15,00	3
5533021	3	Wand, kpl.	1	1	1	73,00	2
5533024	2	Zahnriemenrad 20	1	1	1	23,00	2
5533026	2	Lager, kpl.	2	2	1	18,00	2
5533042	1	Wickelwelle, kpl.	1	-	1	58,00	2
5533043	2	Scheibe	1	1	1	3,50	2
5533052		Bedienungsanleitung Aufwickler R170	1	1	1	5,00	-
5533053	1	Flansch Ø 300	1	1	1	18,00	5
5533054	3	Hebel, kpl.	1	-	1	50,00	3
5533055		Verpackung	1	-	1	29,00	-
5533062	4	Leiterplatte R170	1	1	1	177,00	4
5533064	1	Controller, programmiert	1	1	1	20,00	4
5533065	2	Motor, ges.	1	1	1	277,00	4
5533066	1	Trafo, kpl.	1	1	1	59,00	4
5533067	3	Netzeingangsmodule, kpl.	1	1	1	50,00	4
5533069	2	Wippschalter, kpl.	1	1	1	13,00	4
5533070	1	Umlenkung	1	-	1	11,00	3
5533077	1	Klemmbügel	-	1	1	11,00	5
5533078	2	Umlenkung	-	1	1	11,00	3
5533079	1	Rolle	-	1	1	17,00	3
5533084	1	Wickelwelle, kpl.	-	1	1	58,00	2
5533085	3	Hebel, kpl.	-	1	1	52,00	3
5533088	1	Blende	1	1	1	6,70	3
5533089	1	Flansch	1	1	1	9,60	3
5533093	1	Buchse	1	1	1	16,00	3
5533094	1	Buchse 1	1	1	1	8,70	3
5533102		Verpackung	0	1	1	29,00	-
5550611		Netzkabel	1	1	1	5,10	5
5900022		Abstandsbolzen M4x45	3	3	1	1,10	4
5900023		Abstandsbolzen M4x60	1	1	1	1,50	4
5902007		Zylinderschraube DIN912-M3x6-8.8-galZn	1	1	1	0,19	3
5902033		Linsenschraube DIN7985-M4x12-4.8-galZn	9	9	1	0,10	2/4

**Externer Aufwickler R170/R220**  
**External Rewinder R170/R220**  
**Art.-No. 5560996 / 5560525**

**Preise**

Art.-Nr.	Index	Bezeichnung	Stück/ Gerät		Verp- einheit (Stück)	Preis pro Stück in €	Bild Seite
			R170	R220			
5902034		Linsenschraube DIN7985-M4x8-4.8-H-galZn	10	10	1	0,10	2/4/5
5902050		EJOT-PT-Schraube KB40x20-WN1411-galZn	8	8	1	0,13	5
5902061		Linsenschraube DIN7985-M3x10-4.8-H-galZn	6	6	1	0,10	3
5902070		Linsenschraube DIN7985-M4x14-4.8-H-galZn	4	4	1	0,10	2
5902080		Linsenschraube DIN7985-M3x20-4.8-H-galZn	1	1	1	0,16	3
5902091		Gewinde-Schneidschraube DIN7516-A-M4x16-galZn	4	4	1	0,26	3
5902230		Linsenschraube DIN7985-M4x50-8.8-galZn	1	1	1	0,21	4
5902501		Sechskantmutter DIN934-M4-8-galZn	5	5	1	0,10	2/4
5902510		Sechskantmutter DIN934-M4-CuZn-galNi	2	2	1	0,10	4/5
5903003		Scheibe DIN125-A4.3-galZn	25	25	1	0,10	2/3/4/5
5903009		Scheibe DIN9021-3.2-galZn	4	4	1	0,10	3
5903011		Zahnscheibe DIN6797-A4.3-galZn	3	3	1	0,10	4/5
5903026		Passscheibe DIN988-15x21x0.1	2	2	1	0,10	2
5903033		Scheibe DIN125-A4.3-CuZn-galNi	2	2	1	0,10	4/5
5903038		Passscheibe DIN988-8x14x0.2	1	1	1	0,10	3
5903104		Passscheibe DIN988-15x21x0.2	2	2	1	0,18	2
5903520		Scheibe DIN7349-4.3-galZn	4	4	1	0,10	2
5903526		Sicherungsscheibe DIN6799-10-oxbr	1	1	1	0,10	2
5903529		Seeger-Greifring G10	1	1	1	0,49	3
5904515		Gewindestift DIN913-M4x8-45H	2	2	1	0,21	2
5905010		Zugfeder Z-060-AX	1	1	1	1,50	3
5905138		Steckfuß	2	2	1	1,50	3
5905141		Gehäusefuß	4	4	1	1,00	2
5905192		Vierkantstopfen 270 R 4020	4	4	1	0,44	2
5905213		Zahnriemen 110XL 037	1	1	1	3,10	2
5909001		Kreuzschlitz-Schraubendreher	1	1	1	7,90	5
5916909		Sicherung 5x20 1.6 A T	2	2	1	1,00	4
5906925		Sicherung 5x20 0.8 A T	2	2	1	1,00	4
5917072		Flachstecker DIN46244-A4-4.8	1	1	1	0,20	5
9008072		Bedienungsanleitung Aufwickler R220	0	1	1	5,00	-

**Externer Aufwickler R170/R220**  
**External Rewinder R170/R220**  
**Art.-No. 5560996 / 5560525**

**Prices**

Part-No.	Index	Description	Qty.		Package unit (Qty.)	Price per qty. in €	Pict. Page
			R170	R220			
5520211	1	Adapter Ø 75	2	2	1	16,00	5
5520853	1	Flange Ø 300	1	1	1	21,00	5
5520854	2	Spring Bolt	1	1	1	4,20	3
5530777	1	Wire with connectors to ground	1	1	1	3,00	4
5533004	1	Cover	1	1	1	78,00	5
5533005	3	Foot	1	1	1	21,00	2
5533008	1	Clamp Bow	1	-	1	9,30	5
5533010	1	Roller	1	-	1	15,00	3
5533021	3	Barrier	1	1	1	73,00	2
5533024	2	Tooth Gear 20	1	1	1	23,00	2
5533026	2	Bearing	2	2	1	18,00	2
5533042	1	Shaft	1	-	1	58,00	2
5533043	2	Plate	1	1	1	3,50	2
5533052		Operator's Manual External Rewinder R170	1	1	1	5,00	-
5533053	1	Flange Ø 300	1	1	1	18,00	5
5533054	3	Lever	1	-	1	50,00	3
5533055		Packaging	1	-	1	29,00	-
5533062	4	PCB R170	1	1	1	177,00	4
5533064	1	Controller	1	1	1	20,00	4
5533065	2	Motor	1	1	1	277,00	4
5533066	1	Transformer	1	1	1	59,00	4
5533067	3	Fused Main Connector	1	1	1	50,00	4
5533069	2	Switch	1	1	1	13,00	4
5533070	1	Guide	1	-	1	11,00	3
5533077	1	Clamp Bow	-	1	1	11,00	5
5533078	2	Guide	-	1	1	11,00	3
5533079	1	Roller	-	1	1	17,00	3
5533084	1	Shaft	-	1	1	58,00	2
5533085	3	Lever	-	1	1	52,00	3
5533088	1	Front Cover	1	1	1	6,70	3
5533089	1	Flange	1	1	1	9,60	3
5533093	1	Bushing	1	1	1	16,00	3
5533094	1	Bushing 1	1	1	1	8,70	3
5533102		Packaging	0	1	1	29,00	-
5550611		Power Cable	1	1	1	5,10	5
5900022		Distance Bolt M4x45	3	3	1	1,10	4
5900023		Distance Bolt M4x60	1	1	1	1,50	4
5902007		Screw DIN912-M3x6-8.8-galZn	1	1	1	0,19	3
5902033		Screw DIN7985-M4x12-4.8-galZn	9	9	1	0,10	2/4



**Externer Aufwickler R170/R220**  
**External Rewinder R170/R220**  
**Art.-No. 5560996 / 5560525**

**Prices**

Part-No.	Index	Description	Qty.		Package unit (Qty.)	Price per qty. in €	Pict. Page
			R170	R220			
5902034		Screw DIN7985-M4x8-4.8-H-galZn	10	10	1	0,10	2/4/5
5902050		Screw KB40x20-WN1411-galZn	8	8	1	0,13	5
5902061		Screw DIN7985-M3x10-4.8-H-galZn	6	6	1	0,10	3
5902070		Screw DIN7985-M4x14-4.8-H-galZn	4	4	1	0,10	2
5902080		Screw DIN7985-M3x20-4.8-H-galZn	1	1	1	0,16	3
5902091		Screw DIN7516-A-M4x16-galZn	4	4	1	0,26	3
5902230		Screw DIN7985-M4x50-8.8-galZn	1	1	1	0,21	4
5902501		Nut DIN934-M4-8-galZn	5	5	1	0,10	2/4
5902510		Nut DIN934-M4-CuZn-galNi	2	2	1	0,10	4/5
5903003		Washer DIN125-A4.3-galZn	25	25	1	0,10	2/3/4/5
5903009		Washer DIN9021-3.2-galZn	4	4	1	0,10	3
5903011		Toothed Washer DIN6797-A4.3-galZn	3	3	1	0,10	4/5
5903026		Washer DIN988-15x21x0.1	2	2	1	0,10	2
5903033		Washer DIN125-A4.3-CuZn-galNi	2	2	1	0,10	4/5
5903038		Washer DIN988-8x14x0.2	1	1	1	0,10	3
5903104		Washer DIN988-15x21x0.2	2	2	1	0,18	2
5903520		Washer DIN7349-4.3-galZn	4	4	1	0,10	2
5903526		E-Ring DIN6799-10-oxbr	1	1	1	0,10	2
5903529		Snap Ring G10	1	1	1	0,49	3
5904515		Set Screw DIN913-M4x8-45H	2	2	1	0,21	2
5905010		Spring Z-060-AX	1	1	1	1,50	3
5905138		Foot	2	2	1	1,50	3
5905141		Cover Foot	4	4	1	1,00	2
5905192		Square Fastener 270 R 4020	4	4	1	0,44	2
5905213		Belt 110XL 037	1	1	1	3,10	2
5909001		Screw Driver	1	1	1	7,90	5
5916909		Fuse 5x20 1.6 A T	2	2	1	1,00	4
5906925		Fuse 5x20 0.8 A T	2	2	1	1,00	4
5917072		Ground Connector DIN46244-A4-4.8	1	1	1	0,20	5
9008072		Operator's Manual External Rewinder R220	0	1	1	5,00	-

## **Versand- und Verpackungskosten**

Versand- und Verpackungskosten werden gesondert berechnet (ohne Transportversicherung). Sie beziehen sich auf den Nettowarenwert der Lieferung. Sind Teillieferungen erforderlich, werden Versand- und Verpackungskosten gemäß dem Warenwert der Teillieferung berechnet.

Die Wahl des Transportmittels erfolgt durch den Lieferer. Bei Eilboten bzw. Expreßsendungen werden die Mehrkosten berechnet.

## **Auszüge und Ergänzungen der Lieferbedingungen**

Lieferungen erfolgen ausschließlich zu unseren Verkaufs- und Lieferbedingungen. Abweichende Vereinbarungen bedürfen unserer schriftlichen Bestätigung.

Preisstellung in €, zuzüglich Mehrwertsteuer in gesetzlicher Höhe, Lieferung ab Werk.  
Bei einem Nettowarenwert unter 50,- € be-rechnen wir 10,- € Mindermengenzuschlag.

## **Zahlungsbedingungen**

Nach Rechnungsdatum 14 Tage 2% Skonto,  
30 Tage Netto Kasse.

Irrtümer und Preisänderungen vorbehalten.

## **Delivering- and packing charges**

Delivering- and packing charges will be calculated extra (without transportation insurance). They refer to the net merchandise value of the delivery. If part shipments are necessary, the delivering- and packing charges will be calculated according to the merchandise value of the part shipment.

The supplier choose the means of transportation. By special delivery the additional expenses will be charged.

## **Extracts and additions of the delivery terms**

Deliveries are caused by our conditions of sale and delivery exclusive. Deviated agreements need our written confirmation.

Quotation in €, additionally value-added tax in legal amount, delivery from works.

We calculate a markup for small-volume purchases of 10,- € by a net merchandise value smaller than 50,- €.

## **Terms of payment**

14 days 2% Skonto, 30 days net cashier's counter from billing date.

Mistakes and alteration in prices are reserved.



cab-Produkttechnik  
Gesellschaft für  
Computer- und Automations-  
bausteine mbH & Co KG

Postfach 19 04                      D-76007 Karlsruhe  
Wilhelm-Schickard-Straße 14    D-76131 Karlsruhe  
Telefon 0721 / 66 26-00  
Telefax 0721 / 66 26-249

copyright by cab / 9008143 / I23 / 3

Technische Änderungen vorbehalten

In accordance with our policy of continual product improvement, we reserve the right to alter specifications without notice

Données technique modifiables sans préavis