



Anlage A: Ersatzteilliste

Appendix A: List of Spare Parts

Hinweise zur Ersatzteilbestellung:

When ordering spare parts, please note the following:

1. Ersatzteilbestellungen richten Sie bitte an die folgende Adresse:

cab-Produkttechnik GmbH
Postfach 1904
D-76007 Karlsruhe

Telefon 0721/6626-00
Telefax 0721/6626-249

2. Bestellungen werden nur in schriftlicher Form entgegengenommen und haben die folgenden Angaben zu enthalten:
 - Anschrift des Bestellers
 - Kunden-Nummer (wenn bekannt)
 - Serien-Nr. des Gerätes
 - Artikel-Nr.
 - Benennung
 - Gerätetyp

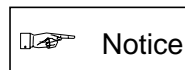


Achten Sie auf die regelmäßige Aktualisierung Ihres Ersatzteilverrates!

1. Please address spare parts orders to:

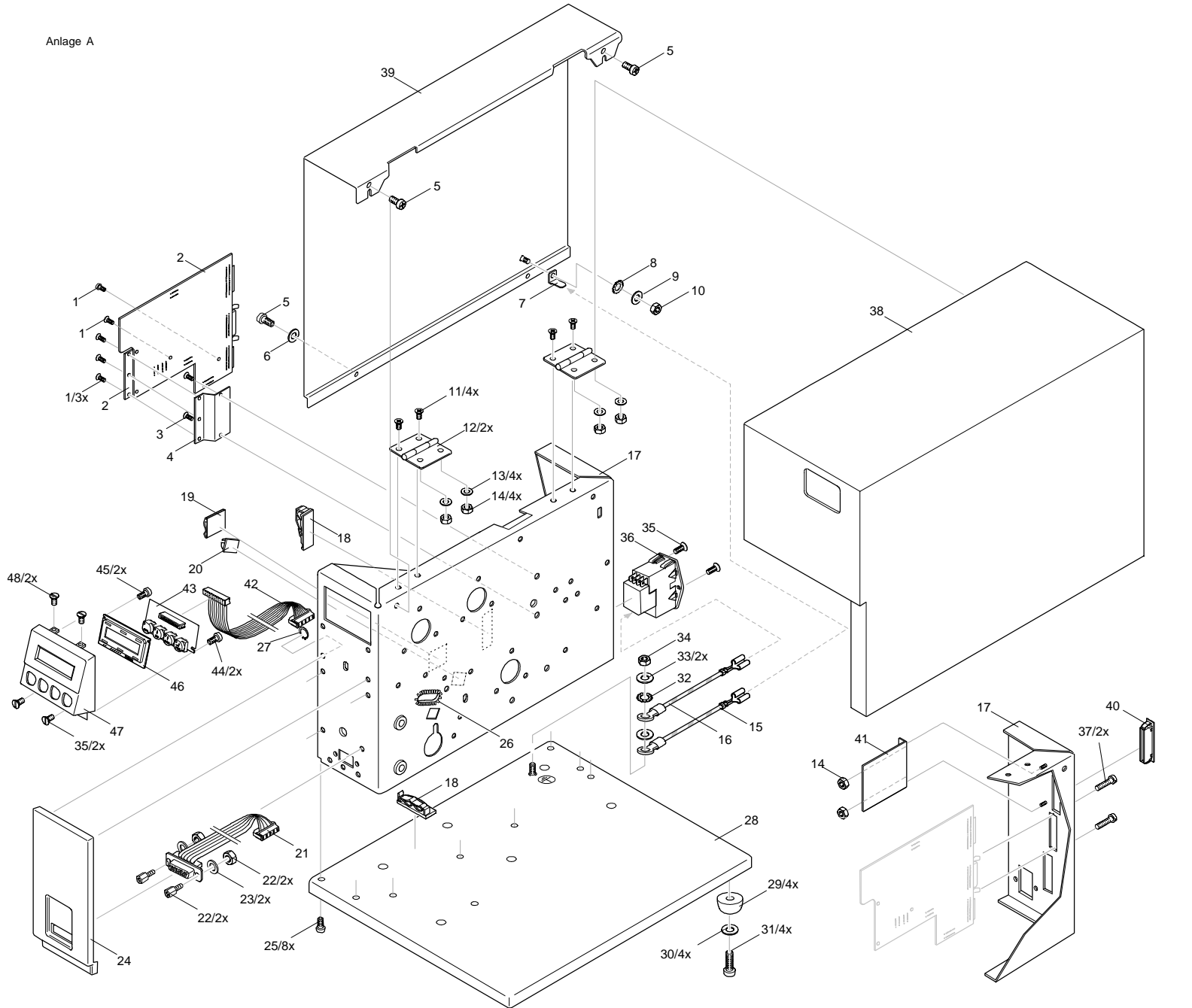
Tharo Systems, Inc. or **cab-Produkttechnik GmbH**
P.O. Box 798 **Postfach 1904**
Brunswick, Ohio 44212 USA **D-76007 Karlsruhe**
Phone: (330)273-4408
Fax: (330)225-0099 **Tel. +49 721 66 26-00**
Email: tharo@tharo.com **Fax +49 721 66 26-249**

2. Orders will be accepted in writing only. They must contain the following information:
 - customers name and address
 - customers number (if known)
 - serial number of the device
 - part number
 - name of item
 - type of device (ie Apollo 3, cutter, etc.)



Make sure to update your stock of spare parts regularly.

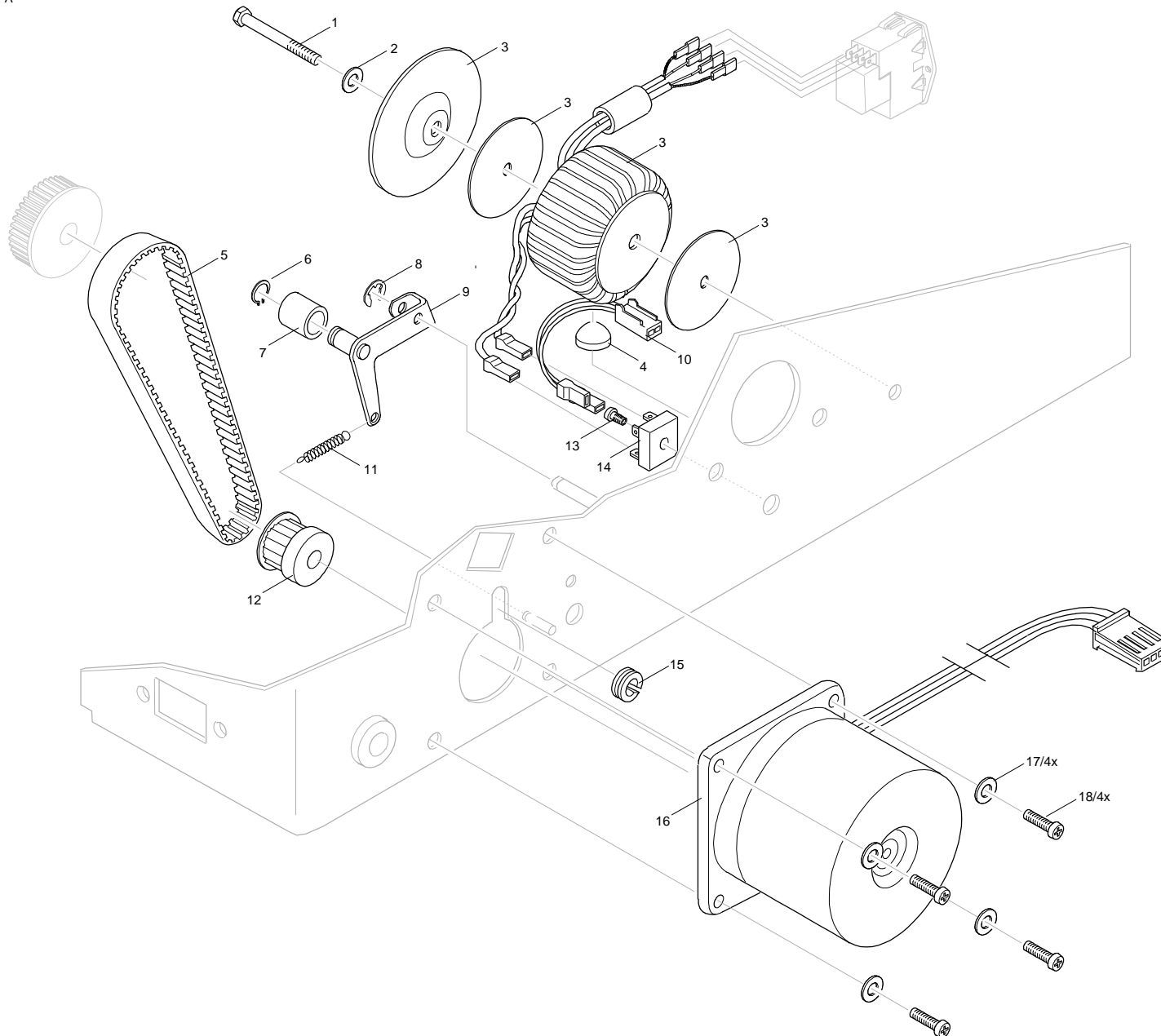
Anlage A



Nr.	Artikel-Nr.	Benennung	Stück
1	5902026	Linsschraube DIN7985-M3x6-4.8-H-galZn	5
2	550504	Leiterplatte, best.	1
3	5902034	Linsschraube DIN7985-M4x8-4.8-H-galZn	2
4	5534492	Kühlwinkel	1
5	5902253	Gewindel. Schraube/Kopf DIN7985 DIN7500-M4x8-Z-galZn	4
6	5903003	Scheibe DIN125-A4.3-galZn	2
7	5901701	Flachstecker 6.3x0.819.68.345	1
8	5903011	Zahnscheibe DIN6797-A4.3-galZn	1
9	5903003	Scheibe DIN125-A4.3-galZn	1
10	5902510	Sechskantmutter DIN934-M4-MS-galNi	1
11	5902252	Gewindel. Schraube/Kopf DIN965 DIN7500-M3x6-Z-galZn	4
12	5530321	Scharnier	2
13	5903009	Scheibe DIN9021-3.2-galZn	4
14	5902505	Sechskantmutter DIN934-M3-8-galZn	6
15	5534176	Schutzleiter	1
16	5534732	Erdungsleitung	1
17	5534802	Montageblech, kpl.	1
18	5901561	Flachband-Kabelhalter f. 26-Pol. 72.58.451	1
19	5901574	Kabelhalter ACC38-A	1
20	5901575	Leitungshalter, selbstklebend LPR6650	1
21	5534466	Kabel Peripherianschluss	1
22	5902141	Schraubboizen 4-40UNC/M3 mit Mutter	2
23	5903004	Scheibe DIN125-A3.2-galZn	2
24	5534605	Blende-Apollo 2	1
25	5902258	Gewindel. Schraube/Kopf DIN7985 DIN7500-M3x6-Z-galZn	8
26	5534190	Kantenschutz	1
27	5903523	Greifring G4	4
28	5534471	Boden, kpl.	1
29	5905382	Fuß 18x16.5x18.4	4
30	5903003	Scheibe DIN125-A4.3-galZn	4
31	5902280	Gewindel. Schraube/Kopf DIN7985 DIN7500-M4x20-Z-galZn	4
32	5903011	Zahnscheibe DIN6797-A4.3-galZn	1
33	5903033	Scheibe DIN125-A4.3-MS-galNi	2
34	5902510	Sechskantmutter DIN934-M4-MS-galNi	1
35	5902252	Gewindel. Schraube/Kopf DIN965 DIN7500-M3x6-Z-galZn	2
36	5917128	Netzeingangsmodule PEOSXS6A	1
37	5902222	Linsschraube UNC 4-40x3/8"-Z-galZn	2
38	5536414	Deckel, kpl.	1
39	5534477	Gehäuse, kpl.	1
40	5905190	Frontrahmen-Einbaukonsole	1
41	5534817	Schirmung	1
42	5534611	Kabel Tastatur	1
43	5530570	Leiterplatte Tastatur, best.	1
44	5902154	EJOT-PT-Schraube KB302x10-UN1412-galZn-cB	2
45	5902244	EJOT-PT-Schraube KA22x8-UN1413-galZn-cB	2
46	5530571	LCD-Anzeige, kpl.	1
47	5530307	Abdeckung	1
48	5902055	Senkschraube DIN965-M3x5-4.8-H-galZn	2
Baugruppe:			
-	5530546	Abdeckung, mont. (Nr. 43-47)	

No.	Part Number	Description	Pieces
1	5902026	Screw 7985-M3x6-4.8	5
2	550504	Mainboard, CPU	1
3	5902034	Screw 7985-M4x8-4.8	2
4	5534492	Heatsink	1
5	5902253	Screw	4
6	5903003	Washer 125-A4.3	2
7	5901701	Ground, connector	1
8	5903011	Washer, Main fuse housing ground	1
9	5903003	Washer 125-A4.3	1
10	5902510	Nut 934-M4	1
11	5902252	Screw, Main fuse housing	4
12	5530321	Hinge, cover	2
13	5903009	Washer, hinge plate fastener	4
14	5902505	Nut 934-M3-8	6
15	5534176	Wire with connectors to ground	1
16	5534732	Wire with connectors to ground	1
17	5534802	Center Mounting Plate	1
18	5901561	Cable Holder self stick, front and mid	2
19	5901574	Cable Holder	1
20	5901575	Cable Holder	1
21	5534466	Cable, Accessory	1
22	5902141	Hex Standoff Nut 4-40UNC/M3	2
23	5903004	Washer 125-A3.2	2
24	5534605	Front Cover	1
25	5902258	Screw	8
26	5534190	Printhead cable shield	1
27	5903523	Snap Ring	4
28	5534471	Baseplate	1
29	5905382	Rubber Foot	4
30	5903003	Washer 125-A4.3	4
31	5902280	Screw	4
32	5903011	Washer, Main fuse housing ground	2
33	5903033	Lock Washer, Main fuse housing ground	1
34	5902510	Nut 934-M4	1
35	5902252	Screw, Main fuse housing	2
36	5917128	Fused Main Connector	1
37	5902222	Screw, Mainboard, parallel port fastener	2
38	5536414	Cover, Right Side (labels and ribbons)	1
39	5534477	Cover, Left side (electronics)	2
40	5905190	PCMCIA Plastic Slot	1
41	5534817	Guide Plate, Memory Card	1
42	5534611	Cable, Front Panel	1
43	5530570	Button Board	1
44	5902154	Screw KB302x10	2
45	5902244	Screw	2
46	5530571	LCD Panel	1
47	5530307	Front Panel cover old	1
48	5902055	Flush Screws 965-M3x5-4.8	2
Assembly:			
-	5530546	Front Panel Cover, mount. (No. 43-47)	

Anlage A



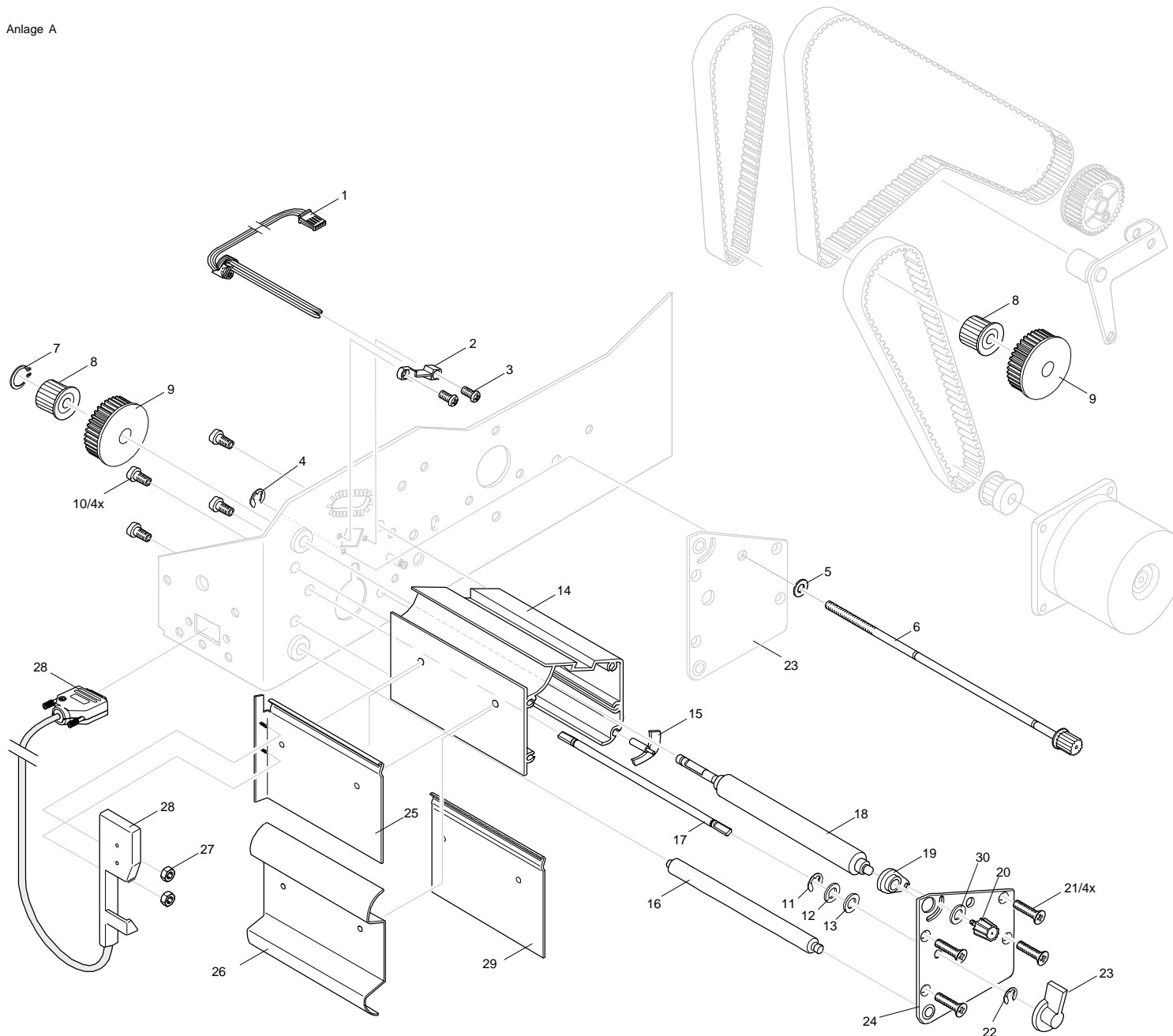
Nr.	Artikel-Nr.	Benennung	Stück
1	5902251	Sechskantschraube DIN933-M5x40-8-8-galZn	1
2	5903037	Scheibe DIN9021-5.3-galZn	1
3	5534515	Trafo, kpl.	1
4	5905103	Gummitüßschw. 12,7x3,6/17.52.120	1
5	5905355	Zahnriemen 100MXL037	1
6	5903516	Sicherungsring DIN471-8-galZn	1 1)
7	5530554	Spannrolle, kpl.	1 1)
8	5903525	Sicherungsscheibe DIN6799-4-galZn	1 1)
9	5534918	Spannhebel	1 1)
10	5534514	Anschlußleitung Gleichrichter	1
11	5905018	Zugfeder Z-066MX	1 1)
12	5530426	Riemenrad Hauptantrieb	1
13	5902096	Linse	1
14	5901720	DIN7985-M5x12-4.8-H-galZn	1
15	5905240	Gleichrichterbrücke GBPC25005	1
16	5534460	Kabeltülle 6x1.5	1
17	5903003	Motor Hauptantrieb	1
18	5902270	Scheibe DIN125-A4.3-galZn	4
		Gewindef. Schraube/Kopf DIN7985 DIN7500-M4x10-PZ-galZn	4
Baugruppe:			
-	5534917	Spannhebel, mont. (nr.6,7,9,11)	

1) Nur Apollo 3 mit internem Aufwickler.

No.	Part Number	Description	Pieces
1	5902251	Screw, DIN933-M5x40-8-8-galZn	1
2	5903037	Washer, Guidebar, media	1
3	5534515	Transformer	1
4	5905103	Washer	1
5	5905355	Belt 100 MXL037	1
6	5903516	Snap Ring 471-8	1 1)
7	5530554	Belt Roller	1 1)
8	5903525	E Ring 6799-4	1 1)
9	5534918	Belt Tension Arm	1 1)
10	5534514	Y Connector	1
11	5905018	Spring Z-066MX	1 1)
12	5530426	Gear, stepper motor	1
13	5902096	Bolt 7985-M5x12-4.8	1
14	5901720	Bridge	1
15	5905240	Grommet	1
16	5534460	Main drive motor	1
17	5903003	Washer 125-A4.3	4
18	5902270	Screw	4
Assembly:			
-	5534917	Belt Tension Arm, mount. (no.6,7,9,11)	

1) Only Apollo 3 with Internal Rewind.

Anlage A



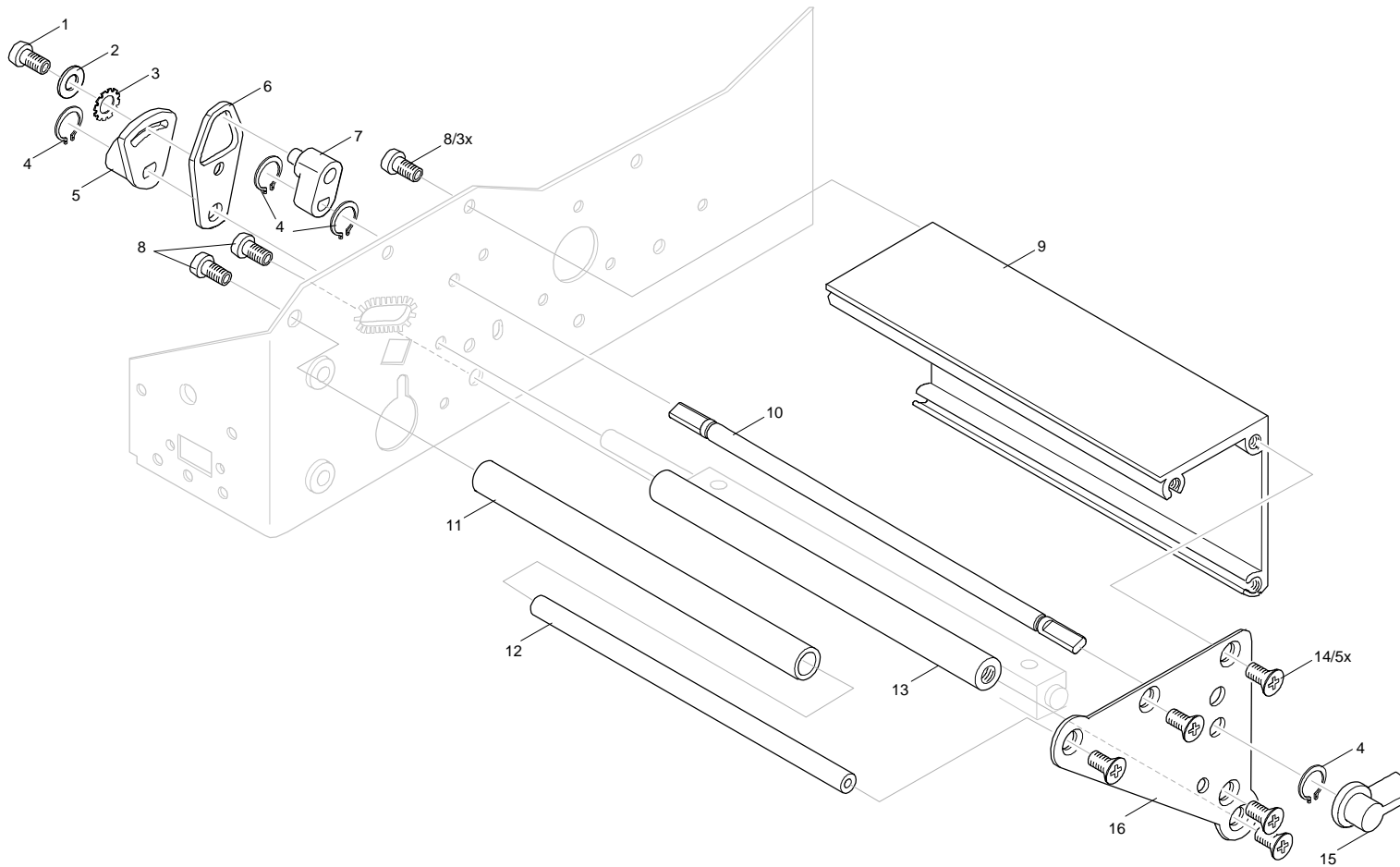
Nr.	Artikel-Nr.	Benennung	Stück
1	5534450	Etikettenlichtschränke	1
2	5534487	Anschlag	1
3	5902252	Gewindest. Schraube/Kopf/DIN965 DIN7500-M3x6-Z-galZn	2
4	5903525	Sicherungsscheibe DIN6799-4-St-galZn	1
5	5903076	Paßscheibe DIN983-5x10x0,5	1
6	5530566	Spindel, kpl.	1
7	5903518	Sicherungsring DIN 471-4	1
8	5530419	Riemenrad 21, kpl.	1
9	5530410	Riemenrad 42	1
10	5902271	Gewindest. Schraube/Kopf/DIN985 DIN7500-M4x12-PZ-galZn	4
11	5903525	Sicherungsscheibe DIN6799-4-St-galZn	1
12	5903025	Paßscheibe DIN983-6x12x0,2	1
13	5530450	Gummischeibe	1
14	5534491	Lagerprofil	1
15	5530361	Schieber	1
16	5534438	Umlenkrolle	1
17	5530437	Achse	1
18	5534423	Druckwalze	1
19	5534108	Auflage, kpl.	1
20	5534511	Drehknopf, kpl.	1
21	5902272	Gewindest. Schraube/Kopf/DIN965 DIN7500-M4x12-PZ-galZn	4
22	5903525	Sicherungsscheibe DIN6799-4-St-galZn	1
23	5530432	Hebel	1
24	5534489	Lagerblech, kpl.	1
25	5534490	Lagerblech	2
26	5534498	Spendekante, kpl.	1
27	5530882	Umlenkblech, kpl.	1
28	5902506	Schachtkanntutter DIN934-M2,5-8-galNi	2
29	5534448	Spendesensor, mont.	1
30	5536412	Abreibblech	1
	5903004	Scheibe DIN 125-A3.2-galZn	1

- 1) Nur Apollo 3 mit internem Aufwickler.
- 2) Nur Apollo 3 ohne internen Aufwickler.
- 3) Teil der Option Spendesensor (Art.-Nr.: 5534375)

No.	Part Number	Description	Pieces
1	5534450	Label sensor assy	1
2	5534487	Gap Sensor Mount Separator	1
3	5902252	Screw, Main Use housing	2
4	5903525	E Ring 6799-4	1
5	5903076	Washer, DIN983-5x10x0,5	1
6	5530566	Gap Sensor Screw w/knob	1
7	5903518	Snap Ring 471-4	1
8	5530419	21 Tooth Gear	1
9	5530410	42 Tooth Gear	1
10	5902271	Screw	4
11	5903525	E Ring 6799-4	1
12	5903025	Washer 983-6x12x0,2	1
13	5530450	Small Rubber Washer	1
14	5534491	Bracket, Drive Roller Housing	1
15	5530361	Label Guide	1
16	5534438	Roller, Rewind Guide	1
17	5530437	Accessory Shaft	1
18	5534423	Drive Roller	1
19	5534108	Bearing, cammed adjust for head leveling	1
20	5534511	Thumbscrew	1
21	5902272	Screw	4
22	5903525	E Ring 6799-4	1
23	5530432	Lever	1
24	5534489	Bearing Plate Assy	1
25	5534490	Bearing Plate, Lower	2
26	5534498	Tear Plate, with Present Sensor	1
27	5530882	Rewind Guide Plate	1
28	5902506	Nut, Media sensor housing	2
29	5534448	Present Sensor	1
30	5536412	Tear Plate	1
	5903004	Washer 125-A3.2	1

- 1) Only Apollo 3 with Internal Rewind.
- 2) Only Apollo 3 without Internal Rewind.
- 3) Attaches to Optional Present Sensor (Part No. 5534375)

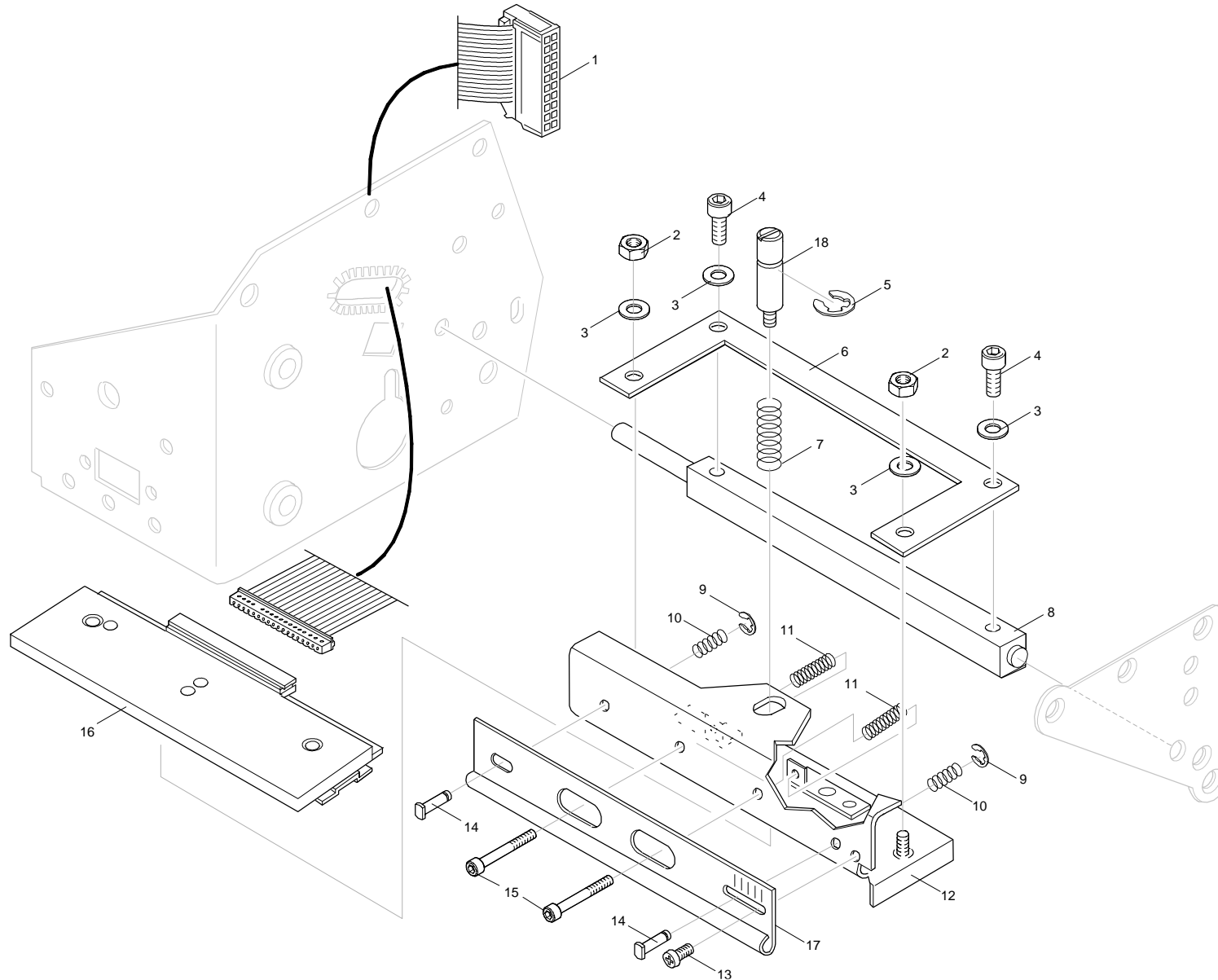
Anlage A



Nr.	Artikel-Nr.	Benennung	Stück
1	5902048	Zylinderschraube DIN912-M4x8-8.8-galZn	1
2	5903003	Scheibe DIN125-A4, 3-galZn	1
3	5903011	Zahnscheibe DIN6797-A4.3-galZn	1
4	5903521	Sicherungsring DIN 471-A6	4
5	5534429	Mitnehmer	1
6	5534430	Kurve	1
7	5534433	Kurbel, kpl.	1
8	5902022	Linenschraube DIN7985-M4x10-4.8-H-galZn	5
9	5530333	Winkel-Kopf	1
10	5534427	Schwenkwelle	1
11	5530337	Rohr	1
12	5530336	Umlenkachse	1
13	5530335	Umlenkachse	1
14	5902133	Senkschraube DIN965-M4x10-4.8-H-galZn	5
15	5530340	Knopf (Hebel)	1
16	5534182	Lagerblech-Kopf	1

No.	PartNumber	Description	Pieces
1	5902048	Screw, Pivotarm adjust	1
2	5903003	Washer 125-A4.3	1
3	5903011	Washer, Main fuse housing ground	1
4	5903521	Snap Ring 471-A6	4
5	5534429	Plate, Pivotarm	1
6	5534430	Plate, printhead lock/unlock	1
7	5534433	Plate, Swing arm	1
8	5902022	Screw 7985-M4x10-4.8	5
9	5530333	Plate, Ribbon roller housing (printhead carriage)	1
10	5534427	Shaft, printhead lock/unlock	1
11	5530337	Front Ribbon Tension Roller	1
12	5530336	Shaft, ribbon tension shaft	1
13	5530335	Roller, Ribbon tension bar	1
14	5902133	Flush Screw 965-M4x10-4.8	5
15	5530340	Lever	1
16	5534182	Plate, Printhead carriage-ribbon idler shafts	1

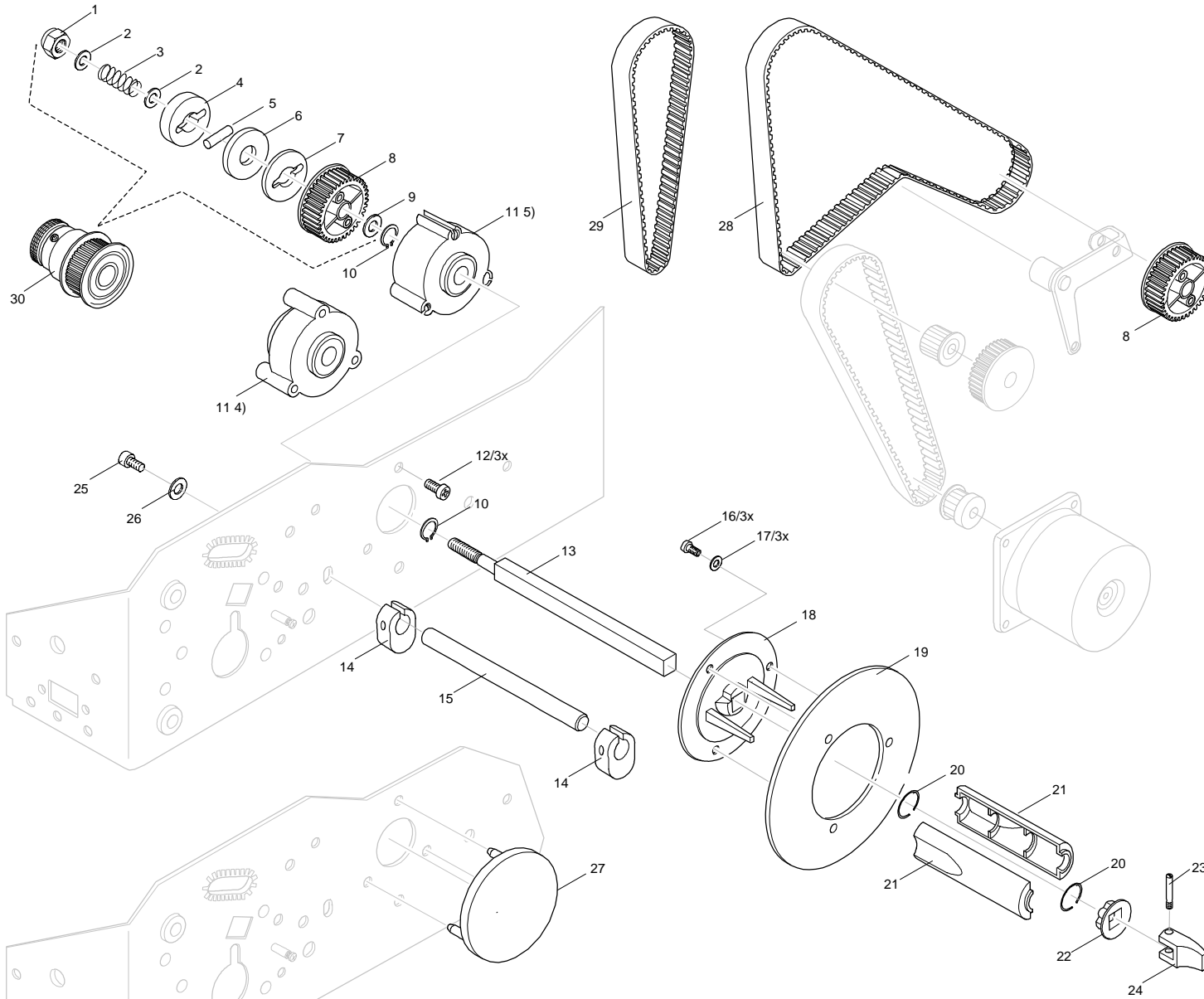
Anlage A



Nr.	Artikel-Nr.	Benennung	Stück
1	5534128	Druckkopfkabel	1
2	5902505	Sechskantmutter DIN934-M3-8-galZn	2
3	5903030	Federscheibe DIN137-A3.2	4
4	5902005	Zylinderschraube DIN912-M3x8-8-galZn	2
5	5903505	Sicherungsscheibe DIN6799-5-St-galZn	1
6	5534129	Andruckfeder	1
7	5905015	Druckfeder D-0630	1
8	5534426	Vierkantwelle	1
9	5903502	Sicherungsscheibe DIN6799-2.3-St-galZn	2
10	5905013	Druckfeder D-075B	2
11	5905014	Druckfeder D-144C	2
12	5534127	Aufnahmewinkel, kpl	1
13	5902026	Linierschraube DIN7985-M3x6-4.8-H-galZn	1
14	5530349	Druckstück	2
15	5902112	Zylinderschraube DIN 7984-M3x25-galZn	2
16	5905343	Thermodruckkopf KPT-104-8MPPF1-ems	1
17	5530330	Umlenkblech - Transfer	1
18	5534140	Schraube	1

No.	PartNumber	Description	Pieces
1	5534128	Cable, printhead	1
2	5902505	Nut 934-M3-8	2
3	5903030	Washer, Printhead pressure plate	4
4	5902005	Screw, Hex (Allen), Printhead pressure plate	2
5	5903505	E Ring 6799-5	1
6	5534129	Plate, Printhead lock/unlock pressure	1
7	5905015	Printhead Thumbscrew Spring	1
8	5534426	Shaft, Printhead swing arm	1
9	5903502	E Ring 6799-2.3	2
10	5905013	Spring, ribbon shield tensioner	2
11	5905014	Printhead Alignment Spring D-144C	2
12	5534127	Plate	1
13	5902026	Screw 7985-M3x6-4.8	1
14	5530349	Retainer, ribbon shield	2
15	5902112	Printhead Alignment Screw 7984-M3x25	2
16	5905343	Printhead 203 DPI	1
17	5530330	Shield, Ribbon transfer	1
18	5534140	Screw, printhead fastener	1

Anlage A



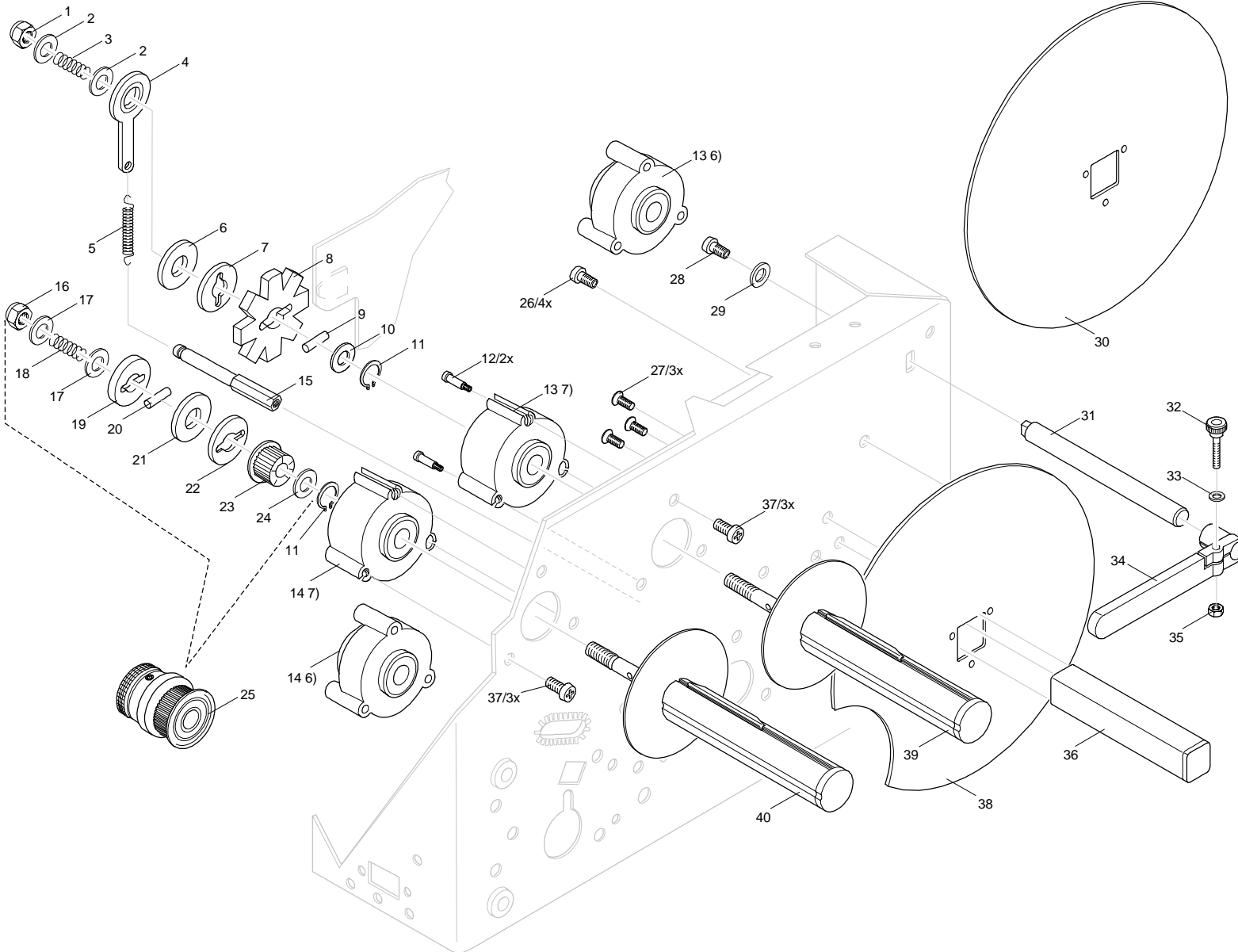
Nr.	Artikel-Nr.	Benennung	Stück
1	5902526	Sechskantmutter DIN982-M8-8-galZn	1 (15)
2	5903038	Paßscheibe DIN988-8x14x0,2	2 (15)
3	5903049	Druckfeder D-218	1 (15)
4	5530387	Mittelnierscheibe	1 (15)
5	5904027	Zylinderstift DIN6325-3m6x14	1 (15)
6	5530388	Reibbelag	1 (15)
7	5530415	Reibscheibe	1 (15)
8	5530411	Riemenrad 42-10	1 (15)
9	5903006	Paßscheibe DIN988-10x16x0,1	1 (15)
10	5903527	Sicherungsring DIN471-10	2 (1)
11	5530517	Lager Trägerband, kpl.	1 (17)
11	5530578	Lager Trägerband, kpl.	1 (16)
12	5902059	EJOT-PT-Schraube KB40x10-WN1413-galZn	3 (16)
12	5902133	Senkschraube DIN965-M4x10-4,8-H-galZn	3 (17)
13	5536404	Vierkantwelle	1 (1)
14	5534152	Stellring	1 (1)
15	5530373	Achse	1
16	5902144	Zylinderschraube DIN7984-M3x5-galZn	3 (1)
17	5903004	Scheibe DIN125-A3-2-galZn	3 (1)
18	5521564	Spannkonus 2	1 (1)
19	5530552	Teller, kpl.	1 (1)
20	5521552	Sprengring	2 (1)
21	5521561	Schale	2 (1)
22	5521560	Spannkonus	1 (1)
23	5530428	Stiftschraube	1 (1)
24	5521559	Spannhebel	1 (1)
25	5902159	Zylinderschraube DIN912-M5x12-8,8-H-galZn	1
26	5903037	Scheibe DIN9021-5,3-St-galZn	1
27	5534660	Abdeckung - Aufwickler, intern	1 (2)
28	5905354	Zahnriemen 265MXL 037	1 (1)
29	5905322	Zahnriemen 130MXL 037	1 (2)
30	5536424	6-Scheiben-Rutschkupplung, kpl.	1 (4)

- 1) Nur Apollo 3 mit internem Aufwickler.
- 2) Nur Apollo 3 ohne internen Aufwickler.
- 4) Dafür entfallen Pos. 16-24.
- 5) Teil der Einzelscheibenkupplung (Ersatz durch Pos. 40)
- 6) gültig bis Serien-Nr. 430
- 7) gültig ab Serien-Nr. 431

No.	Part Number	Description	Pieces
1	5902526	Nut, Hubassy, Tensioner	1 (15)
2	5903038	Washer DIN988-8x14x0,2	2 (15)
3	5903049	Spring D-218	1 (15)
4	5530387	Washer, Keyed, thick	1 (15)
5	5904027	Pin 6325-3m6x14	1 (15)
6	5530388	Washer, Friction disc (rubber, take-up hub)	1 (15)
7	5530415	Washer, Keyed, Thin	1 (15)
8	5530411	Gear 42-10	1 (15)
9	5903006	Washer 988-10x16x0,1	1 (15)
10	5903527	E Ring 471-10	2 (1)
11	5530517	Bearing w/mounting collar, rewinder	1 (17)
11	5530578	Bearing Mount, Rewind	1 (16)
12	5902059	Screw KB 40x10-WN1413-galZn	3 (16)
12	5902133	Flush Screw 965-M4x10-4,8	3 (17)
13	5536404	Shaft, Rewind (threaded for <SN0000317)	1
14	5534152	Guide, Media (adjustable)	1 (1)
15	5530373	Media Guide Shaft	1
16	5902144	Screw 7984-M3x5	3 (1)
17	5903004	Washer 125-A3,2	3 (1)
18	5521564	Rewinder Wall Plate	1 (1)
19	5530552	Rewinder Wall Spacer	1 (1)
20	5521552	Spring Clip	2 (1)
21	5521561	Rewind Spindle External Shell	2 (1)
22	5521560	Rewinder End Cap	1 (1)
23	5530428	Pin	1 (1)
24	5521559	Rewinder Lock Lever	1 (1)
25	5902159	Screw, DIN912-M5x12-8,8-H-galZn	1
26	5903037	Washer, Guidebar, media	1
27	5534660	Cap, Rewind Hole	1 (2)
28	5905354	Belt 265MXL 037	1 (1)
29	5905322	Belt 130MXL 037	1 (2)
30	5536424	Poly-Clutch, rewinder	1 (4)

- 1) Only Apollo 3 with Internal Rewind.
- 2) Only Apollo 3 without Internal Rewind.
- 4) Replaces Parts 16-24.
- 5) Parts replaced with 40
- 6) Up to serial number 430
- 7) Serial number 431 and above

Anlage A



Nr.	Artikel-Nr.	Benennung	Stück
1	5902526	Sechskantmutter DIN982-M8-8-galZn	1
2	5903038	Paßscheibe DIN988-8x14x0,2	2
3	5905019	Druckfeder D-143A	1
4	5534615	Anschlag, kpl.	1
5	5905044	Zugfeder Z-015 KX	1
6	5530376	Flitzscheibe	1
7	5530415	Reibscheibe	1
8	5534147	Minehmerscheibe	1
9	5904027	Zylinderstift	1
10	5903020	Paßscheibe DIN988-8x14x0,5	1
11	5903516	Sicherungsring DIN471-8-galZn	2
12	5902256	Flachkopfschraube m. A. DIN920-M4x12-5,8-galZn	2
13	5534195	Lager Abwickler, kpl.	1
13	5534921	Lager Abwickler, kpl.	1
14	5530576	Lager Aufwickler, kpl.	1
14	5530514	Lager Transfer, kpl.	1
15	5537148	Federbolzen	1
16	5902526	Sechskantmutter DIN982-M8-8-galZn	1
17	5903038	Paßscheibe DIN988-8x14x0,2	2
18	5905050	Druckfeder D-180Q-01	1
19	5530387	Minehmerscheibe	1
20	5904027	Zylinderstift	1
21	5530388	Reibbelag	1
22	5530415	Reibscheibe	1
23	5530413	Riemennrad 30	1
24	5903038	Paßscheibe DIN988-8x14x0,2	1
25	5905420	2-Scheiben-Rutschkupplung	1
26	5902131	EJOT-PT-Schraube KB40x8-WN1412-galZn	1
27	5902022	Linienerschraube DIN 7985-M4x10-4,8-H-galZn	4
28	5902159	Zylindererschraube DIN912-M5x12-8,8-galZn	3
29	5903037	Scheibe DIN9021-5,3-galZn	1
30	5534653	Teller	1
31	5530373	Achse	1
32	5902090	Rändelschraube DIN464-M3x20-5,8-galNi	1
33	5903004	Scheibe DIN125-A3,2-St-galZn	1
34	5521733	Führung, rot	1
35	5902505	Sechskantmutter DIN982-M3-8-galZn	1
36	5530553	Reibnaulme	1
37	5902044	EJOT-PT-Schraube KB40x10-WN1413-galZn	6
37	5902022	Linienerschraube DIN 7985-M4x10-4,8-H-galZn	6
38	5530370	Teller	1
39	5534392	Abwickel Transfer	1
40	5534519	Aufwickel Transfer	1

- 1) Nur Apollo 3 mit internem Aufwickler.
- 2) Nur Apollo 3 ohne internen Aufwickler.
- 4) Dattir entfallen Pos. 16-24.
- 5) Teil der Einzelscheibenkupplung (Ersatzteil durch Pos. 25)
- 6) gültig bis Serien-Nr. 430
- 7) gültig ab Serien-Nr. 431

No.	Part Number	Description	Pieces
1	5902526	Nut, Hub assy, Tensioner	1
2	5903038	Washer, DIN988-8x14x0,2	2
3	5905019	Spring D-143A	1
4	5534615	Washer with Spring Arm	1
5	5905044	Spring Z-015 KX	1
6	5530376	Friction felt	1
7	5530415	Washer, Keyed, Thin	1
8	5534147	Gear, Ribbon sensor wheel (8 point shape)	1
9	5904027	Pin 6325-3m6x14	1
10	5903020	Washer 988-8x14x0,5	1
11	5903516	Snap Ring 471-8	2
12	5902256	Screw, Ribbon backfeed tensioner stop	2
13	5534195	Bearing w/mounting collar, Ribon Supply	1
13	5534921	Bearing w/mounting collar, Ribon Supply	1
14	5530576	Bearing Mount, Ribbon Takeup	1
14	5530514	Bearing w/mounting collar, rib. supply	1
15	5537148	Spring Bolt	1
16	5902526	Nut, Hub assy, Tensioner	1
17	5903038	Washer, DIN988-8x14x0,2	2
18	5905050	Spring D-180Q-01	1
19	5530387	Washer, Keyed, thick	1
20	5904027	Pin 6325-3m6x15	1
21	5530388	Washer, Friction disc (rubber, take-up hub)	1
22	5530415	Washer, Keyed, Thin	1
23	5530413	Gear, 30 teeth, Take-up hub	1
24	5903038	Washer, DIN988-8x14x0,2	1
25	5905420	Poly-Clutch, ribbon takeup	1
26	5902131	Screw KB40x8-WN1412-galZn	4
27	5902022	Screw 7985-M4x10-4,8	3
28	5902159	Screw, DIN912-M5x12-8,8-galZn	1
29	5903037	Washer, Guidebar, media	1
30	5534653	Stud Spring	1
31	5530373	Media Guide Shaft	1
32	5902090	Thumbscrew 464-M3x20-5,8	1
33	5903004	Washer 125-A3,2	1
34	5521733	Guide, Media roll	1
35	5902505	Nut 982-M3-8	1
36	5530553	Shaft, Media roll	1
37	5902044	Screw Ribbon Hub bearing	6
37	5902022	Screw 7985-M4x10-4,8	6
38	5530370	Media Wall Spacer	1
39	5534392	Shaft, Ribon Supply Assy.	1
40	5534519	Shaft, Ribon Takeup Assy.	1

- 1) Only Apollo 3 with Internal Rewind.
- 2) Only Apollo 3 without Internal Rewind.
- 4) Replaces parts 16-24.
- 5) Parts replaced with 25
- 6) Up to serial number 430
- 7) Serial number 431 and above