



**Externer Abwickler**

**EU4 / EU6 / EU8**

Made in Germany

Art.-Nr.	Benennung	Typ
5946091	Externer Abwickler	EU4
5946421	Externer Abwickler	EU6
5945806	Externer Abwickler	EU8

**Ausgabe:** 01/2016 - Art.-Nr. 9008815

### Urheberrecht

Diese Dokumentation sowie Übersetzungen hiervon sind Eigentum der cab Produkttechnik GmbH & Co KG. Das Reproduzieren, Verarbeiten, Vervielfältigen oder Verbreiten im Ganzen oder in Teilen zu anderen Zwecken als der Verfolgung der ursprünglichen bestimmungsgemäßen Verwendung erfordert die vorherige schriftliche Genehmigung der cab.

### Warenzeichen

Windows ist ein eingetragenes Warenzeichen der Microsoft Corporation.

### Redaktion

Bei Fragen oder Anregungen bitte an cab Produkttechnik GmbH & Co KG Adresse Deutschland wenden.

### Aktualität

Durch die ständige Weiterentwicklung der Geräte können Abweichungen zwischen der Dokumentation und dem Gerät auftreten. Die aktuelle Ausgabe ist zu finden unter [www.cab.de](http://www.cab.de).

### Geschäftsbedingungen

Lieferungen und Leistungen erfolgen zu den Allgemeinen Verkaufsbedingungen der cab.

### Deutschland

cab Produkttechnik  
GmbH & Co KG  
Postfach 1904  
D-76007 Karlsruhe  
Wilhelm-Schickard-Str. 14  
D-76131 Karlsruhe  
Telefon +49 721 6626-0  
Telefax +49 721 6626-249  
[www.cab.de](http://www.cab.de)  
[info@cab.de](mailto:info@cab.de)

### Frankreich

cab technologies s.a.r.l.  
F-67350 Niedermodern  
Téléphone +33 388 722 501  
[www.cab.de/fr](http://www.cab.de/fr)  
[info.fr@cab.de](mailto:info.fr@cab.de)

### USA

cab Technology Inc.  
Tyngsboro MA, 01879  
Phone +1 978 649 0293  
[www.cab.de/us](http://www.cab.de/us)  
[info.us@cab.de](mailto:info.us@cab.de)

### Asien 亚洲

cab Technology Co., Ltd.  
希愛比科技股份有限公司  
Junghe, Taipei, Taiwan  
Phone +886 2 8227 3966  
[www.cab.de/tw](http://www.cab.de/tw)  
[info.asia@cab.de](mailto:info.asia@cab.de)

### China 中国

cab (Shanghai) Trading Co., Ltd.  
乾博(上海)贸易有限公司  
Phone +86 21 6236-3161  
[www.cab.de/cn](http://www.cab.de/cn)  
[info.cn@cab.de](mailto:info.cn@cab.de)

Weitere Vertretungen auf Anfrage

<b>1</b>	<b>Einleitung</b> .....	<b>4</b>
1.1	Hinweise.....	4
1.2	Bestimmungsgemäßer Gebrauch .....	4
1.3	Sicherheitshinweise .....	4
1.4	Umwelt .....	4
<b>2</b>	<b>Produktbeschreibung</b> .....	<b>5</b>
2.1	Funktionsbeschreibung .....	5
2.2	Technische Daten.....	5
2.3	Lieferumfang .....	5
<b>3</b>	<b>Inbetriebnahme</b> .....	<b>6</b>
3.1	Einlegen des Materials.....	6
3.1.1	Vorbereiten der Wickelachse.....	6
3.1.2	Aufnahme von Rollen mit 40-mm-Pappkern auf die Wickelachse.....	7
3.1.3	Aufnahme von Rollen mit 76-mm-Pappkern auf die Wickelachse.....	8
3.1.4	Einsetzen der vormontierten Wickelachse .....	9
3.2	Ausrichtung des Abwicklers .....	10

## 1.1 Hinweise

Wichtige Informationen und Hinweise sind in dieser Dokumentation folgendermaßen gekennzeichnet:



### Warnung!

Macht auf eine Gefährdung mit mittlerem Risikograd aufmerksam, die, wenn sie nicht vermieden wird, den Tod oder eine schwere Verletzung zur Folge haben kann.



### Achtung!

Macht auf mögliche Sachbeschädigung oder einen Qualitätsverlust aufmerksam.



### Hinweis!

Ratschläge zur Erleichterung des Arbeitsablaufs oder Hinweis auf wichtige Arbeitsschritte.



### Umwelt!

Tipps zu Umweltschutz

- ▶ Handlungsanweisung
- ▷ Verweis auf Kapitel, Position, Bildnummer oder Dokument.
- \* Option (Zubehör, Peripherie, Sonderausstattung).

zeit Darstellung in Display / Monitor.

## 1.2 Bestimmungsgemäßer Gebrauch

- Das Gerät ist nach dem Stand der Technik und den anerkannten sicherheitstechnischen Regeln gefertigt. Dennoch können bei der Verwendung Gefahren für Leib und Leben des Benutzers oder Dritter bzw. Beeinträchtigungen des Gerätes und anderer Sachwerte entstehen.
- Das Gerät darf nur in technisch einwandfreiem Zustand sowie bestimmungsgemäß, sicherheits- und gefahrenbewusst unter Beachtung der Bedienungsanleitung benutzt werden.
- Das Gerät ist ausschließlich zum Abwickeln von geeigneten, vom Hersteller zugelassenen Materialien bestimmt. Eine andersartige oder darüber hinausgehende Benutzung ist nicht bestimmungsgemäß. Für aus missbräuchlicher Verwendung resultierende Schäden haftet der Hersteller/Lieferant nicht; das Risiko trägt allein der Anwender.
- Zur bestimmungsgemäßen Verwendung gehört auch das Beachten der Bedienungsanleitung, einschließlich der vom Hersteller gegebenen Wartungsempfehlungen/-vorschriften.



### Hinweis!

Alle Dokumentationen sind aktuell auch im Internet abrufbar.

## 1.3 Sicherheitshinweise

- Das Gerät darf nur in einer trockenen Umgebung betrieben und keiner Nässe (Spritzwasser, Nebel, etc.) ausgesetzt werden.
- Nur die in dieser Bedienungsanleitung beschriebenen Handlungen ausführen.  
Weiterführende Arbeiten dürfen nur von geschultem Personal oder Servicetechnikern durchgeführt werden.



### Warnung!

Während des Betriebs ist die rotierende Wickelachse mit dem darauf befindlichen Flansch frei zugänglich. Schmuckstücke, Haare von Personen u. ä. aus dem Bereich der rotierenden Teile fernhalten. Verletzungsgefahr durch rotierende Teile !

## 1.4 Umwelt



Altgeräte enthalten wertvolle recyclingfähige Materialien, die einer Verwertung zugeführt werden sollen.

- ▶ Getrennt vom Restmüll über geeignete Sammelstellen entsorgen.
- ▶ Teile dem Recycling zuführen.

## 2 Produktbeschreibung

### 2.1 Funktionsbeschreibung

Die Externen Abwickler sind Peripheriegeräte für Etikettendrucker. Bei der Bearbeitung großer Druckjobs ist es damit möglich, große Etikettenrollen abzuwickeln. Zur exakten Ausrichtung der externen Abwickler zu den Druckern der A+- Serie wird ein Verbindungsset (Art.-Nr. 5948170) angeboten.

### 2.2 Technische Daten

		EU 4	EU 6	EU 8
<b>Max. Materialbreite (mm)</b>		120	180	235
<b>Max. Abwickeldurchmesser (mm)</b>		300		
<b>Kerndurchmesser (mm)</b>		40 (auf Pappkern), 76 (auf Pappkern über Adapter)		
<b>Etikettenwicklung</b>		Etikett außen-/innenliegend		
<b>Maße</b>	Höhe (mm)	450		
	Breite (mm)	260	320	375
	Tiefe (mm)	300		
<b>Gewicht (kg)</b>		4,0	4,5	5,0
<b>Option</b>		Verbindungsset (Art.-Nr.: 5948170)		

Tabelle 1 Technische Daten

### 2.3 Lieferumfang

- Externen Abwickler auf Transportschäden und Vollständigkeit prüfen.

Lieferumfang:

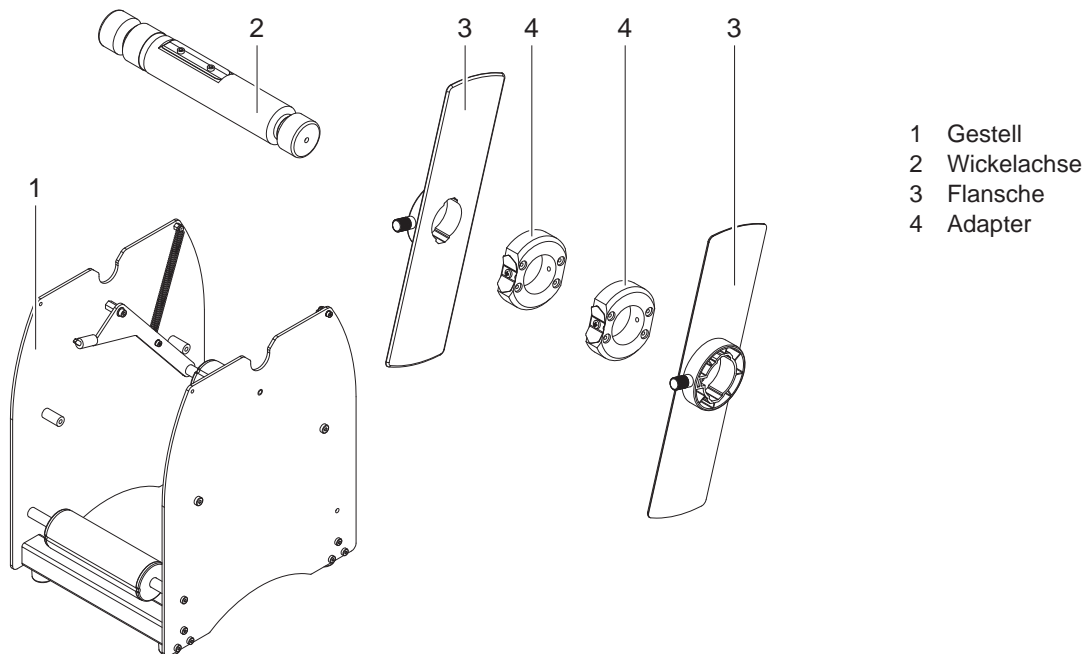


Bild 1 Lieferumfang



#### Hinweis!

- Originalverpackung für spätere Transporte aufbewahren.

### 3.1 Einlegen des Materials

#### 3.1.1 Vorbereiten der Wickelachse

Auf der Wickelachse (1) ist eine Haltefeder (2) angebracht, die bei Verwendung von Rollen mit 40-mm-Pappkern einen ordnungsgemäßen Halt des abzuwickelnden Materials gewährleistet.

- Beim Abwickeln von Rollen mit 76-mm-Pappkern Schrauben (3) lösen und Haltefeder (2) entfernen.

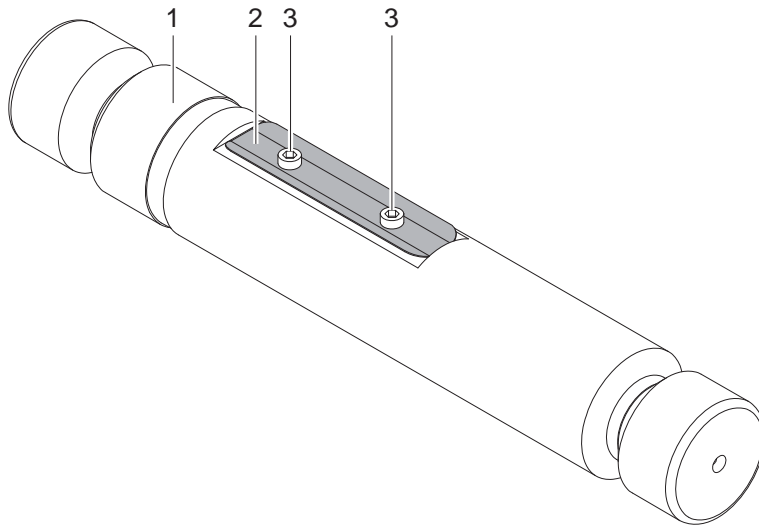


Bild 2 Vorbereiten der Wickelachse

## 3.1.2 Aufnahme von Rollen mit 40-mm-Pappkern auf die Wickelachse

**Hinweis!**

- ▶ Für Rollen mit 40-mm-Pappkern Feder an der Wickelachse montieren ▷ 3.1.1 auf Seite 6.

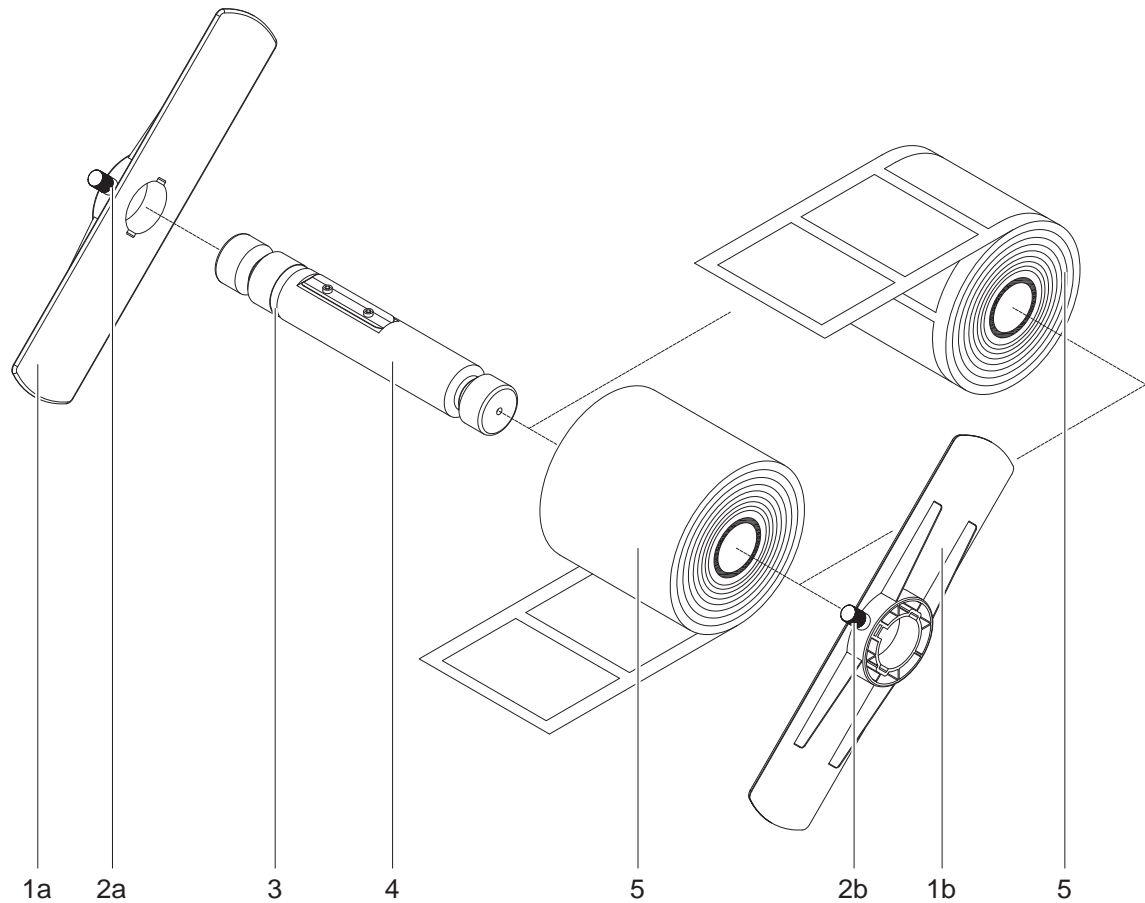


Bild 3 Aufnahme von Rollen mit 40-mm-Pappkern

- ▶ Flansch (1a) so auf die Wickelachse (4) schieben, dass der Bund nach außen zeigt.
- ▶ Flansch (1a) zur Befestigung so ausrichten, dass die Rändelschraube (2a) in die Nut (3) der Wickelachse (4) greift. Rändelschraube (2a) anziehen.
- ▶ Materialrolle (5) auf die Wickelachse bis zum Flansch gemäß Bild 3 aufschieben.
- ▶ Flansch (1b) mit dem Bund nach außen so weit auf die Wickelachse aufschieben, dass er an der Materialrolle anliegt.

**Hinweis!**

- ▶ **Flansch (1b) beim Aufschieben zum ersten Flansch (1a) ausrichten!**  
Ist die Materialrolle schmaler als die Feder der Wickelachse, darauf achten, dass die Feder auf der Wickelachse in einer Aussparung des Flansches geführt wird, ggf. Flansch (1a) nach Flansch (1b) ausrichten!
- ▶ Rändelschraube (2b) festziehen.
- ▶ Wickelachse in Gestell einsetzen ▷ 3.1.4 auf Seite 9.

### 3.1.3 Aufnahme von Rollen mit 76-mm-Pappkern auf die Wickelachse



#### Hinweis!

- ▶ Für Rollen mit 76-mm-Pappkern Feder von der Wickelachse entfernen ▷ 3.1.1 auf Seite 6.

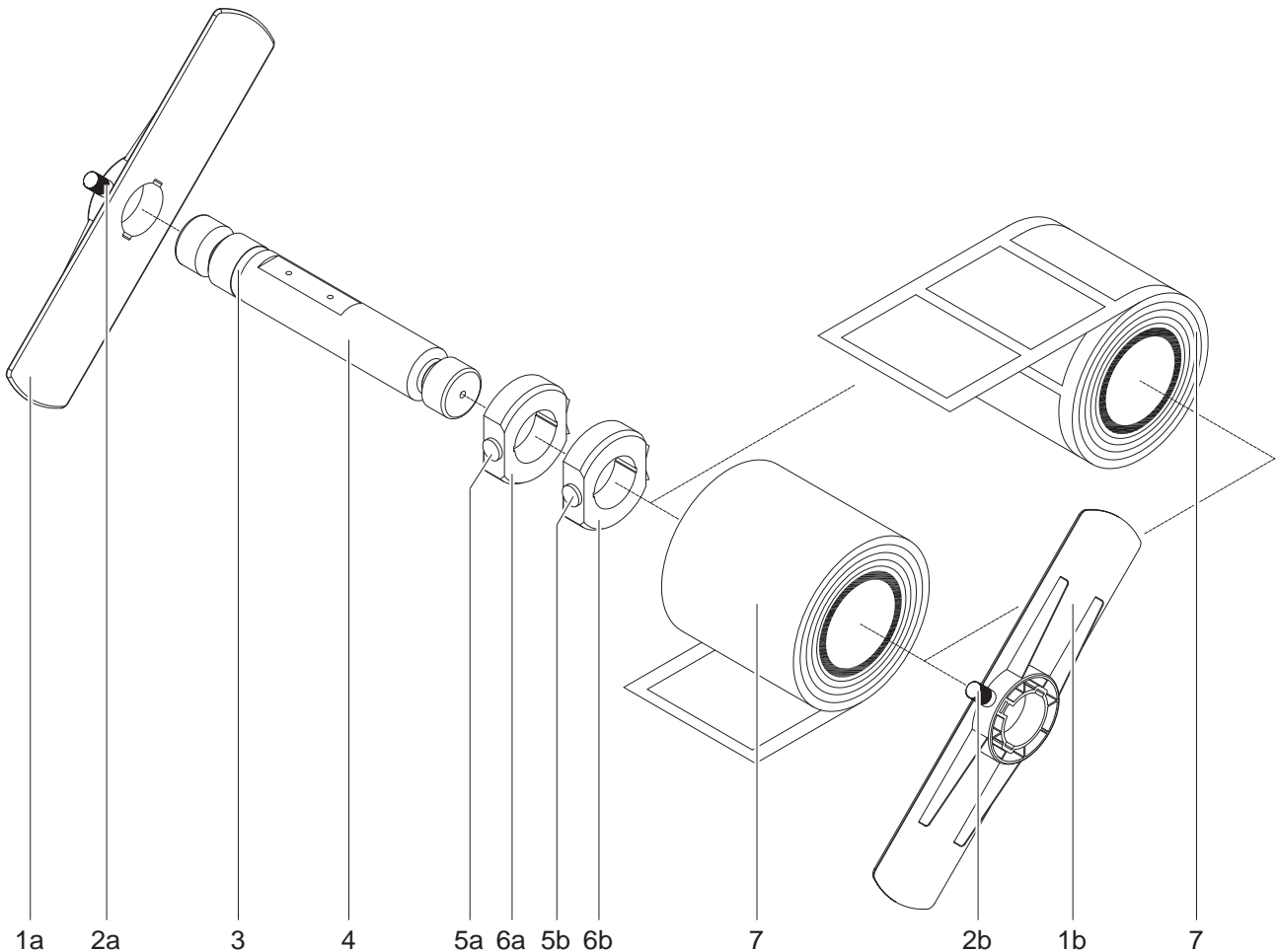


Bild 4 Aufnahme von Rollen mit 76-mm-Pappkern

- ▶ Flansch (1a) auf die Wickelachse (4) aufschieben. Der Bund des Flansches muss nach außen zeigen.
- ▶ Den Flansch (1a) zur Befestigung so ausrichten, dass die Rändelschraube (2a) in die Nut (3) der Wickelachse (4) greift. Rändelschraube (2a) im Flansch anziehen.
- ▶ Ersten Adapter (6a) auf die Wickelachse (4) aufsetzen und bis zum Anschlag an den Flansch (1a) schieben.
- ▶ Rändelschraube (5a) anziehen.
- ▶ Zweiten Adapter (6b) aufsetzen und so weit auf die Wickelachse (4) schieben, dass der Abstand zwischen Adapteraußenkante und Flansch (1a) etwas kleiner als die Breite der Materialrolle ist.
- ▶ Rändelschraube (5b) anziehen.
- ▶ Materialrolle (7) auf die Adapter bis zum Flansch (1a) aufschieben.
- ▶ Flansch (1b) bis zur Materialrolle auf die Wickelachse aufschieben und zum Flansch (1a) ausrichten
- ▶ Rändelschraube (2b) festziehen.
- ▶ Wickelachse in Gestell einsetzen ▷ 3.1.4 auf Seite 9.



3.1.4 Einsetzen der vormontierten Wickelachse

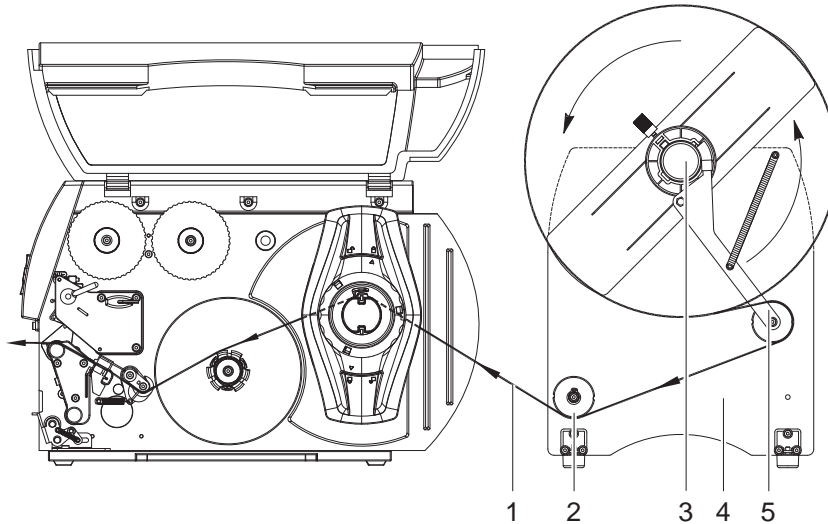


Bild 5 Abwickeln von Rollen mit außengewickelten Etiketten

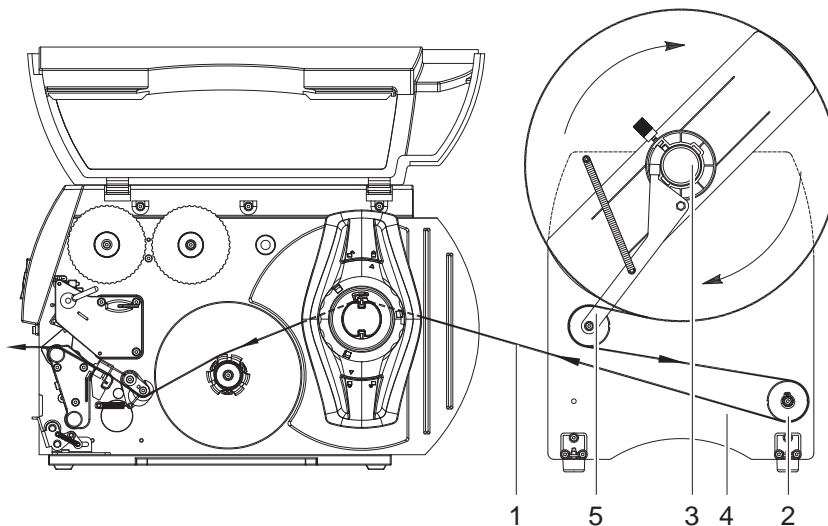


Bild 6 Abwickeln von Rollen mit innengewickelten Etiketten

- Gestell (4) des Externen Abwicklers abhängig verwendeten Material nach Bild 5 oder Bild 6 aufstellen.



**Hinweis!**

**Die Aufstellung des Externen Abwicklers ist von der Wickelrichtung des Etikettenmaterials abhängig. Orientierung bietet der Pendelarm (5).**

- Wickelachse (3) mit dem Material (1) in das Gestell (4) einhängen.



**Achtung!**

**Die Wickelachse so einsetzen, dass die Etiketten mit der Beschriftungsseite nach oben in Druckrichtung abgerollt werden.**

- Etikettenband (1) über den Pendelarm (5) und die Umlenkung (2) zum Drucker führen.
- Material entsprechend der Bedienungsanleitung des Druckers einlegen.
- Abwickler zum Drucker ausrichten ► 3.2 auf Seite 10.

### 3.2 Ausrichtung des Abwicklers

Für einen einwandfreien Betrieb den Abwickler exakt zum Drucker ausrichten, da es sonst zu Faltenbildungen im Materiallauf kommen kann.

Eine problemlose Ausrichtung des Abwicklers kann mit Hilfe des optionalen Verbindungssets, Art.-Nr. 5948170, erfolgen. Dieses ist nicht im Lieferumfang des Abwicklers enthalten.

- Abwickler und Drucker so zueinander ausrichten, dass die zur Etikettenrolle gerichtete Seite des Flansches (B) mit der Papierlaufkante an der Montagewand des Druckers (A) eine Linie bildet.

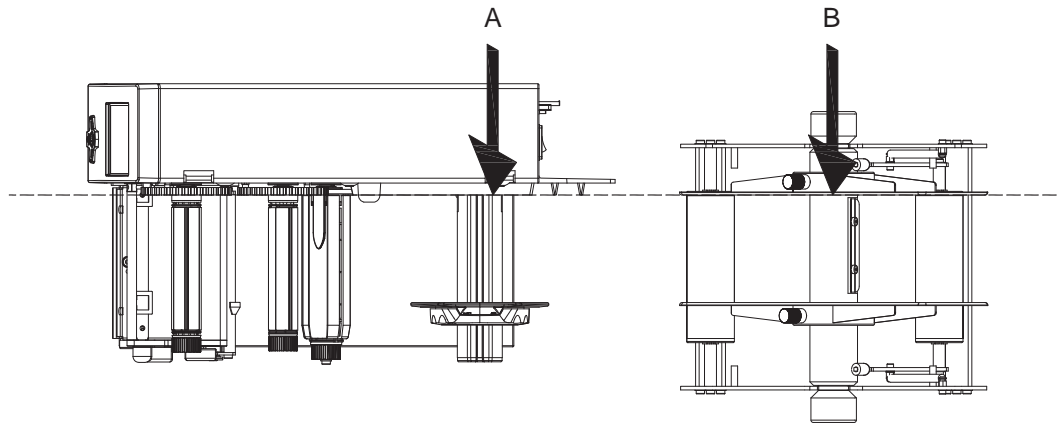


Bild 7 Ausrichten des Abwicklers für außengewickelte Etiketten

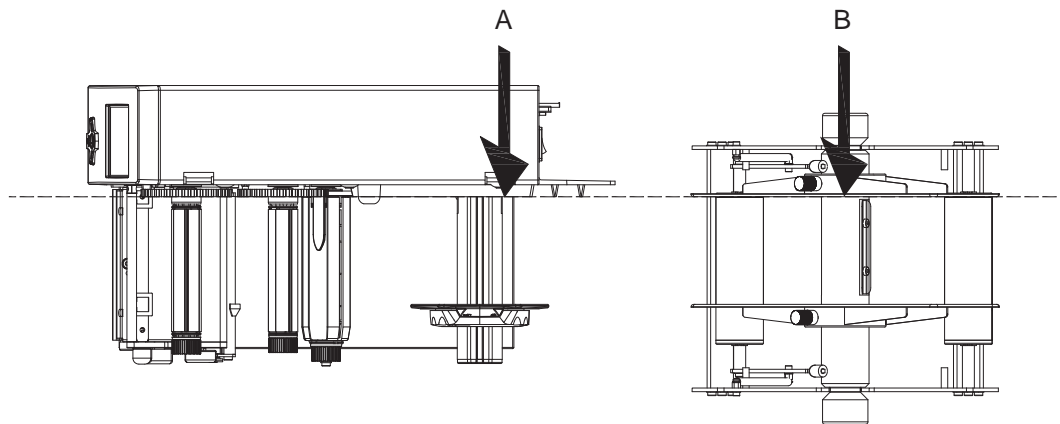


Bild 8 Ausrichten des Abwicklers für innengewickelte Etiketten