

Ersatzteilliste



Hub-Applikator

HQ 4024

MADE IN GERMANY

Familie	Typ
Hub-Applikator	HQ 4024L-200
	HQ 4024L-300
	HQ 4024L-400
	HQ 4024R-200
	HQ 4024R-300
	HQ 4024R-400

Inhaltsverzeichnis

1	Trägerbaugruppe	3
2	Pneumatik Trägerbaugruppe	4
3	Elektronik Trägerbaugruppe	5
4	Führung Zylinderbaugruppe 200 H / 300 H	6
5	Führung Zylinderbaugruppe 400 H.....	7
6	Zylinderbaugruppe.....	8
7	Stempeleinheit	9
8	Ersatzteilregister	10
9	Verpackung / Zubehör	12

Ausgabe: 10/2025 - Art.-Nr. 9004209

Urheberrecht

Diese Dokumentation sowie Übersetzungen hiervon sind Eigentum der cab Produkttechnik GmbH & Co KG. Das Reproduzieren, Verarbeiten, Vervielfältigen oder Verbreiten im Ganzen oder in Teilen zu anderen Zwecken als der Verfolgung seiner ursprünglichen bestimmungsgemäßen Verwendung - insbesondere die Ersatzteilbeschaffung eines von cab verkauften Gerätes - erfordert die vorherige schriftliche Genehmigung der cab.

Redaktion

Bei Fragen oder Anregungen wenden Sie sich bitte an cab Produkttechnik GmbH & Co KG Adresse „Deutschland“.

Aktualität

Durch die ständige Weiterentwicklung der Geräte können Abweichungen zwischen der Dokumentation und dem Gerät auftreten. Die aktuelle Ausgabe finden Sie unter www.cab.de.

Geschäftsbedingungen

Lieferungen und Leistungen erfolgen zu den „Allgemeinen Verkaufsbedingungen der cab“.

Deutschland
cab Produkttechnik GmbH & Co KG
Karlsruhe
Tel. +49 721 6626 0
www.cab.de

USA
cab Technology, Inc.
Chelmsford, MA
Tel. +1 978 250 8321
www.cab.de/us

Taiwan
cab Technology Co., Ltd.
Taipeh
Tel. +886 (02) 8227 3966
www.cab.de/tw

Singapur
cab Singapore Pte. Ltd.
Singapur
Tel. +65 6931 9099
www.cab.de/en

Frankreich
cab Technologies S.à.r.l.
Niedermodern
Tel. +33 388 722501
www.cab.de/fr

Mexiko
cab Technology, Inc.
Juárez
Tel. +52 656 682 4301
www.cab.de/es

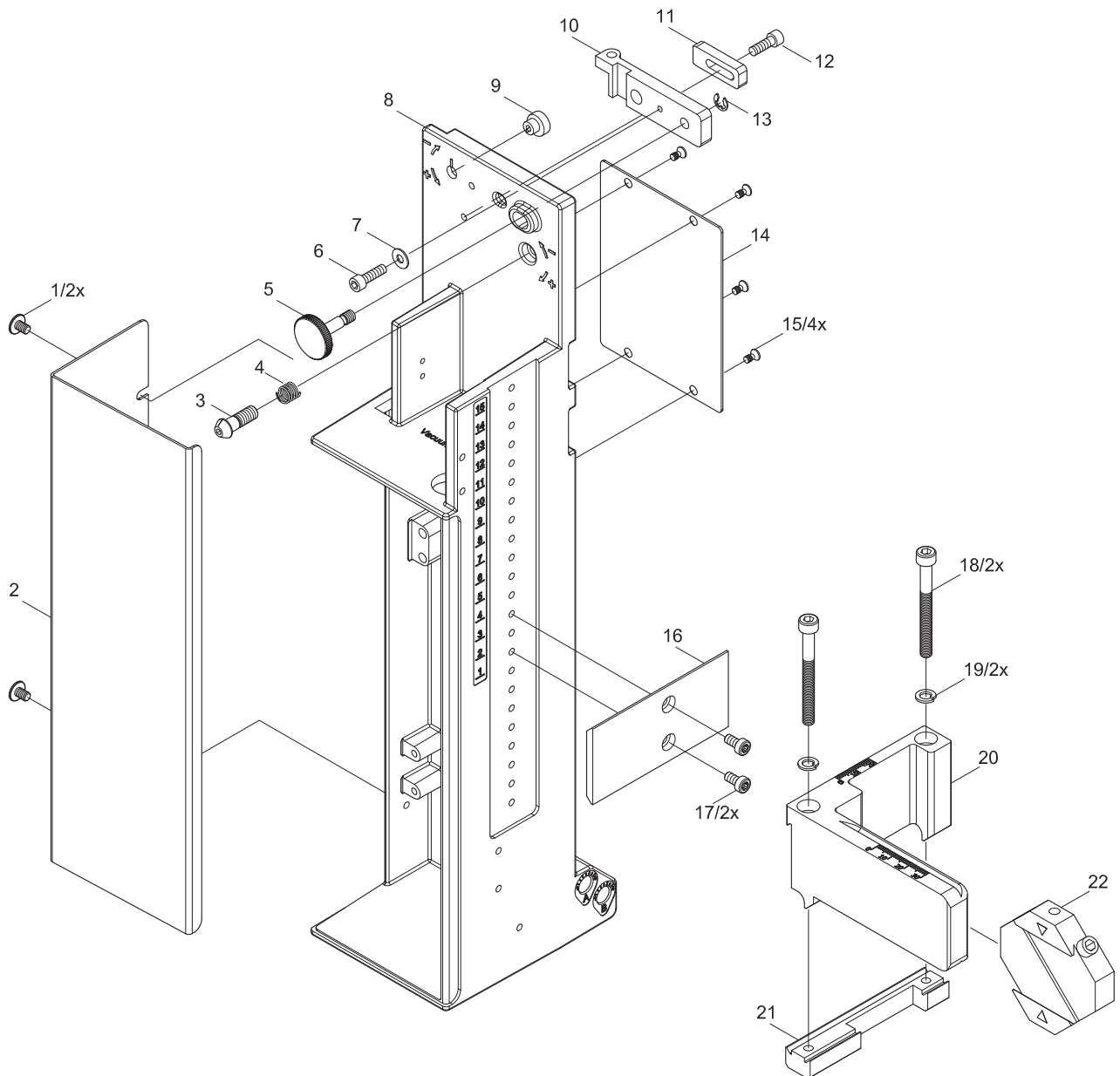
China
cab (Shanghai) Trading Co., Ltd.
Shanghai
Tel. +86 (021) 6236 3161
www.cab.de/cn

Südafrika
cab Technology (Pty) Ltd.
Randburg
Tel. +27 11 886 3580
www.cab.de/za

Nr.	Art.-Nr.	Benennung	VPE	Bem.	Serien-Nr.	
					von	bis
1	5902817.001	Schraube ISO7380-M4x6	10			
2	5964037.001	Deckel	1			
3	5965963.001	Stellschraube	1			
4	5904544.001	Druckfeder	10			
5	5964367.001	Rändelschraube	1			
6	5902241.001	Schraube DIN7984-M4x10	10			
7	5903003.001	Scheibe DIN125-A4,3	10			
9	5966530.001	Exzenter	1			
10.1	5966529.001	Scharnier	1	l		
10.2	5966531.001	Scharnier	1	r		
11	5964090.001	Riegel	1			
12	5902489.001	Schraube DIN7984-M4x8	10			
13	5903525.001	Sicherungsscheibe DIN6799-4	10			
14	5971442.001	Platte	1			

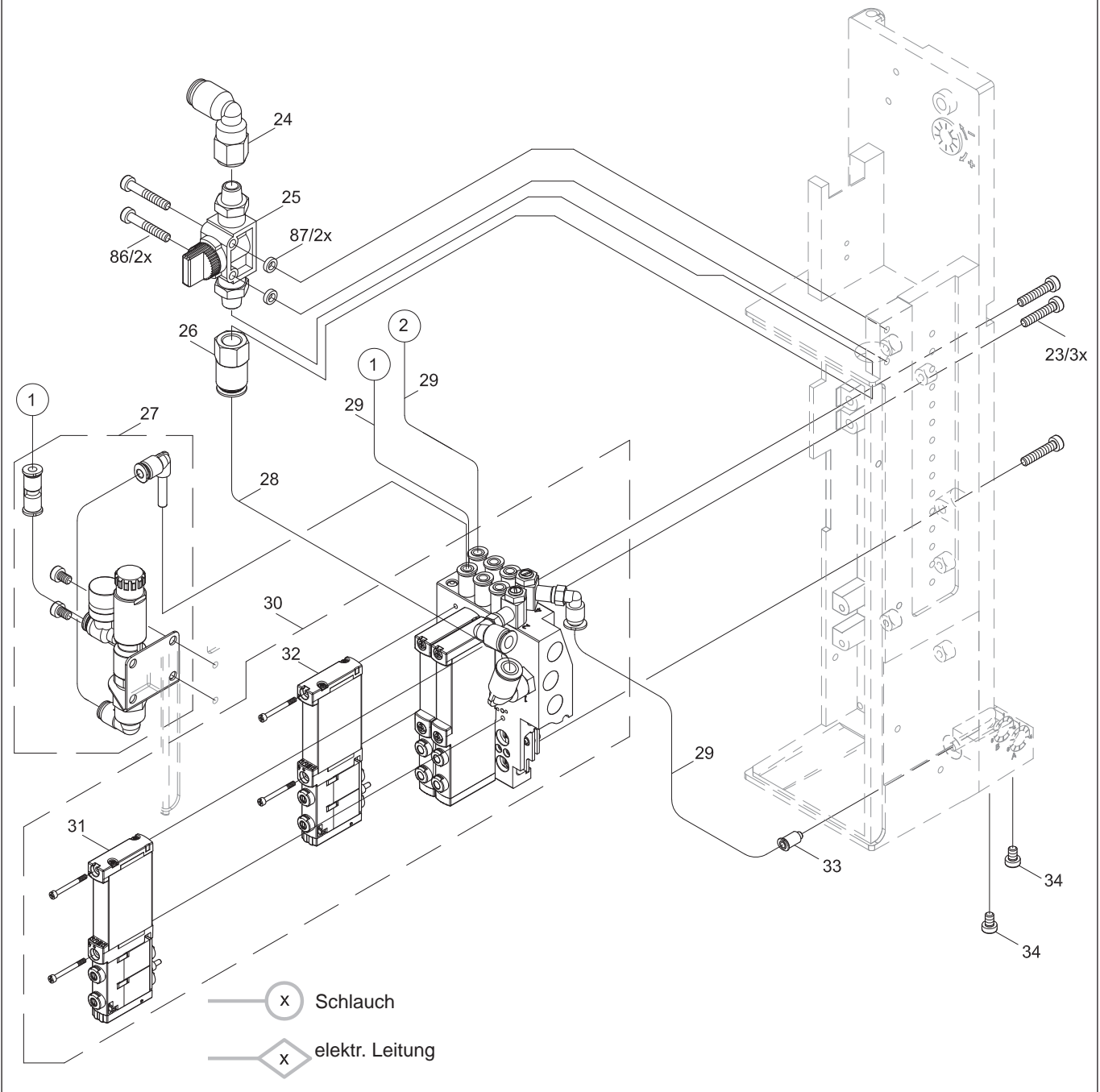
Nr.	Art.-Nr.	Benennung	VPE	Bem.	Serien-Nr.	
					von	bis
15	5902839.001	Schraube DIN7991-M3x6	10			
16.1	5964318.001	Adapterprofil	1	a/b		
16.2	5970013.001	Adapterprofil	1	l/c		
16.3	5970014.001	Adapterprofil	1	r/c		
17	5902837.001	Schraube DIN7984-M4x8	10			
18	5902167.001	Schraube DIN912-M5x50	10			
19	5903061.001	Federring DIN127-B5	10			
20.1	5964312.001	Querträger	1	l		
20.2	5964331.001	Querträger	1	r		
21.1	5964310.001	Spannelement	1	l		
21.2	5964328.001	Spannelement	1	r		
22	5964062.001	Verbinder	1			
8.1	5987406.001	Trägerplatte	1	l		
8.2	5987407.001	Trägerplatte	1	r		

Bem. l Links
r Rechts
a 200
b 300
c 400



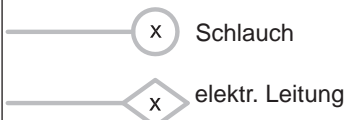
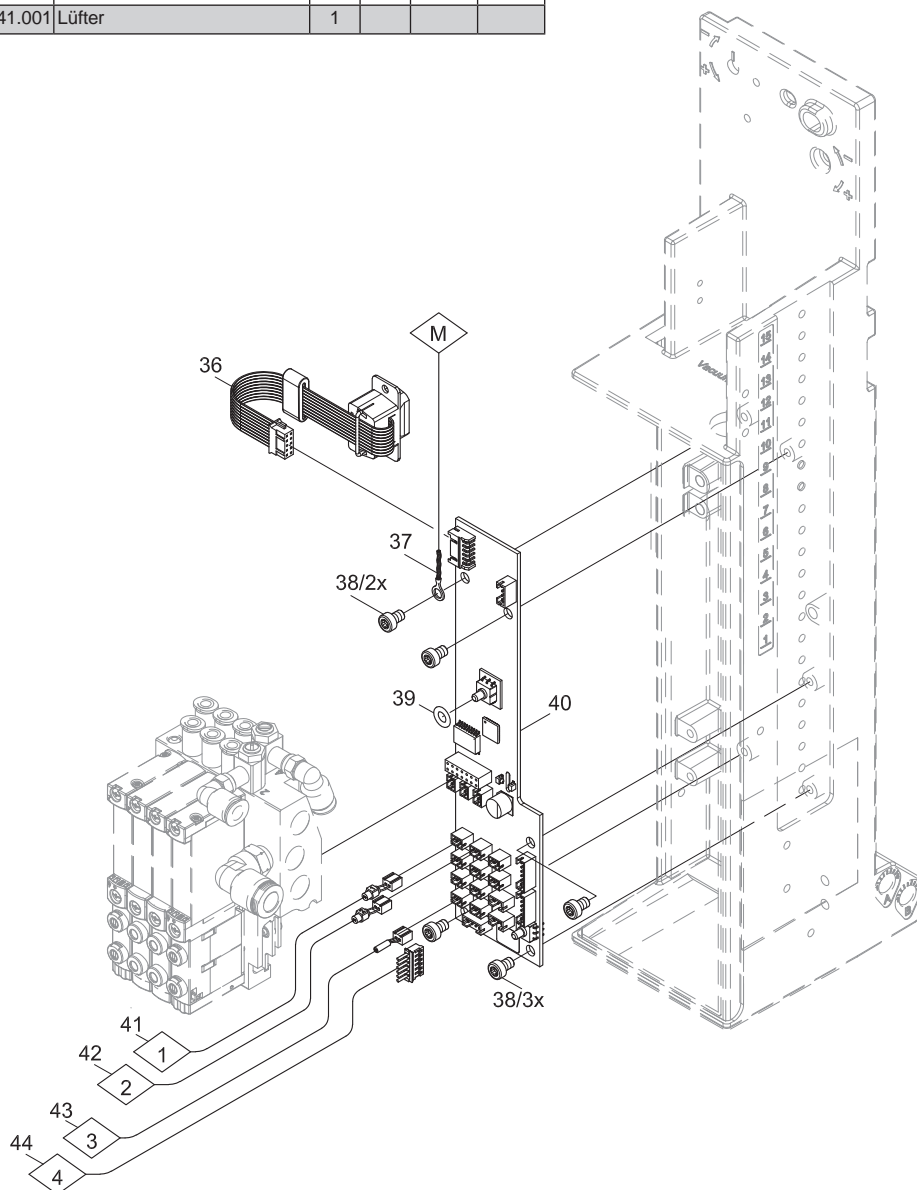
Nr.	Art.-Nr.	Benennung	VPE	Bem.	Serien-Nr.	
					von	bis
23	5902862.001	Schraube DIN7984-M4x20	10			
24	5905285.001	L-Steckverschraubung	1			
25	5905284.001	Absperrventil	1			
26	5906842.001	Steckverschraubung	1			
27	5987755.001	Druckregelventil Set	1	o		
28	5966465.001	Schlauch Ø8	2m			
29	5966460.001	Schlauch Ø4	2m			
30.1	5907276.001	Ventilblock	1	l		
30.2	5907274.001	Ventilblock	1	r		
31	5907428.001	Magnetventil	1			
32	5907429.001	Magnetventil	1			
33	5905283.001	Steckverschraubung	1			
34	5902358.001	Schraube DIN7984-M4x6	10			
86	5902863.001	Schraube DIN7984-M4x25	10			
87	5900524.001	Distanzhülse	10			

Bem. l Links
r Rechts
a 200
b 300
c 400



Nr.	Art.-Nr.	Benennung	VPE	Bem.	Serien-Nr.	
					von	bis
36	5555267.001	Kabel	1			
37.1	5964591.001	Kabel	1	b		
37.2	5964592.001	Kabel	1	c		
38	5902571.001	Schraube DIN7984-M4x6	10			
39	5906943.001	Dichtring	10			
40.1	5550228.001	LP Applikatorsteuerung	1	l		
40.2	5550231.001	LP Applikatorsteuerung	1	r		
41.1	5964454.001	Sensor	1	a		
41.2	5964494.001	Sensor	1	b		
41.3	5964495.001	Sensor	1	c		
42.1	5964490.001	Sensor	1	a		
42.2	5964594.001	Sensor	1	b		
42.3	5964595.001	Sensor	1	c		
43	5918710.001	Sensor	10			
44	5907941.001	Lüfter	1			

Bem. l Links
r Rechts
a 200
b 300
c 400

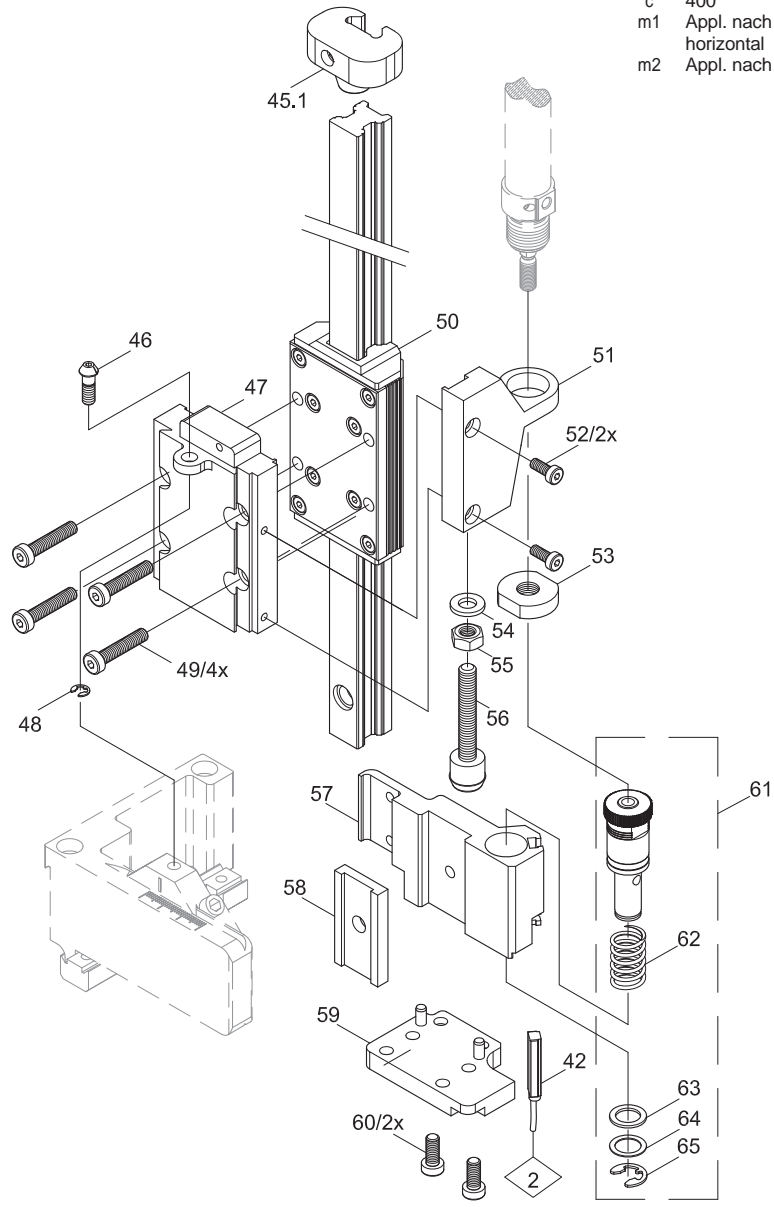




Nr.	Art.-Nr.	Benennung	VPE	Bem.	Serien-Nr.	
					von	bis
42.1	5964490.001	Sensor	1	a		
42.2	5964594.001	Sensor	1	b		
42.3	5964595.001	Sensor	1	c		
45.1	5979353.001	Anschlag	1	a		
46	5964061.001	Stellschraube	1			
47.1	5979349.001	Platte	1	l/b		
47.2	5979417.001	Platte	1	r/b		
48	5903505.001	Sicherungsscheibe DIN6799-5	10			
49	5902827.001	Schraube DIN7984-M5x25	10			
50.1	5979331.001	Führung mit Schlitten	1			
50.2	5979342.001	Führung mit Schlitten	1	a		
51.1	5964301.001	Halter	1	l		
51.2	5964336.001	Halter	1	r		
52	5902562.001	Schraube DIN7984-M4x14	10			
53	5521159.001	Mutter	1			

Nr.	Art.-Nr.	Benennung	VPE	Bem.	Serien-Nr.	
					von	bis
54	5903040.001	Scheibe DIN125-A6,4	10			
55	5902504.001	Mutter DIN934-M6	10			
56	5964349.001	Anschlag	1			
57.1	5964236.001	Stempelaufnahme	1	l		
57.2	5964241.001	Stempelaufnahme	1	r		
58	5979327.001	Adapter Schiene	1	a		
59.1	5979333.001	Platte	1	l		
59.2	5979419.001	Platte	1	r		
60	5902910.001	Schraube DIN7984-M5x10	10			
61	5964311.001	Adapterbolzen	1			
62.1	5905069.001	Druckfeder	1			
62.2	5905049.001	Druckfeder	1			
63	5521157.001	Scheibe	1			
64	5521158.001	Scheibe	1			
65	5903501.001	Sicherungsscheibe DIN6799-7	10			

200 / 300 H

- Bem.**
- l Links
 - r Rechts
 - a 200
 - b 300
 - c 400
 - m1 Appl. nach unten / horizontal
 - m2 Appl. nach oben



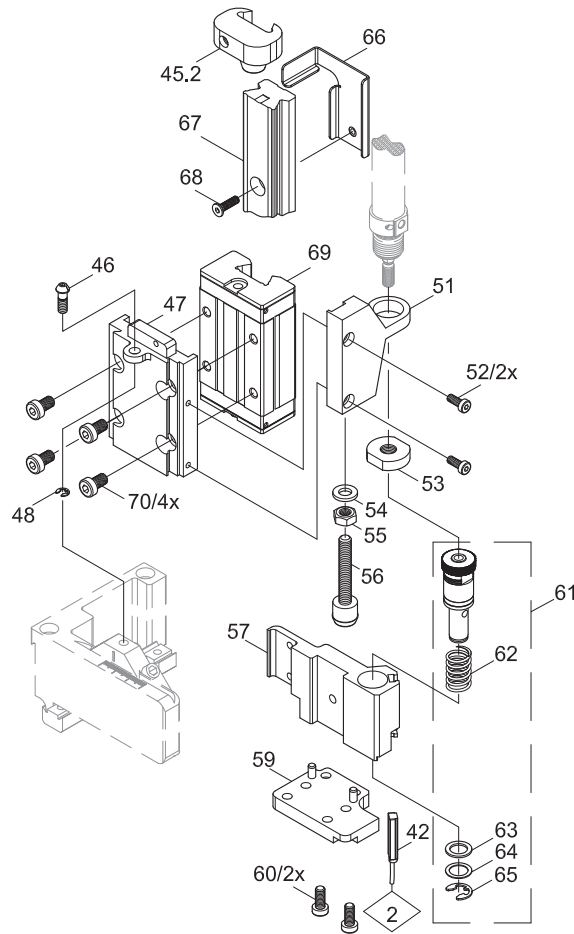
-  Schlauch
-  elektr. Leitung

Nr.	Art.-Nr.	Benennung	VPE	Bem.	Serien-Nr.	
					von	bis
42.1	5964490.001	Sensor	1	a		
42.2	5964594.001	Sensor	1	b		
42.3	5964595.001	Sensor	1	c		
45.2	5964364.001	Anschlag	1	b		
46	5964061.001	Stellschraube	1			
47.3	5964302.001	Platte	1	l/c		
47.4	5964337.001	Platte	1	r/c		
48	5903505.001	Sicherungsscheibe DIN6799-5	10			
51.1	5964301.001	Halter	1	l		
51.2	5964336.001	Halter	1	r		
52	5902562.001	Schraube DIN7984-M4x14	10			
53	5521159.001	Mutter	1			
54	5903040.001	Scheibe DIN125-A6,4	10			
55	5902504.001	Mutter DIN934-M6	10			
56	5964349.001	Anschlag	1			
57.1	5964236.001	Stempelaufnahme	1	l		
57.2	5964241.001	Stempelaufnahme	1	r		

Nr.	Art.-Nr.	Benennung	VPE	Bem.	Serien-Nr.	
					von	bis
59.1	5979333.001	Platte	1	l		
59.2	5979419.001	Platte	1	r		
60	5902910.001	Schraube DIN7984-M5x10	10			
61	5964311.001	Adapterbolzen	1			
62.1	5905069.001	Druckfeder	1			
62.2	5905049.001	Druckfeder	1			
63	5521157.001	Scheibe	1			
64	5521158.001	Scheibe	1			
65	5903501.001	Sicherungsscheibe DIN6799-7	10			
66.1	5966524.001	Stütze	1	l/c		
66.2	5966528.001	Stütze	1	r/c		
67	5979307.001	Führungsschiene	1	b		
69	5965966.001	Schlitten	1	c		
70	5902375.001	Schraube DIN7984-M6x10	10			

- Bem.
- l Links
 - r Rechts
 - a 200
 - b 300
 - c 400
 - m1 Appl. nach unten / horizontal
 - m2 Appl. nach oben

400 H



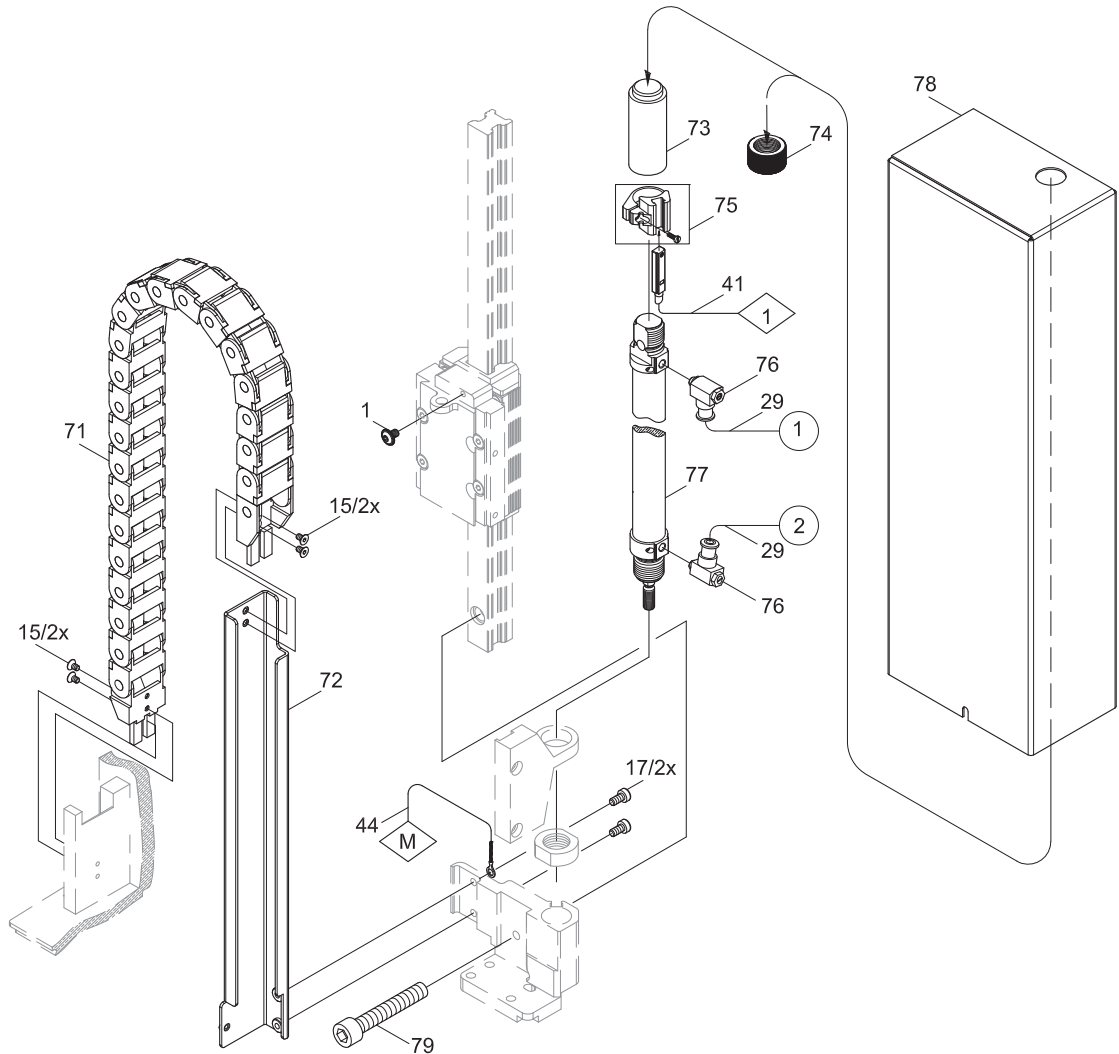
x Schlauch

x elektr. Leitung

Nr.	Art.-Nr.	Benennung	VPE	Bem.	Serien-Nr.	
					von	bis
15	5902839.001	Schraube DIN7991-M3x6	10			
29	5966460.001	Schlauch Ø4	2m			
41.1	5964454.001	Sensor	1	a		
41.2	5964494.001	Sensor	1	b		
41.3	5964495.001	Sensor	1	c		
71.1	5987679.001	Energiekette	1	a		
71.2	5987647.001	Energiekette	1	b		
71.3	5987680.001	Energiekette	1	c		
72.1	5987656.001	Winkel	1	l/a		
72.2	5987645.001	Winkel	1	r/a		
72.3	5987645.001	Winkel	1	l/b		
72.4	5987663.001	Winkel	1	r/b		
72.5	5987655.001	Winkel	1	l/c		
72.6	5987664.001	Winkel	1	r/c		

Nr.	Art.-Nr.	Benennung	VPE	Bem.	Serien-Nr.	
					von	bis
73	5964443.001	Bolzen	1			
74	5964489.001	Rändelmutter	1			
75	5905593.001	Befestigungsschelle	1			
76	5906636.001	Drossel-Rückschlagventil	1			
77.1	5906938.001	Zylinder	1	a		
77.2	5905973.001	Zylinder	1	b		
77.3	5906117.001	Zylinder	1	c		
78.1	5964440.001	Abdeckung	1	l/a		
78.2	5964440.001	Abdeckung	1	r/a		
78.3	5964483.001	Abdeckung	1	l/b		
78.4	5964453.001	Abdeckung	1	r/b		
78.5	5964484.001	Abdeckung	1	l/c		
78.6	5964485.001	Abdeckung	1	r/c		
79	5902895.001	Schraube DIN7984-M 6x30	10			

Bem. l Links
r Rechts
a 200
b 300
c 400

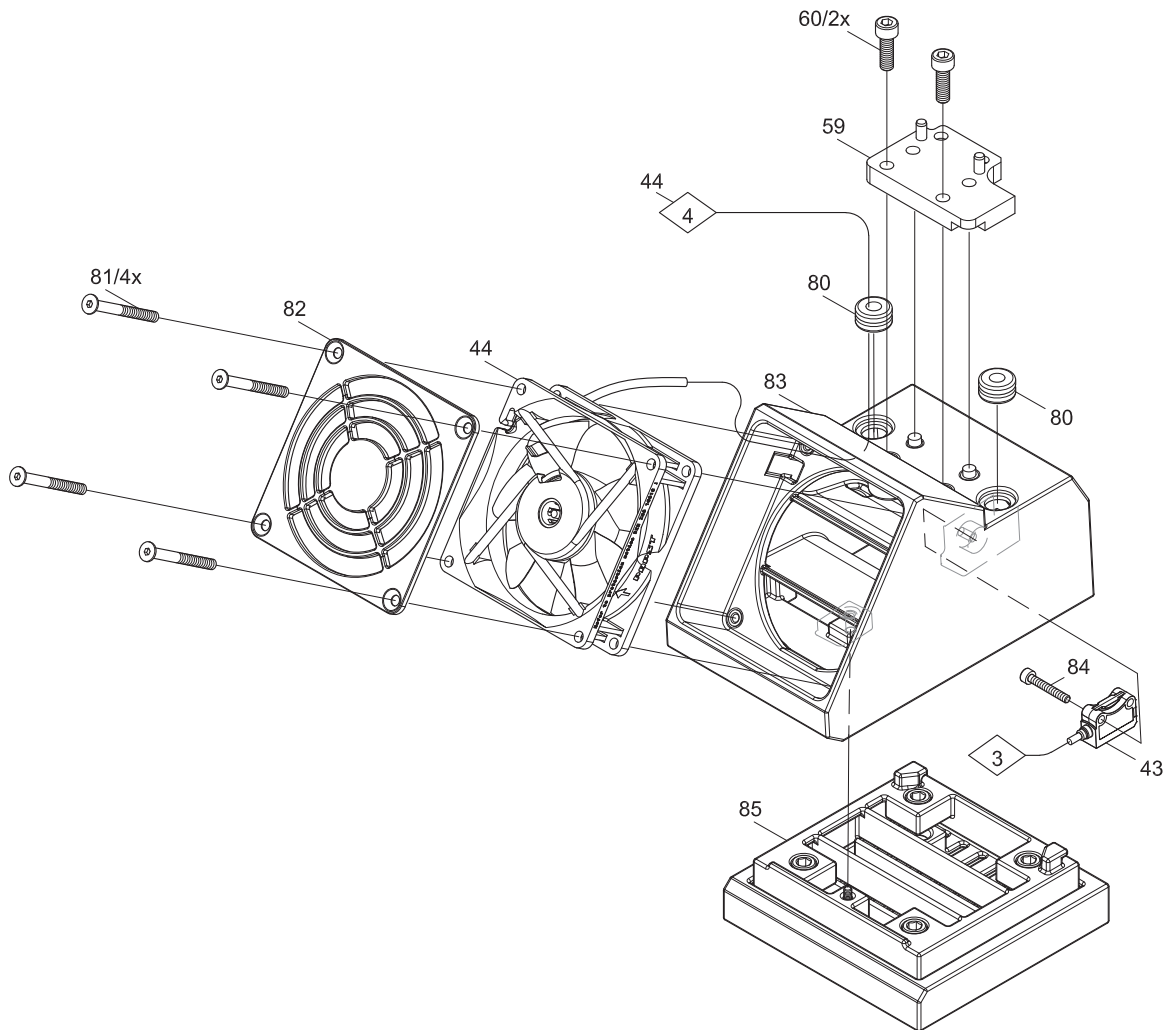


x Schlauch

x elektr. Leitung

Nr.	Art.-Nr.	Benennung	VPE	Bem.	Serien-Nr.	
					von	bis
43	5918710.001	Sensor	10			
44	5907941.001	Lüfter	1			
59.1	5979333.001	Platte	1	l		
59.2	5979419.001	Platte	1	r		
60	5902910.001	Schraube DIN7984-M5x10	10			
80	5907940.001	Kabeltülle	5			
82	5989310.001	Lüftergitter	1			
83	5989308.001	Gehäuse	1			
84	5902974.001	Schraube DIN7991-M4x35	10			
84	5902848.001	Schraube DIN912-M3x20	10			
85		Druckstempel (Katalog)				

Bem. l Links
r Rechts
a 200
b 300
c 400



○ x Schlauch
◇ x elektr. Leitung

Ird.Nr.	Abbildung/Seite						Nr.	Artikel-Nr.	Bezeichnung	VPE		Bemerkung	Serien-Nr.		
	von	bis													
1			6	7			63	5521157.001	Scheibe	1	-				
2			6	7			64	5521158.001	Scheibe	1	-				
3			6	7			53	5521159.001	Mutter	1	-				
4			5				40.1	5550228.001	LP Applikatorsteuerung	1	C	l			
5			5				40.2	5550231.001	LP Applikatorsteuerung	1	C	r			
6			5				36	5555267.001	Kabel	1	-				
7		4					87	5900524.001	Distanzhülse	10	-				
8	3						18	5902167.001	Schraube DIN912-M5x50	10	-				
9	3						6	5902241.001	Schraube DIN7984-M4x10	10	-				
10		4					34	5902358.001	Schraube DIN7984-M4x6	10	-				
11					7		70	5902375.001	Schraube DIN7984-M6x10	10	-				
12	3						12	5902489.001	Schraube DIN7984-M4x8	10	-				
13				6	7		55	5902504.001	Mutter DIN934-M6	10	-				
14				6	7		52	5902562.001	Schraube DIN7984-M4x14	10	-				
15			5				38	5902571.001	Schraube DIN7984-M4x6	10	-				
16	3						1	5902817.001	Schraube ISO7380-M4x6	10	-				
17				6			49	5902827.001	Schraube DIN7984-M5x25	10	-				
18	3						17	5902837.001	Schraube DIN7984-M4x8	10	-				
19	3					8	15	5902839.001	Schraube DIN7991-M3x6	10	-				
20						9	84	5902848.001	Schraube DIN912-M3x20	10	-				
21		4					23	5902862.001	Schraube DIN7984-M4x20	10	-				
22		4					86	5902863.001	Schraube DIN7984-M4x25	10	-				
23						8	79	5902895.001	Schraube DIN7984-M 6x30	10	-				
24				6	7		9	60	5902910.001	Schraube DIN7984-M5x10	10	-			
25						9	84	5902974.001	Schraube DIN7991-M4x35	10	-				
26	3						7	5903003.001	Scheibe DIN125-A4,3	10	-				
27				6	7		54	5903040.001	Scheibe DIN125-A6,4	10	-				
28	3						19	5903061.001	Federring DIN127-B5	10	-				
29				6	7		65	5903501.001	Sicherungsscheibe DIN6799-7	10	-				
30				6	7		48	5903505.001	Sicherungsscheibe DIN6799-5	10	-				
31	3						13	5903525.001	Sicherungsscheibe DIN6799-4	10	-				
32	3						4	5904544.001	Druckfeder	10	C				
33				6	7		62.2	5905049.001	Druckfeder	1	C				
34				6	7		62.1	5905069.001	Druckfeder	1	C				
35		4					33	5905283.001	Steckverschraubung	1	-				
36		4					25	5905284.001	Absperrventil	1	-				
37		4					24	5905285.001	L-Steckverschraubung	1	-				
38						8	75	5905593.001	Befestigungsschelle	1	-				
39						8	77.2	5905973.001	Zylinder	1	C	b			
40						8	77.3	5906117.001	Zylinder	1	C	c			
41						8	76	5906636.001	Drossel-Rückschlagventil	1	A				
42		4					26	5906842.001	Steckverschraubung	1	-				
43						8	77.1	5906938.001	Zylinder	1	C	a			
44			5				39	5906943.001	Dichtring	10	-				
45		4					30.2	5907274.001	Ventilblock	1	C	r			
46		4					30.1	5907276.001	Ventilblock	1	C	l			
47		4					31	5907428.001	Magnetventil	1	B				
48		4					32	5907429.001	Magnetventil	1	B				
49						9	80	5907940.001	Kabeltülle	5	-				
50			5			9	44	5907941.001	Lüfter	1	-				
51			5			9	43	5918710.001	Sensor	10	-				
52	3						2	5964037.001	Deckel	1	-				
53				6	7		46	5964061.001	Stellschraube	1	-				
54	3						22	5964062.001	Verbinder	1	-				
55	3						11	5964090.001	Riegel	1	-				

VPE Verpackungseinheit

Bemerkungen l Links m1 Appl. nach unten / horizontal
r Rechts m2 Appl. nach oben
a 200 o Option
b 300
c 400

EE Ersatzteil - Empfehlung

A - Verschleißteile und Zubehör

B - empfohlene Baugruppen für schnelle Reparatur

C - empfohlene Ersatzteile für Händler

D - empfohlene Ersatzteile für Zentrallager

Der genannte Buchstabe schließt die Empfehlungen für die im Alphabet folgenden Klassifizierungen ein. Beispielsweise schließt B die Empfehlungen für C und D mit ein.

Ird.Nr.	Abbildung/Seite						Nr.	Artikel-Nr.	Bezeichnung	VPE		Bemerkung	Serien-Nr.	
	von	bis												
56	4						35	5964095.001	Blasrohr 4"	1	-	d		
57		6	7				57.1	5964236.001	Stempelaufnahme	1	-	l		
58		6	7				57.2	5964241.001	Stempelaufnahme	1	-	r		
59		6	7				51.1	5964301.001	Halter	1	-	l		
60			7				47.3	5964302.001	Platte	1	-	l/c		
61	3						21.1	5964310.001	Spannelement	1	-	l		
62		6	7				61	5964311.001	Adapterbolzen	1	-			
63	3						20.1	5964312.001	Querträger	1	-	l		
64	3						16.1	5964318.001	Adapterprofil	1	-	a/b		
65	3						21.2	5964328.001	Spannelement	1	-	r		
66	3						20.2	5964331.001	Querträger	1	-	r		
67		6	7				51.2	5964336.001	Halter	1	-	r		
68			7				47.4	5964337.001	Platte	1	-	r/c		
69		6	7				56	5964349.001	Anschlag	1	-			
70			7				45.2	5964364.001	Anschlag	1	-	b		
71	3						5	5964367.001	Rändelschraube	1	-			
72				8			78.1	5964440.001	Abdeckung	1	-	l/a		
73				8			78.2	5964440.001	Abdeckung	1	-	r/a		
74				8			73	5964443.001	Bolzen	1	-			
75				8			78.4	5964453.001	Abdeckung	1	-	r/b		
76		5			8		41.1	5964454.001	Sensor	1	-	a		
77				8			78.3	5964483.001	Abdeckung	1	-	l/b		
78				8			78.5	5964484.001	Abdeckung	1	-	l/c		
79				8			78.6	5964485.001	Abdeckung	1	-	r/c		
80				8			74	5964489.001	Rändelmutter	1	-			
81		5	6	7			42.1	5964490.001	Sensor	1	C	a		
82		5			8		41.2	5964494.001	Sensor	1	C	b		
83		5			8		41.3	5964495.001	Sensor	1	C	c		
84		5					37.1	5964591.001	Kabel	1	C	b		
85		5					37.2	5964592.001	Kabel	1	C	c		
86		5	6	7			42.2	5964594.001	Sensor	1	C	b		
87		5	6	7			42.3	5964595.001	Sensor	1	C	c		
88	3						3	5965963.001	Stellschraube	1	-			
89				7			69	5965966.001	Schlitten	1	-	c		
90	4				8		29	5966460.001	Schlauch Ø4	2m	B			
91	4						28	5966465.001	Schlauch Ø8	2m	B			
92				7			66.1	5966524.001	Stütze	1	-	l/c		
93				7			66.2	5966528.001	Stütze	1	-	r/c		
94	3						10.1	5966529.001	Scharnier	1	-	l		
95	3						9	5966530.001	Exzenter	1	-			
96	3						10.2	5966531.001	Scharnier	1	-	r		
97	3						16.2	5970013.001	Adapterprofil	1	-	l/c		
98	3						16.3	5970014.001	Adapterprofil	1	-	r/c		
99	3						14	5971442.001	Platte	1	C			
100				7			67	5979307.001	Führungsschiene	1	-	b		
101			6				58	5979327.001	Adapter Schiene	1	-	a		
102			6				50.1	5979331.001	Führung mit Schlitten	1	-			
103			6	7		9	59.1	5979333.001	Platte	1	-	l		
104			6				50.2	5979342.001	Führung mit Schlitten	1	-	a		
105			6				47.1	5979349.001	Platte	1	-	l/b		
106			6				45.1	5979353.001	Anschlag	1	-	a		
107			6				47.2	5979417.001	Platte	1	-	r/b		
108			6	7		9	59.2	5979419.001	Platte	1	-	r		
109	3						8.1	5987406.001	Trägerplatte	1	-	l		
110	3						8.2	5987407.001	Trägerplatte	1	-	r		
111					8		72.2	5987645.001	Winkel	1	-	r/a		

VPE Verpackungseinheit

Bemerkungen l Links m1 Appl. nach unten / horizontal
r Rechts m2 Appl. nach oben
a 200 o Option
b 300
c 400

EE Ersatzteil - Empfehlung

A - Verschleißteile und Zubehör

B - empfohlene Baugruppen für schnelle Reparatur

C - empfohlene Ersatzteile für Händler

D - empfohlene Ersatzteile für Zentrallager

Der genannte Buchstabe schließt die Empfehlungen für die im Alphabet folgenden Klassifizierungen ein. Beispielsweise schließt B die Empfehlungen für C und D mit ein.

Ifd.Nr.	Abbildung/Seite							Nr.	Artikel-Nr.	Bezeichnung	VPE		Bemerkung	Serien-Nr.	
														von	bis
112							8	72.3	5987645.001	Winkel	1	-	l/b		
113							8	71.2	5987647.001	Energiekette	1	-	b		
114							8	72.5	5987655.001	Winkel	1	-	l/c		
115							8	72.1	5987656.001	Winkel	1	-	l/a		
116							8	72.4	5987663.001	Winkel	1	-	r/b		
117							8	72.6	5987664.001	Winkel	1	-	r/c		
118							8	71.1	5987679.001	Energiekette	1	-	a		
119							8	71.3	5987680.001	Energiekette	1	-	c		
120		4						27	5987755.001	Druckregelventil Set	1	-	o		
121							9	83	5989308.001	Gehäuse	1	-			
122							9	82	5989310.001	Lüftergitter	1	-			

9 Verpackung / Zubehör

Ifd.Nr.	Abbildung/Seite							Nr.	Artikel-Nr.	Bezeichnung	VPE		Bemerkung	Serien-Nr.	
														von	bis
123									9109134.001	Verpackung	1	-			

VPE Verpackungseinheit

EE Ersatzteil - Empfehlung

A - Verschleißteile und Zubehör

B - empfohlene Baugruppen für schnelle Reparatur

C - empfohlene Ersatzteile für Händler

D - empfohlene Ersatzteile für Zentrallager

Der genannte Buchstabe schließt die Empfehlungen für die im Alphabet folgenden Klassifizierungen ein. Beispielsweise schließt B die Empfehlungen für C und D mit ein.

Bemerkungen

l Links m1 Appl. nach unten / horizontal
r Rechts m2 Appl. nach oben
a 200 o Option
b 300
c 400