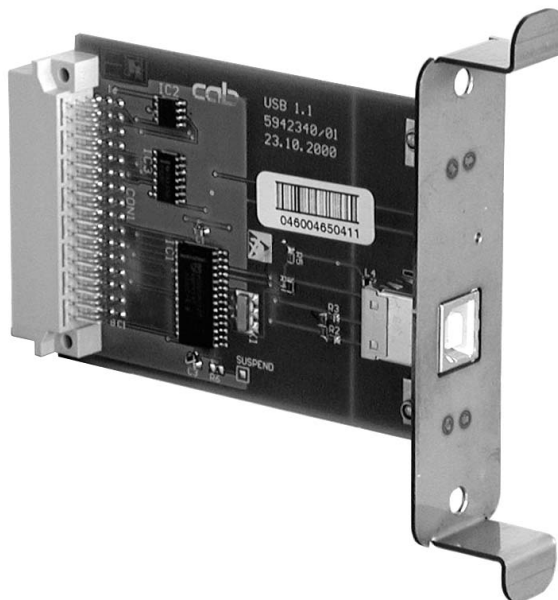


USB-Schnittstelle

Art.-No. 5942361

Bedienungsanleitung

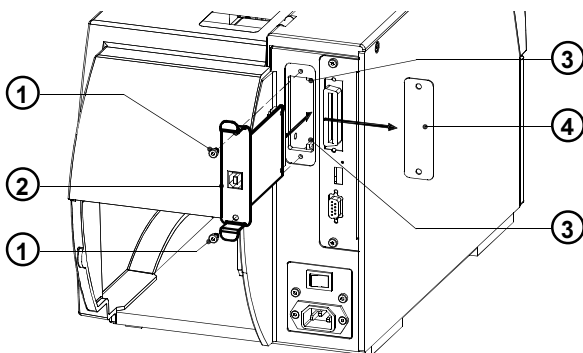
Ausgabe 12/04



Produktbeschreibung

Die **USB-Schnittstelle** ist ein Erweiterungsmodul für die **Drucker der A-Serie** und ermöglicht einen Betrieb der Drucker an einer USB-Schnittstelle Ihres Computers unter **Windows 98, Windows ME, Windows 2000** oder **Windows XP**.

Montage

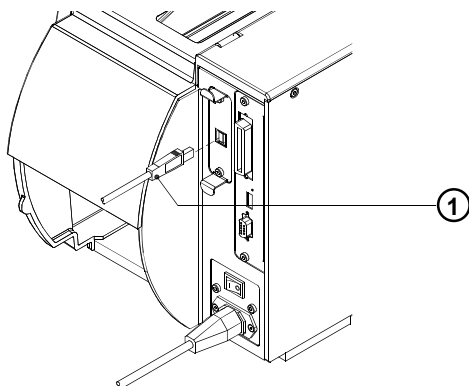


ACHTUNG !

Stellen Sie sicher, dass der Drucker ausgeschaltet ist.

1. Lösen Sie die Schrauben (1) und entfernen Sie die Blende (4).
2. Stecken Sie die USB-Schnittstelle (2) in die Führungen (3).
3. Schieben Sie die Schnittstelle bis zum Anschlag in den Drucker.
4. Sichern Sie die Schnittstelle mit den Schrauben (1).

Anschluss



- Schließen Sie den Drucker mit einem A-B-Kabel (1) an den PC an.

Installation des Druckertreibers

Zur Installation werden die Windows-Standardanwendungen benutzt. Der Ablauf der Installation ist von der Windows-Version abhängig.



HINWEIS !

Windows 95 und Windows NT4.0 unterstützen keine USB-Schnittstellen.

Die Druckertreiber finden Sie auf der „Printer Accessories CD A-Series/ M-Series“, die zum Lieferumfang des Druckers gehört oder im Internet unter www.cabgbmh.com.

1. Stellen Sie sicher, dass der USB-Anschluss hergestellt und der Drucker ausgeschaltet ist.
2. Schalten Sie den Computer ein.
3. Legen Sie die „Printer Accessories CD A-Series/ M-Series“ in das CD-Laufwerk ein.
4. Beenden Sie alle laufenden Programme.
5. Schalten Sie den Drucker ein.
6. Der Windows Installationsassistent wird automatisch gestartet. Folgen Sie den Anweisungen auf dem Bildschirm. Geben Sie als Quelle für die Installationsdateien „D:\WINDRV\9X2000XP“ ein. Dabei entspricht D dem Buchstaben ihres CD-Laufwerkes.
7. Während der Installation ist es möglich, dass die Fehlermeldung „Windows-Logo-Test nicht bestanden“ erscheint. Setzen Sie die Installation trotzdem fort.
8. Im Windows Systemordner „Drucker“ erscheint nach Fertigstellung der Installation ein Icon für den Drucker. Klicken Sie das Icon an und nehmen Sie die Druckereinstellungen nach Bedarf vor.



Gesellschaft für

Computer- und Automations-
Bausteine mbH & Co KG

cab Produkttechnik GmbH & Co KG

Postfach 1904 D-76007 Karlsruhe

Wilhelm-Schickard-Str. 14 D-76131 Karlsruhe

Telefon +49 (0) 721 / 66 26-111

Telefax +49 (0) 721 / 66 26-119

Web : <http://www.cabgmbh.com>

e-mail : info@cabgmbh.com

copyright by cab / 9008290 / O51 / 1

Alle Rechte, auch die der Übersetzung, vorbehalten.

Kein Teil des Werkes darf in irgendeiner Form (Druck, Fotokopie oder einem anderen Verfahren) ohne schriftliche Genehmigung von cab Produkttechnik GmbH & Co KG Karlsruhe reproduziert oder unter Verwendung elektronischer Systeme verarbeitet, vervielfältigt oder verbreitet werden.

Angaben zu Lieferumfang, Aussehen, Leistung, Maßen und Gewicht entsprechen unseren Kenntnissen zum Zeitpunkt der Drucklegung. Änderungen sind vorbehalten.