



Etikettendrucker

HERMES QL RECHTS

MADE IN GERMANY

Familie	Typ
HERMES QL	4.3R/200
	4.3R/300

Inhaltsverzeichnis

1	Deckel, Bedienfeld.....	3
2	Elektronik, Netzteil.....	4
3	Druckbaugruppe	5
4	Transporteinheit	6
5	Antrieb, Messer.....	7
6	Pendelarm	8
7	Abwickler	9
8	Deckel (Option).....	10
9	Ersatzteilregister	11
10	Verpackung/Beipack	13

Ausgabe: 04/2025 - Art.-Nr.: 9004197

Urheberrecht

Diese Dokumentation sowie Übersetzungen hiervon sind Eigentum der cab Produkttechnik GmbH & Co KG.
Das Reproduzieren, Verarbeiten, Vervielfältigen oder Verbreiten im Ganzen oder in Teilen zu anderen Zwecken als der Verfolgung der ursprünglichen bestimmungsgemäßen Verwendung - insbesondere der Ersatzteilbeschaffung eines von cab verkauften Gerätes - erfordert die vorherige schriftliche Genehmigung der cab.

Redaktion

Bei Fragen oder Anregungen bitte an cab Produkttechnik GmbH & Co KG Adresse Deutschland wenden.

Aktualität

Durch die ständige Weiterentwicklung der Geräte können Abweichungen zwischen der Dokumentation und dem Gerät auftreten. Die aktuelle Ausgabe ist zu finden unter www.cab.de.

Geschäftsbedingungen

Lieferungen und Leistungen erfolgen zu den Allgemeinen Verkaufsbedingungen der cab.

Deutschland
cab Produkttechnik GmbH & Co KG
Karlsruhe
Tel. +49 721 6626 0
www.cab.de

USA
cab Technology, Inc.
Chelmsford, MA
Tel. +1 978 250 8321
www.cab.de/us

Taiwan
cab Technology Co., Ltd.
Taipeh
Tel. +886 (02) 8227 3966
www.cab.de/tw

Singapur
cab Singapore Pte. Ltd.
Singapur
Tel. +65 6931 9099
www.cab.de/en

Frankreich
cab Technologies S.à.r.l.
Niedermodern
Tel. +33 388 722501
www.cab.de/fr

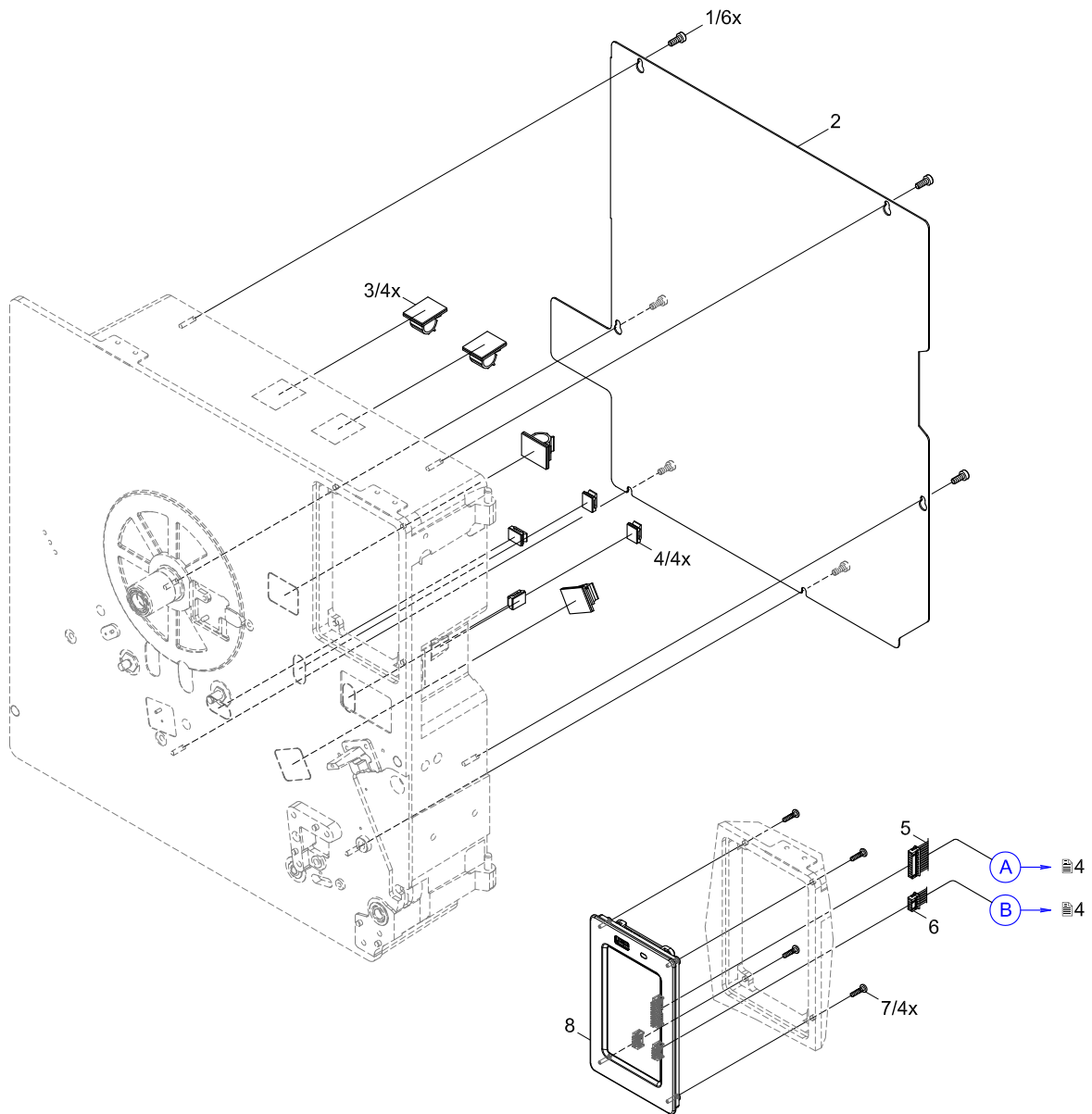
Mexiko
cab Technology, Inc.
Juárez
Tel. +52 656 682 4301
www.cab.de/es

China
cab (Shanghai) Trading Co., Ltd.
Shanghai
Tel. +86 (021) 6236 3161
www.cab.de/cn

Südafrika
cab Technology (Pty) Ltd.
Randburg
Tel. +27 11 886 3580
www.cab.de/za

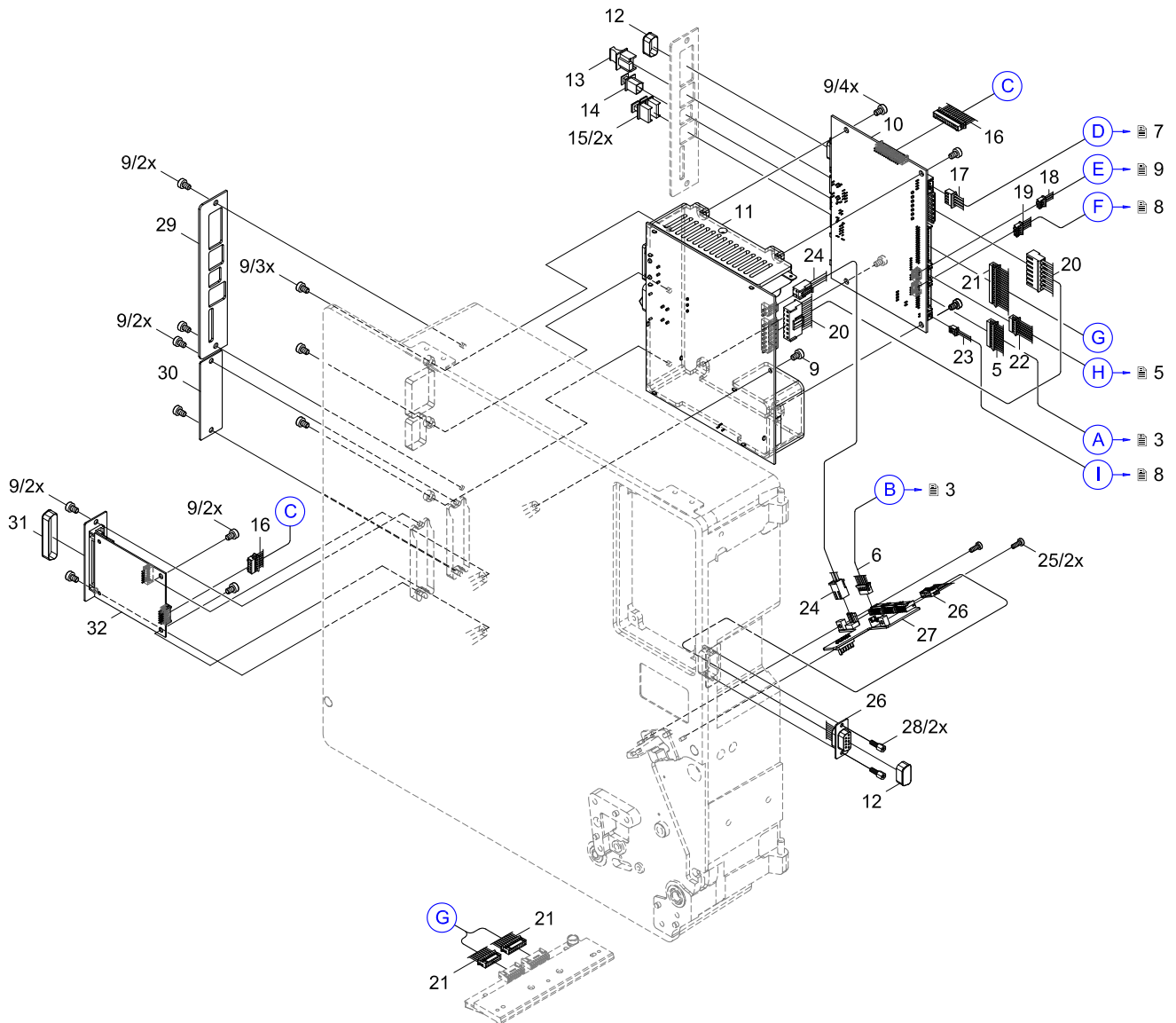
Nr.	Art.-Nr.	Benennung	VPE	Bem.	Serien-Nr.	
					von	bis
1	5902565.001	Schraube DIN7984-M4x10	10			
2	6010494.001	Deckel	1			
3	5901781.001	Kabelhalter	10			
4	5901509.001	Kabelhalter	10			

Nr.	Art.-Nr.	Benennung	VPE	Bem.	Serien-Nr.	
					von	bis
5	5555140.001	Kabel Bedienfeld	1			
6	5555144.001	Kabel USB	1			
7	5902414.001	Schraube EJOT-PT-K30x12	10			
8	6010055.001	Bedienfeld	1			



Nr.	Art.-Nr.	Benennung	VPE	Bem.	Serien-Nr.	
					von	bis
5	5555140.001	Kabel Bedienfeld	1			
6	5555144.001	Kabel USB	1			
9	5902571.001	Schraube DIN7984-M4x6	10			
10	5551166.001	LP CPU X4.3	1			
11	5551162.001	Netzteil	1			
12	5906181.001	Schutzkappe	10			
13	5906190.001	Schutzkappe	10			
14	5906189.001	Schutzkappe	10			
15	5906188.001	Schutzkappe	1			
16	5551467.001	Kabel I/O-Interface	1			
17	5977350.001	Schrittmotor	1			
18	6010516.001	Kabel Wickelsensor	1			
19	6010421.001	Kabel Schalter	1			

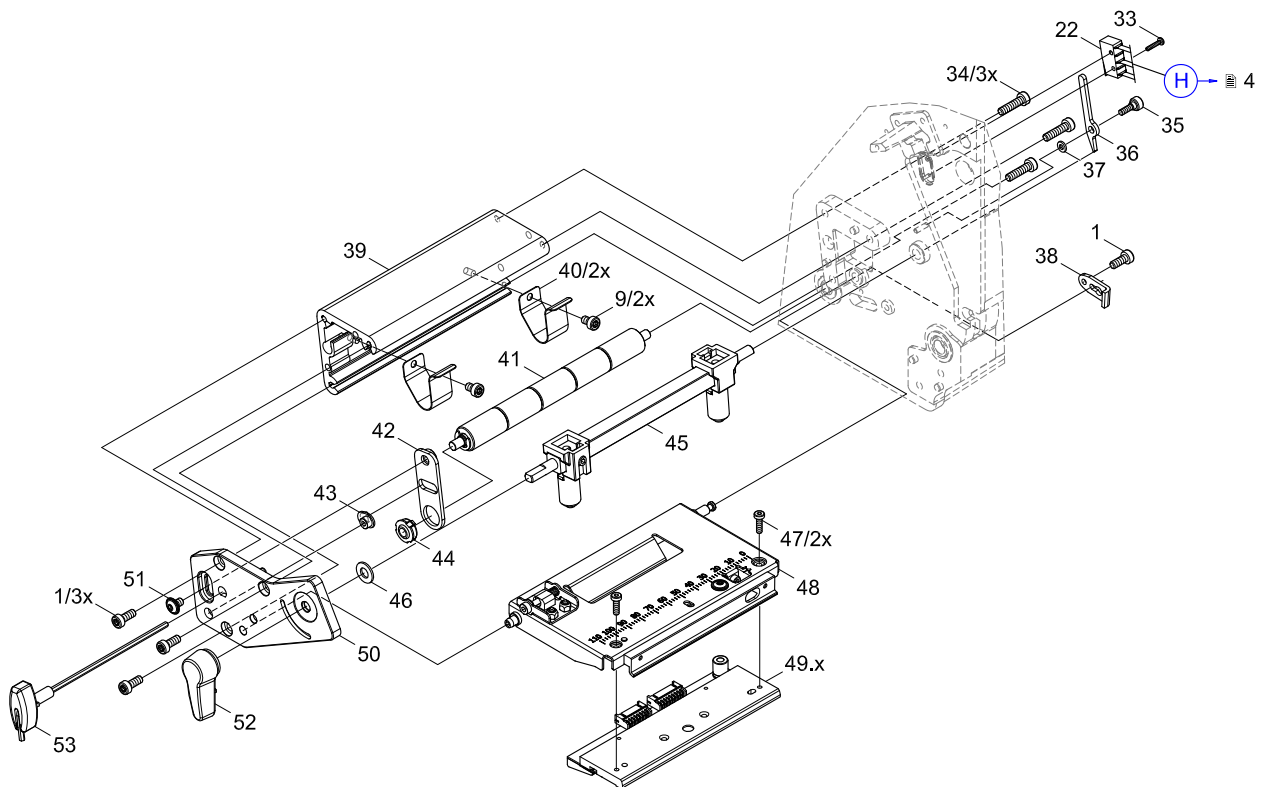
Nr.	Art.-Nr.	Benennung	VPE	Bem.	Serien-Nr.	
					von	bis
20	5977326.001	Kabel Netzteil	1			
21	5591100.001	Kabel Druckkopf	1			
22	5555287.001	Kabel Sensor	1			
23	6010380.001	Kabel Schalter	1			
24	5555283.001	Kabel 24 V	1			
25	5902867.001	Schraube DIN7984-M3x8	10			
26	5555281.001	Kabel Peripherie	1			
27	5551552.001	LP Verteiler	1			
28	5902141.001	Bolzen A/M3 I/U4	10			
29	6010176.001	Blende	1			
30	5977576.001	Blende	1			
31	5906187.001	Schutzkappe	1			
32	5551447.001	LP I/O-Interface	1			



Nr.	Art.-Nr.	Benennung	VPE	Bem.	Serien-Nr.	
					von	bis
1	5902565.001	Schraube DIN7984-M4x10	10			
9	5902571.001	Schraube DIN7984-M4x6	10			
22	5555287.001	Kabel Sensor	1			
33	5902457.001	Schraube DIN7985-M2x10	10			
34	5902572.001	Schraube DIN7984-M4x16	10			
35	5956188.001	Ansatzschraube	1			
36	6010198.001	Schalthebel	1			
37	5903103.001	Passscheibe DIN988-3x6x1,0	10			
38	5977591.001	Klemme	1			
39	6012176.001	Profil	1			
40	5977336.001	Federblech	1			
41	6012127.001	Umlenkrolle	1			
42	6012125.001	Stellplatte	1			

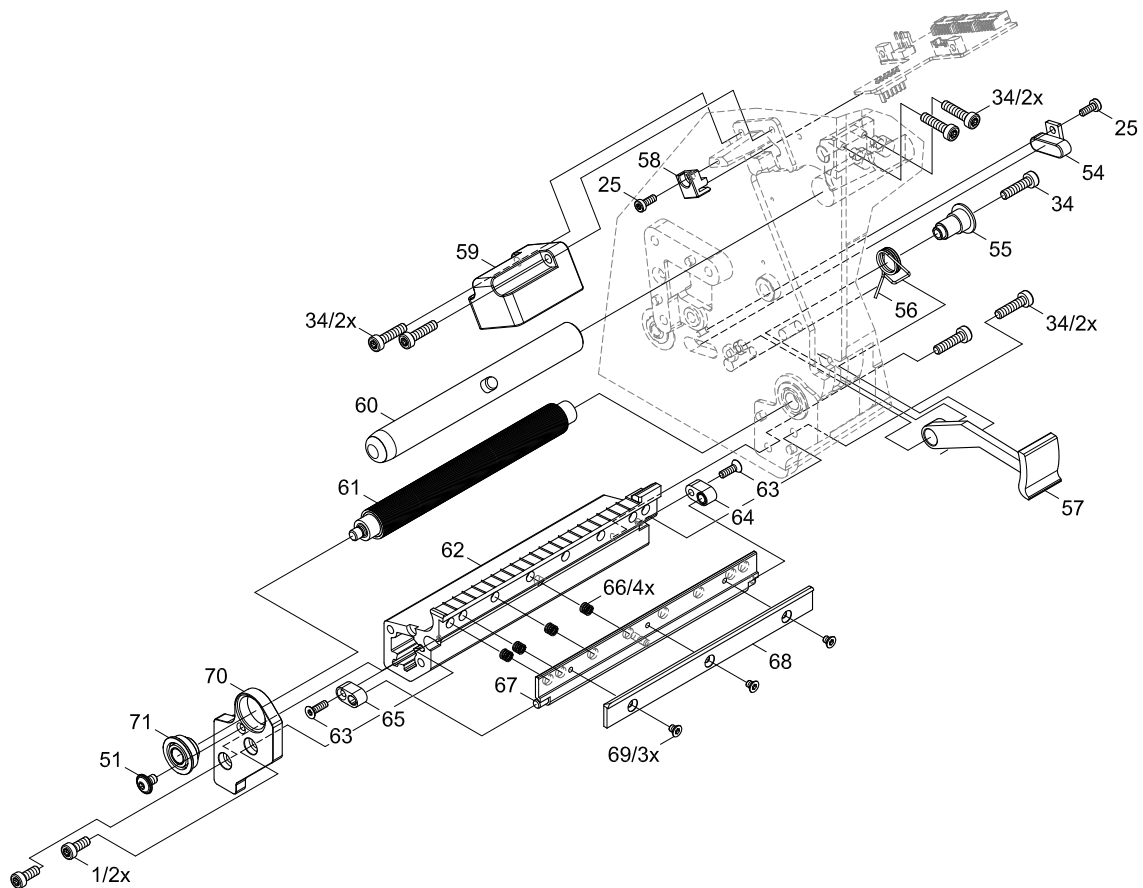
Nr.	Art.-Nr.	Benennung	VPE	Bem.	Serien-Nr.	
					von	bis
43	6012123.001	Exzenter	1			
44	5901201.001	Gelenklager	1			
45	6010844.001	Kopfandrucksystem	1			
46	5903106.001	Passscheibe DIN988-6x12x1,0	10			
47	5902425.001	Schraube DIN912-M3x10	10			
48	6012154.001	Kopfwinkel	1			
49.1	5977382.001	Druckkopf 4.3/200	1	200		
49.2	5977383.001	Druckkopf 4.3/300	1	300		
50	6012159.001	Lagerplatine	1			
51	5902817.001	Schraube ISO7380-M4x6	10			
52	5977459.001	Hebel	1			
53	5946113.001	Schlüssel	1			

Bem.	200	HERMES QL4.3R/200
	300	HERMES QL4.3R/300



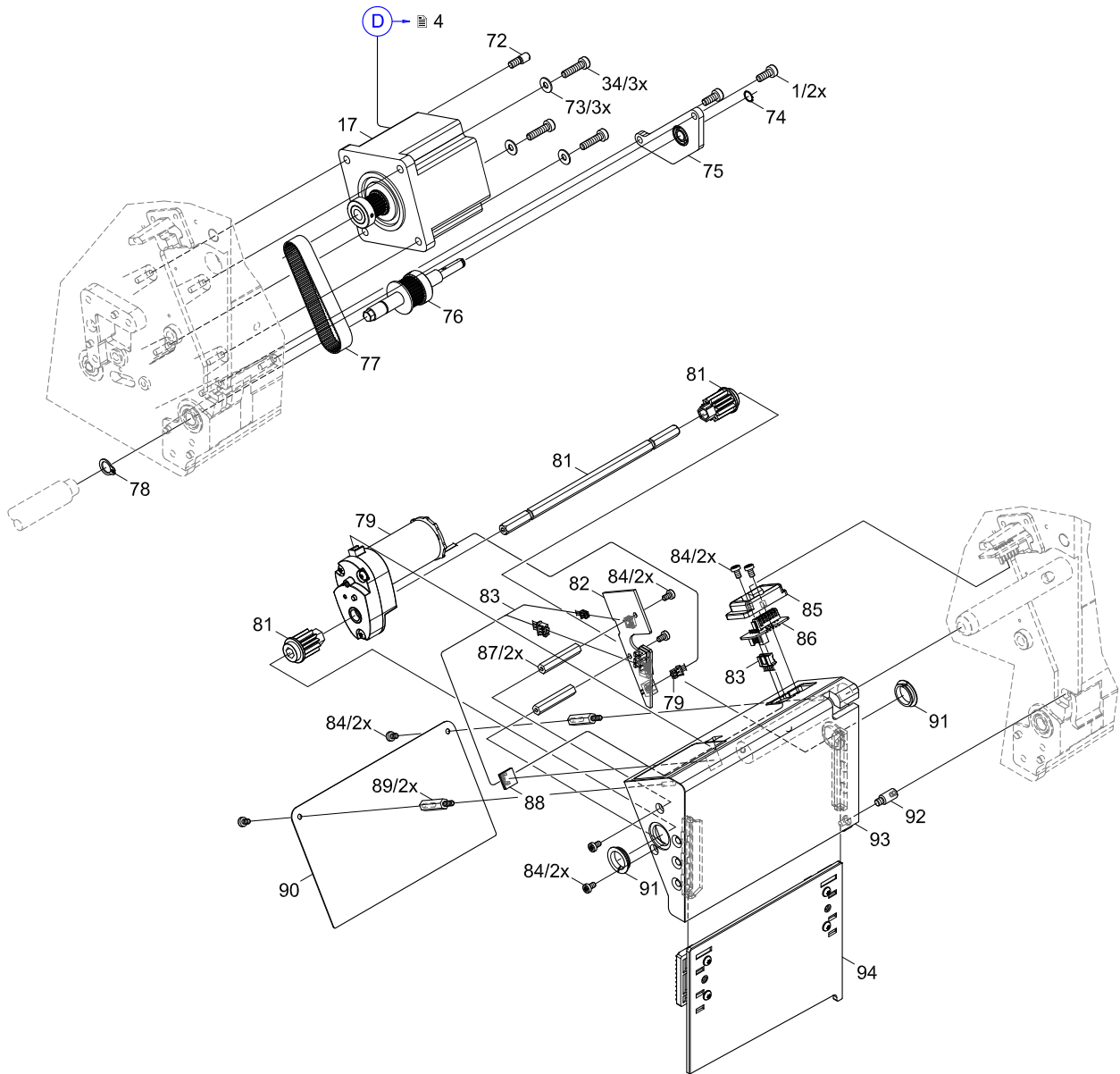
Nr.	Art.-Nr.	Benennung	VPE	Bem.	Serien-Nr.	
					von	bis
1	5902565.001	Schraube DIN7984-M4x10	10			
25	5902867.001	Schraube DIN7984-M3x8	10			
34	5902572.001	Schraube DIN7984-M4x16	10			
51	5902817.001	Schraube ISO7380-M4x6	10			
54	6012191.001	Abdeckung	1			
55	6012104.001	Lager	1			
56	6012164.001	Drehfeder	1			
57	6012163.001	Rasthaken	1			
58	6012072.001	Halter	1			
59	6012046.001	Abdeckung	1			
60	6012044.001	Lagerachse	1			

Nr.	Art.-Nr.	Benennung	VPE	Bem.	Serien-Nr.	
					von	bis
61	6012025.001	Druckwalze DRL4	1			
62	6012156.001	Profil	1			
63	5902953.001	Schraube DIN7991-M3x10	10			
64	6012186.001	Lagerplatte	1			
65	6012190.001	Lagerplatte	1			
66	5905038.001	Druckfeder	10			
67	6012187.001	Messerträger	1			
68	6012078.001	Messerbalken	1			
69	5907975.001	Schraube ISO14581-M3x4	10			
70	6012157.001	Lagerplatte	1			
71	6012188.001	Lager	1			



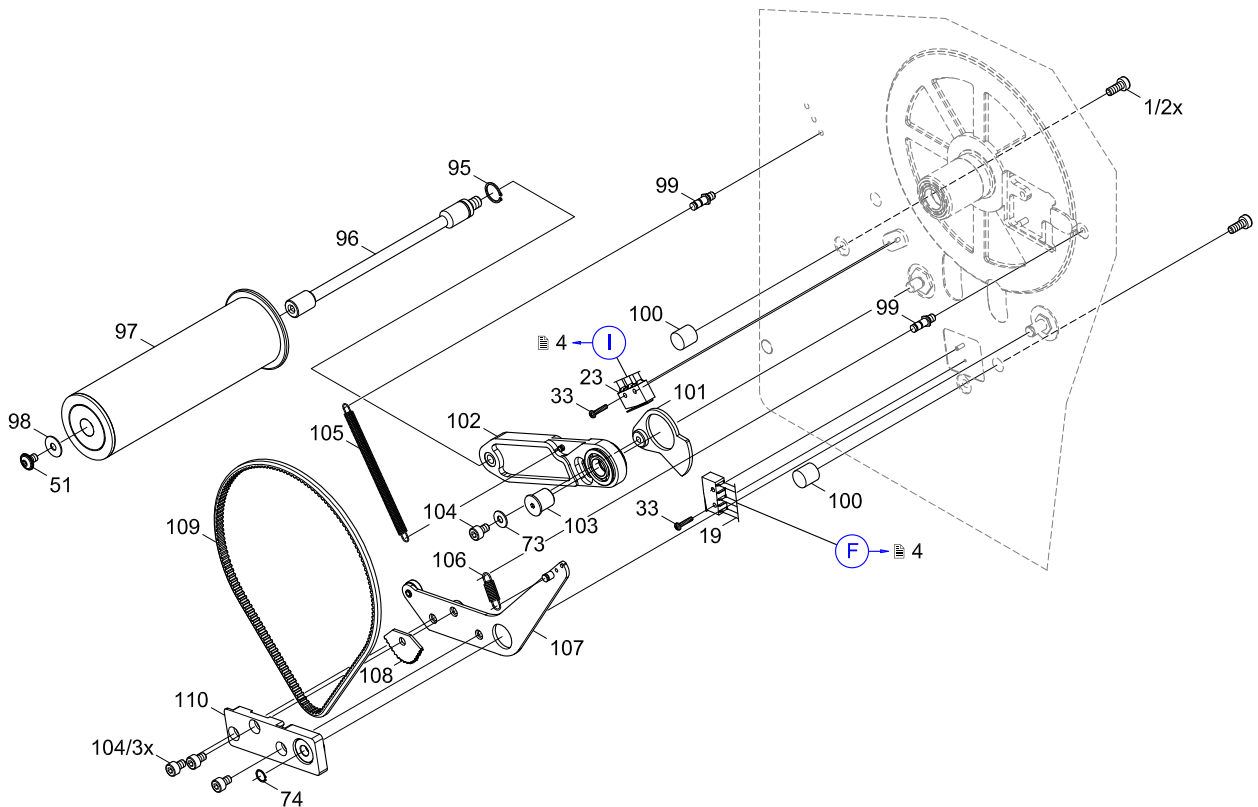
Nr.	Art.-Nr.	Benennung	VPE	Bem.	Serien-Nr.	
					von	bis
1	5902565.001	Schraube DIN7984-M4x10	10			
17	5977350.001	Schrittmotor	1			
34	5902572.001	Schraube DIN7984-M4x16	10			
72	5953788.001	Exzenter	1			
73	5903003.001	Scheibe DIN125-A4,3	10			
74	5903552.001	Sicherungsring DIN471-6	10			
75	6010478.001	Lagerplatte	1			
76	6012136.001	Zwischenwelle	1			
77	5905720.001	Zahnriemen 80MXL 037	1			
78	5903516.001	Sicherungsring DIN471-8x0,8	10			
79	5984564.001	Getriebemotor	1			
80	5965501.001	Zahnrad Z12	1			
81	6012063.001	Welle	1			

Nr.	Art.-Nr.	Benennung	VPE	Bem.	Serien-Nr.	
					von	bis
82	5551544.001	LP Messerelektronik	1			
83	5555301.001	Kabel Messer	1			
84	5902896.001	Schraube DIN7984-M3x5	10			
85	6012071.001	Kontaktschutz	1			
86	5551548.001	LP Messerkontakte	1			
87	5900083.001	Abstandsbolzen M3x30	1			
88	5901575.001	Kabelhalter	10			
89	5900546.001	Abstandsbolzen M3x20	10			
90	6012067.001	Abdeckung	1			
91	5901026.001	Kunststoffgleitlager	1			
92	6012065.001	Bolzen	1			
93	6012091.001	Gehäuse	1			
94	6012096.001	Obermesser	1			



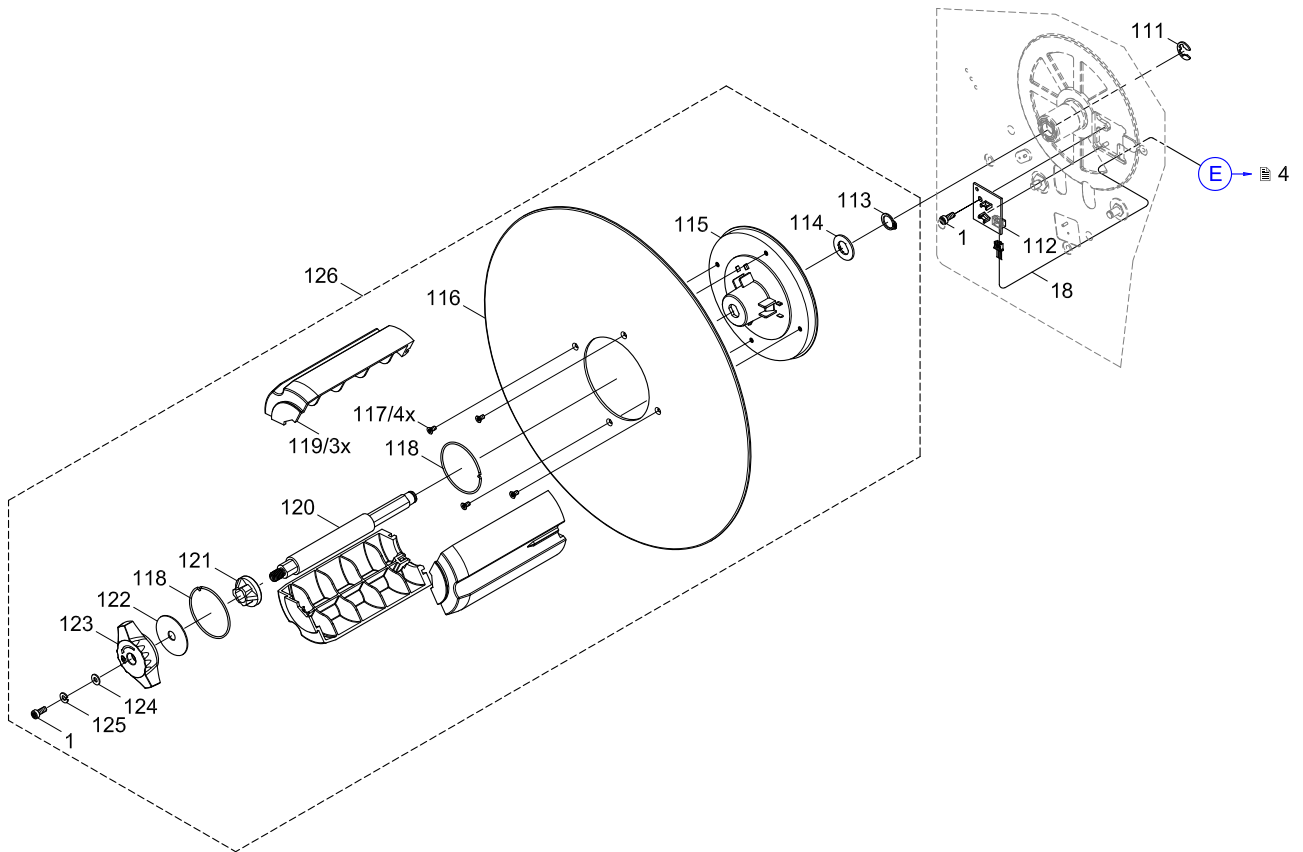
Nr.	Art.-Nr.	Benennung	VPE	Bem.	Serien-Nr.	
					von	bis
1	5902565.001	Schraube DIN7984-M4x10	10			
19	6010421.001	Kabel Schalter	1			
23	6010380.001	Kabel Schalter	1			
33	5902457.001	Schraube DIN7985-M2x10	10			
51	5902817.001	Schraube ISO7380-M4x6	10			
73	5903003.001	Scheibe DIN125-A4,3	10			
74	5903552.001	Sicherungsring DIN471-6	10			
95	5903527.001	Sicherungsring DIN471-10x1	10			
96	6010428.001	Umlenkachse	1			
97	6010536.001	Rolle	1			
98	6010506.001	Scheibe	1			
99	5955665.001	Federbolzen	1			

Nr.	Art.-Nr.	Benennung	VPE	Bem.	Serien-Nr.	
					von	bis
100	5905885.001	Gummi-Metall-Puffer M4x10	1			
101	6012162.001	Mitnehmer	1			
102	6010071.001	Hebel	1			
103	6010150.001	Lagerbolzen	1			
104	5902049.001	Schraube DIN912-M4x6	10			
105	5906110.001	Zugfeder	1			
106	5906191.001	Zugfeder	1			
107	6010074.001	Bremshebel	1			
108	6010175.001	Einleger	1			
109	5907572.001	Keilriemen PU5M412	1			
110	6010174.001	Klemmstück	1			

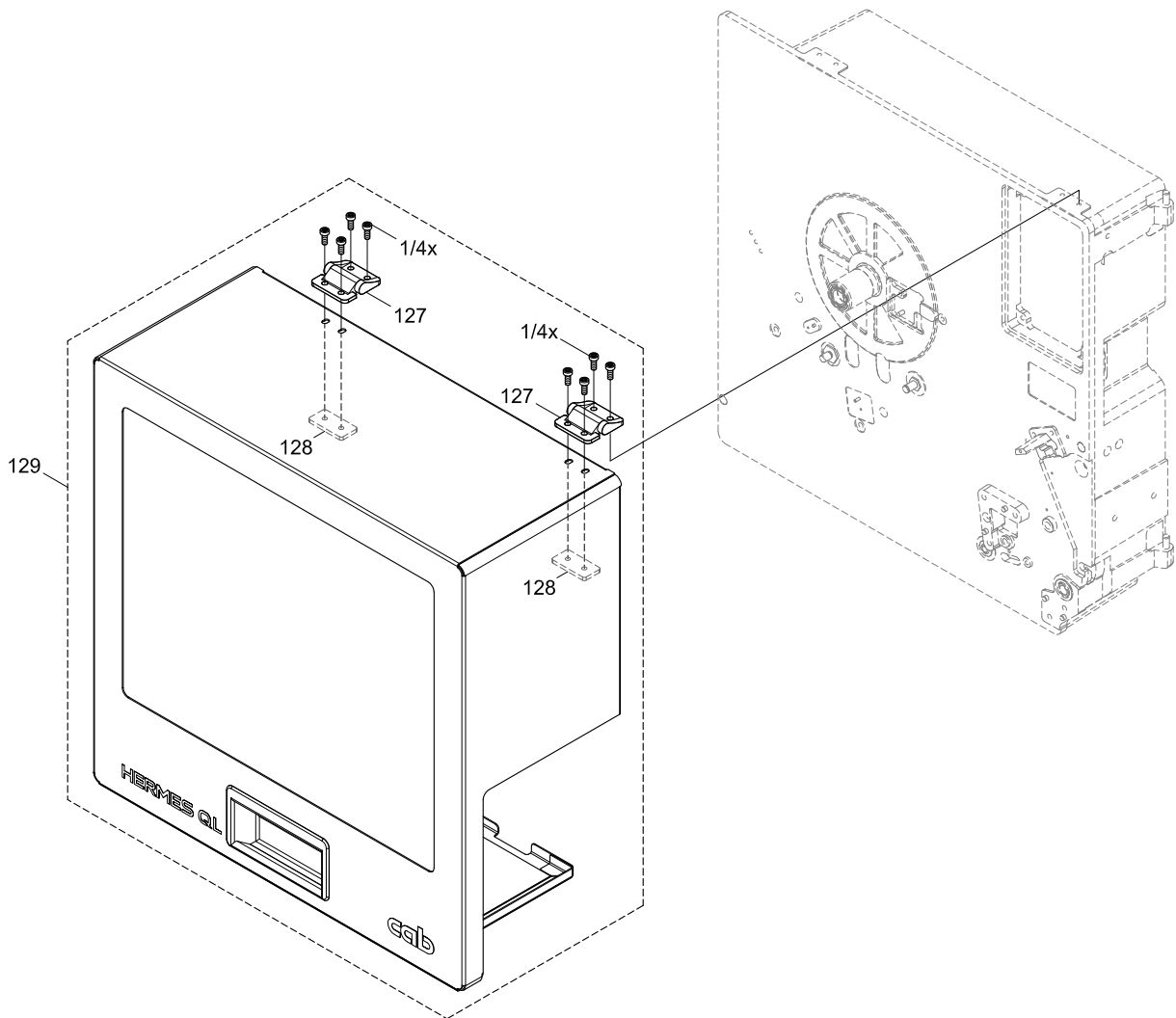


Nr.	Art.-Nr.	Benennung	VPE	Bem.	Serien-Nr.	
					von	bis
1	5902565.001	Schraube DIN7984-M4x10	10			
18	6010516.001	Kabel Wickelsensor	1			
111	5903549.001	Sicherungsscheibe DIN6799-8	10			
112	5919425.001	LP Wickelsensor	1			
113	5903517.001	Sicherungsring DIN471-12x1	10			
114	6130332.001	Zugscheibe	1			
115	6010588.001	Spannkonus	1			
116	5958966.001	Teller	1			
117	5902839.001	Schraube DIN7991-M3x6	10			

Nr.	Art.-Nr.	Benennung	VPE	Bem.	Serien-Nr.	
					von	bis
118	5958969.001	Sprengring	1			
119	5958954.001	Schale	1			
120	6012106.001	Wickelwelle	1			
121	5958955.001	Konus	1			
122	5961286.001	Scheibe	1			
123	5953822.001	Stellknopf	1			
124	5903122.001	Scheibe DIN125-A4,3	10			
125	5903029.001	Federring DIN127-B4	10			
126	6012105.001	Abwickler	1			



Nr.	Art.-Nr.	Benennung	VPE	Bem.	Serien-Nr.	
					von	bis
1	5902565.001	Schraube DIN7984-M4x10	10			
127	5906956.001	Scharnier	1			
128	5959732.001	Gewindestreifen	1			
129	6012140.001	Deckel	1			



lfd.Nr.	Abbildung/Seite								Nr.	Artikel-Nr.	Bezeichnung	VPE	EE	Bemerkung	Serien-Nr.	
															von	bis
1		4						11	5551162.001	Netzteil	1	C				
2		4						10	5551166.001	LP CPU X4.3	1	B				
3		4						32	5551447.001	LP I/O-Interface	1	C				
4		4						16	5551467.001	Kabel I/O-Interface	1	C				
5					7			82	5551544.001	LP Messerelektronik	1	C				
6					7			86	5551548.001	LP Messerkontakte	1	C				
7		4						27	5551552.001	LP Verteiler	1	C				
8	3	4						5	555140.001	Kabel Bedienfeld	1	-				
9	3	4						6	555144.001	Kabel USB	1	-				
10		4						26	555281.001	Kabel Peripherie	1	-				
11		4						24	555283.001	Kabel 24 V	1	-				
12		4	5					22	555287.001	Kabel Sensor	1	-				
13					7			83	555301.001	Kabel Messer	1	-				
14		4						21	5591100.001	Kabel Druckkopf	1	-				
15					7			87	5900083.001	Abstandsbolzen M3x30	1	-				
16					7			89	5900546.001	Abstandsbolzen M3x20	10	-				
17					7			91	5901026.001	Kunststoffgleitlager	1	-				
18			5					44	5901201.001	Gelenklager	1	-				
19	3							4	5901509.001	Kabelhalter	10	-				
20					7			88	5901575.001	Kabelhalter	10	-				
21	3							3	5901781.001	Kabelhalter	10	-				
22						8		104	5902049.001	Schraube DIN912-M4x6	10	-				
23		4						28	5902141.001	Bolzen A/M3 I/U4	10	-				
24	3							7	5902414.001	Schraube EJOT-PT-K30x12	10	-				
25			5					47	5902425.001	Schraube DIN912-M3x10	10	-				
26			5		8			33	5902457.001	Schraube DIN7985-M2x10	10	-				
27	3		5	6	7	8	9	10	1	5902565.001	Schraube DIN7984-M4x10	10	-			
28		4	5					9	5902571.001	Schraube DIN7984-M4x6	10	-				
29			5	6	7			34	5902572.001	Schraube DIN7984-M4x16	10	-				
30			5	6		8		51	5902817.001	Schraube ISO7380-M4x6	10	-				
31							9	117	5902839.001	Schraube DIN7991-M3x6	10	-				
32		4		6				25	5902867.001	Schraube DIN7984-M3x8	10	-				
33					7			84	5902896.001	Schraube DIN7984-M3x5	10	-				
34				6				63	5902953.001	Schraube DIN7991-M3x10	10	-				
35					7	8		73	5903003.001	Scheibe DIN125-A4,3	10	-				
36							9	125	5903029.001	Federring DIN127-B4	10	-				
37			5					37	5903103.001	Passscheibe DIN988-3x6x1,0	10	-				
38			5					46	5903106.001	Passscheibe DIN988-6x12x1,0	10	-				
39							9	124	5903122.001	Scheibe DIN125-A4,3	10	-				
40					7			78	5903516.001	Sicherungsring DIN471-8x0,8	10	-				
41							9	113	5903517.001	Sicherungsring DIN471-12x1	10	-				
42						8		95	5903527.001	Sicherungsring DIN471-10x1	10	-				
43							9	111	5903549.001	Sicherungsring DIN6799-8	10	-				
44					7	8		74	5903552.001	Sicherungsring DIN471-6	10	-				
45				6				66	5905038.001	Druckfeder	10	-				
46					7			77	5905720.001	Zahnriemen 80MXL 037	1	C				
47						8		100	5905885.001	Gummi-Metall-Puffer M4x10	1	-				
48						8		105	5906110.001	Zugfeder	1	-				
49		4						12	5906181.001	Schutzkappe	10	-				
50		4						31	5906187.001	Schutzkappe	1	-				
51		4						15	5906188.001	Schutzkappe	1	-				
52		4						14	5906189.001	Schutzkappe	10	-				
53		4						13	5906190.001	Schutzkappe	10	-				
54						8		106	5906191.001	Zugfeder	1	-				
55							10	127	5906956.001	Scharnier	1	-				
56						8		109	5907572.001	Keilriemen PU5M412	1	-				
57				6				69	5907975.001	Schraube ISO14581-M3x4	10	-				
58							9	112	5919425.001	LP Wickelsensor	1	C				
59			5					53	5946113.001	Schlüssel	1	-				
60					7			72	5953788.001	Exzenter	1	-				

VPE Verpackungseinheit

200 HERMES QL4.3R/200
300 HERMES QL4.3R/300

EE Ersatzteil - Empfehlung

A Verschleißteile und Zubehör
B empfohlene Baugruppen für schnelle Reparatur
C empfohlene Ersatzteile für Händler
D empfohlene Ersatzteile für Zentrallager

lfd.Nr.	Abbildung/Seite								Nr.	Artikel-Nr.	Bezeichnung	VPE	EE	Bemerkung	Serien-Nr.	
															von	bis
61							9	123	5953822.001	Stellknopf	1	-				
62							8	99	5955665.001	Federbolzen	1	-				
63			5					35	5956188.001	Ansatzschraube	1	-				
64							9	119	5958954.001	Schale	1	-				
65							9	121	5958955.001	Konus	1	-				
66							9	116	5958966.001	Teller	1	-				
67							9	118	5958969.001	Sprengring	1	B				
68								10	128	5959732.001	Gewindestreifen	1	-			
69							9	122	5961286.001	Scheibe	1	-				
70						7		80	5965501.001	Zahnrad Z12	1	D				
71		4						20	5977326.001	Kabel Netzteil	1	-				
72			5					40	5977336.001	Federblech	1	-				
73		4			7			17	5977350.001	Schrittmotor	1	-				
74			5					49.1	5977382.001	Druckkopf 4.3/200	1	A	200			
75			5					49.2	5977383.001	Druckkopf 4.3/300	1	A	300			
76			5					52	5977459.001	Hebel	1	-				
77		4						30	5977576.001	Blende	1	-				
78			5					38	5977591.001	Klemme	1	-				
79						7		79	5984564.001	Getriebemotor	1	C				
80	3							8	6010055.001	Bedienfeld	1	C				
81							8	102	6010071.001	Hebel	1	-				
82							8	107	6010074.001	Bremshebel	1	-				
83							8	103	6010150.001	Lagerbolzen	1	-				
84							8	110	6010174.001	Klemmstück	1	-				
85							8	108	6010175.001	Einleger	1	-				
86		4						29	6010176.001	Blende	1	-				
87			5					36	6010198.001	Schalthebel	1	-				
88		4					8	23	6010380.001	Kabel Schalter	1	D				
89		4					8	19	6010421.001	Kabel Schalter	1	-				
90							8	96	6010428.001	Umlenkachse	1	-				
91						7		75	6010478.001	Lagerplatte	1	-				
92	3							2	6010494.001	Deckel	1	-				
93							8	98	6010506.001	Scheibe	1	-				
94		4					9	18	6010516.001	Kabel Wickelsensor	1	-				
95							8	97	6010536.001	Rolle	1	-				
96							9	115	6010588.001	Spannkonus	1	-				
97			5					45	6010844.001	Kopfandrucksystem	1	-				
98				6				61	6012025.001	Druckwalze DRL4	1	A				
99				6				60	6012044.001	Lagerachse	1	-				
100				6				59	6012046.001	Abdeckung	1	-				
101						7		81	6012063.001	Welle	1	-				
102						7		92	6012065.001	Bolzen	1	-				
103						7		90	6012067.001	Abdeckung	1	-				
104						7		85	6012071.001	Kontaktschutz	1	-				
105				6				58	6012072.001	Halter	1	-				
106				6				68	6012078.001	Messerbalken	1	A				
107						7		93	6012091.001	Gehäuse	1	-				
108						7		94	6012096.001	Obermesser	1	A				
109				6				55	6012104.001	Lager	1	-				
110							9	126	6012105.001	Abwickler	1	-				
111							9	120	6012106.001	Wickelwelle	1	-				
112			5					43	6012123.001	Exzenter	1	-				
113			5					42	6012125.001	Stellplatte	1	-				
114			5					41	6012127.001	Umlenkrolle	1	-				
115						7		76	6012136.001	Zwischenwelle	1	-				
116								10	129	6012140.001	Deckel	1	-			
117			5					48	6012154.001	Kopfwinkel	1	-				
118				6				62	6012156.001	Profil	1	-				
119				6				70	6012157.001	Lagerplatine	1	-				
120			5					50	6012159.001	Lagerplatine	1	-				

VPE Verpackungseinheit

200 HERMES QL4.3R/200
300 HERMES QL4.3R/300

EE Ersatzteil - Empfehlung

A Verschleißteile und Zubehör
B empfohlene Baugruppen für schnelle Reparatur
C empfohlene Ersatzteile für Händler
D empfohlene Ersatzteile für Zentrallager

lfd.Nr.	Abbildung/Seite							Nr.	Artikel-Nr.	Bezeichnung	VPE	EE	Bemerkung	Serien-Nr.	
														von	bis
121						8		101	6012162.001	Mitnehmer	1	-			
122			6					57	6012163.001	Rasthaken	1	-			
123			6					56	6012164.001	Drehfeder	1	-			
124			5					39	6012176.001	Profil	1	-			
125			6					64	6012186.001	Lagerplatte	1	-			
126			6					67	6012187.001	Messerträger	1	-			
127			6					71	6012188.001	Lager	1	-			
128			6					65	6012190.001	Lagerplatte	1	-			
129			6					54	6012191.001	Abdeckung	1	-			
130						9		114	6130332.001	Zugscheibe	1	-			

10 Verpackung/Beipack

lfd.Nr.	Abbildung/Seite							Nr.	Artikel-Nr.	Bezeichnung	VPE	EE	Bemerkung	Serien-Nr.	
														von	bis
131								-	5550611.001	Netzkabel Typ E+F	1	-			
132								-	5901655.001	Anschlusskabel USB	1	-			
133								-	9104240.001	Verpackung	1	D			

VPE Verpackungseinheit
 200 HERMES QL4.3R/200
 300 HERMES QL4.3R/300

EE Ersatzteil - Empfehlung
 A Verschleißteile und Zubehör
 B empfohlene Baugruppen für schnelle Reparatur
 C empfohlene Ersatzteile für Händler
 D empfohlene Ersatzteile für Zentrallager