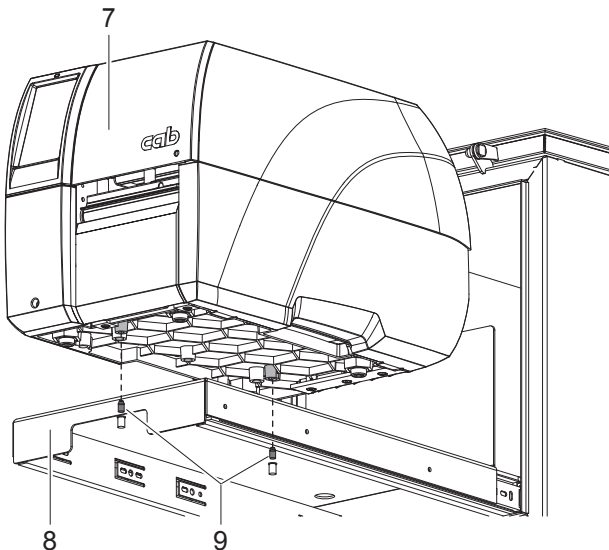
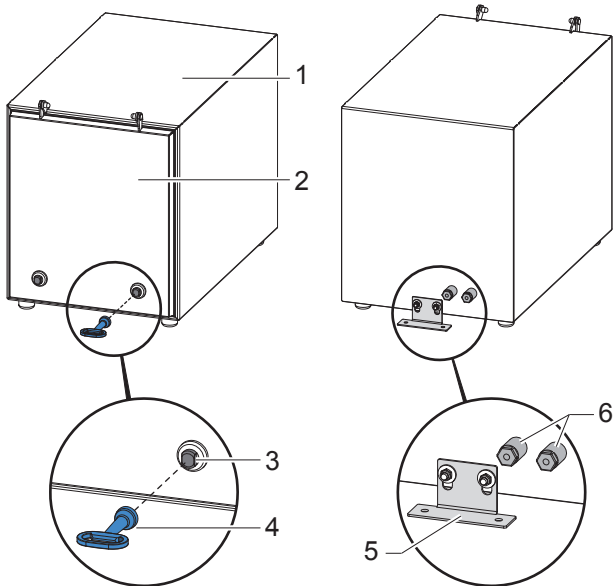


Bedienungsanleitung

Edelstahl-Schutzgehäuse für SQUIX 4 (Art.-Nr. 5979071)

Edelstahl-Schutzgehäuse für SQUIX 6.3 (Art.-Nr. 5979305)

Ausgabe: 11/2018 Art.-Nr. 9003336



Aufstellen

- ▶ Schutzgehäuse auf ebene Fläche aufstellen.



Warnung!

Kippgefahr.

Lasche (5) an der Rückseite des Gehäuses an der Aufstellfläche fixieren.

Öffnen der Tür

- ▶ Verschlüsse (3) mit Schlüssel (4 / SW13) drehen und entriegeln.
- ▶ Tür (2) um 270° schwenken und auf dem Gehäuse (1) ablegen.

Verdrahtung



Gefahr!

Lebensgefahr durch Netzspannung.

Die Verdrahtung des Gehäuses darf nur von einer Elektrofachkraft ausgeführt werden.

- ▶ Netz- und Interfacekabel durch die Kabeldurchführungen (6) in den Innenraum führen.
- ▶ Steckverbinder an den Kabelenden installieren.

Positionierung des Druckers

- ▶ Montageplatte (8) bis zum Anschlag aus dem Gehäuse ziehen.
- ▶ Drucker (7) auf die Stifte (9) aufsetzen.
- ▶ Kabel an Drucker anschließen.
- ▶ Montageplatte bis zum Anschlag ins Gehäuse schieben.

Betrieb

- ▶ Während des Druckbetriebs Tür offen lassen.
- ▶ Zur Reinigung des Umfeldes Tür schließen und verriegeln.

Technische Daten

Gehäuse	Edelstahl gebürstet 1.4301
Tür	Scharnier außen Dichtung blau nach EHEDG-Richtlinie
Kabeldurchführung	5 - 10 mm nach EHEDG-Richtlinie

Maße (BxHxT)	SQUIX 4	350mm x 439mm x 616 mm
	SQUIX 6.3	410mm x 439mm x 616 mm
Gewicht	SQUIX 4	12 kg
	SQUIX 6.3	15 kg
Schutzart	IP 69 nach EN 60529	

Deutschland
cab Produkttechnik GmbH & Co KG
Karlsruhe
Tel. +49 721 6626 0
www.cab.de

USA
cab Technology, Inc.
Chelmsford, MA
Tel. +1 978 250 8321
www.cab.de/us

Taiwan
cab Technology Co., Ltd.
Taipeh
Tel. +886 (02) 8227 3966
www.cab.de/tw

China
cab (Shanghai) Trading Co., Ltd.
Guangzhou
Tel. +86 (020) 2831 7358
www.cab.de/cn

Frankreich
cab Technologies S.à.r.l.
Niedermodern
Tel. +33 388 722501
www.cab.de/fr

Mexiko
cab Technology, Inc.
Juárez
Tel. +52 656 682 4301
www.cab.de/es

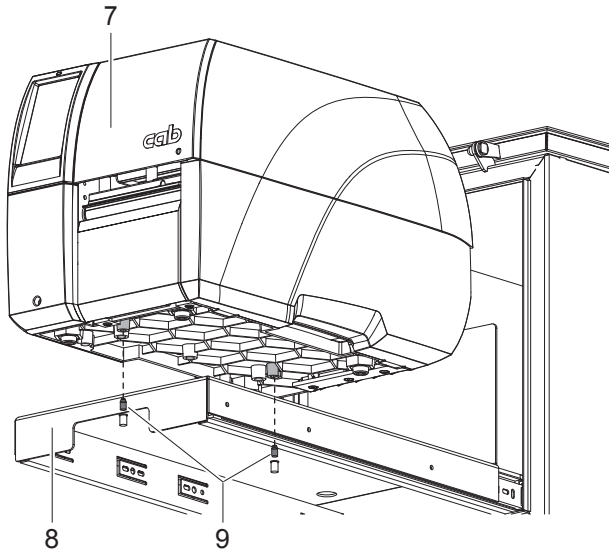
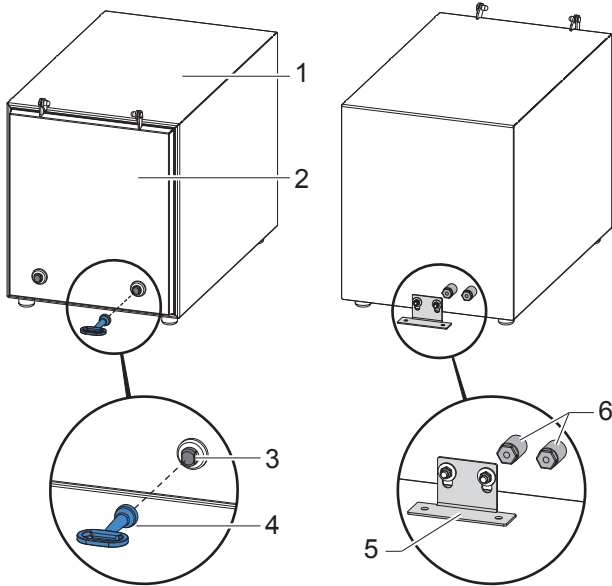
China
cab (Shanghai) Trading Co., Ltd.
Shanghai
Tel. +86 (021) 6236 3161
www.cab.de/cn

Südafrika
cab Technology (Pty) Ltd.
Randburg
Tel. +27 11 886 3580
www.cab.de/za

Operating Instruction

Stainless Steel Chassis for SQUIX 4 (Part No. 5979071) Stainless Steel Chassis for SQUIX 6.3 (Part No. 5979305)

Edition: 11/2018 Part No. 9003336



Setting-up

- ▶ Set up chassis on a level surface.



Warning!

Tilting danger.

Fix the latch (5) on the rear side of the chassis at the mounting surface.

Opening the Flap

- ▶ Turn and unlock the fasteners (3) with the key (4 / wrench size 13).
- ▶ Turn the flap (2) by 270 degree and lay it down onto the chassis (1).

Wiring



Danger!

Danger to life and limb by electric shock.

The wiring of the chassis may be done by an electrically qualified person only

- ▶ Guide the power and interface cables through the grommets (6) to the inner side of the chassis.
- ▶ Install the connectors at the cable ends.

Positioning the Printer

- ▶ Pull the mounting plate (8) out of the chassis until it stops.
- ▶ Put the printer onto the pins (9).
- ▶ Connect the cables to the printer.
- ▶ Push the mounting plate (8) into the chassis until it stops.

Operation

- ▶ Leave the flap open during print operation.
- ▶ Close and lock the flap for cleaning the environment.

Technical Data	
Chassis	Brushed stainless steel 1.4301
Flap	Hinge outside Sealing blue acc. EHEDG directive
Grommet	5 - 10 mm acc. EHEDG directive

Dimensions (WxHxD)	SQUIX 4	350mm x 439mm x 616 mm
	SQUIX 6.3	410mm x 439mm x 616 mm
Weight	SQUIX 4	12 kg
	SQUIX 6.3	15 kg
Protection class	IP 69 acc. EN 60529	

Germany
cab Produkttechnik GmbH & Co KG
Karlsruhe
Phone +49 721 6626 0
www.cab.de

USA
cab Technology, Inc.
Chelmsford, MA
Phone +1 978 250 8321
www.cab.de/us

Taiwan
cab Technology Co., Ltd.
Taipei
Phone +886 (02) 8227 3966
www.cab.de/tw

China
cab (Shanghai) Trading Co., Ltd.
Guangzhou
Phone +86 (020) 2831 7358
www.cab.de/cn

France
cab Technologies S.à.r.l.
Niedermodern
Phone +33 388 722501
www.cab.de/fr

Mexico
cab Technology, Inc.
Juárez
Phone +52 656 682 4301
www.cab.de/es

China
cab (Shanghai) Trading Co., Ltd.
Shanghai
Phone +86 (021) 6236 3161
www.cab.de/cn

South Africa
cab Technology (Pty) Ltd.
Randburg
Phone +27 11 886 3580
www.cab.de/za