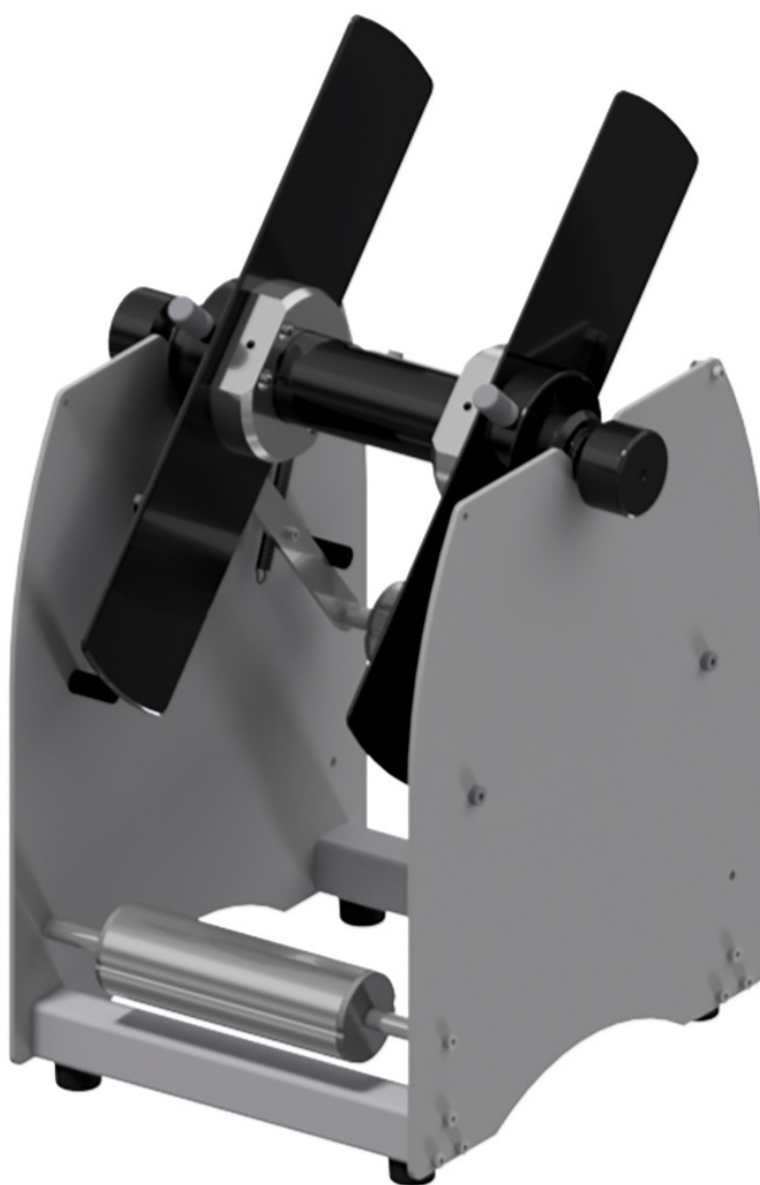


Instructions d'utilisation



Dérouleurs externes

**EU4 / EU6 / EU8**

Famille	Modèle
Dérouleurs externes	EU4
	EU6
	EU8

Édition : 03/2024 - Réf. article : 9004185

#### Droits d'auteurs

Cette documentation ainsi que sa traduction sont la propriété de cab Produkttechnik GmbH & Co KG. Tout usage, représentation, reproduction ou traduction de ce manuel, intégral ou partiel à d'autres fins que celles initialement prévues, nécessite au préalable une autorisation écrite de cab.

#### Marques déposées

Windows est une marque déposée de Microsoft Corporation.

#### Rédaction

Pour vos questions ou suggestions veuillez vous adresser à cab Produkttechnik GmbH & Co KG.

#### Traduction française

Ce document est traduit depuis l'original en langue allemande. cab technologies ne peut être tenue pour responsable pour toute interprétation erronée de sa forme ou de son contenu.

#### Actualité

Par l'évolution permanente, des différences peuvent survenir entre la documentation et le matériel. Consulter le site internet [www.cab.de](http://www.cab.de) pour obtenir la dernière version.

#### Conditions générales

Les livraisons et prestations sont soumises aux « Conditions Générales de Vente » de cab.

---

Allemagne  
cab Produkttechnik GmbH & Co KG  
Karlsruhe  
Tel. +49 721 6626 0  
[www.cab.de](http://www.cab.de)

USA  
cab Technology, Inc.  
Chelmsford, MA  
Tel. +1 978 250 8321  
[www.cab.de/us](http://www.cab.de/us)

Taiwan  
cab Technology Co., Ltd.  
Taipei  
Tel. +886 (02) 8227 3966  
[www.cab.de/tw](http://www.cab.de/tw)

Singapour  
cab Singapore Pte. Ltd.  
Singapour  
Tel. +65 6931 9099  
[www.cab.de/en](http://www.cab.de/en)

France  
cab Technologies S.à.r.l.  
Niedermodern  
Tel. +33 388 722501  
[www.cab.de/fr](http://www.cab.de/fr)

Mexique  
cab Technology, Inc.  
Juárez  
Tel. +52 656 682 4301  
[www.cab.de/es](http://www.cab.de/es)

Chine  
cab (Shanghai) Trading Co., Ltd.  
Shanghai  
Tel. +86 (021) 6236 3161  
[www.cab.de/cn](http://www.cab.de/cn)

Afrique du sud  
cab Technology (Pty) Ltd.  
Randburg  
Tel. +27 11 886 3580  
[www.cab.de/za](http://www.cab.de/za)

<b>1</b>	<b>Introduction</b> .....	<b>4</b>
1.1	Instructions .....	4
1.2	Usage prévu .....	4
1.3	Consignes de sécurité .....	4
1.4	Environnement .....	4
<b>2</b>	<b>Description du produit</b> .....	<b>5</b>
2.1	Description des fonctions .....	5
2.2	Données techniques .....	5
2.3	Livraison .....	5
<b>3</b>	<b>Mise en service</b> .....	<b>6</b>
3.1	Insertion de la matière .....	6
3.1.1	Préparation de l'axe d'enroulement .....	6
3.1.2	Mise en place de rouleaux avec mandrin carton de 40 mm sur l'axe d'enroulement .....	7
3.1.3	Mise en place de rouleaux avec mandrin carton de 76 mm sur l'axe d'enroulement .....	8
3.1.4	Insertion de l'axe d'enroulement pré-monté .....	9
3.2	Alignement du dérouleur .....	10

## 1.1 Instructions

Dans cette documentation les informations importantes sont marquées comme décrit ci-après :



### **Avertissement !**

Indique une situation présentant un niveau de risque modéré qui, si elle n'est pas évitée, est susceptible de provoquer la mort ou des blessures graves.



### **Précaution !**

Retient votre attention à de possibles dangers, dommages matériels ou qualitatifs.



### **Information !**

Vous conseille. Vous facilite le travail ou vous guide à travers les étapes importantes.



### **Environnement !**

Conseils environnementaux

- ▶ Directive concernant la marche à suivre
- ▷ Renvoi vers un autre chapitre, position, image ou document.
- \* Option (accessoires, périphériques, matériels optionnels).

*Heure* Affichage sur l'écran.

## 1.2 Usage prévu

- Ce matériel est élaboré d'après les derniers critères technologiques et les règles de sécurité actuelles. Cependant suivant son utilisation, des dysfonctionnements peuvent survenir, présentant des dangers pour l'utilisateur ou son entourage et causer des dommages au matériel ou à d'autres objets se situant à proximité.
- L'appareil ne doit être utilisé qu'en parfait état de fonctionnement et ceci en parfaite connaissance des règles de sécurité et d'instructions d'emploi.
- L'appareil est destiné exclusivement au déroulement de matières appropriées et approuvées par le fabricant. Une utilisation autre que celle prévue est à proscrire. Le fabricant, ainsi que le revendeur décline toute responsabilité en cas d'incident dû à une telle utilisation ; l'utilisateur sera tenu seul responsable.
- Pour une utilisation adéquate, le suivi du manuel d'utilisation est primordial y compris les recommandations / instructions d'entretien fournies par le fabricant.



### **Information !**

Toutes les documentations sont disponibles sur notre site internet.

## 1.3 Consignes de sécurité

- N'utiliser l'appareil que dans un environnement sec, ne pas exposer à l'humidité (éclaboussures, brouillard, etc...).
- Ne pratiquer que les opérations décrites dans cette notice.  
Les interventions spécifiques doivent être réservées à du personnel formé ou à des techniciens du service après-vente.



### **Avertissement !**

**Durant le fonctionnement, l'axe d'enroulement rotatif avec le flasque monté est librement accessible. Tenir éloigné les bijoux, les cheveux des personnes, etc. loin de la zone des pièces en rotation. Risque de blessure dû aux pièces en rotation !**

## 1.4 Environnement



Le matériel obsolète est composé de matériaux de qualité recyclables qui devraient subir une revalorisation.

- ▶ Déposer dans des points de collecte, séparé des autres déchets.
- ▶ Recycler les pièces.

## 2.1 Description des fonctions

Les dérouleurs externes sont des périphériques pour imprimantes d'étiquettes. Lors du traitement de grandes tâches d'impression, il est possible de dérouler de gros rouleaux d'étiquettes. Pour l'alignement précis du dérouleur externe avec les imprimantes de la série SQUIX, un gabarit de connexion est disponible en option.

## 2.2 Données techniques

		EU 4	EU 6	EU 8
Largeur matière max.	(mm)	120	180	235
Diamètre de déroulement max.	(mm)	300		
Diamètre mandrin	(mm)	40 (sur mandrin), 76 (sur mandrin avec adaptateur)		
Sens d'enroulement		intérieur ou extérieur		
Dimensions	Hauteur (mm)	450		
	Largeur (mm)	260	320	375
	Profondeur (mm)	300		
Poids	(kg)	4,0	4,5	5,0
Option		Gabarit de connexion (réf. article : 5978943)		-

Tableau 1 Données techniques

## 2.3 Livraison

► Vérifier que l'enrouleur externe n'a subi aucun dommage pendant le transport et qu'il est complet.

Livraison :

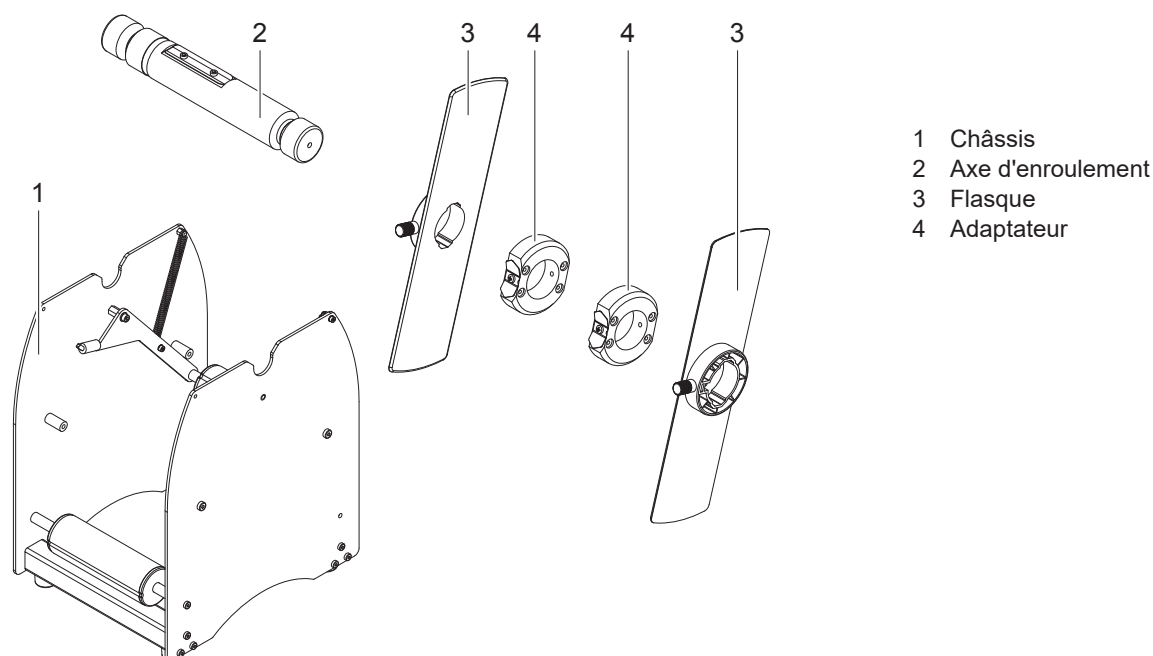


Figure 1 Livraison



### Information !

► Conserver l'emballage d'origine pour tout transport éventuel.

### 3.1 Insertion de la matière

#### 3.1.1 Préparation de l'axe d'enroulement

Un ressort de maintien (2) est fixé sur l'axe d'enroulement (1), ce qui garantit que la matière à dérouler est correctement maintenue lors de l'utilisation de rouleaux avec un mandrin en carton de 40 mm.

► Lors du déroulement des rouleaux avec un mandrin carton de 76 mm, desserrer les vis (3) et retirer le ressort de maintien (2).

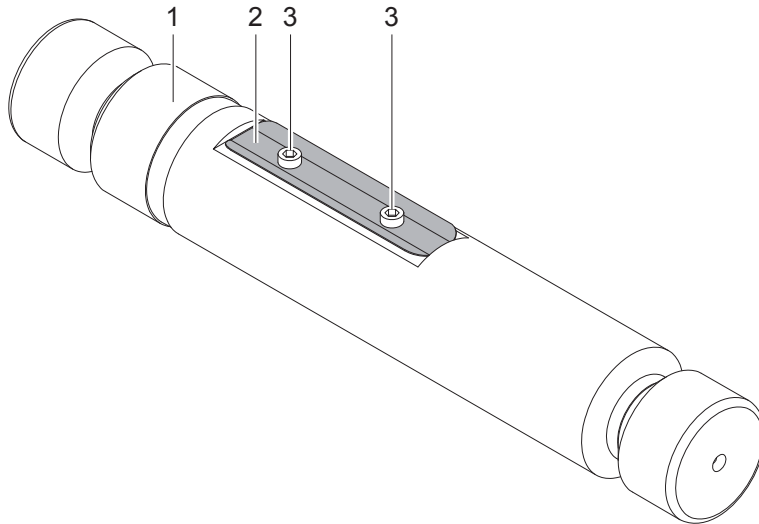


Figure 2 Préparation de l'axe d'enroulement

## 3.1.2 Mise en place de rouleaux avec mandrin carton de 40 mm sur l'axe d'enroulement

**Information !**

- ▶ Pour les rouleaux avec mandrin carton de 40 mm, monter le ressort sur l'axe d'enroulement ▷ 3.1.1 page 6.

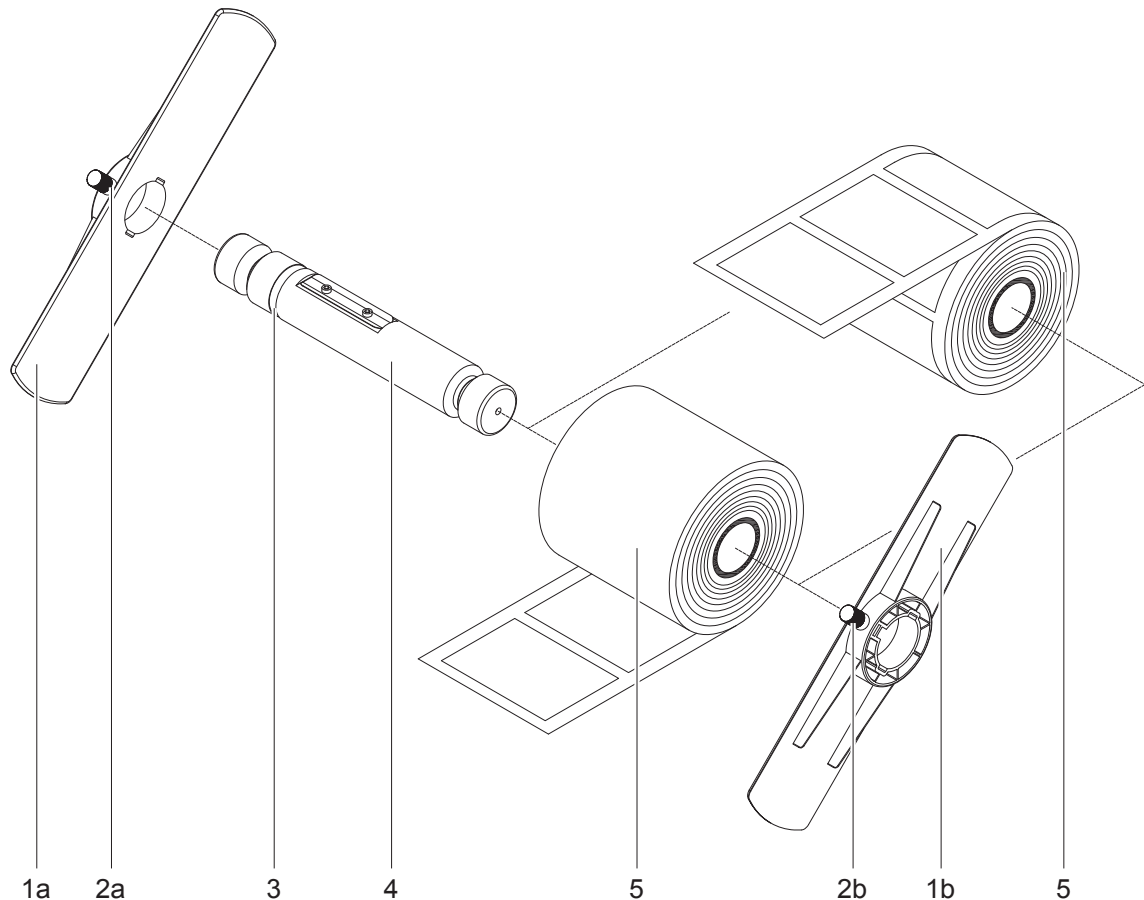


Figure 3 Mise en place de rouleaux avec mandrin carton de 40 mm

- ▶ Placer le flasque (1a) sur l'axe d'enroulement (4). La fixation du flasque doit être orientée vers l'extérieur.
- ▶ Pour la fixation, orienter le flasque (1a) afin que la vis moletée (2a) s'engage dans la rainure (3) de l'axe d'enroulement (4). Serrer la vis moletée (2a).
- ▶ Placer le rouleau de matière (5) sur l'axe d'enroulement en le poussant jusqu'au flasque comme indiqué sur la Figure 3.
- ▶ Placer le flasque (1b) sur l'axe d'enroulement avec sa fixation orientée vers l'extérieur jusqu'à ce qu'il butte sur le rouleau de matière.

**Information !**

- ▶ **Aligner le flasque (1b) avec le flasque (1a) lors de la mise en place !**  
Si le rouleau de matière est moins large que le ressort de l'axe d'enroulement, veiller à ce que le ressort de l'axe d'enroulement soit guidé dans un évidement du flasque ; si nécessaire, aligner le flasque (1a) après le flasque (1b) !
- ▶ Serrer la vis (2b).
- ▶ Insérer l'axe d'enroulement dans le châssis ▷ 3.1.4 page 9.

## 3.1.3 Mise en place de rouleaux avec mandrin carton de 76 mm sur l'axe d'enroulement



## Information !

- Pour les rouleaux avec mandrin carton de 76 mm, retirer le ressort de l'axe d'enroulement ▷ 3.1.1 page 6.

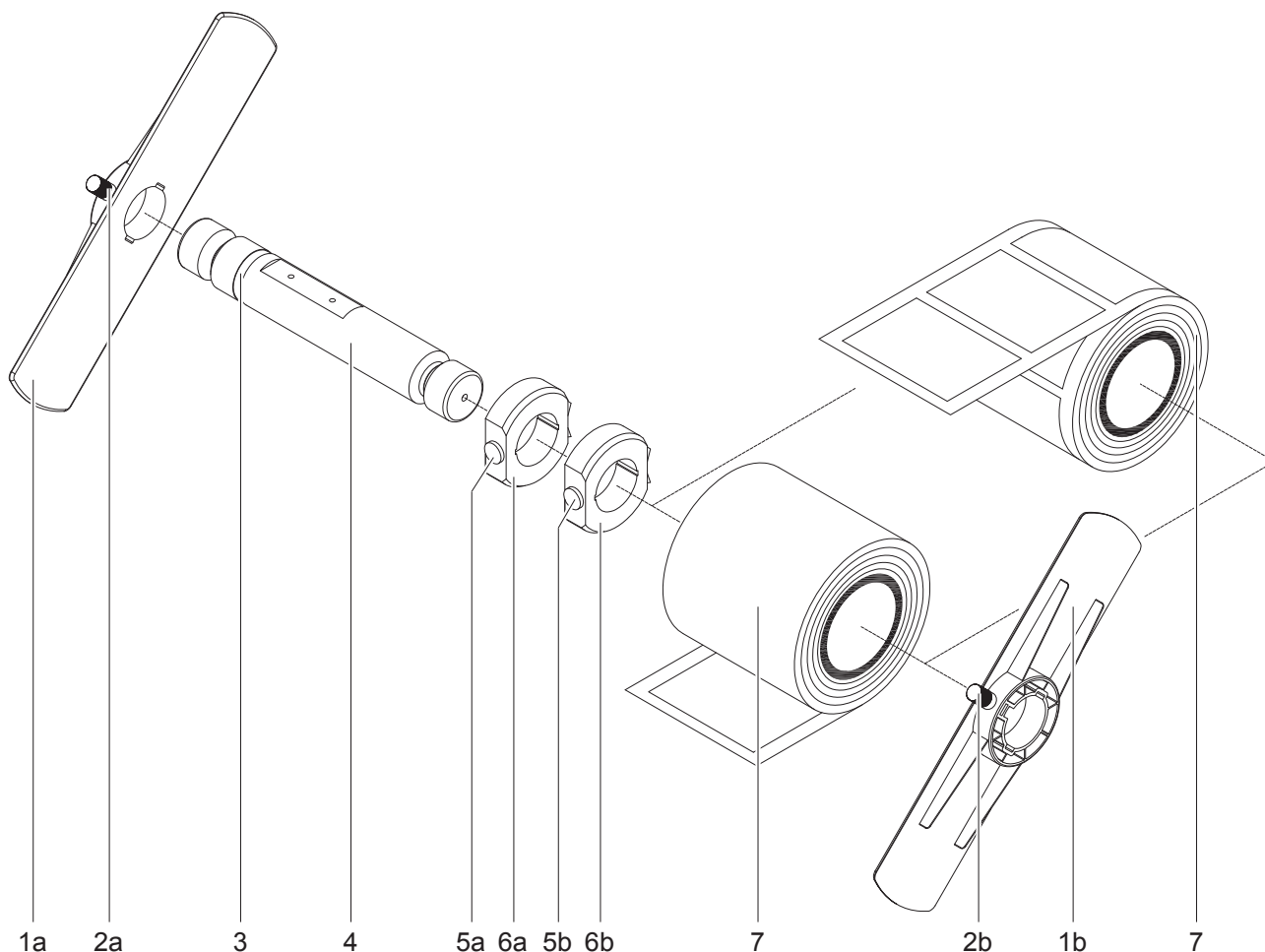


Figure 4 Mise en place de rouleaux avec mandrins carton de 76 mm

- Placer le flasque (1a) sur l'axe d'enroulement (4). La fixation du flasque doit être orientée vers l'extérieur.
- Pour la fixation, orienter le flasque (1a) afin que la vis moletée (2a) s'engage dans la rainure (3) de l'axe d'enroulement (4). Serrer la vis moletée (2a).
- Insérer le premier adaptateur (6a) sur l'axe d'enroulement (4) jusqu'à ce qu'il butte sur le flasque (1a).
- Serrer la vis moletée (5a).
- Insérer le second adaptateur (6b) et le pousser sur l'axe d'enroulement (4) jusqu'à ce que la distance entre le bord extérieur de l'adaptateur et le flasque (1a) soit légèrement inférieure à la largeur du rouleau de matière.
- Serrer la vis moletée (5b).
- Placer le rouleau de matière (7) sur les adaptateurs jusqu'au flasque (1a).
- Placer le flasque (1b) sur l'axe d'enroulement jusqu'au rouleau de matière et l'aligner avec le flasque (1a).
- Serrer la vis moletée (2b).
- Insérer l'axe d'enroulement dans le châssis ▷ 3.1.4 page 9.



## 3.1.4 Insertion de l'axe d'enroulement pré-monté

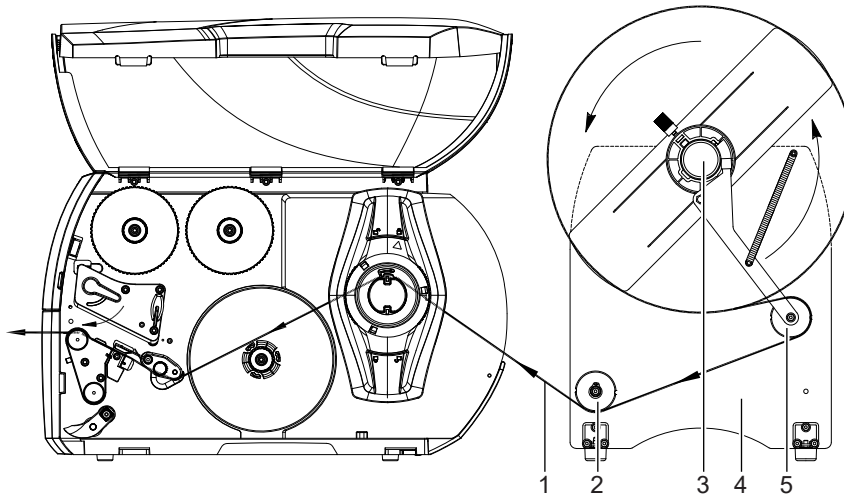


Figure 5 Déroulement de rouleaux avec étiquettes à enroulement extérieur

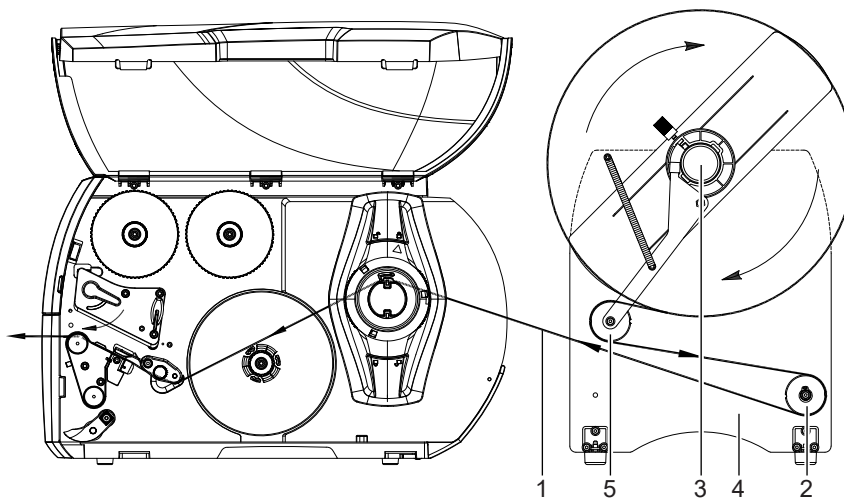


Figure 6 Déroulement de rouleaux avec étiquettes à enroulement intérieur

- Mettre en place le châssis (4) de l'enrouleur externe selon la matière utilisée comme indiqué sur la Figure 5 ou la Figure 6.

**Information !**

L'implantation du dérouleur externe dépend du sens d'enroulement de la matière de l'étiquette. Le bras danseur (5) assure l'orientation.

- Accrocher l'axe d'enroulement (3) avec la matière (1) dans le châssis (4).

**Précaution !**

Insérer l'axe d'enroulement de manière à ce que les étiquettes soient déroulées avec le côté à imprimer tourné vers le haut dans le sens d'impression.

- Guider la bande d'étiquettes (1) sur le bras danseur (5) et le rouleau de déviation (2) jusqu'à l'imprimante.
- Charger la matière conformément aux instructions d'utilisation de l'imprimante.
- Aligner le dérouleur avec l'imprimante ▷ 3.2 page 10.

### 3.2 Alignement du dérouleur

Pour garantir un bon fonctionnement, aligner précisément le dérouleur avec l'imprimante, sinon des plis peuvent se former sur le trajet de la matière.

Le dérouleur peut être facilement aligné à l'aide du gabarit de connexion disponible en option, réf. article : 5978943 (EU4, EU6). Celui-ci n'est pas inclus dans la livraison du dérouleur.

- Aligner le dérouleur et l'imprimante afin que le côté du flasque (B) faisant face au rouleau d'étiquettes soit aligné avec le bord du papier sur la paroi de montage de l'imprimante (A).

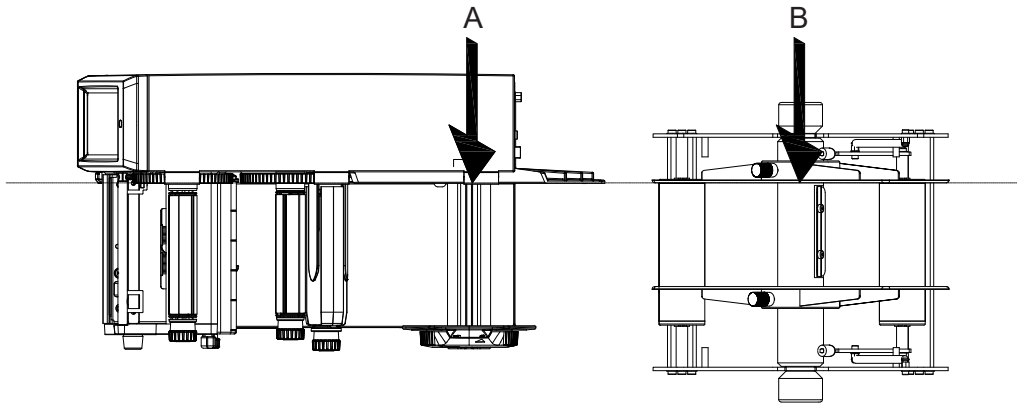


Figure 7 Alignement du dérouleur avec des étiquettes à enroulement extérieur

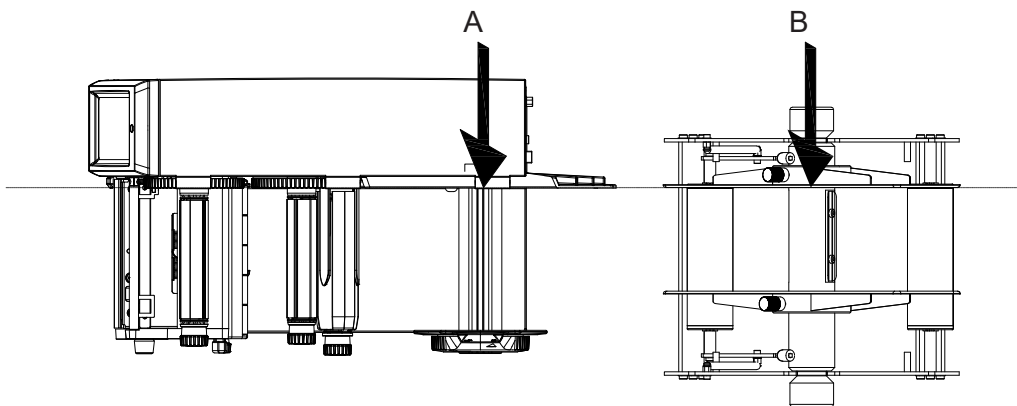


Figure 8 Alignement du dérouleur avec des étiquettes à enroulement intérieur