

Monteringsanvisning



Skrivarmodul

PX Q

Familj	Typ
Utskriftsmodul PX Q	PX Q4L
	PX Q4R
	PX Q4.3L
	PX Q4.3R
	PX Q6.3L
	PX Q6.3R

Utgåva: 10/2024 – **Art.nr** 9004168

Upphovsrätt

Denna dokumentation samt översättning härav tillhör cab Produkttechnik GmbH & Co KG.

Reproduktion, konvertering, kopiering eller distribution i sin helhet eller delvis, för andra ändamål än för att uppfylla ursprungligt avsett ändamål kräver föregående skriftligt tillstånd av cab.

Varumärke

Windows är ett registrerat varumärke som tillhör Microsoft Corporation.

Redaktion

Vid frågor eller kommentarer vänligen kontakta cab Produkttechnik GmbH & Co KG på sin tyska adress.

Aktualitet

På grund av den ständiga utvecklingen av utrustningen kan avvikelser förekomma mellan dokumentation och maskin.

Aktuell utgåva finns på www.cab.de.

Allmänna villkor

Leveranser och tjänster som tillhandahålls följer de allmänna villkoren för cab.

Tyskland
cab Produkttechnik GmbH & Co KG
Karlsruhe
Tfn +49 721 6626 0
www.cab.de

USA
cab Technology, Inc.
Chelmsford, MA
Tfn +1 978 250 8321
www.cab.de/us

Taiwan
cab Technology Co., Ltd.
Taipei
Tfn +886 (02) 8227 3966
www.cab.de/tw

Singapore
cab Singapore Pte. Ltd.
Singapore
Tfn +65 6931 9099
www.cab.de/en

Frankrike
cab Technologies S.à.r.l.
Niedermodern
Tfn +33 388 722501
www.cab.de/fr

Mexiko
cab Technology, Inc.
Juárez
Tfn +52 656 682 4301
www.cab.de/es

Kina
cab (Shanghai) Trading Co., Ltd.
Shanghai
Tfn +86 (021) 6236 3161
www.cab.de/cn

Sydafrika
cab Technology (Pty) Ltd.
Randburg
Tfn +27 11 886 3580
www.cab.de/za

1	Inledning	4
1.1	Anmärkningar	4
1.2	Avsedd användning	4
1.3	Säkerhetsanvisningar	4
1.4	Säkerhetsmärkning	5
1.5	Miljö	5
2	Installation	6
2.1	Översikt över maskinen	6
2.2	Packa upp och ställa upp enheten	8
2.3	Ansluta apparaten	8
2.3.1	Ansluta till elnätet	8
2.3.2	Ansluta till datorn eller datornätverket	8
2.4	Sätta på apparaten	8
3	Pekskärm	9
3.1	Startskärm	9
3.2	Navigering i menyn	11
4	Ladda material	12
4.1	Ladda etiketter	12
4.2	Ställa in etikettsensor	13
4.3	Ställa in huvudtryck	14
4.4	Lägga i transferfolie	15
4.5	Ställa in transferfoliebana	16
5	Utskrift	17
5.1	Anvisning för att skydda skrivarhuvudet	17
5.2	Synkronisering av pappersbanan	17
5.3	Skriva ut	17
5.3.1	Dispenseringsläge	17
5.3.2	Extern upplindning	17
5.3.3	Spara färgband	17
6	Rengöring	18
6.1	Rengöringsinstruktioner	18
6.2	Rengöra valsarna	18
6.3	Rengöra skrivarhuvud	18
7	Åtgärda fel	19
7.1	Felmeddelande	19
7.2	Felmeddelanden och felavhjälpning	19
7.3	Problemlösning	21
8	Etiketter	22
8.1	Etikettmått	22
8.2	Dimensioner	23
8.3	Mått för reflexmärken	23
8.4	Mått för stansning	24
9	Inbyggnadsmått	25
10	Godkännanden	26
10.1	Försäkran för inbyggnad	26
10.2	EU-försäkran om överensstämmelse	27
10.3	FCC	27
11	Index	28

1.1 Anmärkningar

Viktig information och anmärkningar anges i denna dokumentation på följande sätt:

**Fara!**

Gör uppmärksam på en mycket allvarlig, omedelbar fara för liv eller hälsa på grund av livsfarlig elektrisk spänning.

**Fara!**

Gör uppmärksam på en fara med hög riskfaktor, som om den inte undviks leder till dödsfall eller allvarliga kroppsskador.

**Varning!**

Gör uppmärksam på en fara med medelmåttlig riskfaktor, som om den inte undviks kan leda till döden eller allvarliga kroppsskador.

**Var försiktig!**

Gör uppmärksam på en fara med låg riskfaktor, som om den inte undviks kan leda till en liten eller moderat kroppsskada.

**Observera!**

Gör uppmärksam på potentiella saksador eller kvalitetsförlust.

**Obs!**

Råd för att underlätta arbetsflödet eller anvisningar om viktiga arbetssteg.

**Miljö!**

Tips för miljöskydd



Hanteringsanvisning



Hänvisning till avsnitt, position, bildnummer eller dokument



Alternativ (tillbehör, periferisk, extrautrustning)

Tid

Information på skärm/monitor

1.2 Avsedd användning

- Enheten är avsedd att byggas in i ett system och får endast användas för tryck på lämpliga material. All annan användning eller användning utöver avsedd användning, betraktas som icke-ändamålsenlig. Tillverkaren/leverantören ansvarar inte för skador till följd av otillåten användning. Användaren är helt och hållet ansvarig för sådan användning.
- Apparaten är färdigställd enligt senaste tekniska rön och erkända säkerhetstekniska regler. När maskinen används kan det trots det uppstå fara för användarens eller tredje parts liv och hälsa resp. skador på maskinen och andra sakvärden.
- Apparaten får endast användas i tekniskt felfritt skick och enligt avsedd användning. Användaren ska arbeta på ett säkerhets- och riskmedvetet sätt under beaktande av denna anvisning.
- Till avsedd användning hör även att följa den här anvisningen.

**Obs!**

Alla dokument finns på DVD i leveransen och även uppdaterad tillgänglig på Internet.

1.3 Säkerhetsanvisningar

- Apparaten är konstruerad för strömförsörjning med växelström från 100 V till 240 V. Den får endast anslutas till elutaget med en jordad kontakt.
- Enheten får endast anslutas med enheter som har skyddslågspänning.
- Stäng av all relevant utrustning innan anslutningar kopplas eller lossas (dator, utskriftsmodul, tillbehör).
- Apparaten får endast användas i en torr omgivning och inte utsättas för väta (vattenstänk, dimma osv.).
- Apparaten får inte användas i explosiv miljö.
- Apparaten får inte användas i närheten av högspänningsledning.
- Ska apparaten användas med öppet lock, se till att kläder, hår, smycken osv. inte kommer i kontakt med exponerade roterande delar.

- Apparaten eller delar av den, särskilt skrivarhuvudet, kan bli varma under utskriften. Vidrör inte under drift och låt svalna före byte av material eller borttagning.
- Klämrisk när du stänger locket. Ta endast på utsidan när du stänger locket, och inte i svängområdet.
- Utför endast de handlingar som beskrivs i den här anvisningen. Andra arbeten får endast utföras av utbildad personal eller servicetekniker.
- Obehörig åtkomst på elektroniska moduler eller deras programvara kan leda till felaktig funktion.
- Även annat obehörigt arbete eller ändringar på apparaten kan äventyra driftssäkerheten.
- Servicearbeten ska alltid genomföras av en kvalificerad verkstad, som har nödvändiga fackkunskaper och verktyg för att genomföra nödvändigt arbete.
- På enheterna finns olika varningsdekaler som uppmärksammar på faror. Ta inte bort några varningsetiketter, annars kan faror inte identifieras.
- Maximal emissionsljudtrycksnivå är lägre än 70 dB(A).

**Fara!**

Livsfarlig nätspänning.

- ▶ Öppna inte enhetens hölje.

**Varning!**

Detta är en utrustning av klass A. Utrustningen kan orsaka radiostörningar i bostadsområden. I dessa fall kan av operatören krävas att denne vidtar lämpliga åtgärder.

1.4 Säkerhetsmärkning

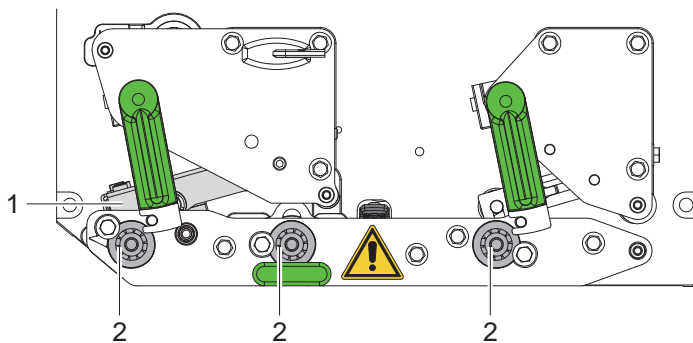


Bild 1 Säkerhetsmärkning

**Riskställe!**

- Risk för brännskador på grund av hett skrivarhuvud (1).
 - ▶ Vidrör inte skrivarhuvudet under drift och låt det svalna före byte av material eller demontering.
- Risk för indragning på grund av roterande valsar (2).
 - ▶ Se till att kläder, hår, smycken och liknande inte kommer i kontakt med exponerade roterande delar.

1.5 Miljö



Förbrukade apparater innehåller värdefullt återvinningsmaterial som ska lämnas in för återvinning.

- ▶ Avyttras separerat från restavfall på lämpliga samlingsplatser.

Genom utskriftsmodulens modulära konstruktion är demontering i dess beståndsdelar inga problem.

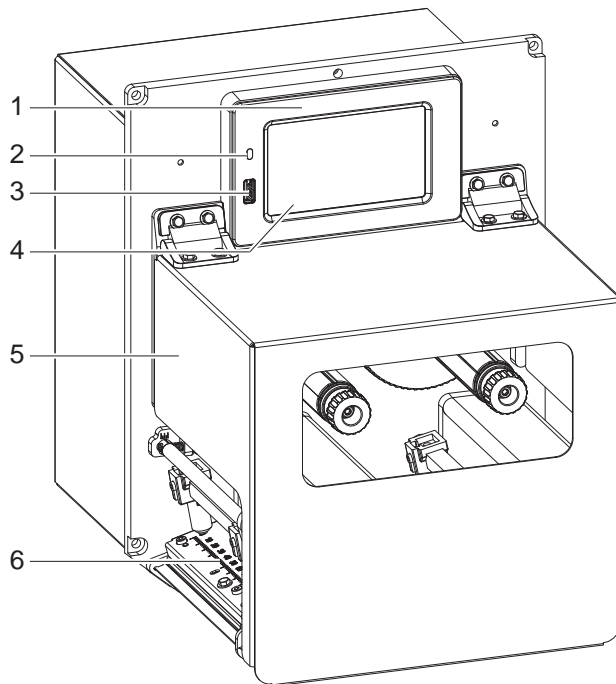
- ▶ Lämna in delarna för återvinning.



Det elektroniska kretskortet i enheten är utrustat med ett litiumbatteri.

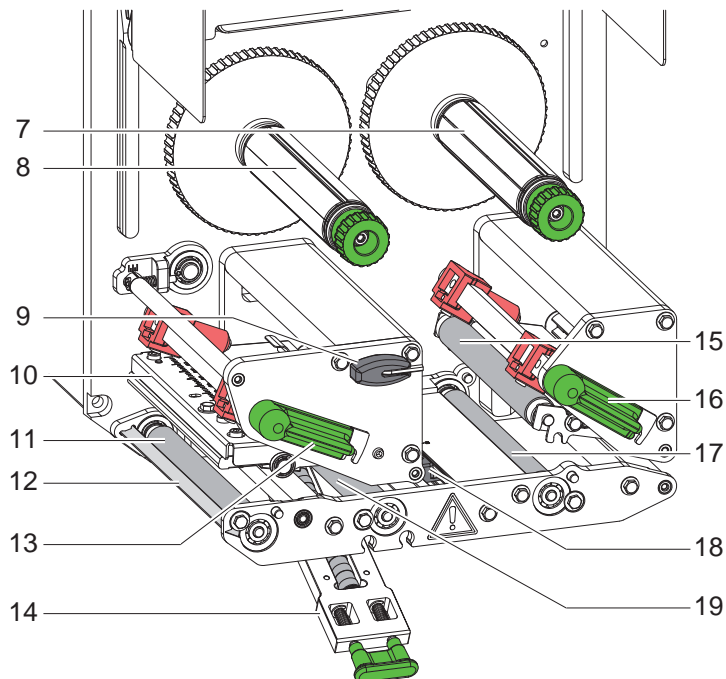
- ▶ Kassera gamla batterier i samlingskärl som finns tillgängliga i affärer och på allmänna återvinningsstationer.

2.1 Översikt över maskinen



- 1 Manöverpanel
- 2 LED nät till
- 3 USB-värdgränssnitt för USB-lagring eller servicenyckel
- 4 Pekskärm
- 5 Lock
- 6 Utskriftsmekanik

Bild 2 Översikt



- 7 Transferfolieavvindare
- 8 Transferfolieupplindare
- 9 Insexnyckel
- 10 Huvudvinkel med termoskrivarhuvud
- 11 Tryckvals
- 12 Dispenseringskant
- 13 Spak för skrivarhuvudspärr
- 14 Tryckrulle
- 15 Tryckrulle
- 16 Spak för spärr av återdragningsystemet
- 17 Återdragningsvals
- 18 Etikettsensor
- 19 Dragvals

Bild 3 Utskriftsmekanik

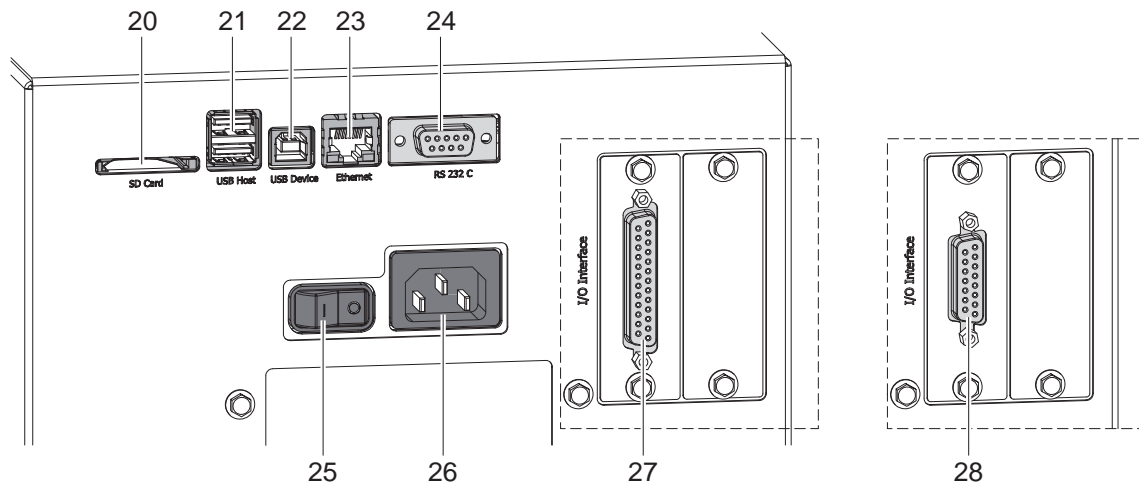


Bild 4 Anslutningar

- 20 Kortplats för SD-kort
- 21 2 USB-värdgränssnitt för servicenyckel, USB-lagring, tangentbord, streckkodsläsare, WLAN-adapter, extern manöverpanel eller indikatorlampa
- 22 USB Hi-Speed Device-gränssnitt
- 23 Ethernet 10/100 Base-T-gränssnitt
- 24 Serielt RS-232 C-gränssnitt
- 25 Strömbrytare
- 26 Nätanslutningsuttag
- 27 Digitalt I/O-gränssnitt 24 V
alternativ:
- 28 Digitalt I/O-gränssnitt 5 V

2.2 Packa upp och ställa upp enheten

- ▶ Lyft upp utskriftsmodulen ur kartongen.
- ▶ Kontrollera om utskriftsmodulen har transportskador.
- ▶ Kontrollera att leveransen är komplett.
- ▶ Integrera utskriftsmodulen med fyra skruvar M5×20 i det förberedda systemet (inbyggnadsmått ▷ 9 på sidan 25).
- ▶ Avlägsna transportsäkringarna av skumplast runt skrivarhuvudet och återdragningsystemet.

Leveransens omfattning:

- Skrivarmodul
- 4 skruvar M5×20
- Nätkabel
- USB-kabel
- Monteringsanvisning



Obs!
Spara originalförpackningen för framtida transporter.



Observera!

Enheten och utskriftsmaterialet skadas genom fuktighet och väta.

- ▶ Ställ utskriftsmodulen enbart på torra platser som är skyddade mot vattenstänk.

2.3 Ansluta apparaten

Befintliga standardgränssnitt och anslutningar framgår av bild 4.

2.3.1 Ansluta till elnätet

Utskriftsmodulen är utrustad med en universalnätled. Det går att använda den med en nätspänning på 230 V~/50 Hz eller 115 V~/60 Hz utan modifiering.

1. Se till att apparaten har stängts av.
2. Sätt i nätkabeln i nätanslutningsuttaget (26/Bild 4).
3. Sätt i nätkabelns kontakt i ett jordat uttag.

2.3.2 Ansluta till datorn eller datornätverket



Observera!

Är jordningen inte tillräcklig eller saknas helt kan det leda till störningar i användningen.
Se till att alla datorer som är anslutna till utskriftsmodulen samt anslutningskablarna är jordade.

- ▶ Anslut utskriftsmodulen till datorn eller nätverket med en lämplig kabel.

Information om gränssnitt ▷ Gränssnittsbeskrivning.

2.4 Sätta på apparaten

När alla anslutningar är klara:

- ▶ Koppla till utskriftsmodulen med strömbrytaren (25/Bild 4).
Enheten genomför ett systemtest och visar sedan systemstatusen *Färdig* på displayen.

Med pekskärmen kan användaren styra driften av skrivaren, t.ex.:

- Pausa, fortsätta eller avbryta utskrifter,
- Aktivera etiketteringscykler vid användning med applikator,
- Ställa in utskriftsparametrar, t.ex. skrivarhuvudets trycktemperatur, utskriftshastighet, konfiguration av gränssnitten, språk och klockslag (▷ Konfigureringsanvisningar),
- Styra fristående drift med lagringsmedium (▷ Konfigureringsanvisningar),
- Uppdatera firmware (▷ Konfigureringsanvisningar).

Många funktioner och inställningar kan styras med en dator genom skrivarspecifika kommandon med program eller genom direkt programmering. Information ▷ Programmeringsanvisningar.

Inställningar gjorda på pekskärmen är etikettskrivarens grundinställningar.



Obs!

Det är lämpligt att göra anpassningar till olika utskriftsjobb i programvaran.

3.1 Startskärm

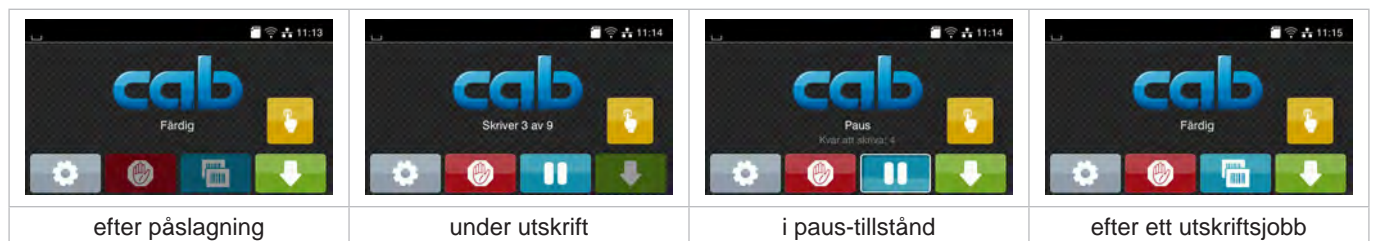


Bild 5 Startskärm

Pekskärmen styrs genom direkt fingertryckning:

- För att öppna en meny eller välja en menypunkt, pekar du kort på motsvarande symbol.
- För att skrolla i listor, dra bara fingret uppåt eller nedåt.

	Hoppa in i menyn		Upprepa den senaste etiketten
	Paus i utskriftsjobb		Avbryta och ta bort alla utskriftsjobb
	Fortsätta ett utskriftsjobb		Etikettmatning
Med applikator:			
	Vid väntande utskriftsuppdrag: Växelsvis utskrift och applicering av en etikett		
	Utan utskriftsuppdrag: Start av applikatorrörelsen		

Tabell 1 Knappar på startskärmen



Obs!

Inaktiva tryckknappar är skuggade.

I sidhuvudet visas, beroende av konfiguration, diverse information i form av grafiska komponenter:

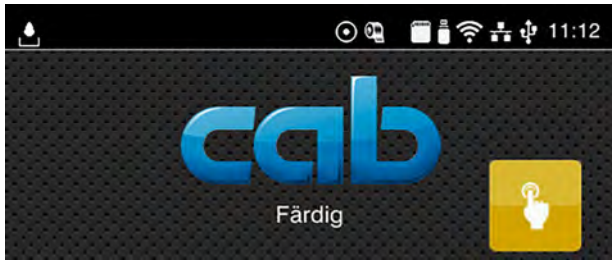












Bild 6 Grafiska komponenter i sidhuvudet




	Mottagandet av data via ett gränssnitt signaleras genom en fallande droppe
	Funktionen <i>Lagra dataström</i> är aktiv ▷ Konfigureringsanvisningar Alla mottagna data lagras i en .lbl-fil
	Förvarning slut på folie ▷ Konfigureringsanvisningar Restdiameter på foliematarvalsen ha understigit inställt värde
	SD-kort installerat
	USB-minne installerat
	Wi-Fi-anlutning aktiv Antalet vita bågar symboliserar Wi-Fi-fältstyrkan
	Ethernet-anlutning aktiv
	USB-anlutning aktivt
	abc-program aktivt
	Klockslag

Tabell 2 Grafiska komponenter på startskärmen

3.2 Navigering i menyn



Bild 7 Menynivåer

- ▶ Tryck på  för att hoppa in i menyn i startnivån.
- ▶ Välja tema i urvalsnivån.
Olika teman har understrukturer med ytterligare urvalsnivåer.
Med  utförs ett hopp tillbaka till föregående nivå, med  ett hopp tillbaka till startnivån.
- ▶ Fortsätt att välja, tills parameter-/funktionsnivån är nådd.
- ▶ Välj funktion. Skrivaren utför funktionen, ev. efter en förberedande dialog.
- eller -
välj parameter. Inställningsalternativen är beroende av typen av parameter.

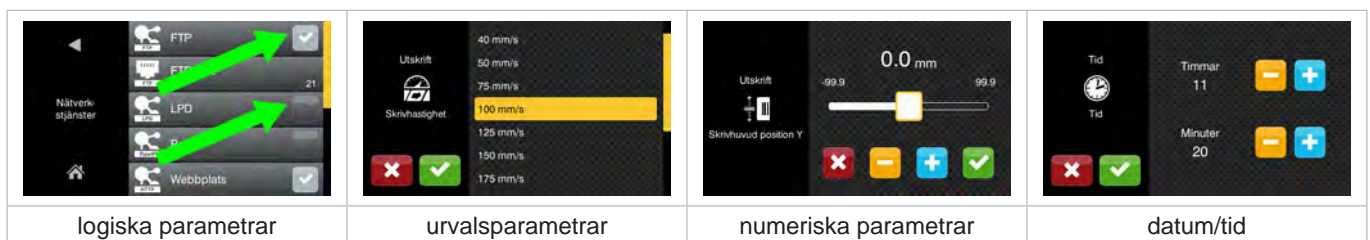









Bild 8 Exempel på parameterinställning

	Skjutreglage för grovinställning av värdet
	Stegvis minskning av värdet
	Stegvis höjning av värdet
	Lämna inställningen utan att spara
	Lämna inställningen efter att ha sparad
	Parametern är frånkopplad, vid tryckning tillkopplas parametern
	Parameter är tillkopplad, vid tryckning frånkopplas parametern

Tabell 3 Skärmmknappar

**Obs!**

Använd den medföljande insexnyckeln som finns i den övre delen av utskriftsmekniken för inställningar och enkel montering. Andra verktyg behövs inte för de arbeten som beskrivs här.

4.1 Ladda etiketter

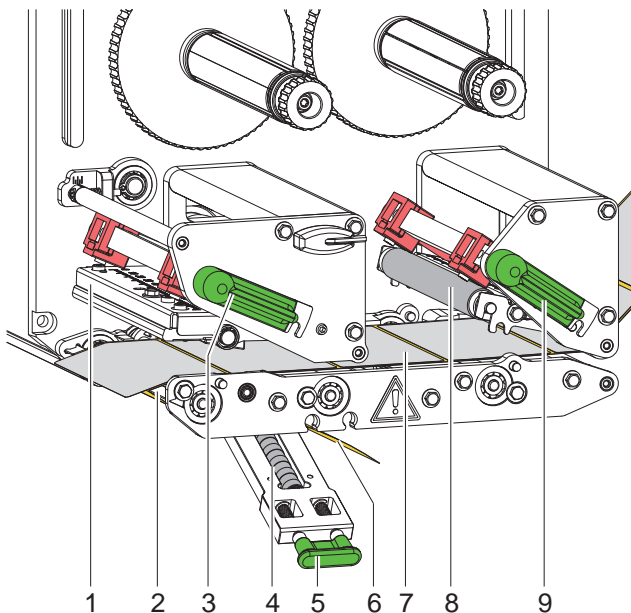


Bild 9 Laddar etiketter

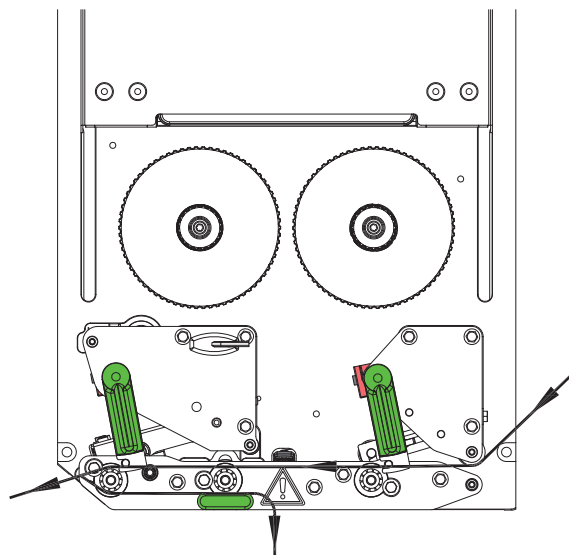


Bild 10 Etikettbana

1. Öppna locket.
2. Sväng spaken (3) och (9) moturs och öppna därigenom skrivarhuvudet (1) och återdragningsystemet (8).
3. Lägg i etikettremsan (7) enligt Bild 10 fram till dispenseringskanten (2) och skjut till anslaget på monteringsväggen. Etiketternas trycksida måste vara vända uppåt.
4. Skjut ut etiketter så långt över dispenseringskanten att remsan når tillbaka till tryckrullen (4). Avlägsna etiketter från det framskjutande bärrmaterialet.
5. Sväng spaken (3) och (9) medurs till anslaget och spärra därigenom skrivarhuvudet (1) och återdragningsystemet (8).

**Obs!**

Låt etikettremsan matas in i utskriftsmodulen lätt bromsad (ca 3 N) för optimal etikettbana.

6. Dra i handtaget (5) och sväng tryckrullen (4) nedåt, för bärrremsan (6) från dispenseringskanten (2) över tryckrullen (4) och håll den spänd.
7. Dra i handtaget (5), sväng tryckrullen uppåt och låt handtaget haka fast fullständigt i sidoplåten.
8. Stäng locket.

4.2 Ställa in etikettsensor

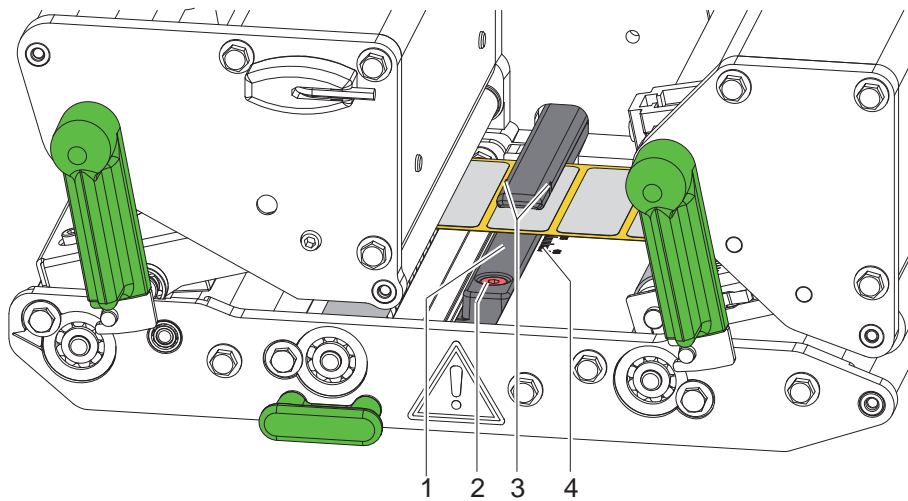


Bild 11 Ställa in etikettsensor

Etikettsensorn (1) kan förskjutas på tvären mot pappersriktningen för anpassning till etikettmaterialet, till exempel vid användning av material med reflexmärken eller stansningar. Sensorns position är markerad med märken (3) på sensorhållaren.

- ▶ Lossa skruven (2) lätt.
- ▶ Placera etikettsensorn genom att skjuta på den så att sensorn kan detektera etikettluckan, ett reflexmärke eller en stansning.
- eller, om etiketterna inte är rektangulära, -
- ▶ Rikta etikettsensorn mot etikettens främre kant i papperets löpriktning.
- ▶ Dra åt skruven (2).

**Obs!**

Etikettsensorn kan även ställas in innan materialet sätts in med hjälp av skalan (4).

4.3 Ställa in huvudtryck

Två anslag trycker mot skrivarhuvudet. Det yttre anslaget måste ställas in på det använda etikettmaterialets bredd för att

- uppnå en jämn utskriftskvalitet över hela etikettbredden,
- undvika rynkor i transferfolien,
- samt undvika för tidigt slitage i skrivarhuvudets tryckvals.

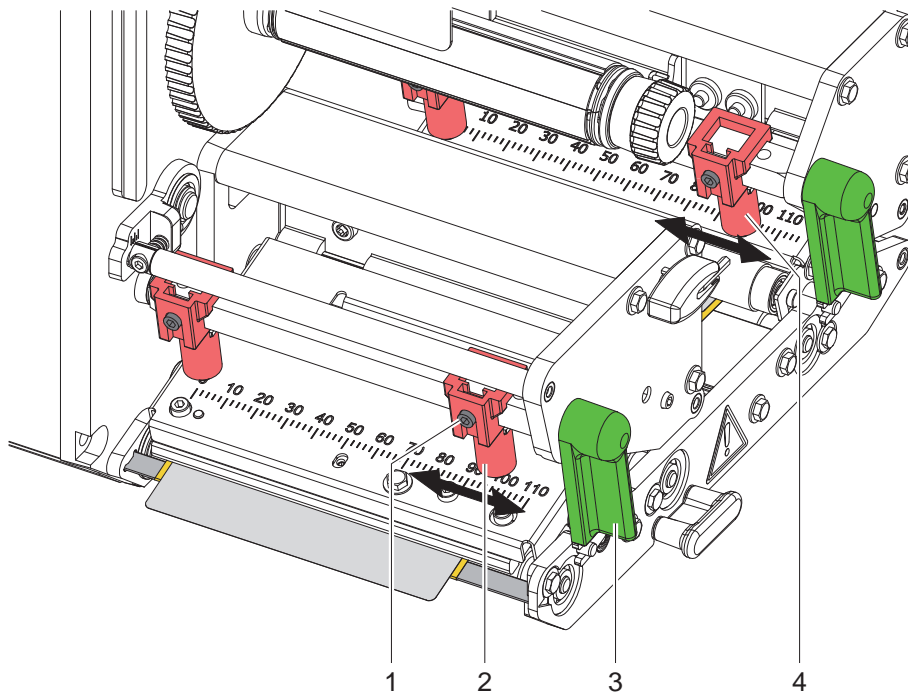


Bild 12 Ställa in skrivarhuvudets tryckrulle

1. Vrid spaken (3) medurs för att spärra skrivarhuvudet.
2. Lossa gängstiftet (1) på det yttre anslaget (2) med en insexnyckel.
3. Rikta in det yttre anslaget (2) genom förskjutning mot den yttre etikettkanten och dra åt gängstiftet (1).
4. Ställ in det yttre anslaget (4) mot returmatningssystemet på samma sätt.

4.4 Lägga i transferfolie



Obs!

Sätt inte i transferfolie vid direkttermo och avlägsna transferfolie som eventuellt redan har satts in.

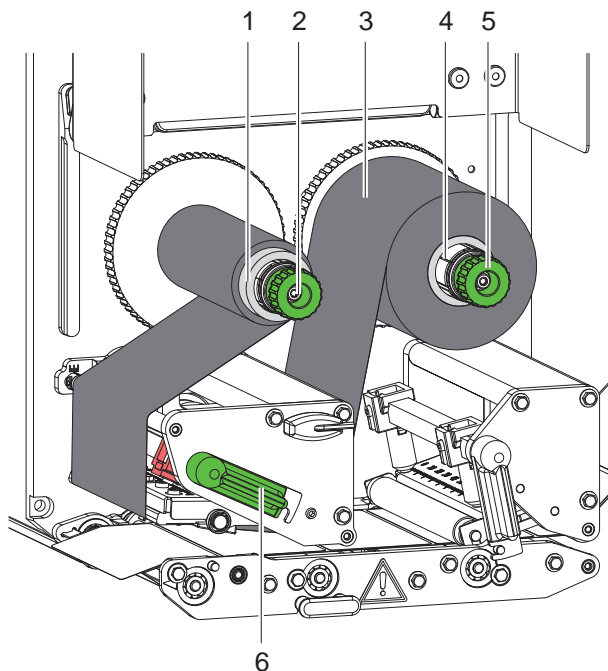


Bild 13 Lägga i transferfolie

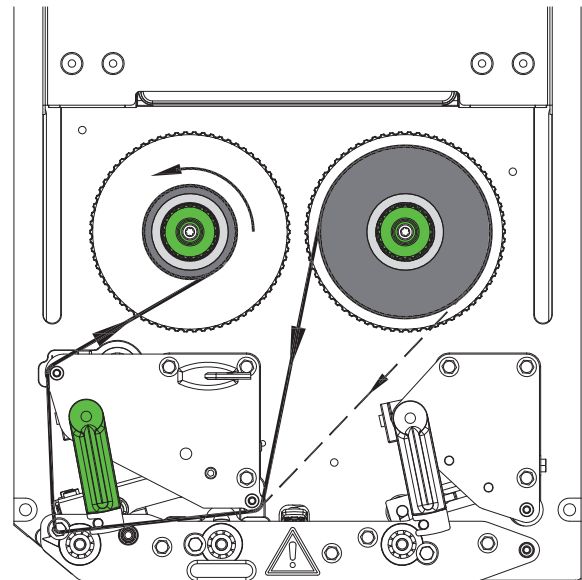


Bild 14 Transferfoliebana

1. Rengör skrivarhuvudet innan transferfolien läggs i (▷ 6.3 på sidan 18).
2. Vrid spaken (6) moturs för att lyfta skrivarhuvudet.
3. Skjut transferfolierullen (3) till anslaget på avlindare (4) på så sätt att foliens färgskikt ligger på den sida som är vänd bort från skrivarhuvudet.
4. Håll fast avlindaren (4) och vrid ratten (5) moturs tills transferfolierullen är fixerad.
5. Skjut på en lämplig transferfoliekärna (1) på transferfolieupplindaren (2) och fixera på samma sätt.
6. För transferfolien genom utskriftsmekanismen enligt bild Bild 14.
7. Fixera foliens början med en tejpbit på foliekärnan (1). Beakta transferfolieupplindarens rotationsriktning moturs.
8. Vrid transferfolieupplindaren (2) moturs för att släta till foliebanan.
9. Vrid spaken (6) medurs för att spärra skrivarhuvudet.

4.5 Ställa in transferfoliebana

Veck på transferfolien kan leda till att utskriften blir felaktig. För att undvika att veck bildas kan man justera styrningen (1) av transferfolien.



Obs!

Felaktig inställning av skrivarhuvudets tryckrulle kan leda till veckbildning i foliebanan.

► Kontrollera först inställningen av tryckrullen (► 4.3 på sidan 14).

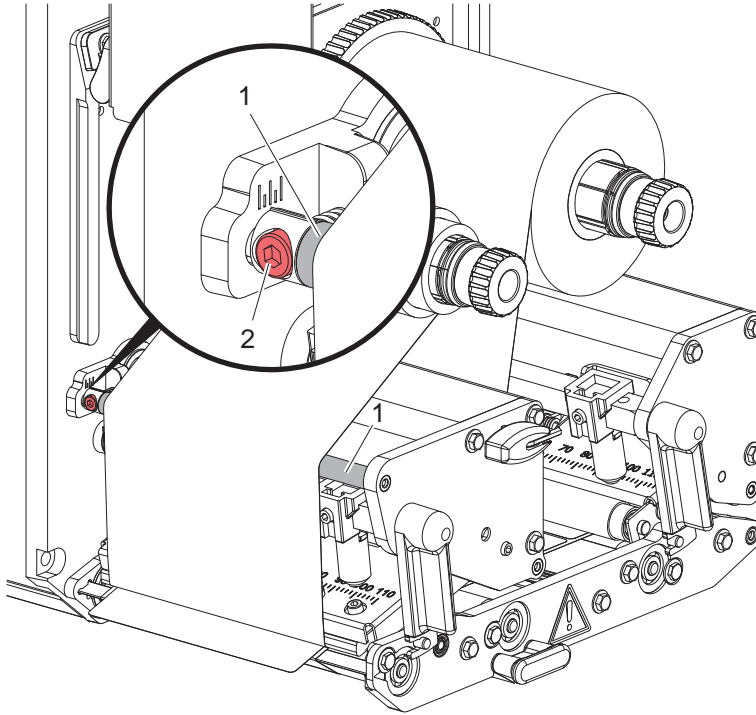


Bild 15 Ställa in transferfoliebanan



Obs!

Det är enklast att justera medan utskrift pågår.

1. Läs av aktuell inställning på skalan och anteckna den vid behov.
2. Vrid skruven (2) med en insexnyckel och observera hur folien betar sig.
Vridning medurs – foliens ytterkant sträcks
Vridning moturs – foliens insida sträcks

5.1 Anvisning för att skydda skrivarhuvudet




Observera!

Skrivarhuvudet skadas genom felaktig behandling!

- ▶ Vidrör inte undersidan av skrivarhuvudet med fingrarna eller med vassa föremål.
- ▶ Se till att det inte finns någon smuts på etiketterna.
- ▶ Skriv ut med lägsta möjliga skrivarhuvudtemperatur.

5.2 Synkronisering av pappersbanan

När etikettmaterialet har lagts in krävs en synkronisering av pappersbanan. Härvid förs den första etikett som etikett-sensorn känner av till utskriftsposition och alla framföriggande etiketter transporteras ut ur skrivaren. Detta förhindrar att tomma etiketter dispenserats tillsammans med den första tryckta etiketten. Detta kan göra den första etiketten oanvändbar.

- ▶ Välj  för att starta synkroniseringen.
- ▶ Ta bort de tomma etiketter som har dispenserats vid frammatningen.



Obs!

En synkroniseringskörning behövs inte om skrivarhuvudet inte har öppnats mellan två olika utskriftsjobb även om den har varit avstängd.

5.3 Skriva ut



Observera!

Två steg är nödvändiga för att utskrift ska kunna inledas:

- ▶ Skicka utskriftsdata via ett datagränssnitt respektive läsa in data från ett lagringsmedium
 - ▷ Programmeringsanvisningar, konfigureringsanvisningar
- ▶ Aktivera utskrift genom att skicka externa signaler via I/O-gränssnittet
 - ▷ Gränssnittsbeskrivning

5.3.1 Dispenseringsläge

I dispenseringsläget skalas etiketterna automatiskt av från bärmaterialet efter tryckning och presenteras för borttagning.



Observera!

- ▶ Aktivera dispenseringsläge i programvaran.
Vid direktprogrammeringen görs detta med "P-kommandot" ▷ Programmeringsanvisningar.

5.3.2 Extern upplindning

Etiketterna transporteras med bärmaterialet ut ur utskriftsmodulen för senare användning och kan lindas upp igen externt.

5.3.3 Spara färgband

På längre områden där det inte finns någon information att skriva ut lyfts skrivarhuvudet upp under etikettmatningen och bandtransporten undertrycks. Det leder till minskad förbrukning. Minimilängden på området utan tryck för funktionen Spara färgband är fastställd i hårdvaran och beror på utskriftshastigheten.

Aktivering av bandbesparingsautomatiken kan göras permanent i skrivarkonfigurationen

(▷ Konfigureringsanvisningar) eller uppdragsrelaterat via programmeringen (▷ Programmeringsanvisningar).

6.1 Rengöringsinstruktioner



Fara!

Livsfara p.g.a. elektriska stötar!

- ▶ Innan något underhållsarbete utförs på enheten måste strömförsörjningen brytas.

Utskriftsmodulen kräver mycket lite underhåll.

Regelbunden rengöring av direkttermohuvudet är viktig. Detta garanterar ett genomgående gott utskriftsutseende och bidrar till att förhindra för tidigt slitage av skrivarhuvudet.

I övrigt begränsar sig underhållet till månatlig rengöring av utrustningen.



Observera!

Skador på enheten på grund av starka rengöringsmedel!

- ▶ Använd inte skurmedel eller lösningsmedel för rengöring av externa ytor eller moduler.

Rekommenderade rengöringsmedel

Tryck- och ledvalsar	Valsrengöringsmedel W1 (art.nr 9200051)
Utskriftsrad och fotocell	Isopropanol > 99,9 %
Övriga ytor på enheten	Isopropanol 70–100 %

- ▶ Ta bort damm och pappersludd i utskriftsområdet med en mjuk borste eller dammsugare.

6.2 Rengöra valsarna

Smuts på valsarna kan försämra materialtransporten och utskriftens utseende.

- ▶ Sväng undan skrivarhuvudet och frigör transportsystemets spärrar.
- ▶ Ta ut etiketter och färgband ur enheten.
- ▶ Ta bort avlagringar med valsrengöringsmedel W1 och en mjuk trasa.
- ▶ Vänta 2 till 3 minuter innan skrivaren tas i drift igen.
- ▶ Byt ut valsem om den är mycket smutsig eller är skadad ▷ Serviceanvisningar.

6.3 Rengöra skrivarhuvud

Rengöringsintervaller: Direkttermo – efter varje byte av materialrullen
Termotransferutskrift - efter varje byte av transferfolie

Under utskrifter kan det ackumuleras smuts på skrivarhuvudet, som påverkar utskriftsbilden, t.ex. genom skillnader i kontrast eller vertikala ränder.



Observera!

Skador på skrivarhuvudet!

- ▶ Använd inte vassa eller hårda föremål för att rengöra skrivarhuvudet.
- ▶ Vidrör inte skrivarhuvudets glasskyddsskikt med fingrarna.



Observera!

Risk för skador på grund av hett skrivarhuvud.

- ▶ Se till att skrivarhuvudet har svalnat före rengöring.

- ▶ Sväng undan skrivarhuvudet.
- ▶ Ta ut etiketter och färgband ur enheten.
- ▶ Rengör skrivarhuvudet med en bomullspinne indränkt i isopropanol > 99,9 % eller en mjuk trasa.
- ▶ Låt skrivarhuvudet torka i 2 till 3 minuter.

7.1 Felmeddelande

När ett fel uppstår visas på skärmen ett felmeddelande:

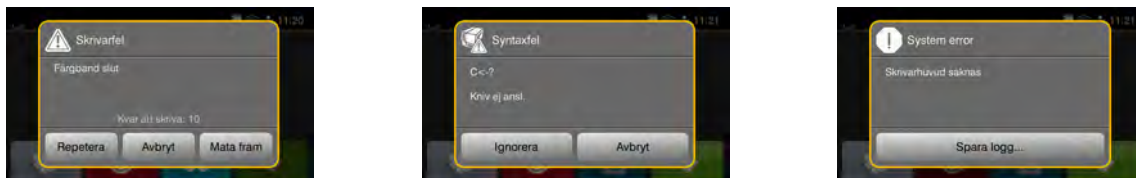


Bild 16 Felmeddelanden

Felhantering är beroende av typen fel ▷ 7.2 på sidan 19.

För fortsatt drift erbjuder felmeddelandet följande alternativ:

<i>Repetera</i>	Efter att felet har åtgärdats fortsätter utskriftsjobbet.
<i>Avbryt</i>	Aktuellt utskriftsjobb avbryts.
<i>Mata fram</i>	Etikettransporten synkroniseras på nytt. Därefter kan jobbet fortsättas med <i>Repetera</i> .
<i>Ignorera</i>	Felmeddelandet ignoreras och utskriften fortsätter med eventuellt nedsatt funktion.
<i>Spara logg</i>	Felet tillåter ingen utskrift. För en mer exakt analys kan flera systemfiler läggas på ett externt minne.

Tabell 4 Tryckknappar i felmeddelandet

7.2 Felmeddelanden och felavhjälpning

Felmeddelande	Orsak	Åtgärd
<i>Buffert full</i>	Ingångsdatabufferten är full och datorn försöker att skicka ytterligare information	Använd dataöverföring via handskakning (helst RTS/CTS).
<i>Dubbelt fältnamn</i>	Fältnamn i direktprogrammeringen finns dubbelt	Korrigera programmeringen.
<i>Enhet ej ansl.</i>	Programmeringen kommunicerar inte med befintlig enhet	Anslut extra enheter eller korrigera programmeringen.
<i>Etikett ej funnen</i>	På etikettremsan saknas flera etiketter	<i>Repetera</i> utskrift tills nästa etikett på remsan är detekterad.
	Det som anges i programvaran som etikettformat stämmer inte med det verkliga	Avbryt utskriftsjobbet. Ändra etikettformat i programvaran. Starta om utskriftsjobbet.
<i>Etikett slut</i>	slut på material som ska tryckas	Ladda material
	Fel i pappersmatning	Kontrollera pappersmatningen.
<i>Etikettstorlek saknas.</i>	Etikettstorlek inte definierad i programmeringen	Kontrollera programmeringen.
<i>Flen ej hittad</i>	Anropar data från en lagringsenhet som inte finns	Kontrollera lagringsenhetens innehåll.
<i>Folierullning</i>	Fastställd avrullningsriktning för färgbandet stämmer inte med konfigurationsinställningen	Färgband fel ilagt. Rengör skrivarhuvudet ▷ 6.3 på sidan 18 Lägg i färgbandet på rätt sätt.
		Konfigurationsinställningen passar inte till färgbandet som används. Ändra konfigurationsinställningen.

Felmeddelande	Orsak	Åtgärd
<i>Färgband slut</i>	Transferfolie förbrukad	Lägg i ny transferfolie.
	Transferfolie genomsmält vid utskrift	Avbryt utskriftsjobbet. Ändra värmenivån via programvaran. Rengör skrivarhuvudet ▷ 6.3 på sidan 18 Lägg i transferfolie. Starta om utskriftsjobbet.
	Termoetiketter ska bearbetas, men programvaran är inställd på termisk överföring	Avbryt utskriftsjobbet. Aktivera direkttermo i programvaran. Starta om utskriftsjobbet.
<i>Läsfel</i>	Läsfel vid ingrepp på lagringsenhet	Kontrollera data på lagringsenheten. Spara data. Formatera om lagringsenheten.
<i>Minnesspill</i>	Utskriftsjobbet är för stort, t.ex. pga nedladdade typsnitt, stora bilder	Avbryt utskriftsjobbet. Reducera mängden data som ska skrivas ut.
<i>Okänt kort</i>	Lagringsenhet inte formaterad Typ av lagringsenhet stöds inte	Formatera lagringsenheten, använd en annan lagringsenhet.
<i>Okänt typsnitt</i>	Fel i valt nedladdat teckensnitt	Avbryt utskriftsjobbet., byt teckensnitt.
<i>Skrivarhuvud öppet</i>	Skrivarhuvud inte reglat	Regla skrivarhuvudet.
<i>Skrivarhuvud överhettat</i>	För stark uppvärmning av skrivarhuvudet	Efter en paus fortsätter utskriftsjobbet automatiskt. Sänk värmenivån eller skrivhastigheten via programvaran om felet upprepas.
<i>Skrivfel</i>	Maskinvarufel	Upprepa skrivoperationen. Formatera om lagringsenheten.
<i>Spänningsfel</i>	Maskinvarufel	Slå av och på skrivaren. Om felet återkommer, kontakta teknisk service. Det visas, vilken spänning som fallit bort. Skriv ner.
<i>Streckkod för stor</i>	Strekkoden är för stor för det allokerade området på etiketten	Förminska strekkoden eller flytta den.
<i>Strekkodsfel</i>	Ogiltigt strekkods innehåll, t.ex. alfanumeriska tecken i en numerisk streckkod	Korrigerastrekkodens innehåll.
<i>Syntaxfel</i>	Datorn har mottagit ett okänt eller ogiltigt kommando från datorn.	Tryck på <i>Ignorera</i> för att hoppa över kommandot eller på <i>Avbryt</i> för att avbryta utskriftsjobbet.
<i>Ta bort färgband!</i>	Sätt in transferfolien trots att skrivaren är inställd på direkttermo	Ta ut transferfolien för direkttermo.
		Slå på termisk överföring i skrivarkonfigurationen eller programvara termisk överföring.
<i>Tryckrulle öppen</i>	Återdragningsystem inte spärrat	Stäng återdragningsystemet.

7.3 Problemlösning

Problem	Orsak	Åtgärd
Transferfolie veckad	Omledning av transferfolie inte justerad	Ställa in transferfoliebanan ▷ 4.5 på sidan 16
	Skrivarhuvudets tryckrulle inte justerad	Ställa in skrivarehuvudets tryckrulle ▷ 4.3 på sidan 14
	Transferfolie för bred	Använd transferfolie som endast är något bredare än etiketten.
Utskriften är suddig eller har tomrum	Skrivarhuvud smutsigt	Rengör skrivarehuvud ▷ 6.3 på sidan 18
	Temperatur för hög	Sänk temperaturen via programvaran.
	Ogynnsam kombination av etiketter och transferfolie	Använd andra sorters folie eller annat märke.
Skrivaren stannar inte när transferfolien är slut	Direkttermo är valt i programvaran	Ställ om till termisk överföring i programvaran.
Skrivaren skriver ut en rad tecken istället för etikettformatet	Skrivaren är i ASCII-dump-läge	Avsluta ASCII-dump-läget.
Skrivaren matar etikettmaterialet men inte transferfolien	Transferfolien felaktigt inlagd	Kontrollera och korrigerar ev. transferfoliebanan och orienteringen av den belagda sidan.
	Ogynnsam kombination av etiketter och transferfolie	Använd andra sorters folie eller annat märke.
Skrivaren skriver endast ut varannan etikett	Formatinställningen i programvaran är för stor.	Ändra formatinställning i programvaran.
Vertikala vita linjer i utskriftsbilden	Skrivarhuvud smutsigt	Rengör skrivarehuvud. ▷ 6.3 på sidan 18
	Skrivarhuvud defekt (värmepunkter saknas)	Byt ut skrivarehuvudet. ▷ Serviceanvisningar
Horisontella vita linjer i utskriftsbilden	Skrivaren arbetar med inställningen <i>Returmatning > smart</i>	Ändra konfigurationen till <i>Returmatning > alltid</i> . ▷ Konfigurationsanvisningar.
Utskriftsbild ljusare på en sida	Skrivarhuvud smutsigt	Rengör skrivarehuvud ▷ 6.3 på sidan 18
	Skrivarhuvudets tryckrulle inte justerad	Ställa in skrivarehuvudets tryckrulle ▷ 4.3 på sidan 14

Tabell 5 Problemlösning

8.1 Etikettmått

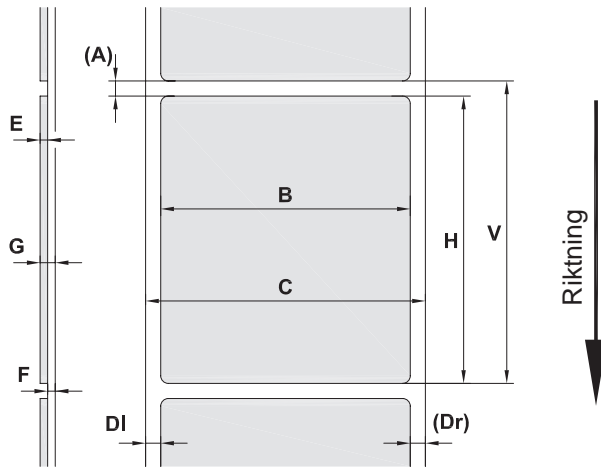


Bild 17 Etikettmått

Mått	Benämning	Mått i mm								
		PX Q4		PX Q4.3		PX Q6.3				
		dpi		300	600	203	300	203	300	
B	Etikettbredd	20 – 116				46 – 176				
H	Etiketthöjd	min.	4				6			
		max.	5000	4000	5000	4000	4000	3000		
A	Etikettavstånd	> 2								
C	Bredd bärmaterial	24 – 120				50 – 180				
DI	Vänster kant	≥ 0								
Dr	Höger kant	≥ 0								
E	Tjocklek etikett	0,025–0,6								
F	Tjocklek bärmaterial	0,03–0,16								
G	Total tjocklek etikett + bärmaterial	0,055–0,76								
V	Mata fram	> 6				> 8				
<ul style="list-style-type: none"> Det kan finnas begränsningar vid mindre etiketter, tunnare material eller starkare lim. Kritiska applikationer måste testas och frisättas. 										

Tabell 6 Etikettmått

8.2 Dimensioner

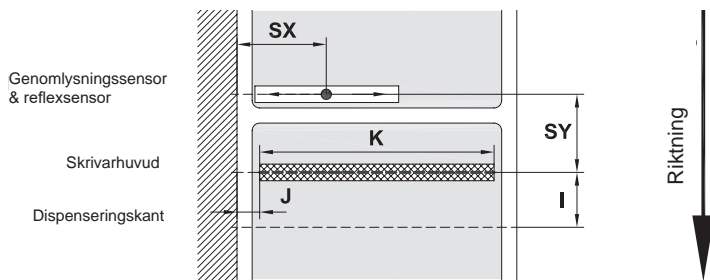


Bild 18 Dimensioner

Mått	Benämning	PX Q4		PX Q4.3		PX Q6.3		
		dpi		203	300	203	300	
I	Avstånd utskriftsrad – dispenseringskant	14,4						
J	Avstånd från den 1:a uppvärmningspunkten – materialkanten	Utan sparautomatik	L	1,0	1,0	1,0	1,0	1,0
			R	1,0	1,0	1,0	1,0	1,0
	Med sparautomatik	L	2,0	2,0	3,2	1,0	1,2	3,8
		R	2,0	2,0	2,6	0,4	1,2	3,8
K	Skrivbredd	105,7	105,7	104	108,4	168	162,6	
SX	Avstånd avstånds- och reflexsensor – materialkant, dvs. tillåtet avstånd från reflexmärken och stansningar till kanten	4 – 60						
SY	Avstånd mellanrums- och reflexsensor – utskriftsrad	94,5						

Tabell 7 Dimensioner

8.3 Mått för reflexmärken

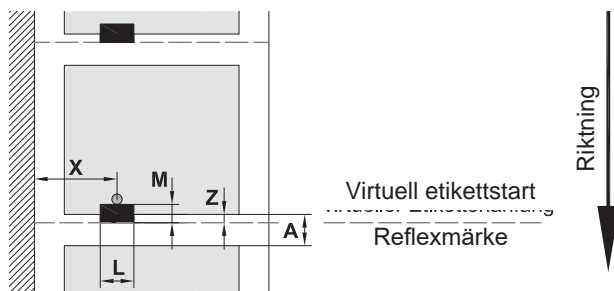
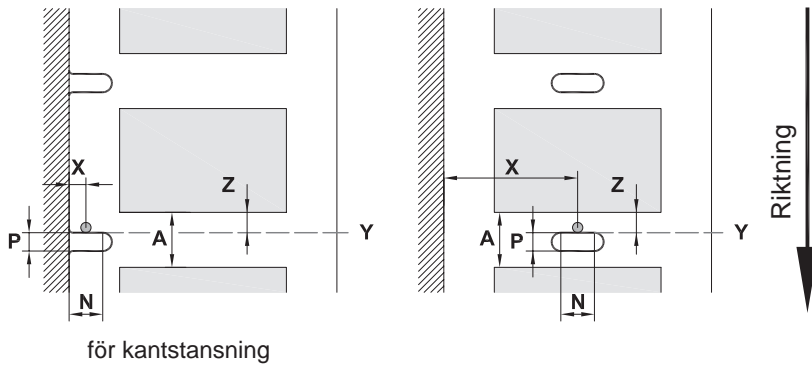


Bild 19 Mått för reflexmärken

Mått	Benämning	Mått i mm
A	Etikettavstånd	> 2
L	Bredd på reflexmärke	> 5
M	Höjd på reflexmärke	3–10
X	Avstånd märke – materialkant	4 – 60
Z	Avstånd virtuell etikettstart – faktisk etikettstart ► Anpassa programvaruinställning	0 till A / rekommenderas: 0
	<ul style="list-style-type: none"> Reflexmärken måste finnas på baksidan av materialet. Etikettsensor för reflexmärken på ovansidan på begäran. Angivelserna gäller för svarta märken. Färgade märken kanske inte identifieras. ► Utför förberedande tester. 	

Tabell 8 Mått för reflexmärken

8.4 Mått för stansning



för kantstansning

Minsta tjocklek bärrmaterial 0,06 mm

Bild 20 Mått för stansning

Mått	Benämning	Mått i mm
A	Etikettavstånd	> 2
N	Bredd på stansning vid kantstansning	> 5 > 8
P	Höjd på stansning	2 – 10
X	Avstånd stansning – materialkant	4 – 60
Y	av sensorn bestämd etikettstart vid detektering med mellanrumssensor	Bakkant stansning
Z	Avstånd bestämd etikettstart – faktisk etikettstart ▶ Anpassa programvaruinställning	0 till A-P

Tabell 9 Mått för stansning

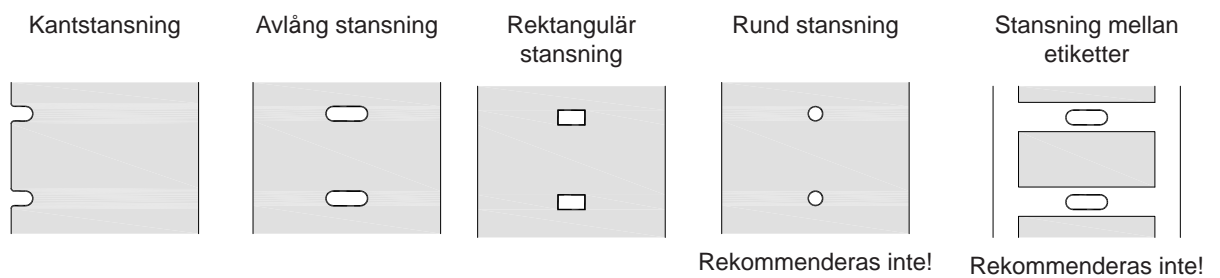


Bild 21 Exempel på stansningar

○ Fästpunkter för skruvar M5x20

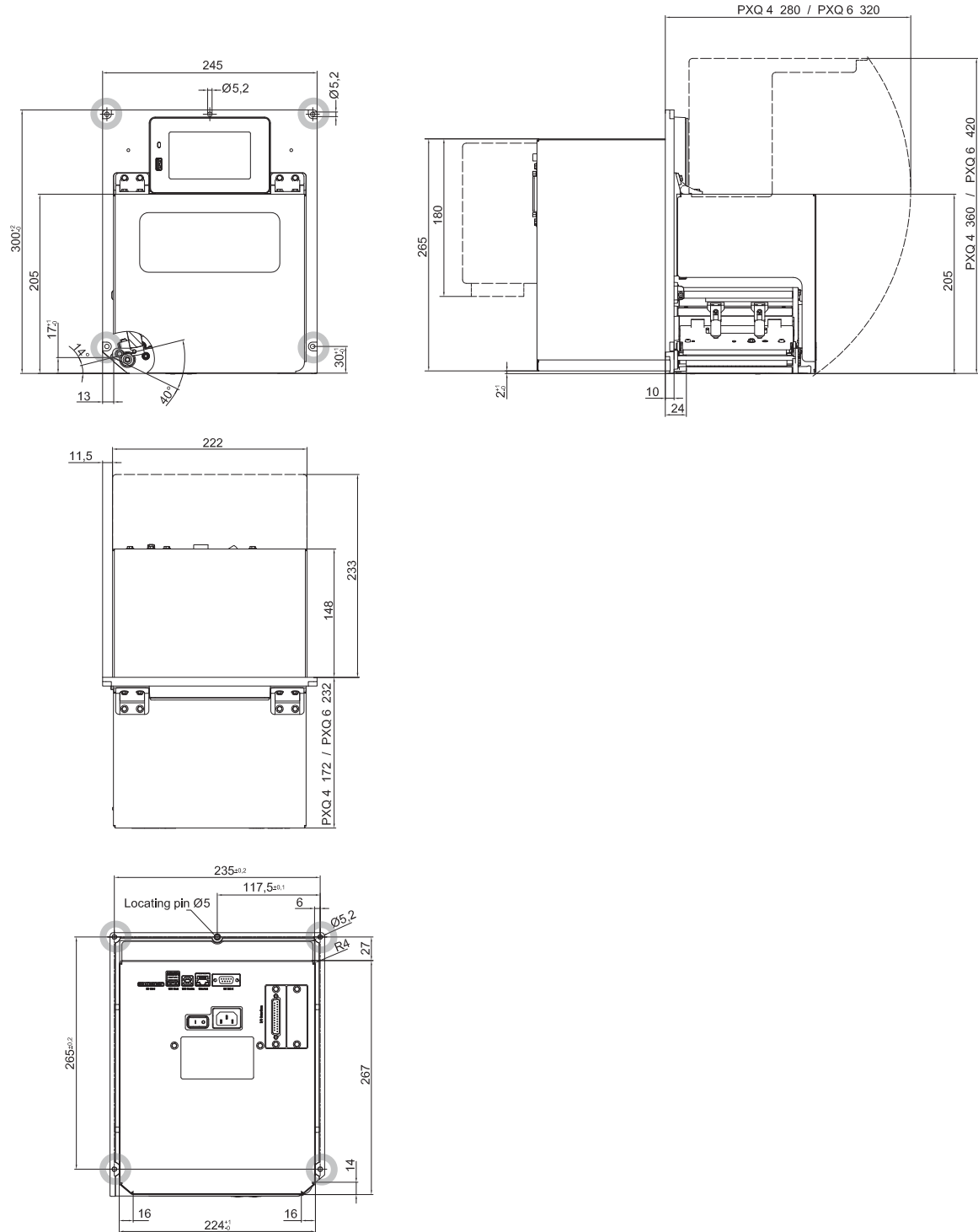


Bild 22 Inbyggnadsmått

10.1 Försäkran för inbyggnad



cab Produkttechnik
 GmbH & Co KG
 Wilhelm-Schickard-Str. 14
 D-76131 Karlsruhe
 Tyskland

Försäkran för inbyggnad

Vi intygar härmed att "delvis fullbordade maskin" som beskrivs nedan, genom sin konstruktion och tillverkning och i den version som vi har släppt ut på marknaden, uppfyller följande grundläggande krav i **maskindirektiv 2006/42/EU**:

Bilaga I, artikel 1.1.2, 1.1.3, 1.1.5, 1.1.6, 1.2.1, 1.2.4.1, 1.3.2, 1.5.1, 1.5.2, 1.5.8, 1.6.3

Vid ändringar av den "delvis fullbordade maskinen" eller dess användningssyfte som inte har godkänts av oss förlorar denna försäkran sin giltighet.

Maskin:	Skrivarmodul
Typ:	PX Q
Tillämpade EU-direktiv och standarder	
Direktiv 2006/42/EG gällande maskiner	<ul style="list-style-type: none"> • EN ISO 12100:2010 • EN ISO 13857:2008 • EN 349:1993+A1:2008 • EN ISO 13849-1:2015 • EN 62368-1: 2014+AC:2015
Ombud för den tekniska dokumentationen:	Erwin Fascher Am Unterwege 18/20 99610 Sömmerda
Som tillverkare anges:	Sömmerda, 2019-09-23
cab Produkttechnik Sömmerda Gesellschaft für Computer- und Automationsbausteine mbH 99610 Sömmerda	 Erwin Fascher Verkställande direktör

Idrifttagning är förbjuden tills det är fastställt att den maskin som den delvis fullbordade maskinen ska installeras i uppfyller kraven i maskindirektivet.

Tillverkaren åtar sig att på begäran elektroniskt förmedla de särskilda underlag som hör till den delvis fullbordade maskinen till nationella myndigheter.

De särskilda underlagen som hör till den delvis fullbordade maskinen enligt bilaga VII del B har upprättats.

10.2 EU-försäkran om överensstämmelse



cab Produkttechnik
GmbH & Co KG
Wilhelm-Schickard-Str. 14
D-76131 Karlsruhe
Tyskland

EU-försäkran om överensstämmelse

Vi intygar härmed att följande angivna maskin med dess design och konstruktion och i version och som av oss marknadsförs, uppfyller grundläggande hälso- och säkerhetskrav i relevanta EU-direktiv. Otillåtna ändringar i den aktuella maskinen eller gällande avsedd användning, förlorar denna försäkran om överensstämmelse sin giltighet.

Maskin:	Skrivarmodul
Typ:	PX Q
Tillämpade EU-direktiv och standarder	
Direktiv 2014/30/EG om elektromagnetisk kompatibilitet	<ul style="list-style-type: none"> • EN 55024:2010 • EN 55032:2012 • EN 61000-3-2:2014 • EN 61000-3-3:2013 • EN 61000-6-2:2005
Direktiv 2011/65/EG om begränsning av användning av vissa farliga ämnen i elektrisk och elektronisk utrustning	<ul style="list-style-type: none"> • EN 50581:2012
Kommissionens delegerade direktiv (EU) 2015/863 om ändring av bilaga II till Europaparlamentets och rådets direktiv 2011/65/EU vad gäller förteckningen av ämnen som omfattas av begränsningar	
Som tillverkare anges:	Sömmerda, 2019-09-23
cab Produkttechnik Sömmerda Gesellschaft für Computer- und Automationsbausteine mbH 99610 Sömmerda	 Erwin Fascher VD

10.3 FCC

OBS! Denna utrustning har testats och funnits överensstämma med de gränsvärden som gäller för en digital enhet av klass A i enlighet med del 15 i FCC-bestämmelserna. Dessa gränsvärden är utformade i syfte att ge rimligt skydd mot skadliga störningar när utrustningen används i en kommersiell omgivning. Utrustningen ger upphov till, använder och kan sända ut radiofrekvensenergi. Om den inte installeras och används i enlighet med bruksanvisningen kan den orsaka skadliga störningar av radiokommunikationer. Användning av denna utrustning i bostäder kommer sannolikt att orsaka skadliga störningar och i sådant fall kan användaren bli tvungen att åtgärda störningarna på egen bekostnad.

A		N	
Andra arbeten.....	5	Nätspänning	8
Anslutning.....	8	O	
Avsedd användning.....	4	Omgivning	4
D		Översikt över maskinen	6
Dimensioner	23	P	
Dispenseringsläge.....	17	Pekskärm.....	9
E		Problemlösning.....	20
EU-försäkran om överensstämmelse	26, 27	R	
Extern upplindning.....	17	Reflexmärken	23
F		Rengöra.....	18
Fästpunkter.....	25	Skrivarhuvud.....	18
Fel		Tryckvals.....	18
Åtgärd	19	Rengöringsinstruktioner.....	18
Meddelanden	19	Rengör tryckvals.....	18
Typer.....	19	S	
H		Säkerhetsanvisningar	4
hließen.....	8	Säkerhetsmärkning.....	5
Aufstellen.....	8	Servicearbeten	5
Auspacken.....	8	Skrivarhuvud	
B		Rengöring	18
Befestigungspunkte	25	Skador	17
Bestimmungsgemäßer Gebrauch.....	4	Slå på	8
D		Spara färgband.....	17
Druckkopf		Ställa in etikettsensor	13
Beschädigung.....	17	Ställa in skrivarhuvudets tryckrulle ...	14
Reinigung	18	Stansningar	24
Druckwalze reinigen	18	Strömförsörjning	4
E		Synkronisering av pappersbanan.....	17
Einbaumaße	25	U	
Einschalten.....	8	Uppackning.....	8
Etiketten einlegen	12	V	
Etikettenlichtschanke einstellen	13	Varningsdekalerna	5
Externes Aufw.....	28	Viktig information	4
I			
Inbyggnadsmått.....	25		
Inrätta	8		
K			
Korrekt avfallshantering.....	5		
L			
Ladda material.....	12		
Laddar etiketter.....	12		
Lägga i transferfolie.....	15, 16		
Leveransomfattning.....	8		
Litiumbatterier.....	5		