

Ersatzteilliste



Applikator

SQ 3200

MADE IN GERMANY

Familie	
Applikator	SQ 3200

Ausgabe: 07/2024 - Art.-Nr. 9004087

Inhaltsverzeichnis

1	Gehäuse, Steuerung.....	3
2	Pneumatik	4
3	Elektronik	5
4	Drehzylinderbaugruppe	6
5	Hubzylinderbaugruppe	7
6	Ersatzteilregister	8
7	Verpackung	9

Urheberrecht

Diese Dokumentation sowie Übersetzungen hiervon sind Eigentum der cab Produkttechnik GmbH & Co KG.
Das Reproduzieren, Verarbeiten, Vervielfältigen oder Verbreiten im Ganzen oder in Teilen zu anderen Zwecken als der Verfolgung der ursprünglichen bestimmungsgemäßen Verwendung erfordert die vorherige schriftliche Genehmigung der cab.

Redaktion

Bei Fragen oder Anregungen bitte an cab Produkttechnik GmbH & Co KG Adresse Deutschland wenden.

Aktualität

Durch die ständige Weiterentwicklung der Geräte können Abweichungen zwischen der Dokumentation und dem Gerät auftreten.
Die aktuelle Ausgabe ist zu finden unter www.cab.de.

Geschäftsbedingungen

Lieferungen und Leistungen erfolgen zu den Allgemeinen Verkaufsbedingungen der cab.

Deutschland
cab Produkttechnik GmbH & Co KG
Karlsruhe
Tel. +49 721 6626 0
www.cab.de

USA
cab Technology, Inc.
Chelmsford, MA
Tel. +1 978 250 8321
www.cab.de/us

Taiwan
cab Technology Co., Ltd.
Taipeh
Tel. +886 (02) 8227 3966
www.cab.de/tw

Singapur
cab Singapore Pte. Ltd.
Singapur
Tel. +65 6931 9099
www.cab.de/en

Frankreich
cab Technologies S.à.r.l.
Niedermodern
Tel. +33 388 722501
www.cab.de/fr

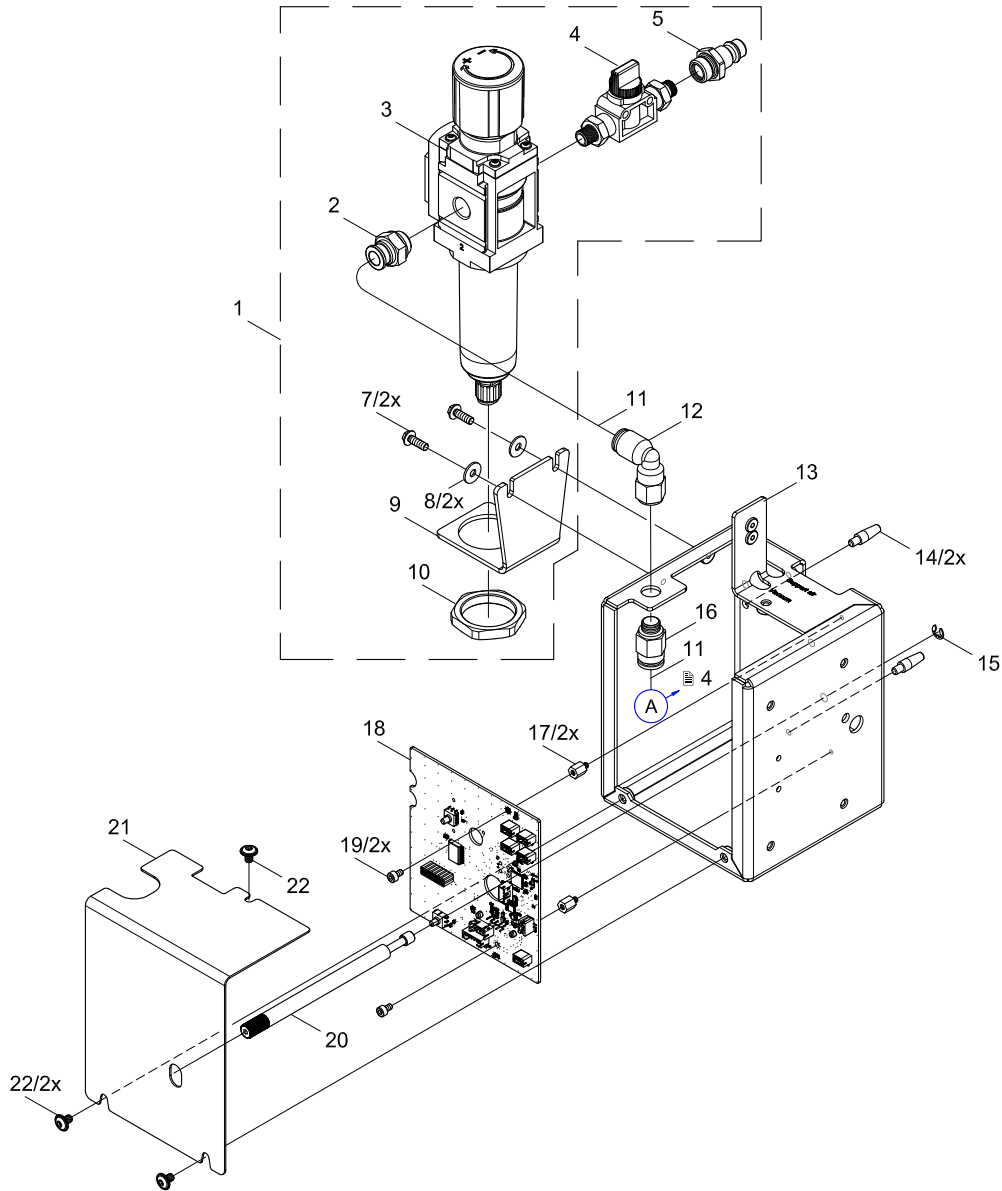
Mexiko
cab Technology, Inc.
Juárez
Tel. +52 656 682 4301
www.cab.de/es

China
cab (Shanghai) Trading Co., Ltd.
Shanghai
Tel. +86 (021) 6236 3161
www.cab.de/cn

Südafrika
cab Technology (Pty) Ltd.
Randburg
Tel. +27 11 886 3580
www.cab.de/za

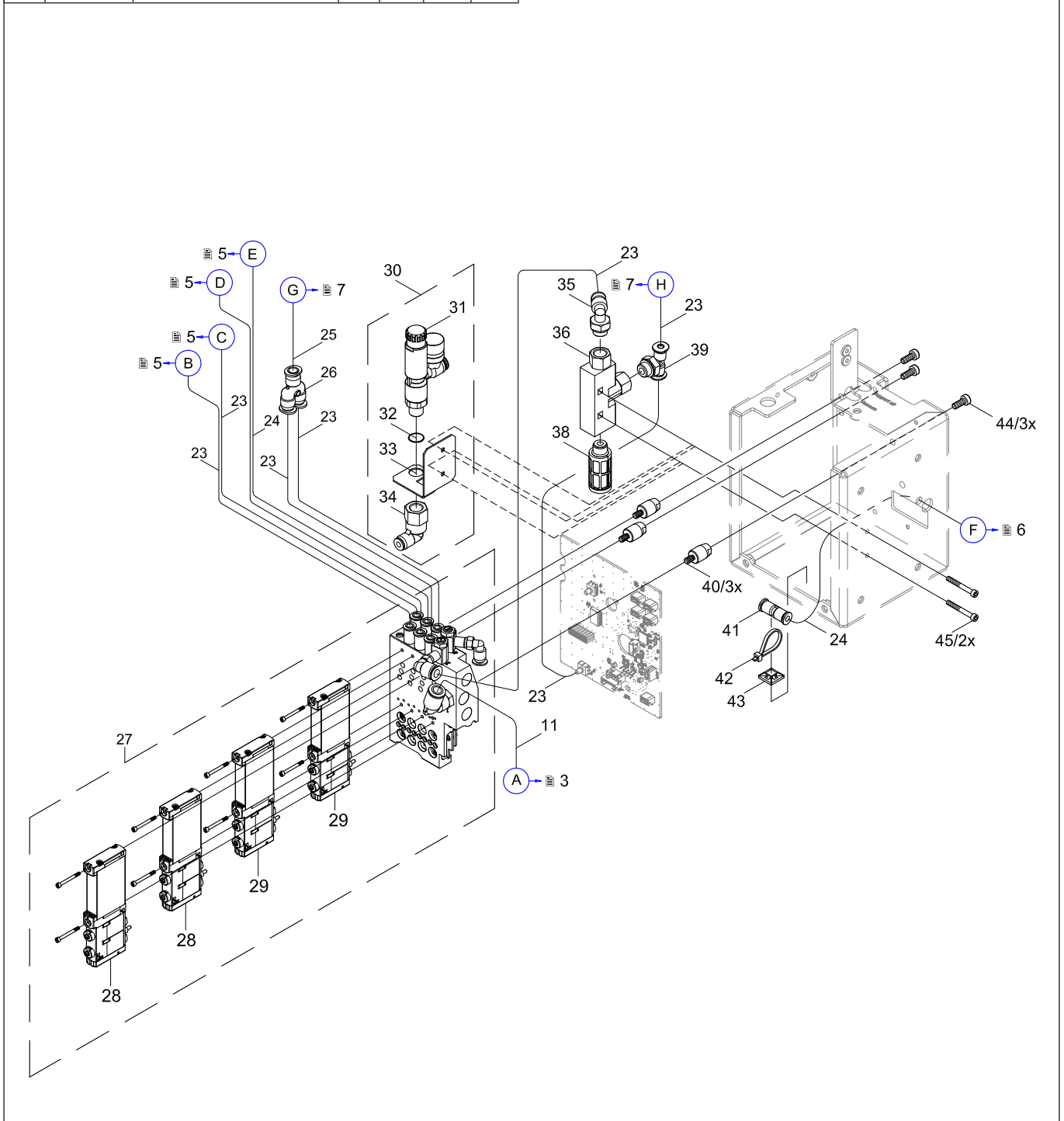
Nr.	Artikel-Nr.	Bezeichnung	VPE	Bem.	Serienr.	
					von	bis
1	5987649.001	Wartungseinheit	1			
2	5907923.001	Steckverschraubung	1			
3	5907911.001	Filterregelventil	1			
4	5907338.001	Absperrventil	1			
5	5907337.001	Kupplungsstecker	1			
7	5965070.001	Schraube M4x12	10			
8	5903005.001	Scheibe DIN9021-4,3	10			
9	5987648.001	Winkel	1			
10	5907920.001	Mutter	1			
11	5966465.001	Schlauch Ø8	2m			
12	5905285.001	L-Steckverschraubung	1			

Nr.	Artikel-Nr.	Bezeichnung	VPE	Bem.	Serienr.	
					von	bis
13	5978948.001	Rahmen	1			
14	5949144.001	Zentrierstift	1			
15	5903525.001	Sicherungsscheibe DIN6799-4	10			
16	5905667.001	Steckverschraubung	1			
17	5949058.001	Abstandsbolzen M3x7,5	1			
18	5550268.001	LP Applikatorsteuerung	1			
19	5902007.001	Schraube DIN912-M3x6	10			
20	5978945.001	Rändelschraube	1			
21	5978950.001	Haube	1			
22	5902817.001	Schraube ISO7380-M4x6	10			

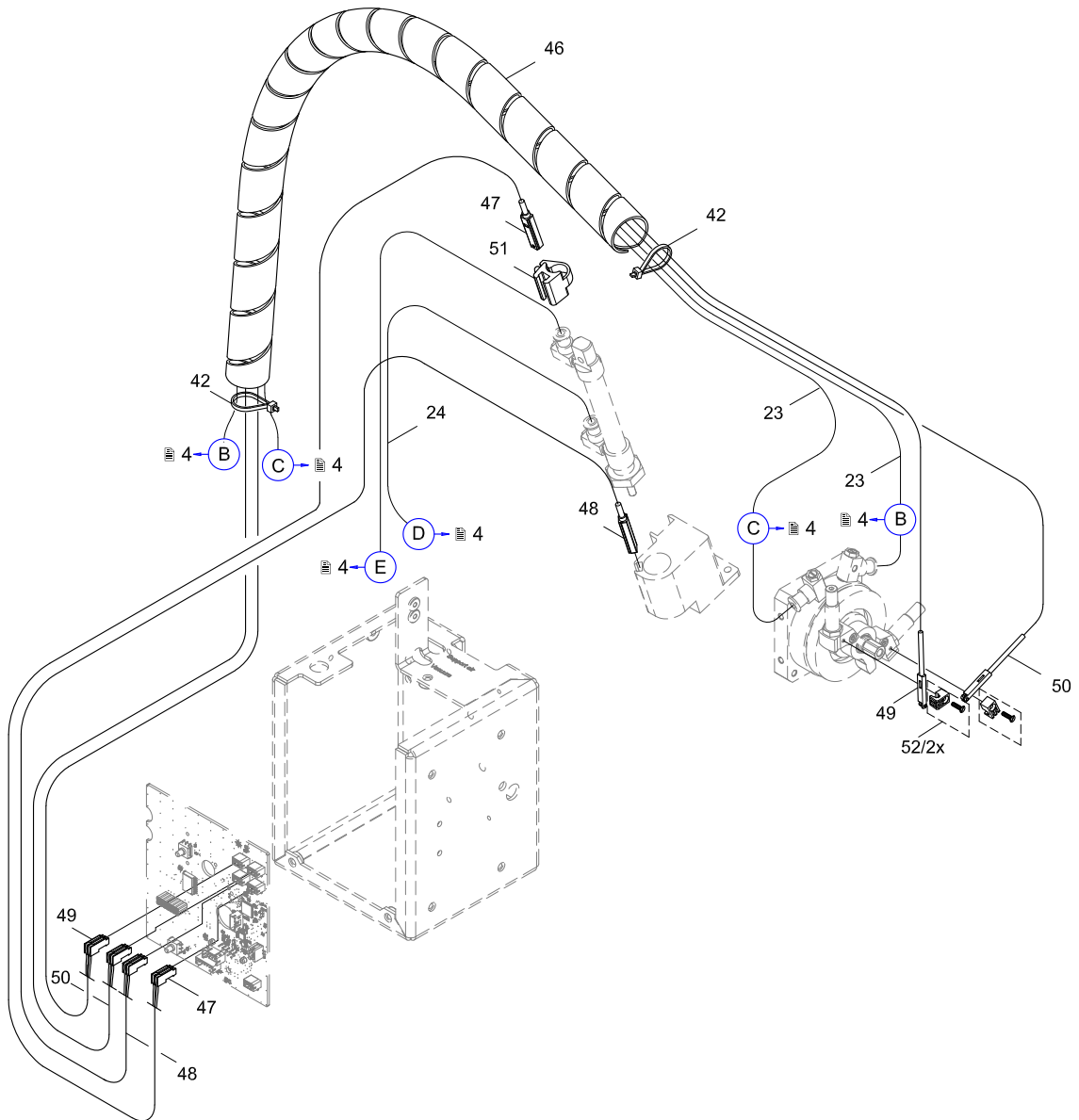


Nr.	Artikel-Nr.	Bezeichnung	VPE	Bem.	Seriennr.	
					von	bis
11	5966465.001	Schlauch Ø8	2m			
23	5966460.001	Schlauch Ø4	2m			
24	5966466.001	Schlauch Ø4 DUO	2m			
25	5966461.001	Schlauch Ø6	2m			
26	5905972.001	Y-Steckverbindung	1			
27	5976156.001	Ventilblock	1			
28	5907428.001	Magnetventil	1			
29	5907429.001	Magnetventil	1			
30	5977887.001	Druckminderventil Baugruppe	1			
31	5907842.001	Druckregelventil	1			
32	5905261.001	Dichtring	10			
33	5977886.001	Halteblech	1			

Nr.	Artikel-Nr.	Bezeichnung	VPE	Bem.	Seriennr.	
					von	bis
34	5906966.001	L-Steckverschraubung	1			
35	5906914.001	L-Steckverschraubung	1			
36	5906844.001	Vakuumsaugdüse	1			
38	5905257.001	Schalldämpfer	1			
39	5906915.001	T-Steckverschraubung	1			
40	5949469.001	Abstandsbolzen	1			
41	5905603.001	Steckverbindung	1			
42	5901505.001	Kabelbinder L=102	10			
43	5905124.001	Klebeplatte 12,7x12,7	10			
44	5902565.001	Schraube DIN7984-M4x10	10			
45	5902860.001	Schraube DIN7984-M3x20	10			

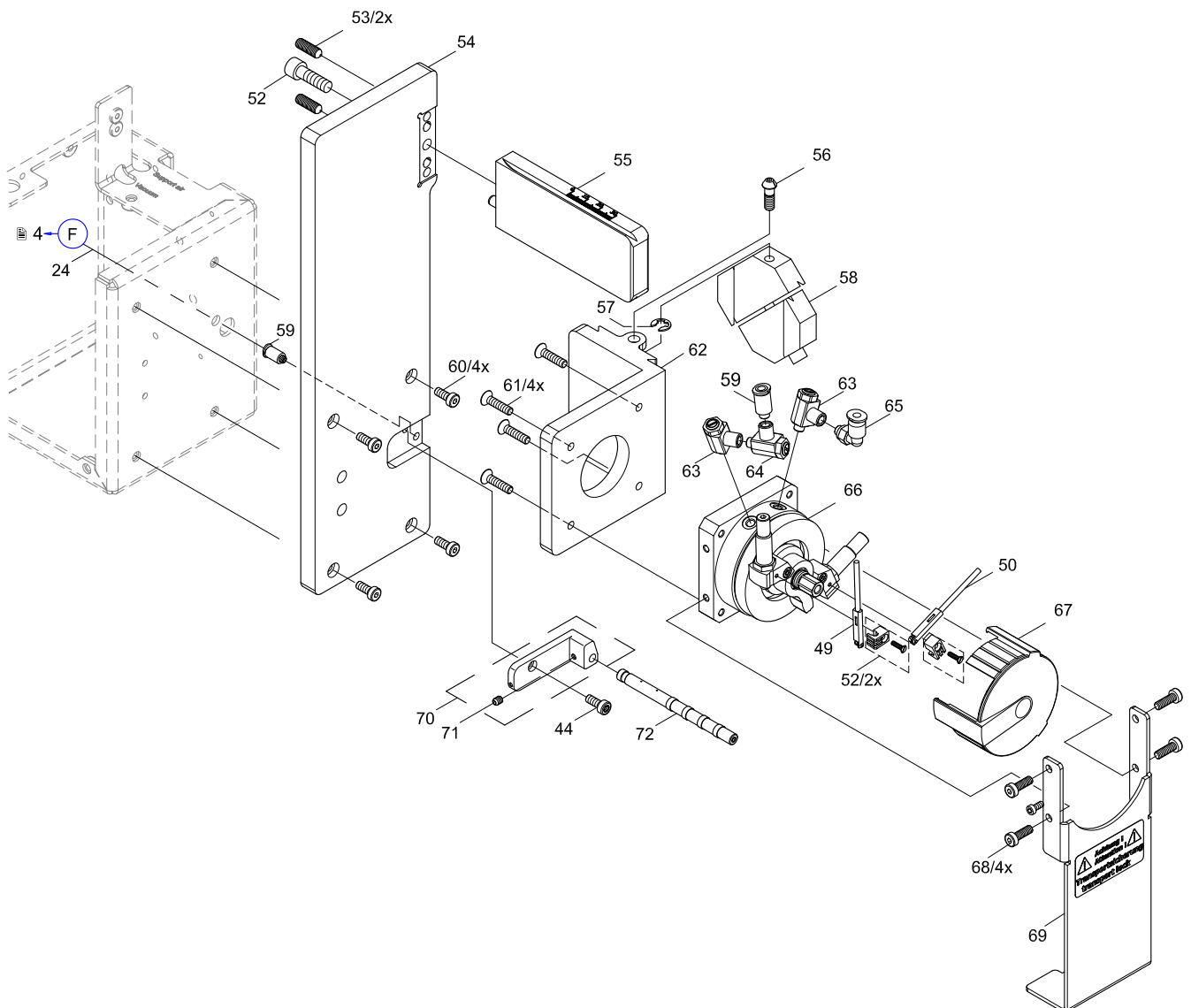


Nr.	Artikel-Nr.	Bezeichnung	VPE	Bem.	Seriennr.	
					von	bis
23	5966460.001	Schlauch Ø4	2m			
24	5966466.001	Schlauch Ø4 DUO	2m			
42	5901505.001	Kabelbinder L=102	10			
46	5966584.001	Spiralschlauch	1			
47	5979017.001	Sensor	1			
48	5979016.001	Sensor	1			
49	5979018.001	Sensor	1			
50	5979019.001	Sensor	1			
51	5906646.001	Befestigungsschelle	1			
52	5907061.001	Sensorhalter	1			



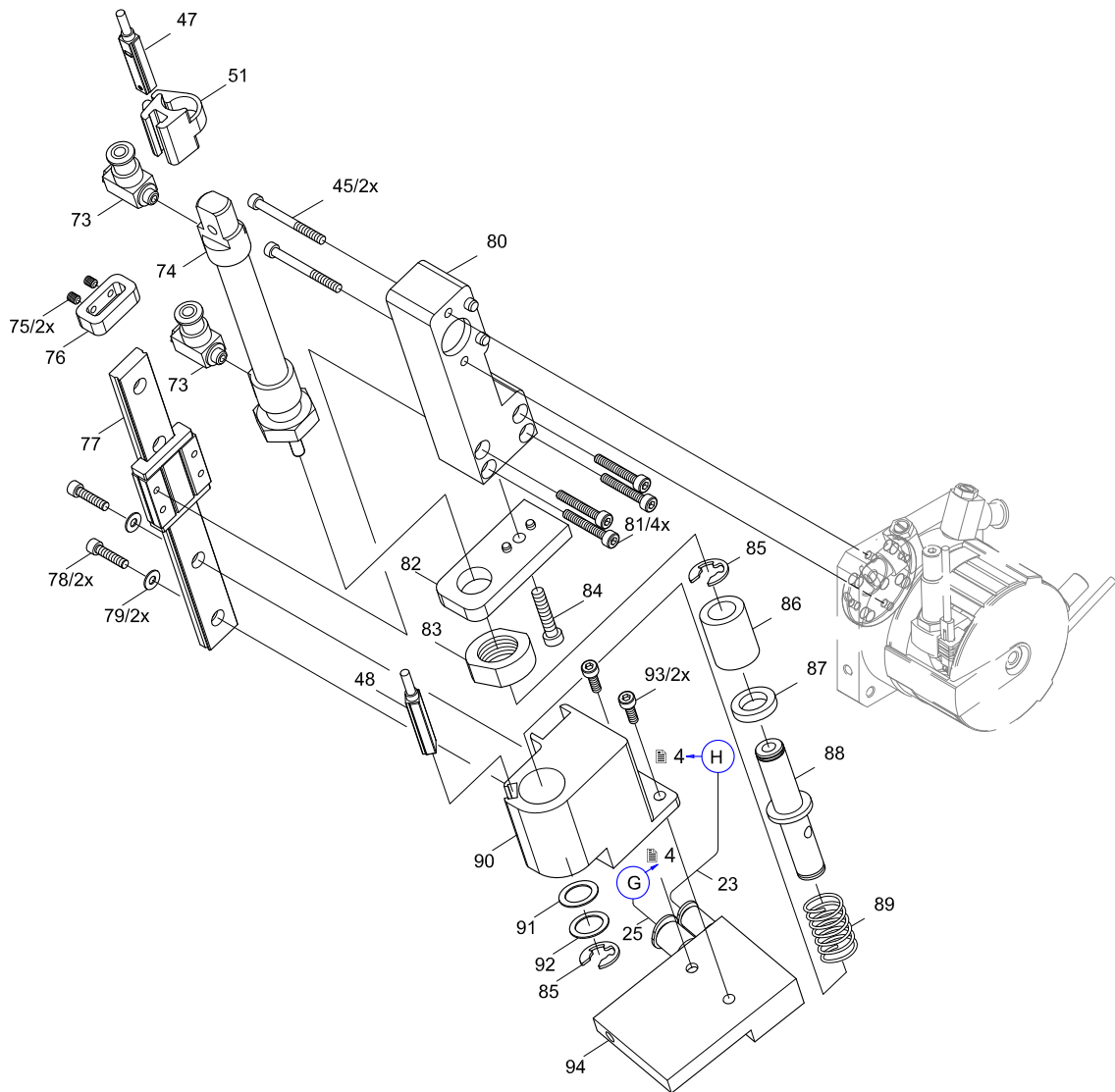
Nr.	Artikel-Nr.	Bezeichnung	VPE	Bem.	Serienr.	
					von	bis
24	5966466.001	Schlauch Ø4 DUO	2m			
44	5902565.001	Schraube DIN7984-M4x10	10			
49	5979018.001	Sensor	1			
50	5979019.001	Sensor	1			
52	5907061.001	Sensorhalter	1			
52	5902124.001	Schraube DIN912-M6x16	10			
53	5904568.001	Gewindestift DIN916-M5x12	10			
54	5976038.001	Trägerplatte	1			
55	5976045.001	Querträger	1			
56	5964061.001	Stellschraube	1			
57	5903505.001	Sicherungsscheibe DIN6799-5	10			
58	5964062.001	Verbinder	1			
59	5905283.001	Steckverschraubung	1			

Nr.	Artikel-Nr.	Bezeichnung	VPE	Bem.	Serienr.	
					von	bis
60	5902241.001	Schraube DIN7984-M4x10	10			
61	5902143.001	Schraube DIN7991-M4x16	10			
62	5976043.001	Justagewinkel	1			
63	5905249.001	Drossel-Rückschlagventil	1			
65	5905255.001	L-Steckverschraubung	1			
66	5966923.001	Schwenkantrieb	1			
67	5907066.001	Abdeckkappe	1			
68	5902358.001	Schraube DIN7984-M4x6	10			
69	5971533.001	Transportsicherung	1			
70	5949145.001	Aufnahme Blasrohr	1			
71	5904518.001	Gewindestift DIN916-M5x5	10			
72	5949101.001	Blasrohr	1			



Nr.	Artikel-Nr.	Bezeichnung	VPE	Bem.	Seriennr.	
					von	bis
23	5966460.001	Schlauch Ø4	2m		1	
25	5966461.001	Schlauch Ø6	2m		2	
45	5902860.001	Schraube DIN7984-M3x20	10		3	
47	5979017.001	Sensor	1		4	
48	5979016.001	Sensor	1		5	
51	5906646.001	Befestigungsschelle	1		6	
73	5906636.001	Drossel-Rückschlagventil	1		7	
74	5906645.001	Zylinder	1		8	
75	5904528.001	Gewindestift DIN913-M3x4	10		9	
76	5966918.001	Endanschlag	1		10	
77	5917932.001	Miniatur-Führung	1		11	
78	5902010.001	Schraube DIN912-M3x10	10		12	
79	5903004.001	Scheibe DIN125-A3,2	10		13	

Nr.	Artikel-Nr.	Bezeichnung	VPE	Bem.	Seriennr.	
					von	bis
80	5966924.001	Schwenkarm	1		14	
81	5902011.001	Schraube DIN912-M3x20	10		15	
82	5966538.001	Halterung	1		16	
83	5521159.001	Mutter	1		17	
84	5902562.001	Schraube DIN7984-M4x14	10		18	
85	5903501.001	Sicherungsscheibe DIN6799-7	10		19	
86	5941808.001	Buchse	1		20	
87	5905602.001	Ringmagnet	1		21	
88	5949191.001	Adapterbolzen	1		22	
89	5905096.001	Feder	5		23	
90	5966534.001	Stempelaufnahme	1		24	
93	5902489.001	Schraube DIN7984-M4x8	10		25	
94		Stempel, kundenspezifisch			26	



Ifd.Nr.	Abbildung/Seite				Nr.	Artikel-Nr.	Bezeichnung	VPE	EE	Bemerkung	Serien-Nr.	
											von	bis
1				7	83	5521159.001	Mutter	1	-			
2	3				18	5550268.001	LP Applikatorsteuerung	1	C			
3		4	5		42	5901505.001	Kabelbinder L=102	10	-			
4	3				19	5902007.001	Schraube DIN912-M3x6	10	-			
5				7	78	5902010.001	Schraube DIN912-M3x10	10	-			
6				7	81	5902011.001	Schraube DIN912-M3x20	10	-			
7				6	52	5902124.001	Schraube DIN912-M6x16	10	-			
8				6	61	5902143.001	Schraube DIN7991-M4x16	10	-			
9				6	60	5902241.001	Schraube DIN7984-M4x10	10	-			
10				6	68	5902358.001	Schraube DIN7984-M4x6	10	-			
11				7	93	5902489.001	Schraube DIN7984-M4x8	10	-			
12				7	84	5902562.001	Schraube DIN7984-M4x14	10	-			
13		4		6	44	5902565.001	Schraube DIN7984-M4x10	10	-			
14	3				22	5902817.001	Schraube ISO7380-M4x6	10	-			
15		4		7	45	5902860.001	Schraube DIN7984-M3x20	10	-			
16				7	79	5903004.001	Scheibe DIN125-A3,2	10	-			
17	3				8	5903005.001	Scheibe DIN9021-4,3	10	-			
18				7	85	5903501.001	Sicherungsscheibe DIN6799-7	10	-			
19				6	57	5903505.001	Sicherungsscheibe DIN6799-5	10	-			
20	3				15	5903525.001	Sicherungsscheibe DIN6799-4	10	-			
21				6	71	5904518.001	Gewindestift DIN916-M5x5	10	-			
22				7	75	5904528.001	Gewindestift DIN913-M3x4	10	-			
23				6	53	5904568.001	Gewindestift DIN916-M5x12	10	-			
24				7	89	5905096.001	Feder	5	-			
25		4			43	5905124.001	Klebeplatte 12,7x12,7	10	C			
26				6	63	5905249.001	Drossel-Rückschlagventil	1	A			
27				6	65	5905255.001	L-Steckverschraubung	1	-			
28		4			38	5905257.001	Schalldämpfer	1	A			
29		4			32	5905261.001	Dichtring	10	-			
30				6	59	5905283.001	Steckverschraubung	1	-			
31	3				12	5905285.001	L-Steckverschraubung	1	-			
32				7	87	5905602.001	Ringmagnet	1	-			
33		4			41	5905603.001	Steckverbindung	1	-			
34	3				16	5905667.001	Steckverschraubung	1	-			
35		4			26	5905972.001	Y-Steckverbindung	1	-			
36				7	73	5906636.001	Drossel-Rückschlagventil	1	A			
37				7	74	5906645.001	Zylinder	1	C			
38			5	7	51	5906646.001	Befestigungsschelle	1	-			
39		4			36	5906844.001	Vakuumsaugdüse	1	-			
40		4			35	5906914.001	L-Steckverschraubung	1	-			
41		4			39	5906915.001	T-Steckverschraubung	1	-			
42		4			34	5906966.001	L-Steckverschraubung	1	-			
43			5	6	52	5907061.001	Sensorhalter	1	-			
44				6	67	5907066.001	Abdeckkappe	1	-			
45	3				5	5907337.001	Kupplungsstecker	1	-			
46	3				4	5907338.001	Absperrventil	1	C			
47		4			28	5907428.001	Magnetventil	1	B			
48		4			29	5907429.001	Magnetventil	1	B			
49		4			31	5907842.001	Druckregelventil	1	-			
50	3				3	5907911.001	Filterregelventil	1	-			
51	3				10	5907920.001	Mutter	1	-			
52	3				2	5907923.001	Steckverschraubung	1	-			
53				7	77	5917932.001	Miniatur-Führung	1	-			
54				7	86	5941808.001	Buchse	1	-			
55	3				17	5949058.001	Abstandsbolzen M3x7,5	1	-			
56				6	72	5949101.001	Blasrohr	1	-			

VPE Verpackungseinheit

Bemerkungen

EE Ersatzteil - Empfehlung

A - Verschleißteile und Zubehör

B - empfohlene Baugruppen für schnelle Reparatur

C - empfohlene Ersatzteile für Händler

D - empfohlene Ersatzteile für Zentrallager

Der genannte Buchstabe schließt die Empfehlungen für die im Alphabet folgenden Klassifizierungen ein. Beispielsweise schließt B die Empfehlungen für C und D mit ein.

6 Ersatzteilregister

9

Ifd.Nr.	Abbildung/Seite					Nr.	Artikel-Nr.	Bezeichnung	VPE	EE	Bemerkung	Serien-Nr.	
												von	bis
57	3					14	5949144.001	Zentrierstift	1	-			
58				6		70	5949145.001	Aufnahme Blasrohr	1	-			
59					7	88	5949191.001	Adapterbolzen	1	-			
60		4				40	5949469.001	Abstandsbolzen	1	-			
61				6		56	5964061.001	Stellschraube	1	-			
62				6		58	5964062.001	Verbinder	1	-			
63	3					7	5965070.001	Schraube M4x12	10	-			
64		4	5		7	23	5966460.001	Schlauch Ø4	2m	B			
65		4			7	25	5966461.001	Schlauch Ø6	2m	B			
66	3	4				11	5966465.001	Schlauch Ø8	2m	B			
67		4	5	6		24	5966466.001	Schlauch Ø4 DUO	2m	B			
68					7	90	5966534.001	Stempelaufnahme	1	-			
69					7	82	5966538.001	Halterung	1	-			
70			5			46	5966584.001	Spiralschlauch	1	-			
71					7	76	5966918.001	Endanschlag	1	-			
72				6		66	5966923.001	Schwenkantrieb	1	-			
73					7	80	5966924.001	Schwenkarm	1	-			
74				6		69	5971533.001	Transportsicherung	1	-			
75				6		54	5976038.001	Trägerplatte	1	-			
76				6		62	5976043.001	Justagewinkel	1	-			
77				6		55	5976045.001	Querträger	1	-			
78		4				27	5976156.001	Ventilblock	1	-			
79		4				33	5977886.001	Halteblech	1	-			
80		4				30	5977887.001	Druckminderventil Baugruppe	1	-			
81	3					20	5978945.001	Rändelschraube	1	-			
82	3					13	5978948.001	Rahmen	1	-			
83	3					21	5978950.001	Haube	1	-			
84			5		7	48	5979016.001	Sensor	1	C			
85			5		7	47	5979017.001	Sensor	1	C			
86			5	6		49	5979018.001	Sensor	1	C			
87			5	6		50	5979019.001	Sensor	1	C			
88	3					9	5987648.001	Winkel	1	-			
89	3					1	5987649.001	Wartungseinheit	1	-			
90					7	94		Stempel, kundenspezifisch	1	-			

7 Verpackung

Ifd.Nr.	Abbildung/Seite					Nr.	Artikel-Nr.	Bezeichnung	VPE	EE	Bemerkung	Serien-Nr.	
												von	bis
91							9109176.001	Verpackung	1	-			

VPE Verpackungseinheit

Bemerkungen

EE Ersatzteil - Empfehlung

A - Verschleißteile und Zubehör

B - empfohlene Baugruppen für schnelle Reparatur

C - empfohlene Ersatzteile für Händler

D - empfohlene Ersatzteile für Zentrallager

Der genannte Buchstabe schließt die Empfehlungen für die im Alphabet folgenden Klassifizierungen ein. Beispielsweise schließt B die Empfehlungen für C und D mit ein.