

Ersatzteilliste



Applikator

SQ 1000

Familie	Typ
SQUIX-Applikatoren	SQ 1000-220
	SQ 1000-300
	SQ 1000-400
	SQ 1000-520

Inhaltsverzeichnis

1	Gehäuse, Leiterplatten, Wartungseinheit.....	3
2	Ventilblock, Vakuumdüse	4
3	Energiekette.....	5
4	Zylinderbaugruppe.....	6
5	Universalstempel	7
6	Ersatzteilregister	8
7	Verpackung.....	10

Ausgabe: 09/2024 - Art.-Nr. 9004032

Urheberrecht

Diese Dokumentation sowie Übersetzungen hiervon sind Eigentum der cab Produkttechnik GmbH & Co KG. Das Reproduzieren, Verarbeiten, Vervielfältigen oder Verbreiten im Ganzen oder in Teilen zu anderen Zwecken als der Verfolgung seiner ursprünglichen bestimmungsgemäßen Verwendung - insbesondere die Ersatzteilbeschaffung eines von cab verkauften Gerätes - erfordert die vorherige schriftliche Genehmigung der cab.

Redaktion

Bei Fragen oder Anregungen wenden Sie sich bitte an cab Produkttechnik GmbH & Co KG Adresse „Deutschland“.

Aktualität

Durch die ständige Weiterentwicklung der Geräte können Abweichungen zwischen der Dokumentation und dem Gerät auftreten. Die aktuelle Ausgabe finden Sie unter www.cab.de.

Geschäftsbedingungen

Lieferungen und Leistungen erfolgen zu den „Allgemeinen Verkaufsbedingungen der cab“.

Deutschland
cab Produkttechnik GmbH & Co KG
Karlsruhe
Tel. +49 721 6626 0
www.cab.de

USA
cab Technology, Inc.
Chelmsford, MA
Tel. +1 978 250 8321
www.cab.de/us

Taiwan
cab Technology Co., Ltd.
Taipeh
Tel. +886 (02) 8227 3966
www.cab.de/tw

Singapur
cab Singapore Pte. Ltd.
Singapur
Tel. +65 6931 9099
www.cab.de/en

Frankreich
cab Technologies S.à.r.l.
Niedermodern
Tel. +33 388 722501
www.cab.de/fr

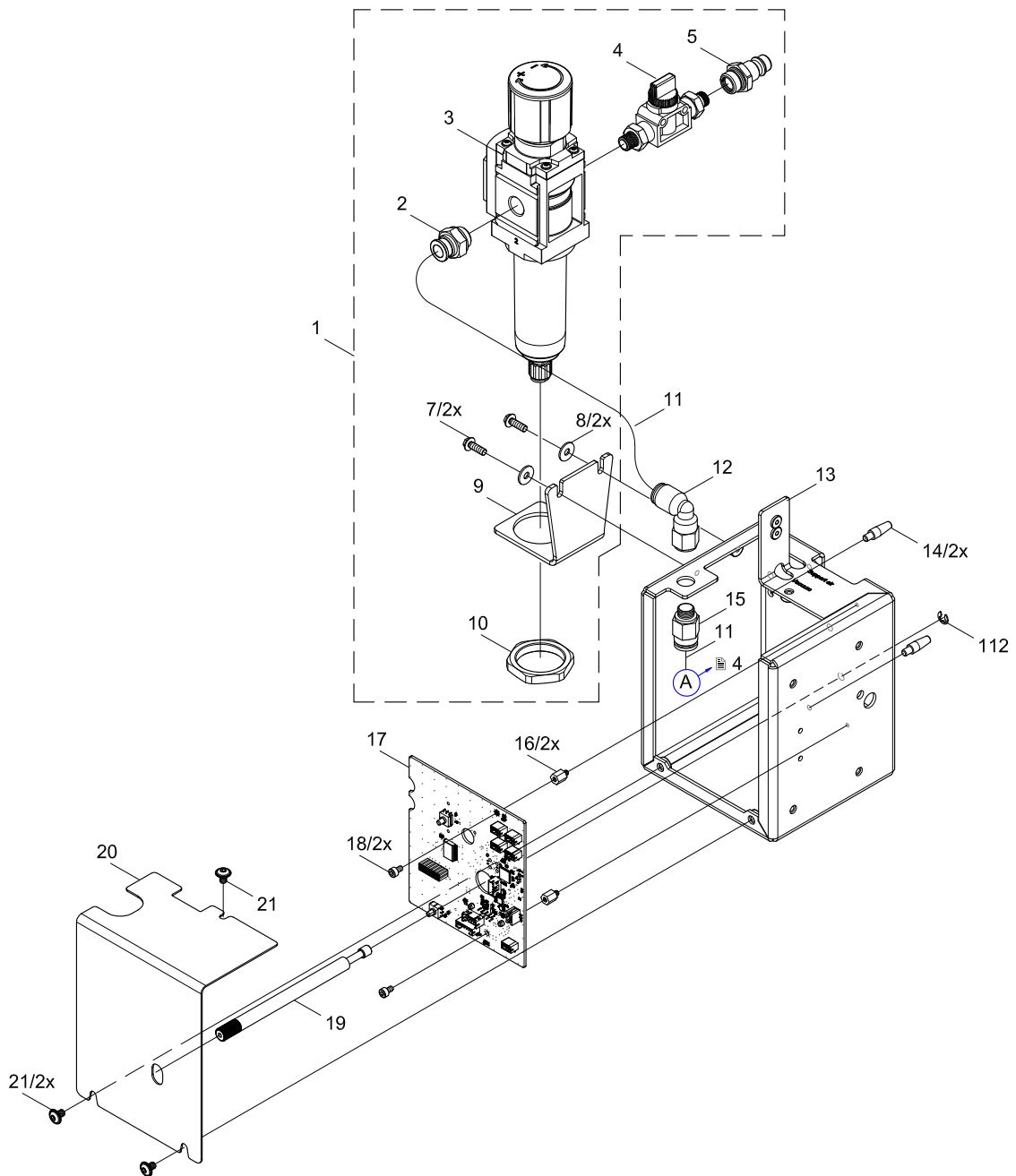
Mexiko
cab Technology, Inc.
Juárez
Tel. +52 656 682 4301
www.cab.de/es

China
cab (Shanghai) Trading Co., Ltd.
Shanghai
Tel. +86 (021) 6236 3161
www.cab.de/cn

Südafrika
cab Technology (Pty) Ltd.
Randburg
Tel. +27 11 886 3580
www.cab.de/za

Nr.	Art.-Nr.	Benennung	VPE	Bem.	Serien-Nr.	
					von	bis
1	5987649.001	Wartungseinheit	1			
2	5907923.001	Steckverschraubung	1			
3	5907911.001	Filterregelventil	1			
4	5907338.001	Absperrventil	1			
5	5907337.001	Kupplungsstecker	1			
7	5965070.001	Schraube M4x12	10			
8	5903005.001	Scheibe DIN9021-4,3	10			
9	5987648.001	Winkel	1			
10	5907920.001	Mutter	1			
11	5966465.001	Schlauch Ø8	2m			
12	5905285.001	L-Steckverschraubung	1			

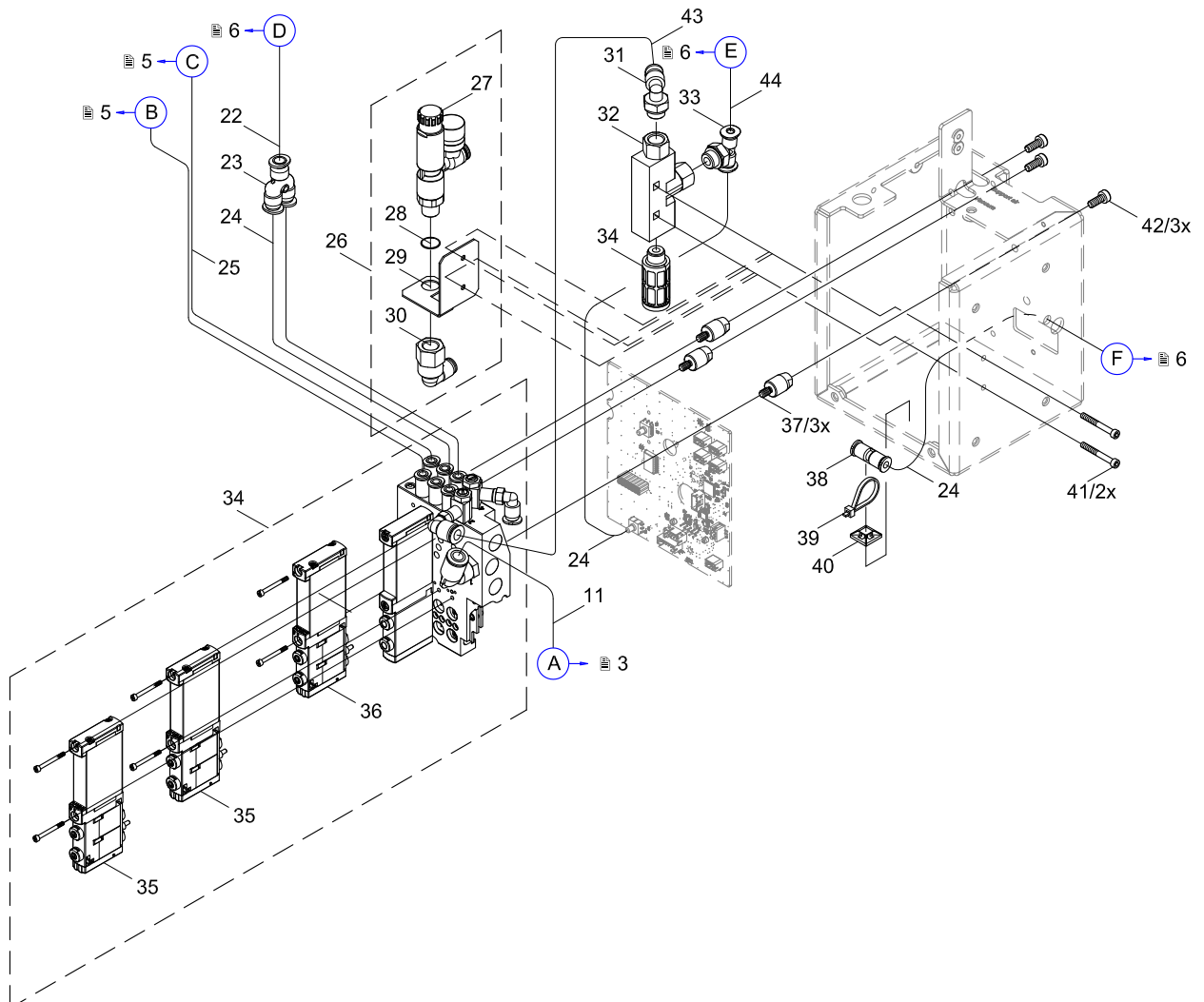
Nr.	Art.-Nr.	Benennung	VPE	Bem.	Serien-Nr.	
					von	bis
13	5978948.001	Rahmen	1			
14	5949144.001	Zentrierstift	1			
15	5905667.001	Steckverschraubung	1			
16	5949058.001	Abstandsbolzen M3x7,5	1			
17	5550268.001	LP Applikatorsteuerung	1			
18	5902007.001	Schraube DIN912-M3x6	10			
19	5978945.001	Rändelschraube	1			
20	5978950.001	Haube	1			
21	5902817.001	Schraube ISO7380-M4x6	10			
112	5903525.001	Sicherungsscheibe DIN6799-4	10			



Nr.	Art.-Nr.	Benennung	VPE	Bem.	Serien-Nr.	
					von	bis
11	5966465.001	Schlauch Ø8	2m			
22	5966461.001	Schlauch Ø6	2m			
23	5905972.001	Y-Steckverbindung	1			
24	5966463.001	Schlauch Ø4	2m			
25	5966466.001	Schlauch Ø4 DUO	2m			
26	5977887.001	Druckminder Ventil Baugruppe	1	o		
27	5907842.001	Druckregelventil	1	o		
28	5905261.001	Dichtring	10	o		
29	5977886.001	Halblech	1	o		
30	5906966.001	L-Steckverschraubung	1	o		
31	5906914.001	L-Steckverschraubung	1			
32	5906844.001	Vakuumsaugdüse	1			
33	5906915.001	T-Steckverschraubung	1			

Nr.	Art.-Nr.	Benennung	VPE	Bem.	Serien-Nr.	
					von	bis
34	5907276.001	Ventilblock	1			
34	5905257.001	Schalldämpfer	1			
35	5907428.001	Magnetventil	1			
36	5907429.001	Magnetventil	1			
37	5949469.001	Abstandsbolzen	1			
38	5905603.001	Steckverbindung	1			
39	5901505.001	Kabelbinder L=102	10			
40	5905124.001	Klebeplatte 12,7x12,7	10			
41	5902860.001	Schraube DIN7984-M3x20	10			
42	5902565.001	Schraube DIN7984-M4x10	10			
43	5966464.001	Schlauch Ø6	2m			
44	5966460.001	Schlauch Ø4	2m			

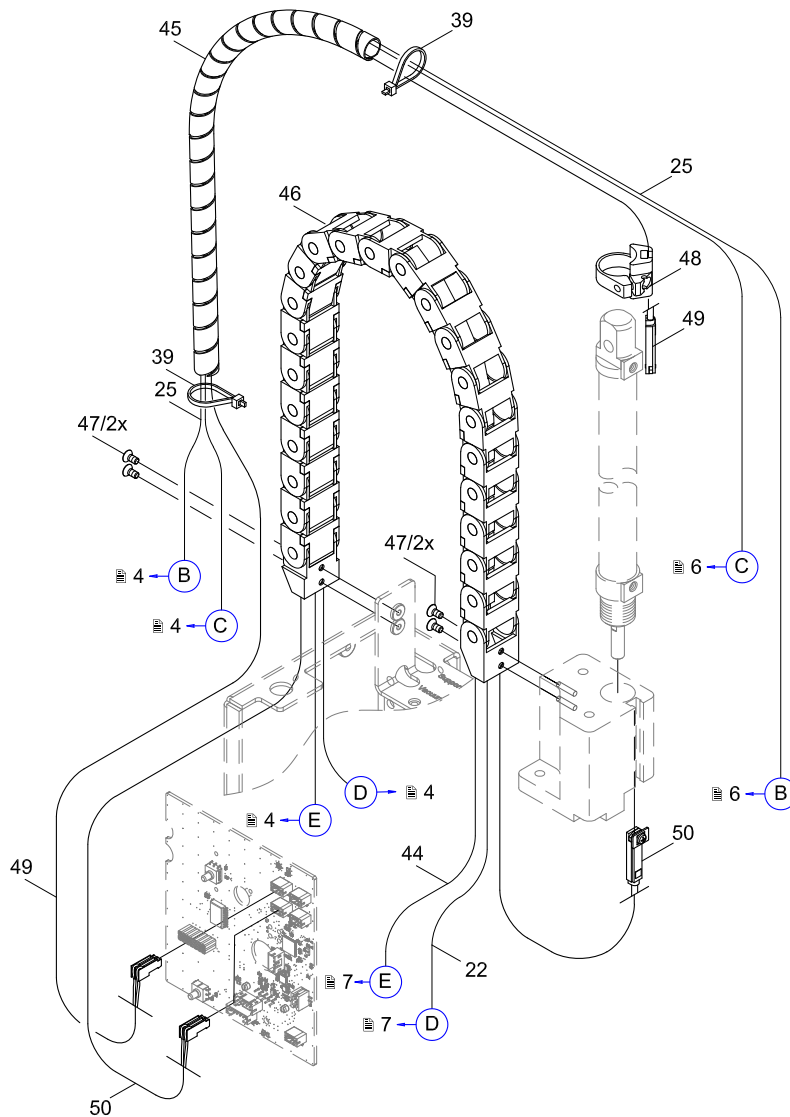
o Option



Nr.	Art.-Nr.	Benennung	VPE	Bem.	Serien-Nr.	
					von	bis
22	5966461.001	Schlauch Ø6	2m			
25	5966466.001	Schlauch Ø4 DUO	2m			
39	5901505.001	Kabelbinder L=102	10			
44	5966460.001	Schlauch Ø4	2m			
45	5901612.001	Spiralschlauch	1			
46.1	5949173.001	Energiekette	1	a		
46.2	5949033.001	Energiekette	1	b		
46.3	5949239.001	Energiekette	1	c		
46.4	5949309.001	Energiekette	1	d		
47	5902021.001	Schraube DIN7991-M3x6	10			

Nr.	Art.-Nr.	Benennung	VPE	Bem.	Serien-Nr.	
					von	bis
48	5905593.001	Befestigungsschelle	1			
49.1	5976127.001	Sensor	1	a		
49.2	5976128.001	Sensor	1	b		
49.3	5949238.001	Sensor	1	c		
49.4	5987650.001	Sensor	1	d		
50.1	5976130.001	Sensor	1	a		
50.2	5976131.001	Sensor	1	b		
50.3	5976132.001	Sensor	1	c		
50.4	5979313.001	Sensor	1	d		

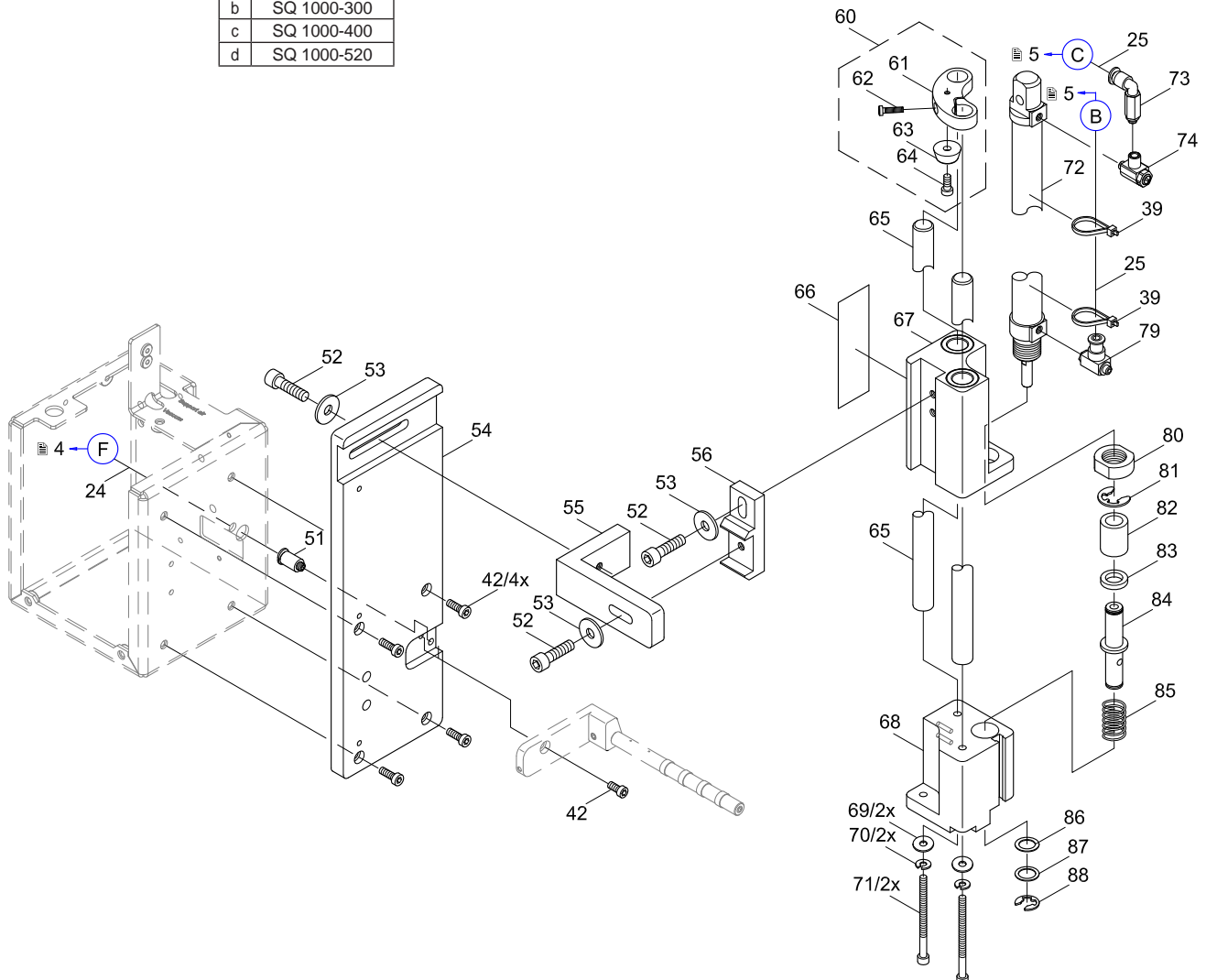
a	SQ 1000-220
b	SQ 1000-300
c	SQ 1000-400
d	SQ 1000-520



Nr.	Art.-Nr.	Benennung	VPE	Bem.	Serien-Nr.	
					von	bis
24	5966463.001	Schlauch Ø4	2m			
25	5966466.001	Schlauch Ø4 DUO	2m			
39	5901505.001	Kabelbinder L=102	10			
42	5902565.001	Schraube DIN7984-M4x10	10			
51	5905283.001	Steckverschraubung	1			
52	5902262.001	Schraube DIN912-M6x18	10			
53	5903040.001	Scheibe DIN125-A6,4	10			
54	5949140.001	Trägerplatte	1			
55	5949141.001	Winkel	1			
56	5949062.001	Justageplatte	1			
58	5904518.001	Gewindestift DIN916-M5x5	10			
60	5949089.001	Anschlag	1			
61	5949088.001	Anschlag	1			
62	5902009.001	Schraube DIN912-M3x12	10			
63	5905780.001	Gehäusefuß	5			
64	5902397.001	Schraube DIN7984-M4x6	10			
65.1	5949171.001	Stange	1	a		
65.2	5949065.001	Stange	1	b		
65.3	5949237.001	Stange	1	c		
65.4	5949307.001	Stange	1	d		
66	5949079.001	Gleitfolie	1			

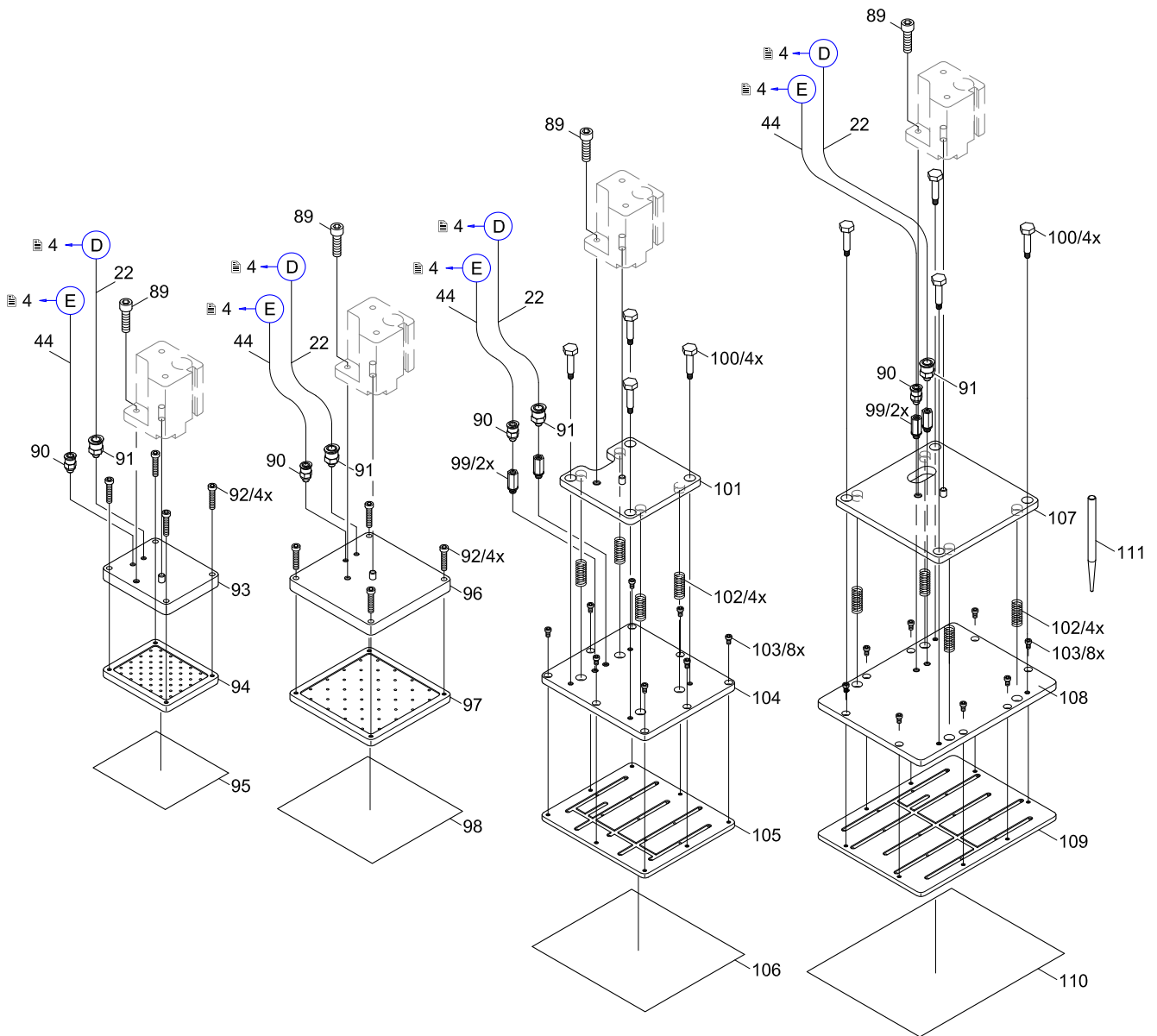
Nr.	Art.-Nr.	Benennung	VPE	Bem.	Serien-Nr.	
					von	bis
67	5949060.001	Führung	1			
68	5949064.001	Stempelaufnahme	1			
69	5903003.001	Scheibe DIN125-A4,3	10			
70	5903029.001	Federring DIN127-B4	10			
71	5902449.001	Schraube DIN7984-M4x40	10			
72.1	5905974.001	Zylinder	1	a		
72.2	5905973.001	Zylinder	1	b		
72.3	5906117.001	Zylinder	1	c		
72.4	5906540.001	Zylinder	1	d		
73	5905252.001	L-Steckverschraubung	1			
74	5905249.001	Drossel-Rückschlagventil	1			
75	5906636.001	Drossel-Rückschlagventil	1			
80	5521159.001	Mutter	1			
81	5903510.001	Sicherungsscheibe DIN6799-9	10			
82	5949113.001	Buchse	1			
83	5905602.001	Ringmagnet	1			
84	5949112.001	Adapterbolzen	1			
85	5905069.001	Druckfeder	1			
86	5521158.001	Scheibe	1			
87	5521157.001	Scheibe	1			
88	5903501.001	Sicherungsscheibe DIN6799-7	10			

a	SQ 1000-220
b	SQ 1000-300
c	SQ 1000-400
d	SQ 1000-520



Nr.	Art.-Nr.	Benennung	VPE	Bem.	Serien-Nr.	
					von	bis
22	5966461.001	Schlauch Ø6	2m			
44	5966460.001	Schlauch Ø4	2m			
89	5902169.001	Schraube DIN912-M6x14	10			
90	5905251.001	Steckverschraubung	1			
91	5905640.001	Steckverschraubung	1			
92	5902562.001	Schraube DIN7984-M4x14	10			
93	5949073.001	Deckplatte	1			
94	5949071.001	Saugplatte	1			
95	5949074.001	Gleitfolie	1			
96	5949133.001	Deckplatte	1			
97	5949134.001	Saugplatte	1			
98	5949135.001	Gleitfolie	1			
99	5905518.001	Muffe	1			

Nr.	Art.-Nr.	Benennung	VPE	Bem.	Serien-Nr.	
					von	bis
100	5941017.001	Bolzen	1			
101	5950658.001	Trägerplatte	1			
102	5906100.001	Druckfeder	10			
103	5902144.001	Schraube DIN7984-M3x5	10			
104	5950659.001	Deckplatte	1			
105	5950660.001	Saugplatte	1			
106	5950661.001	Gleitfolie	1			
107	5950652.001	Trägerplatte	1			
108	5950653.001	Deckplatte	1			
109	5950654.001	Saugplatte	1			
110	5950655.001	Gleitfolie	1			
111	5949098.001	Lochstift	1			



Ifd.Nr.	Abbildung/Seite				Nr.	Artikel-Nr.	Bezeichnung	VPE	EE	Bemerkung	Serien-Nr.		
											von	bis	
1				6	87	5521157.001	Scheibe	1	-				
2				6	86	5521158.001	Scheibe	1	-				
3				6	80	5521159.001	Mutter	1	-				
4	3				17	5550268.001	LP Applikatorsteuerung	1	C				
5		4	5	6	39	5901505.001	Kabelbinder L=102	10	-				
6			5		45	5901612.001	Spiralschlauch	1	-				
7	3				18	5902007.001	Schraube DIN912-M3x6	10	-				
8				6	62	5902009.001	Schraube DIN912-M3x12	10	-				
9			5		47	5902021.001	Schraube DIN7991-M3x6	10	-				
10					7	103	5902144.001	Schraube DIN7984-M3x5	10	-			
11					7	89	5902169.001	Schraube DIN912-M6x14	10	-			
12				6	52	5902262.001	Schraube DIN912-M6x18	10	-				
13				6	64	5902397.001	Schraube DIN7984-M4x6	10	-				
14				6	71	5902449.001	Schraube DIN7984-M4x40	10	-				
15					7	92	5902562.001	Schraube DIN7984-M4x14	10	-			
16		4		6	42	5902565.001	Schraube DIN7984-M4x10	10	-				
17	3				21	5902817.001	Schraube ISO7380-M4x6	10	-				
18		4			41	5902860.001	Schraube DIN7984-M3x20	10	-				
19				6	69	5903003.001	Scheibe DIN125-A4,3	10	-				
20	3				8	5903005.001	Scheibe DIN9021-4,3	10	-				
21				6	70	5903029.001	Federring DIN127-B4	10	-				
22				6	53	5903040.001	Scheibe DIN125-A6,4	10	-				
23				6	88	5903501.001	Sicherungsscheibe DIN6799-7	10	-				
24				6	81	5903510.001	Sicherungsscheibe DIN6799-9	10	-				
25	3				112	5903525.001	Sicherungsscheibe DIN6799-4	10	-				
26				6	58	5904518.001	Gewindestift DIN916-M5x5	10	C				
27				6	85	5905069.001	Druckfeder	1	C				
28		4			40	5905124.001	Klebeplatte 12,7x12,7	10	A				
29				6	74	5905249.001	Drossel-Rückschlagventil	1	-				
30					7	90	5905251.001	Steckverschraubung	1	-			
31				6	73	5905252.001	L-Steckverschraubung	1	A				
32		4			34	5905257.001	Schalldämpfer	1	-				
33		4			28	5905261.001	Dichtring	10	-	o			
34				6	51	5905283.001	Steckverschraubung	1	-				
35	3				12	5905285.001	L-Steckverschraubung	1	-				
36					7	99	5905518.001	Muffe	1	-			
37			5		48	5905593.001	Befestigungsschelle	1	-				
38				6	83	5905602.001	Ringmagnet	1	-				
39		4			38	5905603.001	Steckverbindung	1	-				
40					7	91	5905640.001	Steckverschraubung	1	-			
41	3				15	5905667.001	Steckverschraubung	1	-				
42				6	63	5905780.001	Gehäusefuß	5	-				
43		4			23	5905972.001	Y-Steckverbindung	1	C				
44				6	72.2	5905973.001	Zylinder	1	C	b			
45				6	72.1	5905974.001	Zylinder	1	-	a			
46					7	102	5906100.001	Druckfeder	10	C			
47				6	72.3	5906117.001	Zylinder	1	-	c			
48				6	72.4	5906540.001	Zylinder	1	A	d			
49				6	75	5906636.001	Drossel-Rückschlagventil	1	-				
50		4			32	5906844.001	Vakuumsaugdüse	1	-				
51		4			31	5906914.001	L-Steckverschraubung	1	-				
52		4			33	5906915.001	T-Steckverschraubung	1	-				
53		4			30	5906966.001	L-Steckverschraubung	1	C	o			
54		4			34	5907276.001	Ventilblock	1	-				
55	3				5	5907337.001	Kupplungsstecker	1	C				
56	3				4	5907338.001	Absperrventil	1	B				

VPE Verpackungseinheit

EE Ersatzteil - Empfehlung

A - Verschleißteile und Zubehör

B - empfohlene Baugruppen für schnelle Reparatur

C - empfohlene Ersatzteile für Händler

D - empfohlene Ersatzteile für Zentrallager

Der genannte Buchstabe schließt die Empfehlungen für die im Alphabet folgenden Klassifizierungen ein. Beispielsweise schließt B die Empfehlungen für C und D mit ein.

Bemerkungen

a SQ 1000-220

b SQ 1000-300

c SQ 1000-400

d SQ 1000-520

o Option

lfd.Nr.	Abbildung/Seite			Nr.	Artikel-Nr.	Bezeichnung	VPE	EE	Bemerkung	Serien-Nr.	
										von	bis
57		4			35	5907428.001	Magnetventil	1	B		
58		4			36	5907429.001	Magnetventil	1	-		
59		4			27	5907842.001	Druckregelventil	1	-	o	
60		3			3	5907911.001	Filterregelventil	1	-		
61		3			10	5907920.001	Mutter	1	-		
62		3			2	5907923.001	Steckverschraubung	1	-		
63				7	100	5941017.001	Bolzen	1	-		
64			5		46.2	5949033.001	Energiekette	1	-	b	
65		3			16	5949058.001	Abstandsbolzen M3x7,5	1	-		
66				6	67	5949060.001	Führung	1	-		
67				6	56	5949062.001	Justageplatte	1	-		
68				6	68	5949064.001	Stempelaufnahme	1	-		
69				6	65.2	5949065.001	Stange	1	-	b	
70				7	94	5949071.001	Saugplatte	1	-		
71				7	93	5949073.001	Deckplatte	1	-		
72				7	95	5949074.001	Gleitfolie	1	-		
73				6	66	5949079.001	Gleitfolie	1	-		
74				6	61	5949088.001	Anschlag	1	-		
75				6	60	5949089.001	Anschlag	1	-		
76				7	111	5949098.001	Lochstift	1	-		
77				6	84	5949112.001	Adapterbolzen	1	-		
78				6	82	5949113.001	Buchse	1	-		
79				7	96	5949133.001	Deckplatte	1	-		
80				7	97	5949134.001	Saugplatte	1	-		
81				7	98	5949135.001	Gleitfolie	1	-		
82				6	54	5949140.001	Trägerplatte	1	-		
83				6	55	5949141.001	Winkel	1	-		
84		3			14	5949144.001	Zentrierstift	1	-		
85				6	65.1	5949171.001	Stange	1	-	a	
86			5		46.1	5949173.001	Energiekette	1	-	a	
87				6	65.3	5949237.001	Stange	1	C	c	
88			5		49.3	5949238.001	Sensor	1	-	c	
89			5		46.3	5949239.001	Energiekette	1	-	c	
90				6	65.4	5949307.001	Stange	1	-	d	
91			5		46.4	5949309.001	Energiekette	1	-	d	
92		4			37	5949469.001	Abstandsbolzen	1	-		
93				7	107	5950652.001	Trägerplatte	1	-		
94				7	108	5950653.001	Deckplatte	1	-		
95				7	109	5950654.001	Saugplatte	1	-		
96				7	110	5950655.001	Gleitfolie	1	-		
97				7	101	5950658.001	Trägerplatte	1	-		
98				7	104	5950659.001	Deckplatte	1	-		
99				7	105	5950660.001	Saugplatte	1	-		
100				7	106	5950661.001	Gleitfolie	1	-		
101		3			7	5965070.001	Schraube M4x12	10	-		
102			4	5	7	44	5966460.001	Schlauch Ø4	2m	B	
103			4	5	7	22	5966461.001	Schlauch Ø6	2m	B	
104			4		6	24	5966463.001	Schlauch Ø4	2m	B	
105			4			43	5966464.001	Schlauch Ø6	2m	B	
106		3	4			11	5966465.001	Schlauch Ø8	2m	B	
107			4	5	6	25	5966466.001	Schlauch Ø4 DUO	2m	B	
108				5		49.1	5976127.001	Sensor	1	C	a
109				5		49.2	5976128.001	Sensor	1	C	b
110				5		50.1	5976130.001	Sensor	1	C	a
111				5		50.2	5976131.001	Sensor	1	C	b
112				5		50.3	5976132.001	Sensor	1	C	c

VPE Verpackungseinheit

EE Ersatzteil - Empfehlung

A - Verschleißteile und Zubehör

B - empfohlene Baugruppen für schnelle Reparatur

C - empfohlene Ersatzteile für Händler

D - empfohlene Ersatzteile für Zentrallager

Bemerkungen

a SQ 1000-220

b SQ 1000-300

c SQ 1000-400

d SQ 1000-520

o Option

Der genannte Buchstabe schließt die Empfehlungen für die im Alphabet folgenden Klassifizierungen ein. Beispielsweise schließt B die Empfehlungen für C und D mit ein.

lfd.Nr.	Abbildung/Seite				Nr.	Artikel-Nr.	Bezeichnung	VPE	EE	Bemerkung	Serien-Nr.	
											von	bis
113		4			29	5977886.001	Halteblech	1	-	o		
114		4			26	5977887.001	Druckminderventil Baugruppe	1	-	o		
115	3				19	5978945.001	Rändelschraube	1	-			
116	3				13	5978948.001	Rahmen	1	-			
117	3				20	5978950.001	Haube	1	-			
118			5		50.4	5979313.001	Sensor	1	-	d		
119	3				9	5987648.001	Winkel	1	-			
120	3				1	5987649.001	Wartungseinheit	1	-			
121			5		49.4	5987650.001	Sensor	1	-	d		

7 Verpackung

lfd.Nr.	Abbildung/Seite				Nr.	Artikel-Nr.	Bezeichnung	VPE	EE	Bemerkung	Serien-Nr.	
											von	bis
122						9109176.001	Verpackung	1	-			

VPE Verpackungseinheit

EE Ersatzteil - Empfehlung

A - Verschleißteile und Zubehör

B - empfohlene Baugruppen für schnelle Reparatur

C - empfohlene Ersatzteile für Händler

D - empfohlene Ersatzteile für Zentrallager

Bemerkungen

a SQ 1000-220

b SQ 1000-300

c SQ 1000-400

d SQ 1000-520

o Option

Der genannte Buchstabe schließt die Empfehlungen für die im Alphabet folgenden Klassifizierungen ein. Beispielsweise schließt B die Empfehlungen für C und D mit ein.