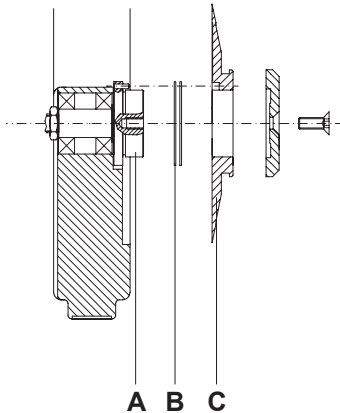


**Rollmesser unten für MAESTRO 2, MAESTRO 2M
(Art.-Nr. 8933661.001)**

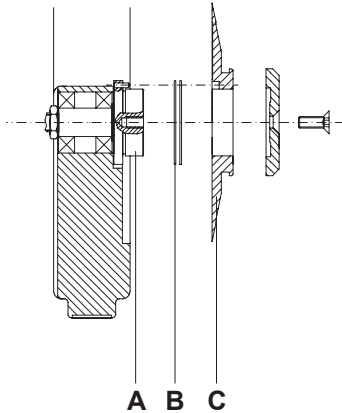


Achtung !

Bei einem Messerwechsel unbedingt die Hinweise in der Bedienungsanleitung beachten !

1. Nach einem Wechsel des Rollmessers (C) ist darauf zu achten, dass **die gerade (linke) Seite des neuen Rollmessers in einer Ebene mit der geraden Seite des Obermessers** liegt. Dies ist für eine einwandfreie Funktion des Nutzentrenners notwendig. Um einen eventuellen Versatz auszugleichen, ist die Anzahl der auf dem Zapfen (A) befindlichen Passscheiben (B) nach Bedarf zu erhöhen oder zu verringern. Im Lieferumfang des Rollmessers befinden sich dazu zwei Distanzringe (Art.-Nr. 8930585).
2. Um einem vorzeitigen Verschleiß der Messer vorzubeugen, ist die Höhenverstellung des Obermessers zu überprüfen und gegebenenfalls neu zu justieren. Achten Sie besonders auf die **Justage des unteren Anschlags der Höhenverstellung Obermesser**. In der tiefsten Stellung des Obermessers dürfen sich beide Messer nur leicht berühren, ohne sich dabei zu verklemmen.

**Circular (lower) blade for MAESTRO 2, MAESTRO 2M
(Part No. 8933661.001)**



Important !

For replacing the blade please pay attention to the instructions of the User's Manual !

1. After replacement of the circular blade (C) has to be checked that **the flat (left) sides of the upper and the lower blade are in one line**. This is necessary for a correct function of the machine.
It is possible to equalize a dislocation by increasing or reducing the number of space washers (B) on the shaft (A). For that reason in the delivery contents of the blade are two space washers (Part No. 8930585).
2. To avoid a premature wear of the new blade also check the upper blade height adjustment. **Pay special attention to re-adjustment of the lower stop**. If the upper blade is adjusted to its lower stop, the upper and lower blades should gently touch without overlapping.