

**Rollmesser oben für MAESTRO 2, MAESTRO 2M, MAESTRO 3, MAESTRO 4M, MAESTRO 4S,
MAESTRO 6/601**

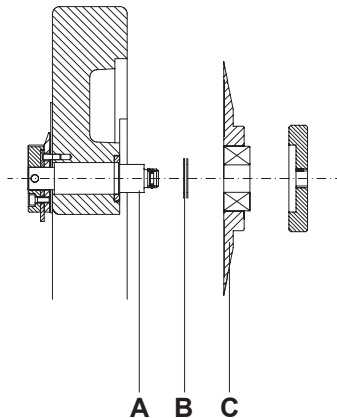
(Art.-Nr. 8930509.001, 8936895.001)

Rollmesser oben für MAESTRO 3/70, MAESTRO 4M/70, MAESTRO 6/601.70

(Art.-Nr. 8933933.001)

Achtung !

Bei einem Messerwechsel unbedingt die Hinweise in der Bedienungsanleitung beachten !



1. Nach einem Wechsel des Rollmessers (C) ist darauf zu achten, dass **die gerade (linke) Seite des neuen Rollmessers in einer Ebene mit der geraden Seite des Untermessers** liegt. Dies ist für eine einwandfreie Funktion des Nutzentrenners notwendig. Die seitliche Stellung der Messer zueinander kann bei **MAESTRO 3, MAESTRO 4M, MAESTRO 4S** und **MAESTRO 6** komfortabel mit der Option "Messuhr" vorgenommen werden.
Um einen eventuellen Versatz auszugleichen, ist die Anzahl der auf dem Zapfen (A) befindlichen Passscheiben (B) nach Bedarf zu erhöhen oder zu verringern. Im Lieferumfang des Rollmessers befinden sich dazu zwei Passscheiben DIN988-5x21x0,1 (Art.-Nr. 5903026).
2. Um einem vorzeitigen Verschleiß der Messer vorzubeugen, ist die Höhenverstellung des Rollmessers zu überprüfen und gegebenenfalls neu zu justieren. Achten Sie besonders auf die **Justage des unteren Anschlags der Höhenverstellung**. In der tiefsten Stellung des Obermessers dürfen sich beide Messer nur leicht berühren, ohne sich dabei zu verklemmen.

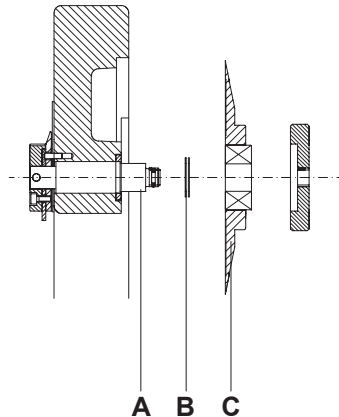
Art.-Nr. 9008620

Circular (upper) blade for MAESTRO 2, MAESTRO 2M, MAESTRO 3, MAESTRO 4M, MAESTRO 4S, MAESTRO 6/601

(Part No. 8930509.001, 8936895.001)

Circular (upper) blade for MAESTRO 3/70, MAESTRO 4M/70, MAESTRO 6/601.70

(Part No. 8933933.001)



Important !

For replacing the blade please pay attention to the instructions of the User's Manual !

1. After replacement of the circular blade (C) has to be checked that **the flat (left) sides of the upper and the lower blade are in one line**. This is necessary for a correct function of the machine.

At **MAESTRO 3, MAESTRO 4M, MAESTRO 4S** and **MAESTRO 6** for this purpose a dial gauge assembly is available as an optional extra.

It is possible to equalize a dislocation by increasing or reducing the number of space washers (B) on the shaft (A).

For that reason in the delivery contents of the blade are two space washers DIN988-15x21x0,1 (Part No. 5903026).

2. To avoid a premature wear of the new blade also check the upper blade height adjustment. **Pay special attention to re-adjustment of the lower stop**. If the upper blade is adjusted to its lower stop, the upper and lower blades should gently touch without overlapping.

Part No. 9008620