

Transferdrucker MACH4

Hinweise zum Austausch des Druckkopfes

Sicherheitshinweise



Gefahr vor elektrischer Spannung!

- ▶ Drucker vor Beginn der Montagearbeiten vom Netz trennen!



Achtung ! Druckkopf vor Schäden durch elektrostatische Entladungen schützen!

- ▶ Drucker auf einer geerdeten leitfähigen Unterlage aufstellen!
- ▶ Ihren Körper für den Druckkopftausch in geeigneter Weise (z.B. durch Anlegen eines geerdeten Handgelenkgurts) erden!
- ▶ Kontakte an den Steckverbindern des Druckkopfes nicht mit bloßen Händen berühren!



Achtung ! ▶ Glasoberfläche des Druckkopfes nicht zerkratzen oder mit den Fingern berühren!

1



Achtung ! Wird nach dem Druckkopfwechsel eine deutliche Verschlechterung des Druckbildes festgestellt, muss der Druckkopf neu justiert werden. ▶ Serviceanleitung des Druckers

Montage

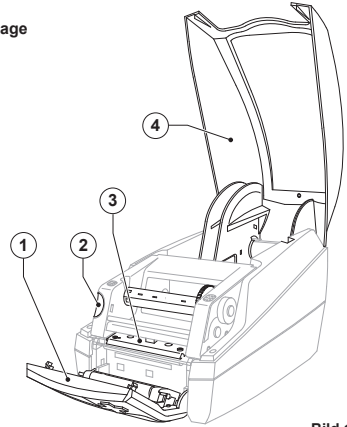


Bild 1

1. Deckel (4) öffnen und Bedienfeld (1) herunterklappen, Entriegelungstaster (2) drücken und das Druckmodul mit der Druckkopfhalterung (3) nach oben klappen.
2. Material aus dem Drucker entnehmen.

2

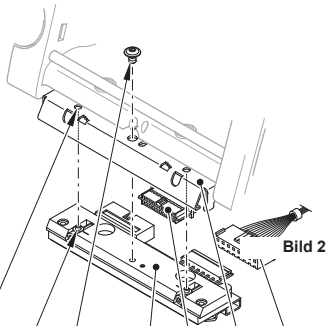


Bild 2

5 6 7 8 9 3 10

Bild 2

3



Hinweis! Darauf achten, dass die Stifte (6) am Druckkopf in die Bohrungen (5) der Druckkopfhalterung greifen.

3. Den Druckkopf (8) durch Lösen der Schraube (7) von der Druckkopfhalterung (3) trennen.
4. Die Druckkopfkabel (9) und (10) vom Druckkopf (8) trennen.
5. Nach Austausch des Druckkopfs (8) die Druckkopfkabel (9) und (10) an neuem Druckkopf kontaktieren.
6. Druckkopf (8) mit Schraube (7) an der Druckkopfhalterung (3) befestigen.
7. Material wieder einlegen, Druckmodul nach unten klappen und gleichmäßig auf die beiden markierten Flächen drücken, damit die Einheit beidseitig einrastet.
8. Bedienfeld und Deckel schließen.

4

English



Transfer Printer MACH4

Printhead Replacement

Safety Precautions



Danger !

- ▶ Disconnect the power plug from the electrical power supply before starting!



Attention !

Protect printhead against damage by electrostatic discharge!

- ▶ Put the printer on to a grounded conductive surface!
- ▶ Ground yourself during printhead replacement for example using a grounded wrist-strap!
- ▶ Do not touch the connector pins of the printhead by fingers!



Attention !

- ▶ Make sure that the glass surface on the printhead is not touched by sharp and hard objects or your hand!

1



Attention !

If it will be a wrong print quality after printhead replacement it's necessary to make a printhead adjustment.

- ▶ Service Manual of the printer

Replacement

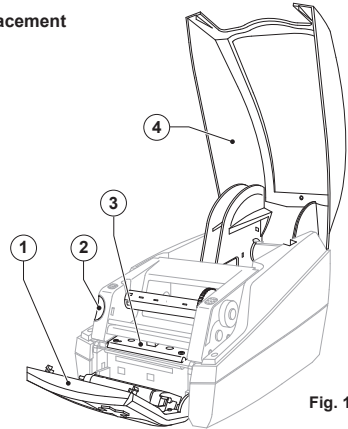


Fig. 1

1. Open the cover (4) and hinge down the control panel (1), press the release button (2) and hinge the print module with the printhead mounting (3) up.
2. Remove labels and transfer ribbon from the printer.

2

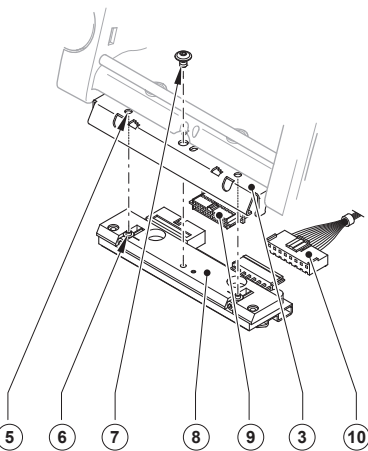


Fig. 2

3

3. Disengage the printhead (8) from the printhead mounting (3) by unscrewing the screw (7).
4. Remove the printhead cables (9) and (10) from the printhead (8).
5. After exchanging the printhead (8), attach the print-head cables (9) and (10) to the new printhead.
6. Attach the printhead (8) to the printhead mounting (3) by the screw (7).



Notice!

Ensure that the pins (6) at the printhead reach into the holes (5) of the printhead mounting.

7. Reload labels and transfer ribbon, hinge the print module down and press evenly on the two marked surfaces so that the unit snaps in on both sides.
8. Close the control panel and the cover.

4