

Deutsch

Etikettendrucker SQUIX Austausch des Druckkopfes

Sicherheitshinweise



Gefahr vor elektrischer Spannung!

- ▶ Drucker vor Beginn der Montagearbeiten vom Netz trennen!



Achtung !

- ▶ Glasoberfläche des Druckkopfes nicht zerkratzen oder mit den Fingern berühren!



Achtung !

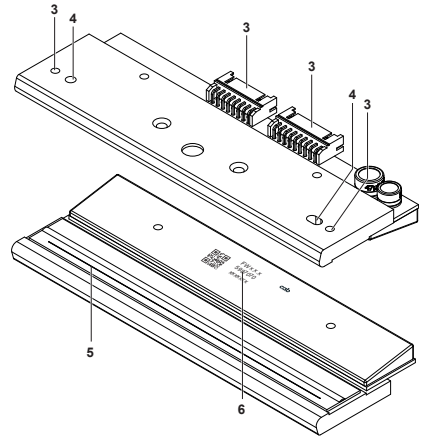
Druckkopf vor Schäden durch elektrostatische Entladungen schützen!

- ▶ Drucker auf einer geerdeten leitfähigen Unterlage aufstellen!
- ▶ Ihren Körper für den Druckkopftausch in geeigneter Weise (z.B. durch Anlegen eines geerdeten Handgelenkgurts) erden!
- ▶ Kontakte an den Steckverbindern des Druckkopfes nicht mit bloßen Händen berühren!

1

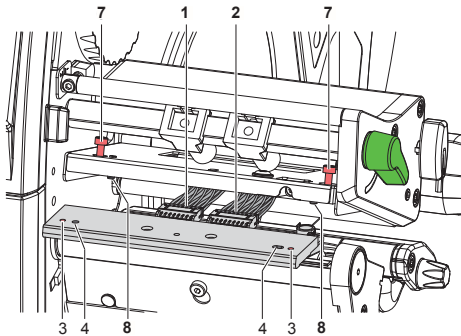
! Achtung !

- ▶ Bei Wechsel des Druckkopfes 5987070 (4/600) ist die Drucker-Firmware 5.44 und höher zu verwenden!



- 1 Steckverbinder Daten
- 2 Steckverbinder Spannung
- 3 Gewindebohrungen
- 4 Fangbohrungen
- 5 Heizeile
- 6 Etikett mit Artikelnummer

2



Druckkopf ausbauen

1. Etiketten und Transferfolie aus dem Drucker nehmen.
2. Druckkopf verriegeln.
3. Schrauben (7) lösen.
4. Druckkopferriegelung öffnen und wenn nötig Druckkopf von den Stiften (8) lösen.
5. Zunächst Spannungskabel (2), anschließend Datenkabel (1) lösen.

3

Druckkopf einbauen

1. Zunächst Datenkabel (1), anschließend Spannungskabel (2) an neuen Druckkopf anstecken.
2. Druckkopf so im Kopfwinkel positionieren, dass die Stifte (8) in die entsprechenden Bohrungen (4) im Druckkopf greifen.

! Achtung !

Stifte (8) müssen korrekt in den Bohrungen (4) sitzen und der Druckkopf vollflächig an der Druckkopfhalterung anliegen.

**Anderenfalls besteht Gefahr, dass die Kopfbau-
gruppe beschädigt wird !**

3. Kopfwinkel mit einem Finger leicht auf der Druckwalze halten und Druckkopf mit den Schrauben (7) unter Nutzung der Gewindebohrungen (3) am Kopfwinkel befestigen.
4. Heizeile (5) mit dem im Lieferumfang des Druckkopfes befindlichen Reinigungstuch säubern.
5. Etiketten und Transferfolie wieder einlegen.

! Achtung !

Wird nach dem Druckkopfwechsel eine deutliche Verschlechterung des Druckbildes festgestellt, muss der Druckkopf neu justiert werden.

- ▷ Serviceanleitung des Druckers

4

**Label Printer SQUIX
Printhead Replacement**

Safety Precautions



Danger!

- ▶ Disconnect the power plug from the electrical power supply before starting!



Attention !

- ▶ Make sure that the glass surface on the printhead is not touched by sharp and hard objects or your hand!



Attention !

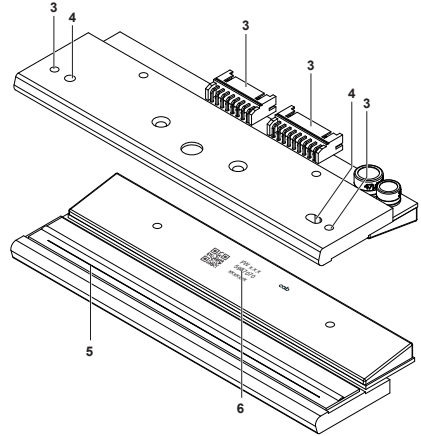
- ▶ Protect printhead against damage by electrostatic discharge!

- ▶ Put the printer on to a grounded conductive surface!
- ▶ Ground yourself during printhead replacement for example using a grounded wrist-strap!
- ▶ Do not touch the connector pins of the printhead by fingers!

1

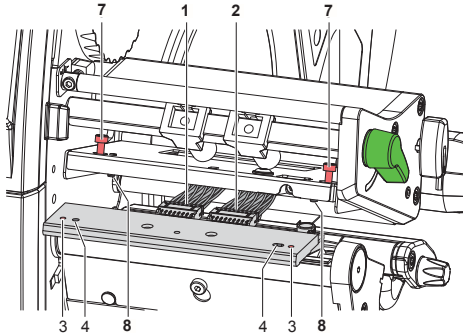
Attention !

- ▶ When changing the print head use printer firmware 5.44 and higher!



- 1 Data connector
- 2 Power connector
- 3 Threaded holes
- 4 Catching holes
- 5 Heating line
- 6 Label with part number

2



Dismounting the Printhead

1. Remove the media from the printer.
2. Lock the printhead.
3. Loosen two screws (7).
4. Open the printhead locking and if necessary remove the printhead from the pins (8).
5. First unplug the power cable (2), following the data cable (1).

3

Mounting the Printhead

1. First connect the data cable (1), following the power cable (2).
2. Place the printhead into the printhead assembly and insert the pins (8) into the holes (4).



Attention !

Check that the pins (9) are correctly inserted in the holes (4) and the printhead is secured in the printhead assembly. In other case carriage may be damaged!

3. Press down the printhead carriage and fix the printhead with the screws (7) at the carriage using the threaded holes (3).
4. Clean the heating line (5) with the cleaning cloth included in the contents of delivery.
5. Reload labels and transfer ribbon.



Attention !

If the print quality is bad after printhead replacement it's necessary to make a printhead adjustment.

- ▶ Service Manual of the printer

4

Français

Imprimantes d'étiquettes SQUIX

Remplacement de la tête d'impression

Consignes de sécurité



Danger, risque d'électrocution !

- ▶ Débrancher le câble d'alimentation électrique avant de commencer le montage !



Précaution !

- ▶ Ne pas toucher la surface en verre de la tête d'impression avec des objets pointus, durs ou avec les mains !



Précaution !

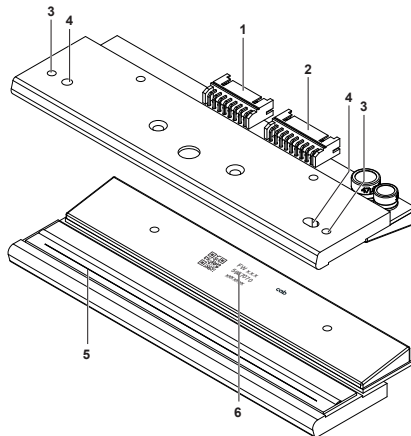
Protéger la tête d'impression contre les dommages causés par les décharges électrostatiques !

- ▶ Placer l'imprimante sur une surface conductrice mise à la terre !
- ▶ Pendant le remplacement de la tête d'impression, il est indispensable d'être relié à la terre, par exemple en utilisant un bracelet antistatique !
- ▶ Ne pas toucher les broches du connecteur de la tête d'impression avec les doigts !

1

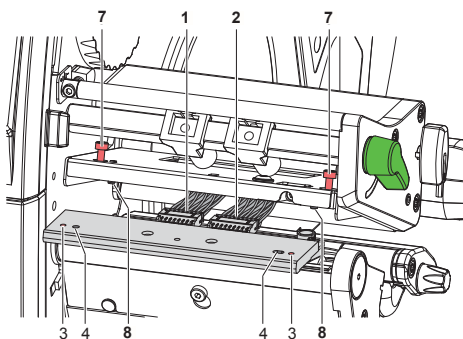
1 Précaution !

- ▶ Lors du remplacement de la tête d'impression 5987070 (4/600), la version de firmware 5.44 ou supérieure est requise !



- 1 Connecteur de données
- 2 Connecteur d'alimentation
- 3 Taraudages
- 4 Alésages
- 5 Ligne de chauffe
- 6 Étiquette avec référence article

2



Démontage de la tête d'impression

1. Retirer les étiquettes et le ruban transfert de l'imprimante.
2. Verrouiller la tête d'impression.
3. Desserrer les vis (7).
4. Déverrouiller la tête d'impression et, si nécessaire, retirer la tête d'impression des ergots (8).
5. Déconnecter d'abord le câble d'alimentation (2), puis le câble de données (1).

3

Montage de la tête d'impression

1. Connecter d'abord le câble de données (1), puis le câble d'alimentation (2) à la nouvelle tête d'impression.
2. Positionner la tête d'impression sur le support de tête de manière à ce que les ergots (8) s'engagent dans les alésages correspondants (4) de la tête d'impression.



Précaution !

Les ergots (8) doivent être insérés correctement dans les alésages (4) et la tête d'impression doit être entièrement en contact avec le support de tête. Dans le cas contraire, il y a un risque d'endommager le groupe de tête !

3. Maintenir légèrement avec un doigt le support de tête sur le rouleau d'impression et fixer la tête d'impression au support de tête avec les vis (7) en utilisant les taraudages (3).
4. Nettoyer la ligne de chauffe (5) avec le chiffon de nettoyage fourni avec la tête d'impression.
5. Remettre les étiquettes et le ruban transfert.



Précaution !

Si une détérioration significative de la qualité d'impression est constatée après le remplacement de la tête d'impression, il est nécessaire de procéder à un réglage de celle-ci.

- ▶ Manuel de service de l'imprimante

4