

Notice d'assemblage

Interface pour cellule de détection d'étiquettes externe (PX Q) (réf. article : 5591816)

Édition : 02/2023 · Réf. article : 9003978

L'interface pour cellule de détection d'étiquettes externe est utilisée pour la connexion d'un capteur d'étiquettes externe tel qu'une cellule photoélectrique d'étiquettes.



Précaution !

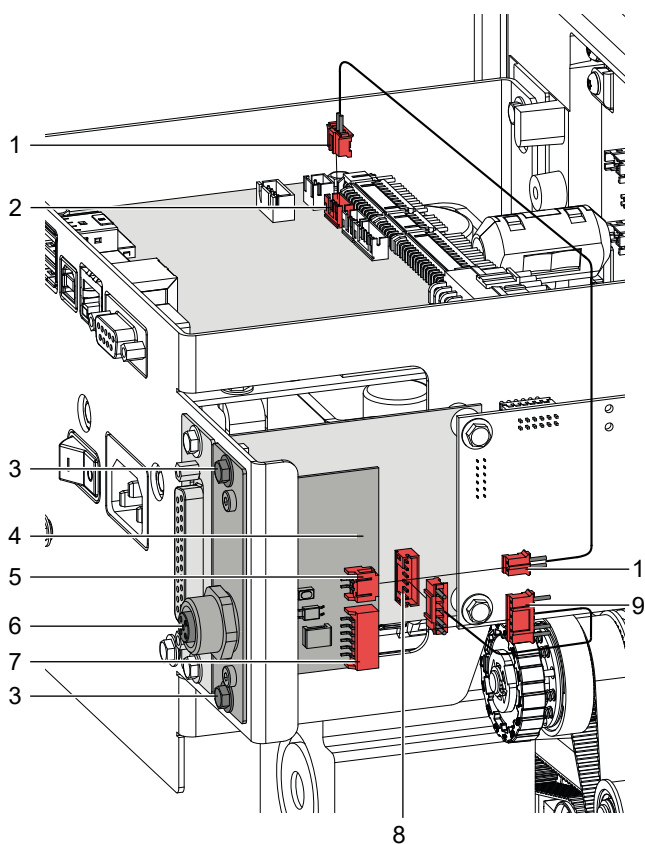
La version de firmware de l'imprimante 5.37 ou supérieure est requise pour faire fonctionner l'interface pour cellule de détection d'étiquettes externe.

Livraison

Interface pour cellule de détection d'étiquettes externe (4) comprenant :

- 1 câble d'alimentation LAN-Hub (9)
- 1 câble d'alimentation pour la cellule de détection d'étiquettes externe (1)

Montage



- ▶ Débrancher l'appareil de l'alimentation électrique.
- ▶ Démontez le capot.
- ▶ Desserrer les vis (3) et retirer le cache existant.
- ▶ Pousser la carte de l'interface pour cellule de détection d'étiquettes externe dans l'emplacement ouvert comme indiqué et la fixer en resserrant les vis (3).
- ▶ Utiliser le câble (1) pour connecter la carte de l'interface (4) à la carte électronique de l'imprimante. Connecteur femelle 2 broches sur le bornier 2 broches (5) sur la carte de l'interface pour cellule de détection d'étiquettes externe (4) et connecteur femelle 4 broches sur le bornier 4 broches (2) de la carte électronique de l'imprimante.
- ▶ Utiliser le câble (9) pour connecter la carte de l'interface (4) à la carte E/S. Connecteur femelle 6 broches sur le bornier 6 broches (7) sur la carte de l'interface pour cellule de détection d'étiquettes externe (4) et connecteur femelle 6 broches vers bornier 6 broches (8) sur la carte E/S.
- ▶ Remonter le capot.
- ▶ Connecter la cellule de détection d'étiquettes externe à la douille ronde (6).

M12, 5 broches, codage A

Brochage :

- 1 - 24V
- 2 - -/-
- 3 - GND
- 4 - Entrée capteur (PNP, soit 24V)
- 5 - FGND (PE)

Configuration dans le menu de l'imprimante

Firmware requis : 5.37 ou supérieur

 Menu →  Configuration →  Étiquettes →  Détection papier →

Distance 0 .. 400 mm, le point de référence est la ligne d'impression

Allemagne
cab Produkttechnik GmbH & Co KG
Karlsruhe
Tél. +49 721 6626 0
www.cab.de

USA
cab Technology, Inc.
Chelmsford, MA
Tél. +1 978 250 8321
www.cab.de/us

Taiwan
cab Technology Co., Ltd.
Taipei
Tél. +886 (02) 8227 3966
www.cab.de/tw

Singapour
cab Singapore Pte. Ltd.
Singapour
Tél. +65 6931 9099
www.cab.de/en

France
cab Technologies S.à.r.l.
Niedermodern
Tél. +33 388 722501
www.cab.de/fr

Mexique
cab Technology, Inc.
Juárez
Tél. +52 656 682 4301
www.cab.de/es

Chine
cab (Shanghai) Trading Co., Ltd.
Shanghai
Tél. +86 (021) 6236 3161
www.cab.de/cn

Afrique du sud
cab Technology (Pty) Ltd.
Randburg
Tél. +27 11 886 3580
www.cab.de/za