



Perforationsmesser

**PSQ 403**

Art.-Nr.	Benennung	Typ
5984130	Perforationsmesser	PSQ 403

**Ausgabe:** 04/2023 - Art.-Nr. 9003917

#### Urheberrecht

Diese Dokumentation sowie Übersetzungen hiervon sind Eigentum der cab Produkttechnik GmbH & Co KG. Das Reproduzieren, Verarbeiten, Vervielfältigen oder Verbreiten im Ganzen oder in Teilen zu anderen Zwecken als der Verfolgung seiner ursprünglichen bestimmungsgemäßen Verwendung - insbesondere die Ersatzteilbeschaffung eines von cab verkauften Gerätes - erfordert die vorherige schriftliche Genehmigung der cab.

#### Redaktion

Bei Fragen oder Anregungen wenden Sie sich bitte an cab Produkttechnik GmbH & Co KG Adresse „Deutschland“.

#### Aktualität

Durch die ständige Weiterentwicklung der Geräte können Abweichungen zwischen der Dokumentation und dem Gerät auftreten.

Die aktuelle Ausgabe finden Sie unter [www.cab.de](http://www.cab.de).

#### Geschäftsbedingungen

Lieferungen und Leistungen erfolgen zu den „Allgemeinen Verkaufsbedingungen der cab“.

#### Inhaltsverzeichnis

1	Ersatzteile .....	3
2	Ersatzteilregister .....	4
3	Verpackung/Beipack .....	4

Deutschland  
**cab Produkttechnik GmbH & Co KG**  
Karlsruhe  
Tel. +49 721 6626 0  
[www.cab.de](http://www.cab.de)

USA  
**cab Technology, Inc.**  
Chelmsford, MA  
Tel. +1 978 250 8321  
[www.cab.de/us](http://www.cab.de/us)

Taiwan  
**cab Technology Co., Ltd.**  
Taipeh  
Tel. +886 (02) 8227 3966  
[www.cab.de/tw](http://www.cab.de/tw)

Singapur  
**cab Singapore Pte. Ltd.**  
Singapur  
Tel. +65 6931 9099  
[www.cab.de/en](http://www.cab.de/en)

Frankreich  
**cab Technologies S.à.r.l.**  
Niedermodern  
Tel. +33 388 722501  
[www.cab.de/fr](http://www.cab.de/fr)

Mexiko  
**cab Technology, Inc.**  
Juárez  
Tel. +52 656 682 4301  
[www.cab.de/es](http://www.cab.de/es)

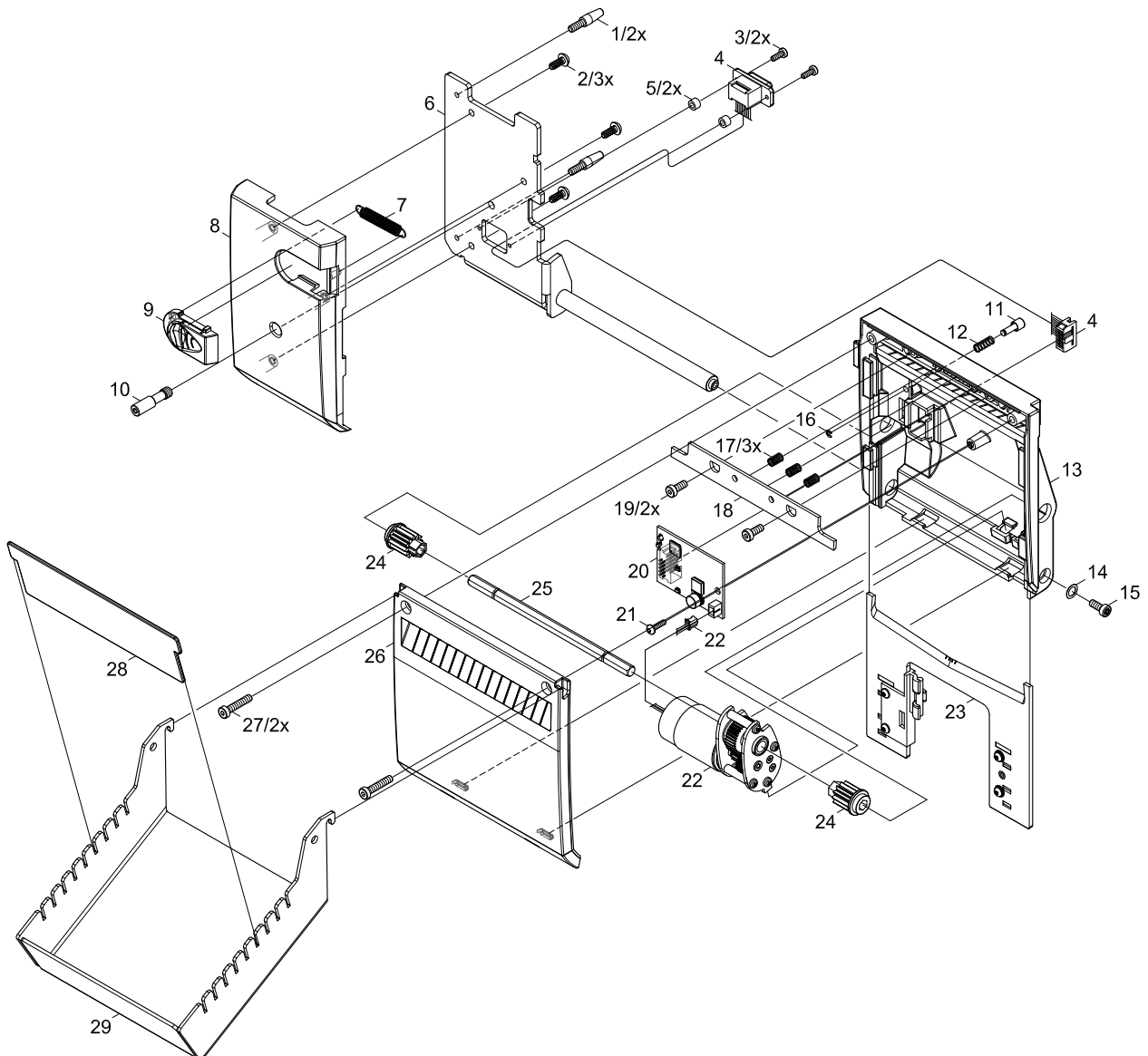
China  
**cab (Shanghai) Trading Co., Ltd.**  
Shanghai  
Tel. +86 (021) 6236 3161  
[www.cab.de/cn](http://www.cab.de/cn)

Südafrika  
**cab Technology (Pty) Ltd.**  
Randburg  
Tel. +27 11 886 3580  
[www.cab.de/za](http://www.cab.de/za)

Nr.	Art.-Nr.	Benennung	VPE	Bem.	Serien-Nr.	
					von	bis
1	5979633.001	Zentrierstift	1			
2	5902816.001	Schraube EJOT-PT-K40x10	10			
3	5902867.001	Schraube DIN7984-M3x8	10			
4	5984589.001	Anschlusskabel	1			
5	5900549.001	Distanzhülse PA M3x4	10			
6	5984571.001	Trägerplatte	1			
7	5905086.001	Zugfeder	1			
8	5984577.001	Blende	1			
9	5984576.001	Schieber	1			
10	5984574.001	Schraube	1			
11	5984560.001	Schaltstift	1			
12	5540637.001	Druckfeder	10			
13	5984580.001	Gehäuse	1			
14	5984563.001	Scheibe	1			
15	5902592.001	Schraube DIN7984-M4x10	10			

Nr.	Art.-Nr.	Benennung	VPE	Bem.	Serien-Nr.	
					von	bis
16	5903502.001	Sicherungsscheibe DIN6799-2,3	10			
17	5541040.001	Feder	1	A		
18	5978541.001	Messerbalken	1			
19	5902241.001	Schraube DIN7984-M4x10	10			
20	5551336.001	LP Messerelektronik	1			
21	5902414.001	Schraube EJOT-PT-K30x12	10			
22	5984564.001	Getriebemotor	1			
23	5984584.001	Klinge	1			
24	5965501.001	Zahnrad Z12	1			
25	5984575.001	Welle	1			
26	5984558.001	Blende	1			
27	5902420.001	Schraube DIN7984-M4x20	10			
28	5984587.001	Zwischenwand	1			
29	5984567.001	Auffangbox	1			

Bem.	A	ab SN 55982 = 3x bis SN 55981 = 4x



Ifd.Nr.	Abbildung/ Seite	Nr.	Artikel-Nr.	Bezeichnung	VPE	EE				Bemerkung	Serien-Nr.	
											von	bis
1	3	12	5540637.001	Druckfeder	10	-	-	-	-			
2	3	17	5541040.001	Feder	1	-	-	C	D			
3	3	20	5551336.001	LP Messerelektronik	1	-	-	-	-			
4	3	5	5900549.001	Distanzhülse PA M3x4	10	-	-	-	-			
5	3	19	5902241.001	Schraube DIN7984-M4x10	10	-	-	-	-			
6	3	21	5902414.001	Schraube EJOT-PT-K30x12	10	-	-	-	-			
7	3	27	5902420.001	Schraube DIN7984-M4x20	10	-	-	-	-			
8	3	15	5902592.001	Schraube DIN7984-M4x10	10	-	-	-	-			
9	3	2	5902816.001	Schraube EJOT-PT-K40x10	10	-	-	-	-			
10	3	3	5902867.001	Schraube DIN7984-M3x8	10	-	-	-	-			
11	3	16	5903502.001	Sicherungsscheibe DIN6799-2,3	10	-	-	-	-			
12	3	7	5905086.001	Zugfeder	1	-	-	C	D			
13	3	24	5965501.001	Zahnrad Z12	1	-	-	-	D			
14	3	18	5978541.001	Messerbalken	1	A	B	C	D			
15	3	1	5979633.001	Zentrierstift	1	-	-	-	-			
16	3	26	5984558.001	Blende	1	-	-	-	-			
17	3	11	5984560.001	Schaltstift	1	-	-	-	-			
18	3	14	5984563.001	Scheibe	1	-	-	-	-			
19	3	22	5984564.001	Getriebemotor	1	-	-	C	D			
20	3	29	5984567.001	Auffangbox	1	-	-	-	-			
21	3	6	5984571.001	Trägerplatte	1	-	-	-	-			
22	3	10	5984574.001	Schraube	1	-	-	-	-			
23	3	25	5984575.001	Welle	1	-	-	-	-			
24	3	9	5984576.001	Schieber	1	-	-	-	-			
25	3	8	5984577.001	Blende	1	-	-	-	-			
26	3	13	5984580.001	Gehäuse	1	-	-	-	-			
27	3	23	5984584.001	Klinge	1	A	B	C	D			
28	3	28	5984587.001	Zwischenwand	1	-	-	-	-			
29	3	4	5984589.001	Anschlusskabel	1	-	-	C	D			

## 3 Verpackung/Beipack

Ifd.Nr.	Abbildung/ Seite	Nr.	Artikel-Nr.	Bezeichnung	VPE	EE				Bemerkung	Serien-Nr.	
											von	bis
30	-		9109396.001	Verpackung	1	-	-	-	D			
31	-	-	5978430.001	Fettdose 5g	1	A	B	C	D			

VPE Verpackungseinheit

Bemerkungen A ab SN 55982 = 3x  
bis SN 55981 = 4x

EE Ersatzteil - Empfehlung

A - Verschleißteile und Zubehör

B - empfohlene Baugruppen für schnelle Reparatur

C - empfohlene Ersatzteile für Händler

D - empfohlene Ersatzteile für Zentrallager