



Etikettendrucker

# SQUIX 8.3

## für folgende Produkte

Familie	Typ
SQUIX	SQUIX 8.3/300
	SQUIX 8.3/300P

**Ausgabe:** 07/2025 - Art.-Nr.. 9003825

#### Urheberrecht

Diese Dokumentation sowie Übersetzungen hiervon sind Eigentum der cab Produkttechnik GmbH & Co KG. Das Reproduzieren, Verarbeiten, Vervielfältigen oder Verbreiten im Ganzen oder in Teilen zu anderen Zwecken als der Verfolgung seiner ursprünglichen bestimmungsgemäßen Verwendung - insbesondere die Ersatzteilbeschaffung eines von cab verkauften Gerätes - erfordert die vorherige schriftliche Genehmigung der cab.

#### Redaktion

Bei Fragen oder Anregungen wenden Sie sich bitte an cab Produkttechnik GmbH & Co KG Adresse „Deutschland“.

#### Aktualität

Durch die ständige Weiterentwicklung der Geräte können Abweichungen zwischen der Dokumentation und dem Gerät auftreten.

Die aktuelle Ausgabe finden Sie unter [www.cab.de](http://www.cab.de).

#### Geschäftsbedingungen

Lieferungen und Leistungen erfolgen zu den „Allgemeinen Verkaufsbedingungen der cab“.

## Inhaltsverzeichnis

1	Verkleidung .....	3
2	Bedienfeld, Netzteil, CPU .....	4
3	Druckkopfbaugruppe .....	5
4	Druckwalzenbaugruppe, Etikettenlichtschranke .....	6
5	Antrieb, Getriebe, Rollenhalter .....	7
6	Transferfolienwickler .....	8
7	Interner Aufwickler .....	9
8	Ersatzteilregister .....	10
9	Verpackung/Beipack .....	12

Deutschland  
**cab Produkttechnik GmbH & Co KG**  
 Karlsruhe  
 Tel. +49 721 6626 0  
[www.cab.de](http://www.cab.de)

USA  
**cab Technology, Inc.**  
 Chelmsford, MA  
 Tel. +1 978 250 8321  
[www.cab.de/us](http://www.cab.de/us)

Taiwan  
**cab Technology Co., Ltd.**  
 Taipeh  
 Tel. +886 (02) 8227 3966  
[www.cab.de/tw](http://www.cab.de/tw)

Singapur  
**cab Singapore Pte. Ltd.**  
 Singapur  
 Tel. +65 6931 9099  
[www.cab.de/en](http://www.cab.de/en)

Frankreich  
**cab Technologies S.à.r.l.**  
 Niedermodern  
 Tel. +33 388 722501  
[www.cab.de/fr](http://www.cab.de/fr)

Mexiko  
**cab Technology, Inc.**  
 Juárez  
 Tel. +52 656 682 4301  
[www.cab.de/es](http://www.cab.de/es)

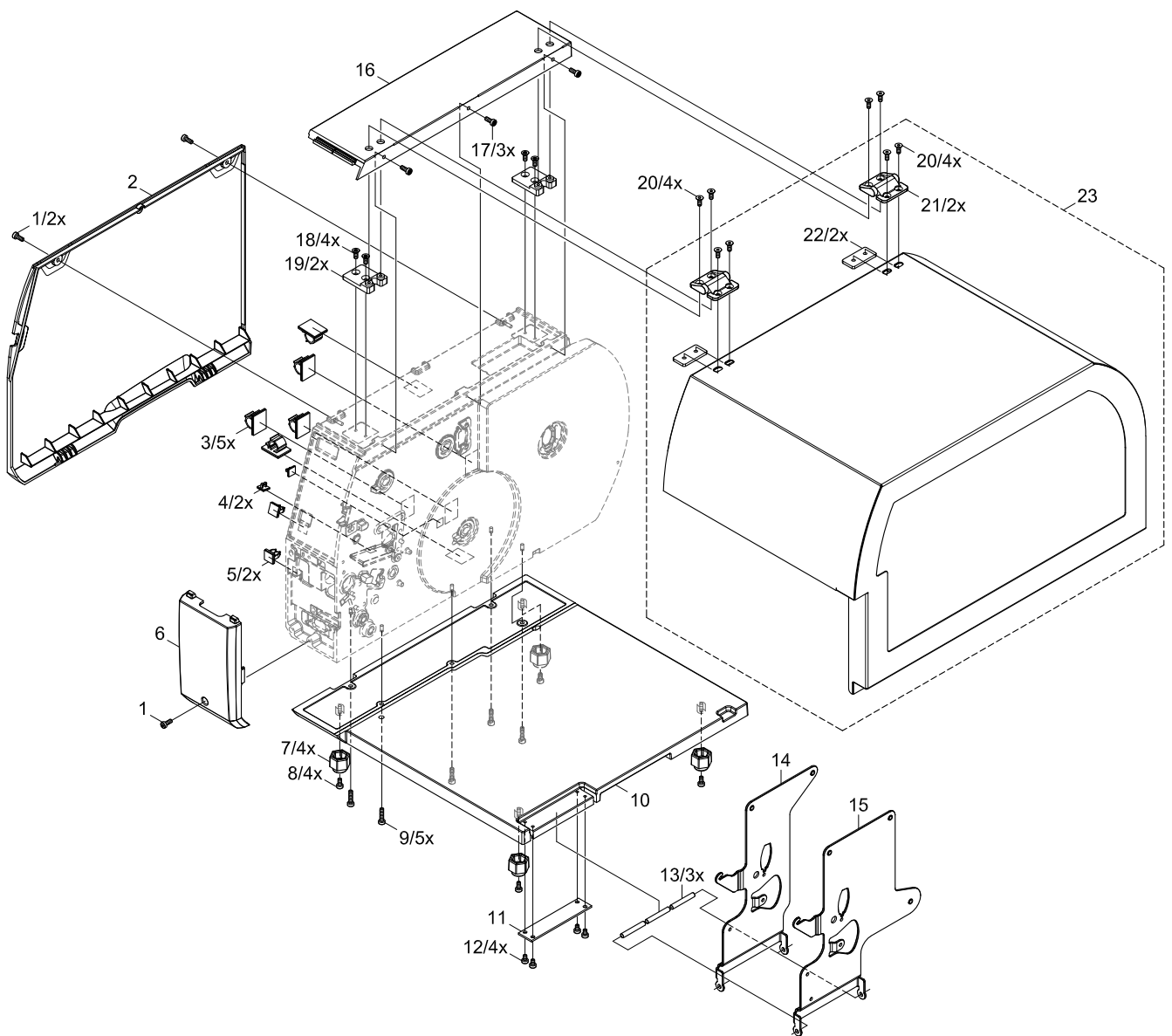
China  
**cab (Shanghai) Trading Co., Ltd.**  
 Shanghai  
 Tel. +86 (021) 6236 3161  
[www.cab.de/cn](http://www.cab.de/cn)

Südafrika  
**cab Technology (Pty) Ltd.**  
 Randburg  
 Tel. +27 11 886 3580  
[www.cab.de/za](http://www.cab.de/za)

Nr.	Art.-Nr.	Benennung	VPE	Bem.	Serien-Nr.	
					von	bis
1	5902241.001	Schraube DIN7984-M4x10	10			
2	5977405.001	Rückwand	1			
3	5901781.001	Kabelhalter	10			
4	5901575.001	Kabelhalter	10			
5	5919040.001	Kabelhalter	10			
6	5977399.001	Blende	1			
7	5977466.001	Fuß	1			
8	5902837.001	Schraube DIN7984-M4x8-8.8-Torx	10			
9	5902572.001	Schraube DIN7984-M4x16	10			
10	5984253.001	Boden	1			
11	5945849.001	Deckstreifen	1			

Nr.	Art.-Nr.	Benennung	VPE	Bem.	Serien-Nr.	
					von	bis
12	5902571.001	Schraube DIN7984-M4x6	10			
13	5945848.001	Lagerachse	1			
14	5984250.001	Stützwinkel	1	b		
15	5984194.001	Stützwinkel	1	p		
16	5984171.001	Abdeckung	1			
17	5902592.001	Schraube DIN7984-M4x10	10			
18	5902554.001	Schraube DIN7991-M4x10	10			
19	5984176.001	Zwischenplatte	1			
20	5902016.001	Schraube DIN7991-M4x10	10			
21	5965848.001	Scharnier	1			
22	5959732.001	Gewindestreifen	1			
23	5984165.001	Deckel	1			

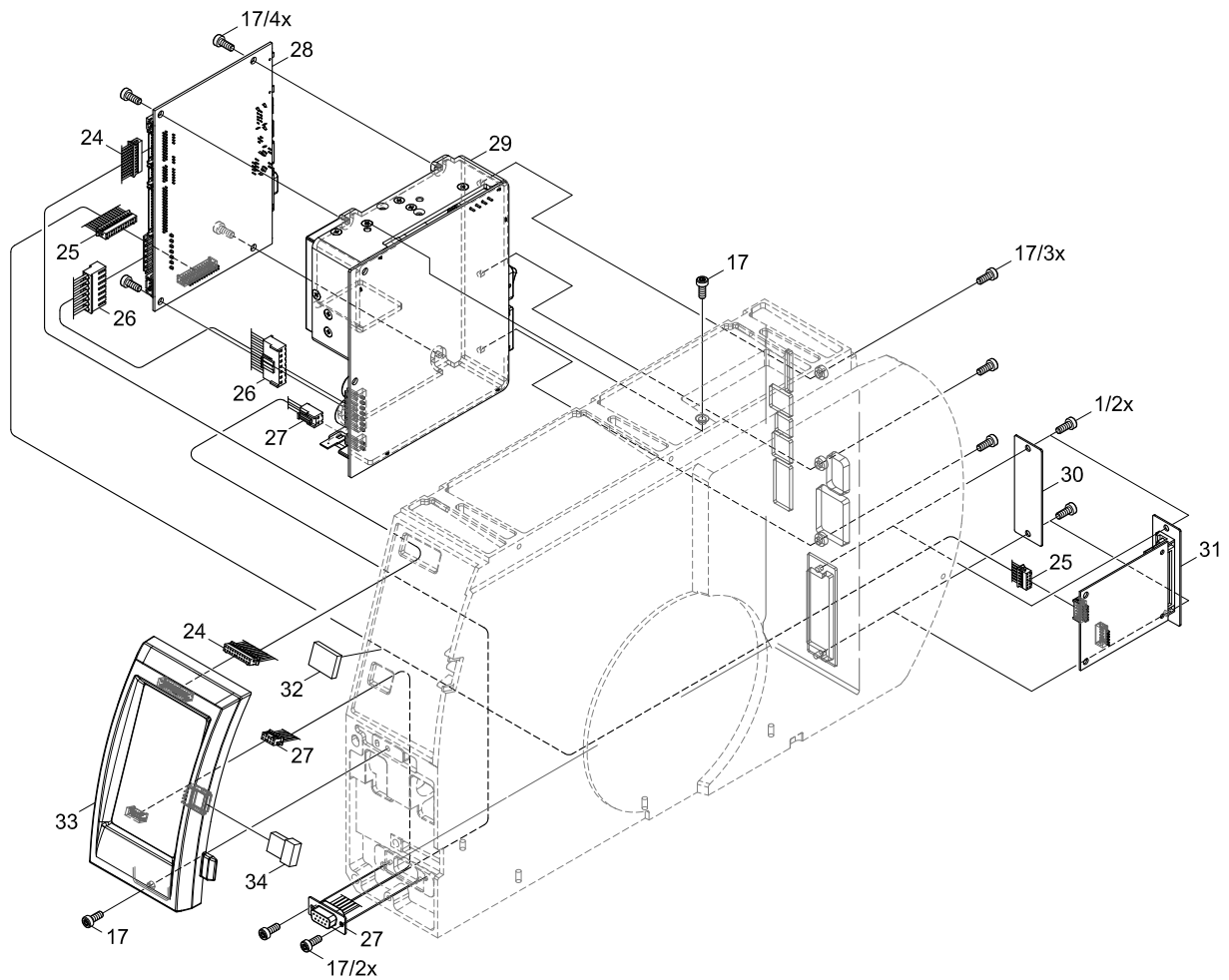
Bem.		
b	SQUIX 8.3/300	
p	SQUIX 8.3/300P	



Nr.	Art.-Nr.	Benennung	VPE	Bem.	Serien-Nr.	
					von	bis
1	5902241.001	Schraube DIN7984-M4x10	10			
17	5902592.001	Schraube DIN7984-M4x10	10			
24	5977312.001	Kabel Bedienfeld	1			
25	5551468.001	Kabel I/O-Interface	1	o		
26	5977326.001	Kabel Netzteil	1			
27	5977328.001	Kabel Peripherie	1			
28	5551353.001	LP CPU X4.2	1			

Nr.	Art.-Nr.	Benennung	VPE	Bem.	Serien-Nr.	
					von	bis
29	5555280.001	Netzteil	1			
30	5977576.001	Blende	1			
31	5551447.001	LP I/O-Interface	1	o		
32	5978958.001	Dichtung	1			
33	5977345.001	Bedienfeld	1			
34	5978912.001	USB WLAN-Stick	1	o		

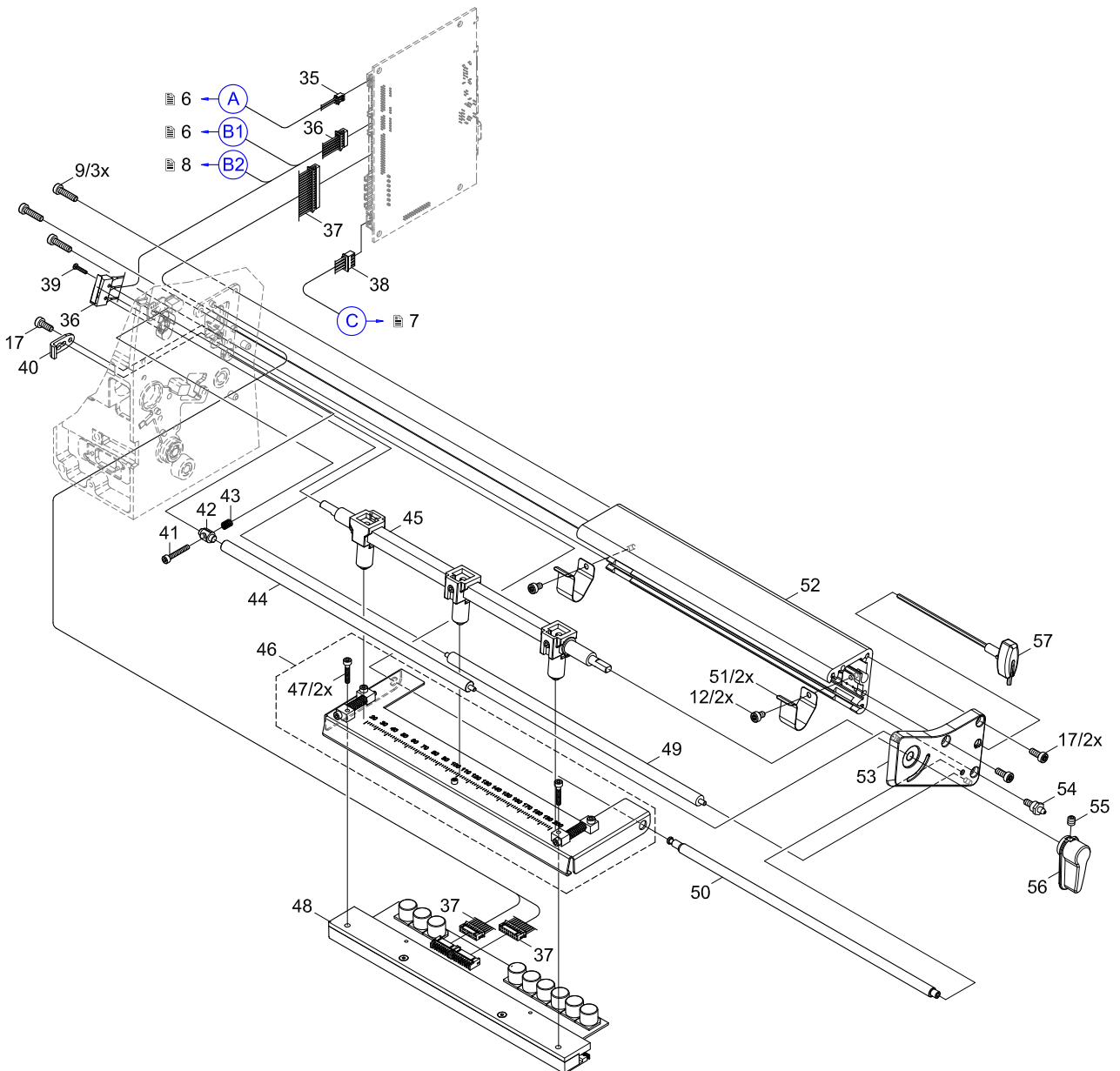
Bem.	o	Option
------	---	--------



Nr.	Art.-Nr.	Benennung	VPE	Bem.	Serien-Nr.	
					von	bis
9	5902572.001	Schraube DIN7984-M4x16	10			
12	5902571.001	Schraube DIN7984-M4x6	10			
17	5902592.001	Schraube DIN7984-M4x10	10			
35	5977331.001	Schalter	1	p		
36	5977327.001	Kabel Sensoren	1			
37	5977480.001	Kabel Druckkopf	1			
38	5977350.001	Schrittmotor	1			
39	5902457.001	Schraube DIN7985-M2x10	10			
40	5977591.001	Klemme	1			
41	5902011.001	Schraube DIN912-M3x20	10			
42	5977481.001	Mitnehmer	1			
43	5906136.001	Druckfeder	5			
44	5958513.001	Umlenkswelle	1			

Nr.	Art.-Nr.	Benennung	VPE	Bem.	Serien-Nr.	
					von	bis
45	5984257.001	Kopfandrucksystem	1			
46	5984181.001	Kopfwinkel	1			
47	5902018.001	Schraube DIN912-M3x16	10			
48	5987351.001	Druckkopf 8.3/300	1			
49	5958514.001	Umlenkswelle	1			
50	5984174.001	Exzenter	1			
51	5977336.001	Federblech	1			
52	5984183.001	Profil	1			
53	5977482.001	Lagerplatte	1			
54	5945846.001	Fangstift	1			
55	5904578.001	Gewindestift DIN913-M5x6	10			
56	5984177.001	Hebel	1			
57	5946113.001	Schlüssel	1			

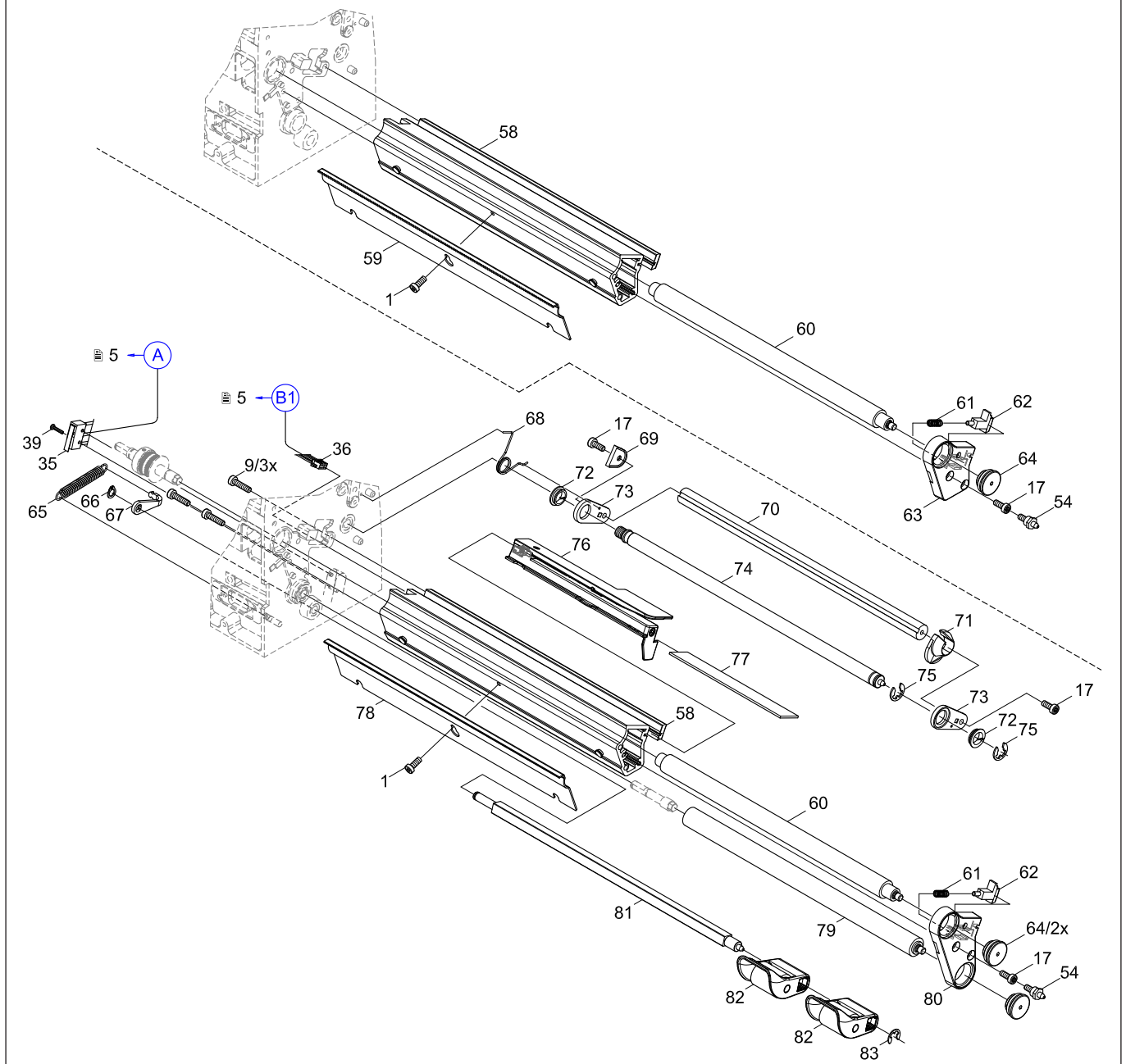
Bem.	b	SQUIX 8.3/300
	p	SQUIX 8.3/300P



Nr.	Art.-Nr.	Benennung	VPE	Bem.	Serien-Nr.	
					von	bis
1	5902241.001	Schraube DIN7984-M4x10	10			
9	5902572.001	Schraube DIN7984-M4x16	10			
17	5902592.001	Schraube DIN7984-M4x10	10			
35	5977331.001	Schalter	1	p		
36	5977327.001	Kabel Sensoren	1			
39	5902457.001	Schraube DIN7985-M2x10	10	p		
54	5945846.001	Fangstift	1			
58	5984187.001	Profil	1			
59	5984254.001	Abreißkante TP800	1	b		
60	5954103.001	Druckwalze DR8	1			
61	5540637.001	Druckfeder	10			
62	5977554.001	Riegel	1			
63	5977484.001	Lagerplatine	1	b		
64	5977420.001	Walzenlagerung	1			
65	5906262.001	Zugfeder	1	p		
66	5903521.001	Sicherungsring DIN471-A6	10	p		
67	5977316.001	Hebel	1	p		

Nr.	Art.-Nr.	Benennung	VPE	Bem.	Serien-Nr.	
					von	bis
68	5984255.001	Drehfeder	1			
69	5984191.001	Anschlag	1			
70	5946578.001	Achse	1			
71	5943025.001	Stellingring	1			
72	5901192.001	Kunststoffgleitlager	10			
73	5984182.001	Lagerblech	1			
74	5984189.001	Schwenkachse	1			
75	5903501.001	Sicherungs Scheibe DIN6799-7	10			
76	5977531.001	Etikettenlichtschranke	1			
77	5984256.001	Streifen	1			
78	5984192.001	Spendekante DP800	1	p		
79	5984195.001	Umlenkwalze RR8	1	p		
80	5977483.001	Lagerplatine	1	p		
81	5984172.001	Andruckachse	1	p		
82	5977423.001	Andruckrolle	1	p		
83	5903548.001	Sicherungs Scheibe DIN6799-6	10	p		

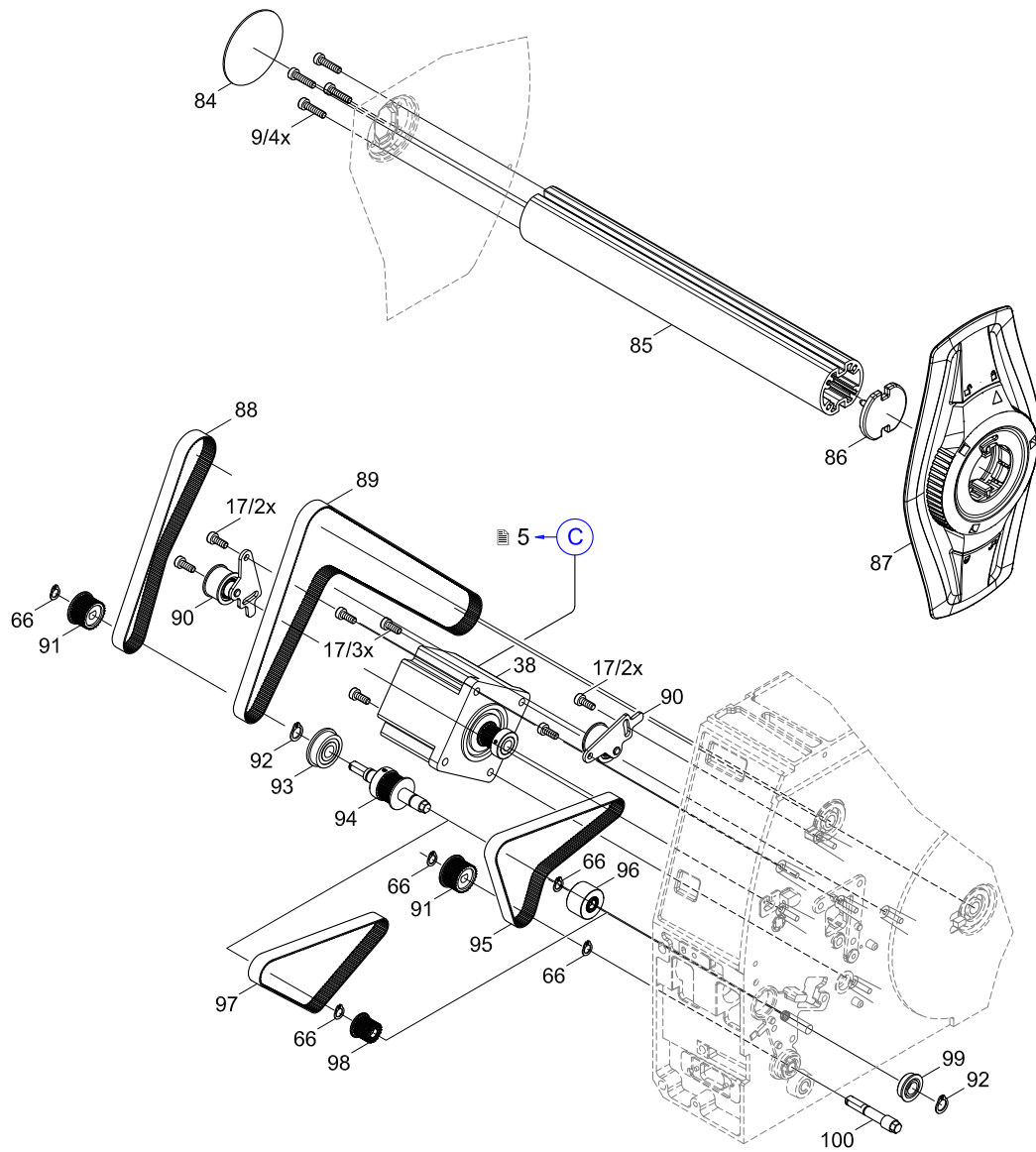
Bem.	b	SQUIX 8.3/300
	p	SQUIX 8.3/300P



Nr.	Art.-Nr.	Benennung	VPE	Bem.	Serien-Nr.	
					von	bis
9	5902572.001	Schraube DIN7984-M4x16	10			
17	5902592.001	Schraube DIN7984-M4x10	10			
38	5977350.001	Schrittmotor	1			
66	5903521.001	Sicherungsring DIN471-A6	10			
84	5907723.001	Klebeplatte	1			
85	5984185.001	Profil	1			
86	5977562.001	Kappe	1			
87	5959588.001	Randsteller	1			
88	5905827.001	Zahnriemen 155MXL 037	1	b		
89	5906322.001	Zahnriemen 310MXL 037	1	p		
90	5956214.001	Spannblech	1			

Nr.	Art.-Nr.	Benennung	VPE	Bem.	Serien-Nr.	
					von	bis
91	5946238.001	Riemenrad 29	1			
92	5903516.001	Sicherungsring DIN471-8x0,8	10			
93	5901090.001	Rillenkugellager DIN625-F608-ZZ	1			
94	5954182.001	Zwischenwelle	1			
95	5907261.001	Zahnriemen 146MXL 037	1	p		
96	5977470.001	Umlenkrolle	1	p		
97	5907267.001	Zahnriemen 129MXL 037	1	b		
98	5977472.001	Umlenkrad	1	b		
99	5901071.001	Rillenkugellager DIN625-F688-ZZ	1			
100	5954184.001	Zwischenwelle	1	p		

Bem.	b	SQUIX 8.3/300
	p	SQUIX 8.3/300P

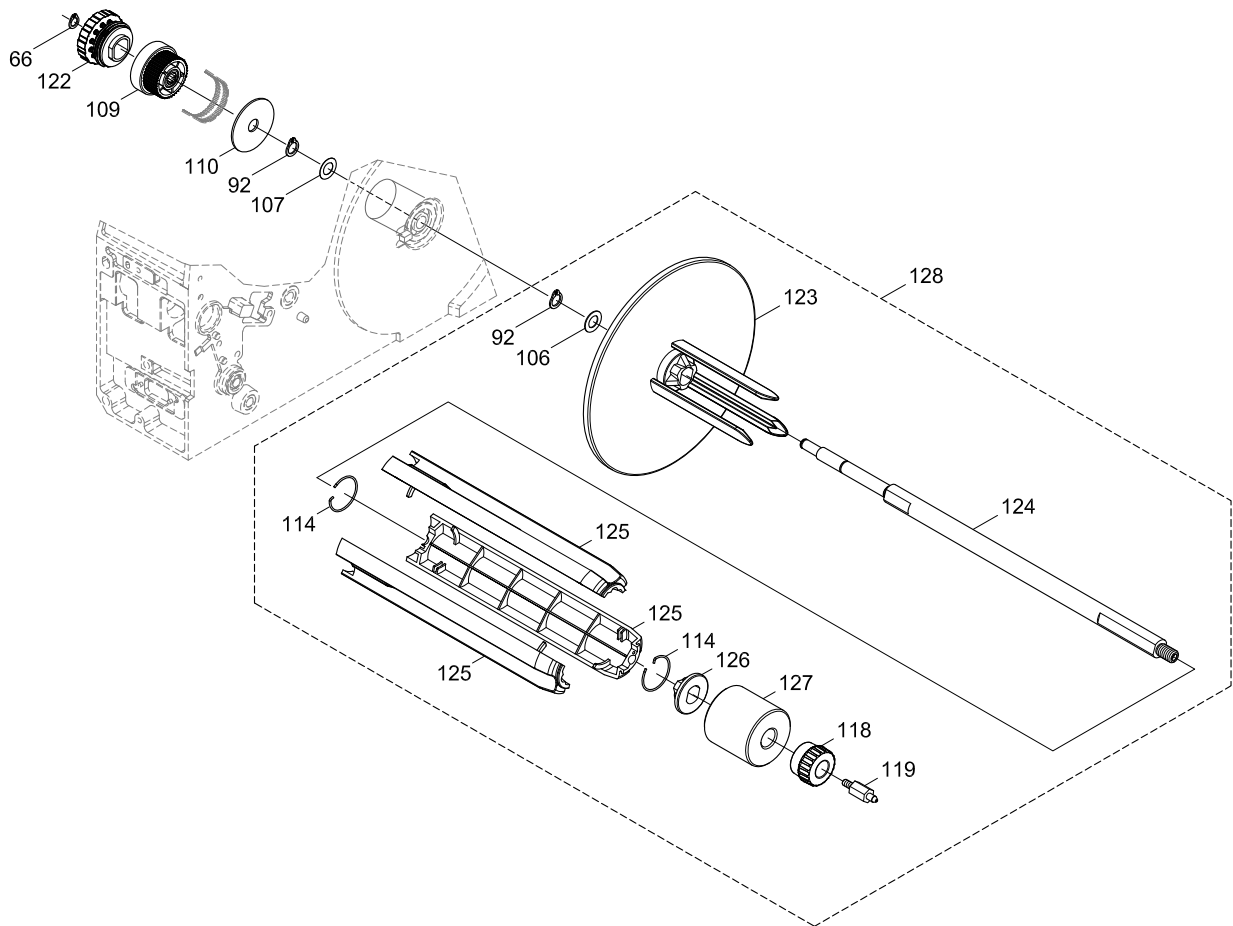




Nr.	Art.-Nr.	Benennung	VPE	Bem.	Serien-Nr.	
					von	bis
66	5903521.001	Sicherungsring DIN471-A6	10	p		
92	5903516.001	Sicherungsring DIN471-8x0,8	10	p		
106	5903020.001	Passscheibe DIN988-8x14x0,5	10	p		
107	5903038.001	Passscheibe DIN988-8x14x0,2	10	p		
109	5954115.001	Riemenrad 42	1	p		
110	5903128.001	Scheibe 35x8,4x1,25	10	p		
114	5954124.001	Sprengring	10	p		
118	5984438.001	Drehknopf	1	p		

Nr.	Art.-Nr.	Benennung	VPE	Bem.	Serien-Nr.	
					von	bis
119	5984175.001	Fangstift	1	p		
122	5984258.001	Kupplung	1	p		
123	5977475.001	Spannkonus	1	p		
124	5984197.001	Wickelwelle	1	p		
125	5954253.001	Schale	3	p		
126	5954143.001	Konus	1	p		
127	5984196.001	Verlängerung	1	p		
128	5984243.001	Interner Aufwickler	1	p		

Bem.	b	SQUIX 8.3/300
	p	SQUIX 8.3/300P



Ifd.Nr.	Abbildung/Seite						Nr.	Artikel-Nr.	Bezeichnung	VPE	EE	Bemerkung	Serien-Nr.		
													von	bis	
1				6			61	5540637.001	Druckfeder	10	-				
2						8	103	5541172.001	Mitnehmer	1	-				
3		4					28	5551353.001	LP CPU X4.2	1	B				
4		4					31	5551447.001	LP I/O-Interface	1	C	o			
5		4					25	5551468.001	Kabel I/O-Interface	1	C	o			
6		4					29	5555280.001	Netzteil	1	C				
7					7		99	5901071.001	Rillenkugellager DIN625-F688-ZZ	1	-				
8					7		93	5901090.001	Rillenkugellager DIN625-F608-ZZ	1	-				
9						8	104	5901123.001	Kunststoffgleitlager	10	D				
10				6			72	5901192.001	Kunststoffgleitlager	10	-				
11	3						4	5901575.001	Kabelhalter	10	-				
12	3						3	5901781.001	Kabelhalter	10	-				
13			5				41	5902011.001	Schraube DIN912-M3x20	10	-				
14	3						20	5902016.001	Schraube DIN7991-M4x10	10	-				
15			5				47	5902018.001	Schraube DIN912-M3x16	10	-				
16	3	4		6			1	5902241.001	Schraube DIN7984-M4x10	10	-				
17			5	6			39	5902457.001	Schraube DIN7985-M2x10	10	-				
18	3						18	5902554.001	Schraube DIN7991-M4x10	10	-				
19	3		5			8	12	5902571.001	Schraube DIN7984-M4x6	10	-				
20	3		5	6	7		9	5902572.001	Schraube DIN7984-M4x16	10	-				
21	3	4	5	6	7		17	5902592.001	Schraube DIN7984-M4x10	10	-				
22	3						8	5902837.001	Schraube DIN7984-M4x8-8.8-Torx	10	-				
23						8	9	106	5903020.001	Passscheibe DIN988-8x14x0,5	10	-			
24						8	9	107	5903038.001	Passscheibe DIN988-8x14x0,2	10	-			
25						8	9	110	5903128.001	Scheibe 35x8,4x1,25	10	-			
26				6			75	5903501.001	Sicherungsscheibe DIN6799-7	10	-				
27					7	8	9	92	5903516.001	Sicherungsring DIN471-8x0,8	10	-			
28			6	7	8	9	66	5903521.001	Sicherungsring DIN471-A6	10	-	p			
29				6			83	5903548.001	Sicherungsscheibe DIN6799-6	10	-	p			
30			5				55	5904578.001	Gewindestift DIN913-M5x6	10	-				
31					7		88	5905827.001	Zahnriemen 155MXL 037	1	C	b			
32			5				43	5906136.001	Druckfeder	5	-				
33				6			65	5906262.001	Zugfeder	1	-	p			
34					7		89	5906322.001	Zahnriemen 310MXL 037	1	C	p			
35					7		95	5907261.001	Zahnriemen 146MXL 037	1	C	p			
36					7		97	5907267.001	Zahnriemen 129MXL 037	1	C	b			
37					7		84	5907723.001	Klebeplatte	1	-				
38	3						5	5919040.001	Kabelhalter	10	-				
39				6			71	5943025.001	Stelling	1	-				
40			5	6			54	5945846.001	Fangstift	1	-				
41	3						13	5945848.001	Lagerachse	1	-				
42	3						11	5945849.001	Deckstreifen	1	-				
43			5				57	5946113.001	Schlüssel	1	-				
44					7		91	5946238.001	Riemenrad 29	1	-				
45				6			70	5946578.001	Achse	1	-				
46				6			60	5954103.001	Druckwalze DR8	1	A				
47						8	9	109	5954115.001	Riemenrad 42	1	-			
48						8	116	5954121.001	Konus	1	D				
49						8	9	114	5954124.001	Sprengring	10	B			
50						8	105	5954131.001	Drehfeder	5	-				
51							9	126	5954143.001	Konus	1	D	p		
52						8	108	5954152.001	Kupplung	1	C				
53					7		94	5954182.001	Zwischenwelle	1	-				
54					7		100	5954184.001	Zwischenwelle	1	-	p			
55						8	115	5954221.001	Schale	3	D				
56							9	125	5954253.001	Schale	3	-	p		
57					7		90	5956214.001	Spannblech	1	-				
58			5				44	5958513.001	Umlenkwellen	1	-				
59			5				49	5958514.001	Umlenkwellen	1	-				
60						8	117	5958517.001	Verlängerung	1	-				
61					7		87	5959588.001	Randsteller	1	C				
62	3						22	5959732.001	Gewindestreifen	1	-				
63	3						21	5965848.001	Scharnier	1	-				
64		4					24	5977312.001	Kabel Bedienfeld	1	-				

VPE Verpackungseinheit

Bemerkungen

EE Ersatzteil - Empfehlung

A - Verschleißteile und Zubehör

B - empfohlene Baugruppen für schnelle Reparatur

C - empfohlene Ersatzteile für Händler

D - empfohlene Ersatzteile für Zentrallager

Der genannte Buchstabe schließt die Empfehlungen für die im

Alphabet folgenden

Klassifizierungen ein. Beispielsweise schließt B die Empfehlungen für

C und D mit ein.

b SQUIX 8.3/300

p SQUIX 8.3/300P

o Option

Ifd.Nr.	Abbildung/Seite							Nr.	Artikel-Nr.	Bezeichnung	VPE	EE	Bemerkung	Serien-Nr.	
														von	bis
65						8	101	5977314.001	Foliensensor	1	C				
66			6				67	5977316.001	Hebel	1	-	p			
67	4						26	5977326.001	Kabel Netzteil	1	-				
68		5	6			8	36	5977327.001	Kabel Sensoren	1	-				
69	4						27	5977328.001	Kabel Peripherie	1	-				
70		5	6				35	5977331.001	Schalter	1	-	p			
71		5					51	5977336.001	Federblech	1	-				
72	4						33	5977345.001	Bedienfeld	1	C				
73		5		7			38	5977350.001	Schrittmotor	1	-				
74	3						6	5977399.001	Blende	1	-				
75	3						2	5977405.001	Rückwand	1	-				
76			6				64	5977420.001	Walzenlagerung	1	-				
77			6				82	5977423.001	Andruckrolle	1	-	p			
78					8		111	5977461.001	Teller	1	-				
79					8		112	5977462.001	Teller	1	-				
80	3						7	5977466.001	Fuß	1	-				
81				7			96	5977470.001	Umlenkrolle	1	-	p			
82				7			98	5977472.001	Umlenkrad	1	-	b			
83						9	123	5977475.001	Spannkonus	1	-	p			
84		5					37	5977480.001	Kabel Druckkopf	1	-				
85		5					42	5977481.001	Mitnehmer	1	-				
86		5					53	5977482.001	Lagerplatine	1	-				
87			6				80	5977483.001	Lagerplatine	1	-	p			
88			6				63	5977484.001	Lagerplatine	1	-	b			
89			6				76	5977531.001	Etikettenlichtschranke	1	B				
90			6				62	5977554.001	Riegel	1	-				
91				7			86	5977562.001	Kappe	1	-				
92	4						30	5977576.001	Blende	1	-				
93		5					40	5977591.001	Klemme	1	-				
94	4						34	5978912.001	USB WLAN-Stick	1	-	o			
95	4						32	5978958.001	Dichtung	1	-				
96	3						23	5984165.001	Deckel	1	-				
97	3						16	5984171.001	Abdeckung	1	-				
98			6				81	5984172.001	Andruckachse	1	-	p			
99		5					50	5984174.001	Exzenter	1	-				
100					8	9	119	5984175.001	Fangstift	1	-				
101	3						19	5984176.001	Zwischenplatte	1	-				
102		5					56	5984177.001	Hebel	1	-				
103		5					46	5984181.001	Kopfwinkel	1	-				
104			6				73	5984182.001	Lagerblech	1	-				
105		5					52	5984183.001	Profil	1	-				
106				7			85	5984185.001	Profil	1	-				
107			6				58	5984187.001	Profil	1	-				
108			6				74	5984189.001	Schwenkachse	1	-				
109			6				69	5984191.001	Anschlag	1	-				
110			6				78	5984192.001	Spendekante DP800	1	-	p			
111	3						15	5984194.001	Stützwinkel	1	-	p			
112			6				79	5984195.001	Umlenkwalze RR8	1	C	p			
113						9	127	5984196.001	Verlängerung	1	-	p			
114						9	124	5984197.001	Wickelwelle	1	-	p			
115						9	128	5984243.001	Interner Aufwickler	1	-	p			
116					8		120	5984244.001	Abwickler Transfer	1	-				
117					8		121	5984245.001	Aufwickler Transfer	1	-				
118					8		113	5984248.001	Wickelachse Transfer	1	-				
119	3						14	5984250.001	Stützwinkel	1	-	b			
120	3						10	5984253.001	Boden	1	-				
121			6				59	5984254.001	Abreibkante TP800	1	-	b			
122			6				68	5984255.001	Drehfeder	1	-				
123			6				77	5984256.001	Streifen	1	-				
124		5					45	5984257.001	Kopfandrucksystem	1	-				
125						9	122	5984258.001	Kupplung	1	B	p			
126					8		102	5984259.001	Bremse	1	B				
127					8	9	118	5984438.001	Drehknopf	1	D				
128		5					48	5987351.001	Druckkopf 8.3/300	1	A				

VPE Verpackungseinheit

Bemerkungen

EE Ersatzteil - Empfehlung

- A - Verschleißteile und Zubehör
- B - empfohlene Baugruppen für schnelle Reparatur
- C - empfohlene Ersatzteile für Händler
- D - empfohlene Ersatzteile für Zentrallager

Der genannte Buchstabe schließt die Empfehlungen für die im Alphabet folgenden Klassifizierungen ein. Beispielsweise schließt B die Empfehlungen für C und D mit ein.

- b SQUIX 8.3/300
- p SQUIX 8.3/300P
- o Option

Ifd.Nr.	Abbildung/Seite	Nr.	Artikel-Nr.	Bezeichnung	VPE	EE	Bemerkung	Serien-Nr.	
								von	bis
129		-	5550611.001	Netzkabel Typ E+F	1	-			
130		-	5901655.001	Anschlusskabel USB	1	-			
131		-	5984276.001	Verpackung	1	-			

VPE Verpackungseinheit

EE Ersatzteil - Empfehlung

A - Verschleißteile und Zubehör

B - empfohlene Baugruppen für schnelle Reparatur

C - empfohlene Ersatzteile für Händler

D - empfohlene Ersatzteile für Zentrallager

Der genannte Buchstabe schließt die Empfehlungen für die im Alphabet folgenden

Klassifizierungen ein. Beispielsweise schließt B die Empfehlungen für C und D mit ein.

Bemerkungen

b SQUIX 8.3/300

p SQUIX 8.3/300P

o Option