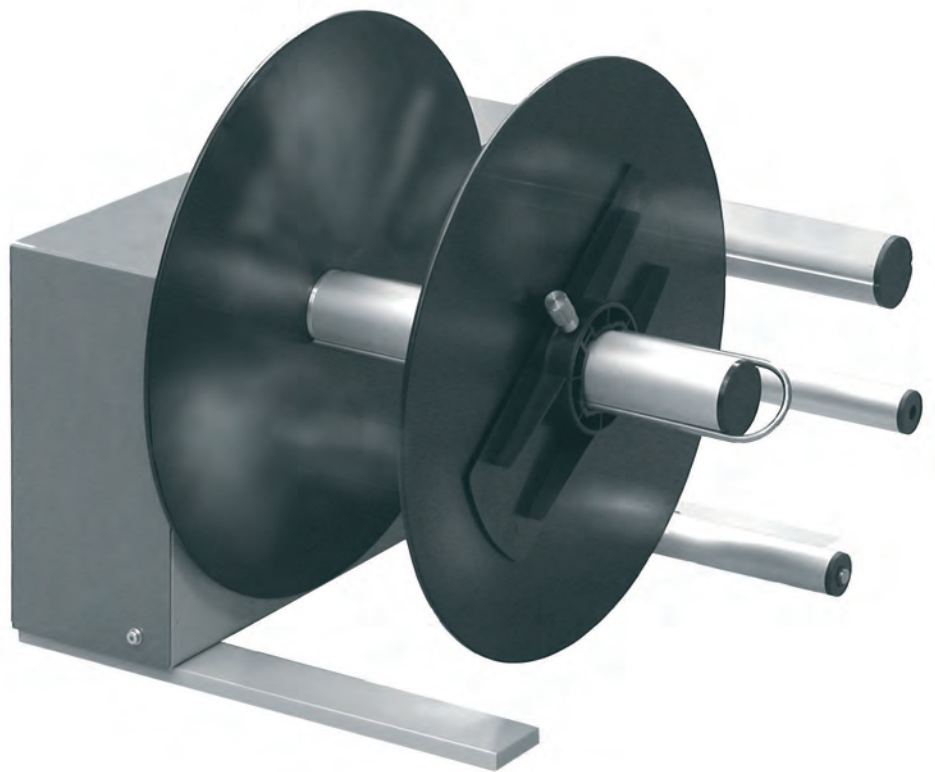


Ersatzteilliste



Externer Aufwickler

ER4 / ER6 / ER8

MADE IN GERMANY

für folgende Produkte

Art-Nr.	Typ
5948100	Externer Aufwickler ER4/210
5946090	Externer Aufwickler ER4/300
5946420	Externer Aufwickler ER6/300
5945804	Externer Aufwickler ER8/300

Ausgabe: 09/2022 - Art.-Nr.. 9003830

Urheberrecht

Diese Dokumentation sowie Übersetzungen hiervon sind Eigentum der cab Produkttechnik GmbH & Co KG. Das Reproduzieren, Verarbeiten, Vervielfältigen oder Verbreiten im Ganzen oder in Teilen zu anderen Zwecken als der Verfolgung seiner ursprünglichen bestimmungsgemäßen Verwendung - insbesondere die Ersatzteilbeschaffung eines von cab verkauften Gerätes - erfordert die vorherige schriftliche Genehmigung der cab.

Redaktion

Bei Fragen oder Anregungen wenden Sie sich bitte an cab Produkttechnik GmbH & Co KG Adresse „Deutschland“.

Aktualität

Durch die ständige Weiterentwicklung der Geräte können Abweichungen zwischen der Dokumentation und dem Gerät auftreten.

Die aktuelle Ausgabe finden Sie unter www.cab.de.

Geschäftsbedingungen

Lieferungen und Leistungen erfolgen zu den „Allgemeinen Verkaufsbedingungen der cab“.

Inhaltsverzeichnis

1	ER4/210 - Gehäuse, Elektronik, Netzteil	3
2	ER4/210 - Antrieb, Wickler.....	4
3	ER4/300, ER6/300, ER8/300 - Gehäuse, Umlenkung....	5
4	ER4/300, ER6/300, ER8/300 - Elektronik, Netzteil.....	6
5	ER4/300, ER6/300, ER8/300 - Antrieb, Wickler.....	7
6	Ersatzteilregister	8
7	Beipack	9

Deutschland
cab Produkttechnik GmbH & Co KG
 Karlsruhe
 Tel. +49 721 6626 0
www.cab.de

USA
cab Technology, Inc.
 Chelmsford, MA
 Tel. +1 978 250 8321
www.cab.de/us

Taiwan
cab Technology Co., Ltd.
 Taipeh
 Tel. +886 (02) 8227 3966
www.cab.de/tw

Singapur
cab Singapore Pte. Ltd.
 Singapur
 Tel. +65 6701 8691
www.cab.de/en

Frankreich
cab Technologies S.à.r.l.
 Niedermodern
 Tel. +33 388 722501
www.cab.de/fr

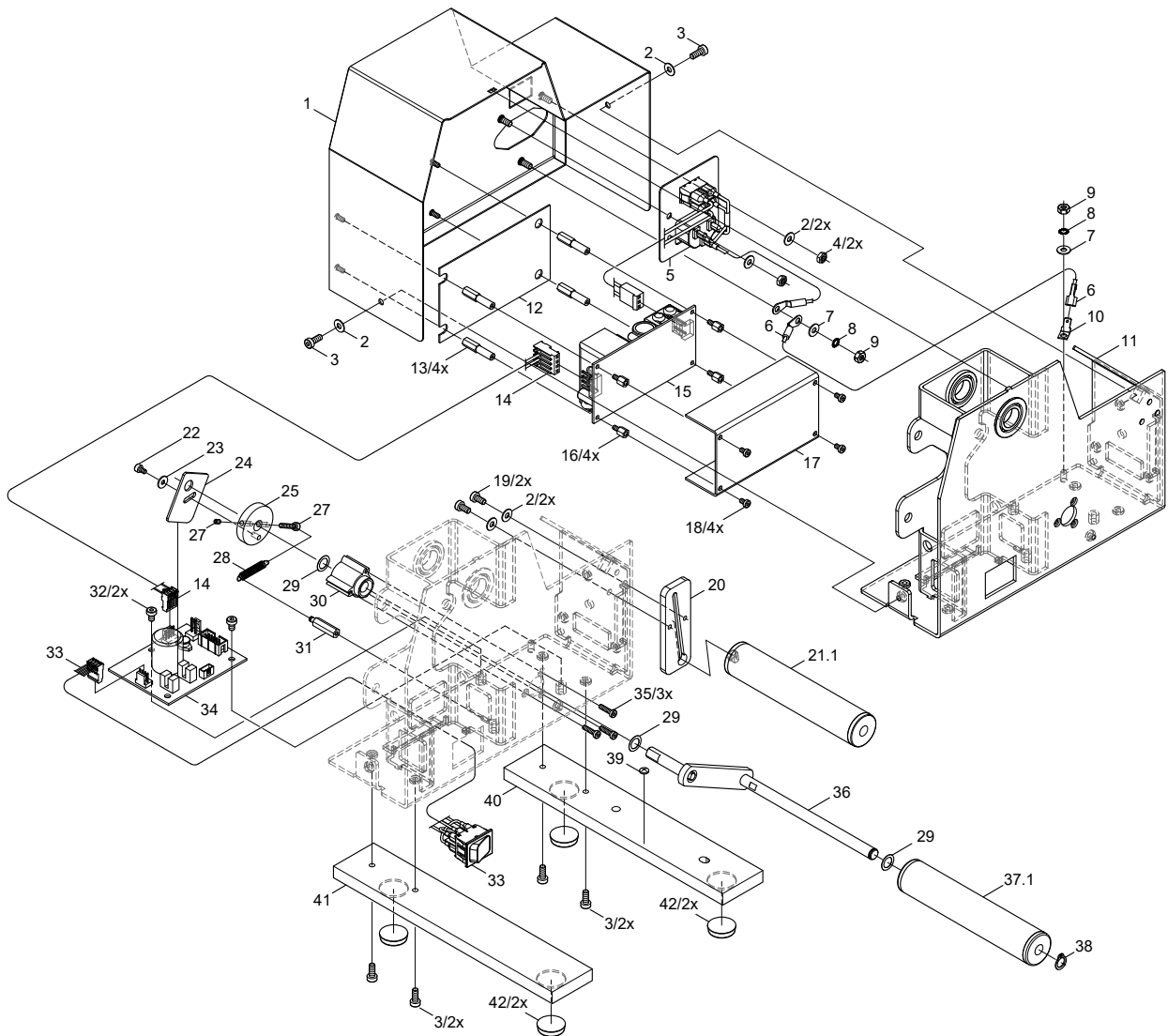
Mexiko
cab Technology, Inc.
 Juárez
 Tel. +52 656 682 4301
www.cab.de/es

China
cab (Shanghai) Trading Co., Ltd.
 Shanghai
 Tel. +86 (021) 6236 3161
www.cab.de/cn

Südafrika
cab Technology (Pty) Ltd.
 Randburg
 Tel. +27 11 886 3580
www.cab.de/za

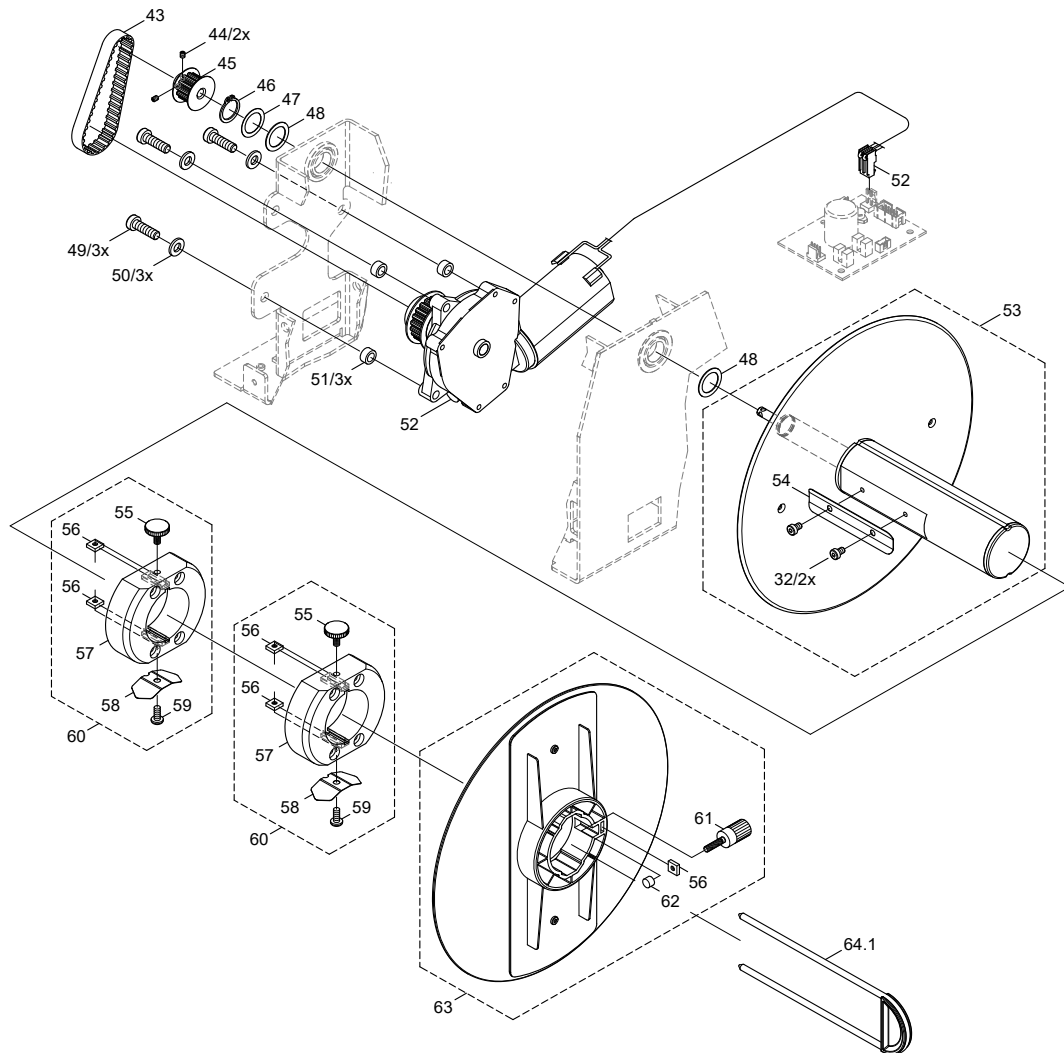
Nr.	Art.-Nr.	Benennung	VPE	Bem.	Serien-Nr.	
					von	bis
1	5948151.001	Verkleidung	1			
2	5903003.001	Scheibe DIN125-A4,3	10			
3	5902241.001	Schraube DIN7984-M4x10	10			
4	5902501.001	Mutter DIN934-M4	10			
5	5948165.001	Netzeingangsmodul	1			
6	5534732.001	Kabel Erdung	1			
7	5903033.001	Scheibe DIN125-A4,3	10			
8	5903011.001	Zahnscheibe DIN6797-A4,3	10			
9	5902510.001	Mutter DIN934-M4	10			
10	5917072.001	Flachstecker DIN46244-A4	10			
11	5945865.001	Montagewand	1			
12	5948163.001	Isolierplatte	1			
13	5948155.001	Abstandsbolzen	1			
14	5948164.001	Kabel	1			
15	5911112.001	Netzteil	1			
16	5900045.001	Abstandsbolzen M3x6	10			
17	5948154.001	Abdeckung	1			
18	5902144.001	Schraube DIN7984-M3x5	10			
19	5902489.001	Schraube DIN7984-M4x8	10			
20	5948156.001	Adapterplatte	1			
21.1	5948159.001	Umlenkung	1			

Nr.	Art.-Nr.	Benennung	VPE	Bem.	Serien-Nr.	
					von	bis
22	5902168.001	Schraube DIN912-M3x5	10			
23	5903009.001	Scheibe DIN9021-3,2	10			
24	5945881.001	Blende	1			
25	5533089.001	Flansch	1			
26	5902018.001	Schraube DIN912-M3x16	10			
27	5904510.001	Gewindestift DIN916-M3x5	10			
28	5905010.001	Zugfeder	1			
29	5903094.001	Passscheibe DIN988-8x12x0,2	10			
30	5945729.001	Buchse	1			
31	5520854.001	Federbolzen	1			
32	5902358.001	Schraube DIN7984-M4x6	10			
33	5530789.001	Wippschalter	1			
34	5948197.001	LP Aufwicklerelektronik	1			
35	5902410.001	Schraube DIN7984-M3x12	10			
36	5945730.001	Hebel	1			
37.1	5945711.001	Rolle	1			
38	5903516.001	Sicherungsring DIN471-8x0,8	10			
39	5905210.001	Gehäusefuß	5			
40	5948177.001	Fuß	1			
41	5945742.001	Fuß	1			
42	5906576.001	Gehäusefuß	5			



Nr.	Art.-Nr.	Benennung	VPE	Bem.	Serien-Nr.	
					von	bis
32	5902358.001	Schraube DIN7984-M4x6	10			
43	5905772.001	Zahnriemen 80XL 037	1			
44	5904528.001	Gewindestift DIN913-M3x4	10			
45	5945724.001	Riemenrad 12	1			
46	5903540.001	Sicherungsring DIN471-15x1	10			
47	5903104.001	Passscheibe DIN988-15x21x0,2	10			
48	5903084.001	Passscheibe DIN988-15x21x0,5	10			
49	5909043.001	Schraube DIN7984-M6x20	10			
50	5903040.001	Scheibe DIN125-A6,4	10			
51	5900537.001	Distanzhülse M6x5	10			
52	5945880.001	Getriebemotor	1			
53	5948190.001	Wickelwelle	1			

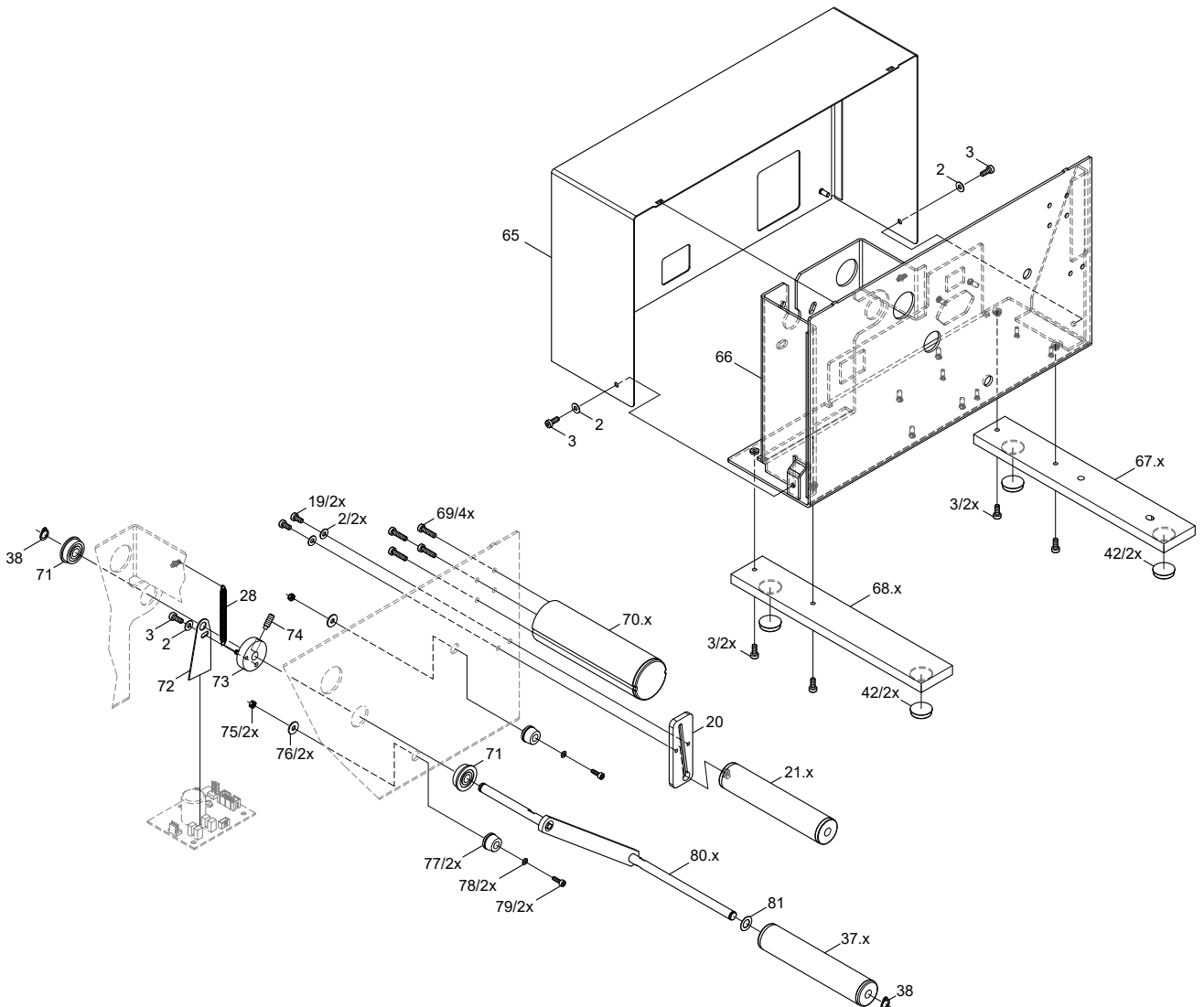
Nr.	Art.-Nr.	Benennung	VPE	Bem.	Serien-Nr.	
					von	bis
54	5948130.001	Haltefeder	1			
55	5902089.001	Schraube DIN653-M4x12	10			
56	8910053.001	Vierkantschraube M4 8mm	10			
57	5520697.001	Adapter	1			
58	5520698.001	Klemmfeder	1			
59	5902022.001	Schraube DIN7985-M4x10-4.8-H	10			
60	5520211.001	Adapter	1			
61	5525399.001	Rändelschraube	1			
62	5520860.001	Druckstück	1			
63	5948529.001	Teller	1			
64.1	5530729.001	Klemmbügel	1			



Nr.	Art.-Nr.	Benennung	VPE	Bem.	Serien-Nr.	
					von	bis
2	5903003.001	Scheibe DIN125-A4,3	10			
3	5902241.001	Schraube DIN7984-M4x10	10			
19	5902489.001	Schraube DIN7984-M4x8	10			
20	5948156.001	Adapterplatte	1			
21.1	5948159.001	Umlenkung	1	43		
21.2	5948181.001	Umlenkung	1	63		
21.3	5948183.001	Umlenkung	1	83		
28	5905010.001	Zugfeder	1			
37.1	5945711.001	Rolle	1	43		
37.2	5945765.001	Rolle	1	63		
37.3	5948116.001	Rolle	1	83		
38	5903516.001	Sicherungsring DIN471-8x0,8	10			
42	5906576.001	Gehäusefuß	5			
65	5948545.001	Verkleidung	1			
66	5948514.001	Montagewand	1			
67.1	5948546.001	Fuß	1	43		
67.2	5948568.001	Fuß	1	63,83		
68.1	5948541.001	Fuß	1	43		

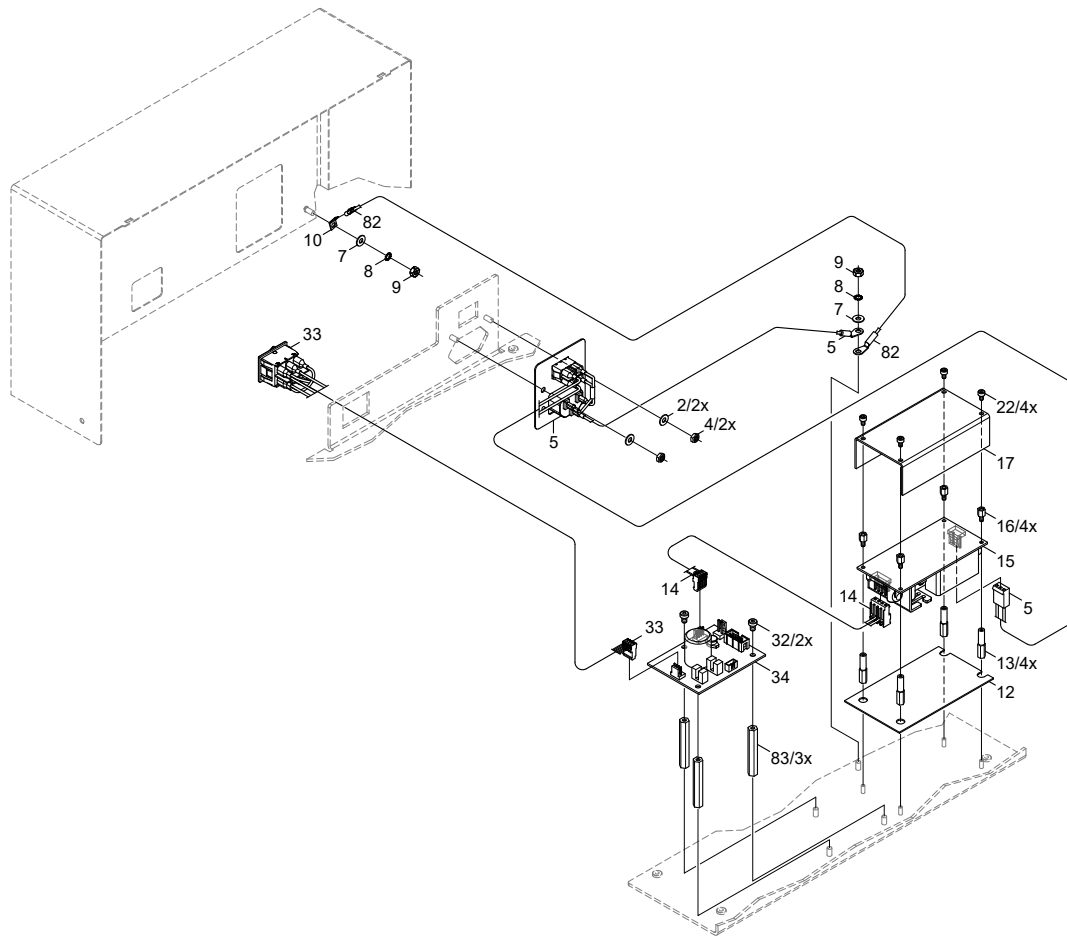
Nr.	Art.-Nr.	Benennung	VPE	Bem.	Serien-Nr.	
					von	bis
68.2	5948566.001	Fuß	1	63,83		
69	5902348.001	Schraube DIN7984-M4x16	10			
70.1	5948531.001	Umlenkung	1	43		
70.2	5948565.001	Umlenkung	1	63		
70.3	5948585.001	Umlenkung	1	83		
71	5901090.001	Rillenkugellager DIN625-F608-ZZ	1			
72	5948537.001	Blende	1			
73	5948572.001	Aufnahme	1			
74	5904522.001	Gewindestift DIN915-M5x14	10			
75	5902505.001	Mutter DIN934-M3	10			
76	5903005.001	Scheibe DIN9021-4,3	10			
77	5948569.001	Fuß	1			
78	5903070.001	Scheibe DIN433-3,2	10			
79	5902010.001	Schraube DIN912-M3x10	10			
80.1	5948527.001	Hebel	1	43		
80.2	5948562.001	Hebel	1	63		
80.3	5948582.001	Hebel	1	83		
81	5903020.001	Passscheibe DIN988-8x14x0,5	10			

Bem.	43	ER4/300
	63	ER6/300
	83	ER8/300



Nr.	Art.-Nr.	Benennung	VPE	Bem.	Serien-Nr.	
					von	bis
2	5903003.001	Scheibe DIN125-A4,3	10			
4	5902501.001	Mutter DIN934-M4	10			
5	5948165.001	Netzeingangsmodule	1			
7	5903033.001	Scheibe DIN125-A4,3	10			
8	5903011.001	Zahnscheibe DIN6797-A4,3	10			
9	5902510.001	Mutter DIN934-M4	10			
10	5917072.001	Flachstecker DIN46244-A4	10			
12	5948163.001	Isolierplatte	1			
13	5948155.001	Abstandsbolzen	1			
14	5948164.001	Kabel	1			

Nr.	Art.-Nr.	Benennung	VPE	Bem.	Serien-Nr.	
					von	bis
15	5911112.001	Netzteil	1			
16	5900045.001	Abstandsbolzen M3x6	10			
17	5948154.001	Abdeckung	1			
22	5902168.001	Schraube DIN912-M3x5	10			
32	5902358.001	Schraube DIN7984-M4x6	10			
33	5530789.001	Wippschalter	1			
34	5948197.001	LP Aufwicklerelektronik	1			
82	5530777.001	Kabel	1			
83	5948536.001	Stehbolzen	1			



Ifd.Nr.	Abbildung/Seite				Nr.	Artikel-Nr.	Bezeichnung	VPE	EE				Bemerkung	Serien-Nr.		
														von	bis	
1		4		7	60	5520211.001	Adapter	1	-	-	-	-				
2		4		7	57	5520697.001	Adapter	1	-	-	-	-				
3		4		7	58	5520698.001	Klemmfeder	1	-	-	-	-				
4	3				31	5520854.001	Federbolzen	1	-	-	-	-				
5		4		7	62	5520860.001	Druckstück	1	-	-	-	-				
6		4		7	61	5525399.001	Rändelschraube	1	-	-	-	-				
7		4		7	64.1	5530729.001	Klemmbügel	1	-	-	-	-	42,43			
8			6		82	5530777.001	Kabel	1	-	-	-	-				
9	3			6	33	5530789.001	Wippschalter	1	-	-	C	D				
10				7	64.2	5533008.001	Klemmbügel	1	-	-	-	-	63			
11				7	86	5533024.001	Riemenrad 20	1	-	-	-	-				
12				7	64.3	5533077.001	Klemmbügel	1	-	-	-	-	83			
13	3				25	5533089.001	Flansch	1	-	-	-	-				
14	3				6	5534732.001	Kabel Erdung	1	-	-	-	-				
15	3			6	16	5900045.001	Abstandsbolzen M3x6	10	-	-	-	-				
16		4			51	5900537.001	Distanzhülse M6x5	10	-	-	-	-				
17			5		71	5901090.001	Rillenkugellager DIN625-F608-ZZ	1	-	-	-	-				
18				7	88	5901103.001	Rillenkugellager DIN625-F6902ZZ	1	-	-	-	-				
19			5		79	5902010.001	Schraube DIN912-M3x10	10	-	-	-	-				
20	3				26	5902018.001	Schraube DIN912-M3x16	10	-	-	-	-				
21		4		7	59	5902022.001	Schraube DIN7985-M4x10-4.8-H	10	-	-	-	-				
22		4		7	55	5902089.001	Schraube DIN653-M4x12	10	-	-	-	-				
23	3				18	5902144.001	Schraube DIN7984-M3x5	10	-	-	-	-				
24	3			6	22	5902168.001	Schraube DIN912-M3x5	10	-	-	-	-				
25	3		5		3	5902241.001	Schraube DIN7984-M4x10	10	-	-	-	-				
26			5		69	5902348.001	Schraube DIN7984-M4x16	10	-	-	-	-				
27	3	4		6	7	32	5902358.001	Schraube DIN7984-M4x6	10	-	-	-	-			
28				7	90	5902361.001	Schraube DIN7984-M6x16	10	-	-	-	-				
29	3				35	5902410.001	Schraube DIN7984-M3x12	10	-	-	-	-				
30	3		5		19	5902489.001	Schraube DIN7984-M4x8	10	-	-	-	-				
31	3			6	4	5902501.001	Mutter DIN934-M4	10	-	-	-	-				
32			5		75	5902505.001	Mutter DIN934-M3	10	-	-	-	-				
33	3			6	9	5902510.001	Mutter DIN934-M4	10	-	-	-	-				
34	3		5	6	2	5903003.001	Scheibe DIN125-A4,3	10	-	-	-	-				
35			5		76	5903005.001	Scheibe DIN9021-4,3	10	-	-	-	-				
36	3				23	5903009.001	Scheibe DIN9021-3,2	10	-	-	-	-				
37	3			6	8	5903011.001	Zahnscheibe DIN6797-A4,3	10	-	-	-	-				
38			5		81	5903020.001	Passscheibe DIN988-8x14x0,5	10	-	-	-	-				
39	3			6	7	5903033.001	Scheibe DIN125-A4,3	10	-	-	-	-				
40		4		7	50	5903040.001	Scheibe DIN125-A6,4	10	-	-	-	-				
41			5		78	5903070.001	Scheibe DIN433-3,2	10	-	-	-	-				
42		4		7	48	5903084.001	Passscheibe DIN988-15x21x0,5	10	-	-	-	-				
43	3				29	5903094.001	Passscheibe DIN988-8x12x0,2	10	-	-	-	-				
44		4			47	5903104.001	Passscheibe DIN988-15x21x0,2	10	-	-	-	-				
45				7	87	5903511.001	Sicherungsscheibe DIN6799-12	10	-	-	-	-				
46	3		5		38	5903516.001	Sicherungsring DIN471-8x0,8	10	-	-	-	-				
47		4			46	5903540.001	Sicherungsring DIN471-15x1	10	-	-	-	-				
48	3				27	5904510.001	Gewindestift DIN916-M3x5	10	-	-	-	-				
49				7	85	5904515.001	Gewindestift DIN913-M4x8	10	-	-	-	-				
50			5		74	5904522.001	Gewindestift DIN915-M5x14	10	-	-	-	-				
51		4			44	5904528.001	Gewindestift DIN913-M3x4	10	-	-	-	-				
52	3		5		28	5905010.001	Zugfeder	1	-	-	-	-				
53	3				39	5905210.001	Gehäusefuß	5	-	-	-	-				
54		4			43	5905772.001	Zahnriemen 80XL 037	1	-	-	C	D				
55				7	84	5905964.001	Zahnriemen 96XL 037	1	-	-	C	D				
56	3		5		42	5906576.001	Gehäusefuß	5	-	-	-	-				
57		4			49	5909043.001	Schraube DIN7984-M6x20	10	-	-	-	-				
58	3			6	15	5911112.001	Netzteil	1	-	B	C	D				
59	3			6	10	5917072.001	Flachstecker DIN46244-A4	10	-	-	-	-				
60	3		5		37.1	5945711.001	Rolle	1	-	-	-	-	42,43			
61		4			45	5945724.001	Riemenrad 12	1	-	-	-	-				
62	3				30	5945729.001	Buchse	1	-	-	-	-				
63	3				36	5945730.001	Hebel	1	-	-	-	-				
64	3				41	5945742.001	Fuß	1	-	-	-	-				
65			5		37.2	5945765.001	Rolle	1	-	-	-	-	63			

VPE Verpackungseinheit

EE Ersatzteil - Empfehlung

- | | | | |
|----|---------|---|--|
| 42 | ER4/210 | A | Verschleißteile und Zubehör |
| 43 | ER4/300 | B | empfohlene Baugruppen für schnelle Reparatur |
| 63 | ER6/300 | C | empfohlene Ersatzteile für Händler |
| 83 | ER8/300 | D | empfohlene Ersatzteile für Zentrallager |

6 Ersatzteilregister

9

Ifd.Nr.	Abbildung/Seite					Nr.	Artikel-Nr.	Bezeichnung	VPE	EE				Bemerkung	Serien-Nr.	
										von	bis					
66	3					11	5945865.001	Montagewand	1	-	-	-	-			
67		4				52	5945880.001	Getriebemotor	1	-	-	C	D			
68	3					24	5945881.001	Blende	1	-	-	-	-			
69			5			37.3	5948116.001	Rolle	1	-	-	-	-	83		
70		4			7	54	5948130.001	Haltefeder	1	-	-	-	-			
71	3					1	5948151.001	Verkleidung	1	-	-	-	-			
72	3			6		17	5948154.001	Abdeckung	1	-	-	-	-			
73	3			6		13	5948155.001	Abstandsbolzen	1	-	-	-	-			
74	3		5			20	5948156.001	Adapterplatte	1	-	-	-	-			
75	3		5			21.1	5948159.001	Umlenkung	1	-	-	-	-	42,43		
76	3			6		12	5948163.001	Isolierplatte	1	-	-	-	-			
77	3			6		14	5948164.001	Kabel	1	-	-	-	-			
78	3			6		5	5948165.001	Netzeingangsmodul	1	-	-	C	D			
79	3					40	5948177.001	Fuß	1	-	-	-	-			
80			5			21.2	5948181.001	Umlenkung	1	-	-	-	-	63		
81			5			21.3	5948183.001	Umlenkung	1	-	-	-	-	83		
82		4				53	5948190.001	Wickelwelle	1	-	-	-	-			
83	3			6		34	5948197.001	LP Aufwicklerelektronik	1	-	B	C	D			
84			5			66	5948514.001	Montagewand	1	-	-	-	-			
85					7	92.1	5948522.001	Wickelwelle	1	-	-	-	-	43		
86			5			80.1	5948527.001	Hebel	1	-	-	-	-	43		
87		4				63	5948529.001	Teller	1	-	-	-	-			
88			5			70.1	5948531.001	Umlenkung	1	-	-	-	-	43		
89					7	89	5948535.001	Riemenrad 20	1	-	-	-	-			
90				6		83	5948536.001	Stehbolzen	1	-	-	-	-			
91			5			72	5948537.001	Blende	1	-	-	-	-			
92			5			68.1	5948541.001	Fuß	1	-	-	-	-	43		
93			5			65	5948545.001	Verkleidung	1	-	-	-	-			
94			5			67.1	5948546.001	Fuß	1	-	-	-	-	43		
95					7	92.2	5948561.001	Wickelwelle	1	-	-	-	-	63		
96			5			80.2	5948562.001	Hebel	1	-	-	-	-	63		
97			5			70.2	5948565.001	Umlenkung	1	-	-	-	-	63		
98			5			68.2	5948566.001	Fuß	1	-	-	-	-	63,83		
99			5			67.2	5948568.001	Fuß	1	-	-	-	-	63,83		
100			5			77	5948569.001	Fuß	1	-	-	-	-			
101			5			73	5948572.001	Aufnahme	1	-	-	-	-			
102					7	92.3	5948581.001	Wickelwelle	1	-	-	-	-	83		
103			5			80.3	5948582.001	Hebel	1	-	-	-	-	83		
104			5			70.3	5948585.001	Umlenkung	1	-	-	-	-	83		
105					7	91	5948590.001	Getriebemotor	1	-	-	C	D			
106					7	93	5955078.001	Teller	1	-	-	-	-			
107		4			7	56	8910053.001	Vierkantmutter M4 8mm	10	-	-	-	-			

7 Beipack

Ifd.Nr.	Abbildung/Seite					Nr.	Artikel-Nr.	Bezeichnung	VPE	EE				Bemerkung	Serien-Nr.	
										von	bis					
108						-	5550611.001	Netzkabel Typ E+F	1	-	-	-	-			
109						-	9109175.001	Verpackung	1	-	-	-	D	42		
110						-	9109178.001	Verpackung	1	-	-	-	D	43		
111						-	9109181.001	Verpackung	1	-	-	-	D	63,83		

VPE Verpackungseinheit

EE Ersatzteil - Empfehlung

- | | | | |
|----|---------|---|--|
| 42 | ER4/210 | A | Verschleißteile und Zubehör |
| 43 | ER4/300 | B | empfohlene Baugruppen für schnelle Reparatur |
| 63 | ER6/300 | C | empfohlene Ersatzteile für Händler |
| 83 | ER8/300 | D | empfohlene Ersatzteile für Zentrallager |