



Externer Aufwickler - für SQUIX-Serie

**ER1 / ER2 / ER3**

## für folgende Produkte

Art-Nr.	Typ
5948102.597	Externer Aufwickler ER1/210 (für SQUIX)
5943251.597	Externer Aufwickler ER2/210 (für SQUIX)
5945802.597	Externer Aufwickler ER3/210 (für SQUIX)

**Ausgabe:** 09/2022 - Art.-Nr.. 9003828

**Urheberrecht**

Diese Dokumentation sowie Übersetzungen hiervon sind Eigentum der cab Produkttechnik GmbH & Co KG. Das Reproduzieren, Verarbeiten, Vervielfältigen oder Verbreiten im Ganzen oder in Teilen zu anderen Zwecken als der Verfolgung seiner ursprünglichen bestimmungsgemäßen Verwendung - insbesondere die Ersatzteilbeschaffung eines von cab verkauften Gerätes - erfordert die vorherige schriftliche Genehmigung der cab.

**Redaktion**

Bei Fragen oder Anregungen wenden Sie sich bitte an cab Produkttechnik GmbH & Co KG Adresse „Deutschland“.

**Aktualität**

Durch die ständige Weiterentwicklung der Geräte können Abweichungen zwischen der Dokumentation und dem Gerät auftreten.

Die aktuelle Ausgabe finden Sie unter [www.cab.de](http://www.cab.de).

**Geschäftsbedingungen**

Lieferungen und Leistungen erfolgen zu den „Allgemeinen Verkaufsbedingungen der cab“.

Deutschland  
**cab Produkttechnik GmbH & Co KG**  
 Karlsruhe  
 Tel. +49 721 6626 0  
[www.cab.de](http://www.cab.de)

USA  
**cab Technology, Inc.**  
 Chelmsford, MA  
 Tel. +1 978 250 8321  
[www.cab.de/us](http://www.cab.de/us)

Taiwan  
**cab Technology Co., Ltd.**  
 Taipeh  
 Tel. +886 (02) 8227 3966  
[www.cab.de/tw](http://www.cab.de/tw)

Singapur  
**cab Singapore Pte. Ltd.**  
 Singapur  
 Tel. +65 6701 8691  
[www.cab.de/en](http://www.cab.de/en)

Frankreich  
**cab Technologies S.à.r.l.**  
 Niedermodern  
 Tel. +33 388 722501  
[www.cab.de/fr](http://www.cab.de/fr)

Mexiko  
**cab Technology, Inc.**  
 Juárez  
 Tel. +52 656 682 4301  
[www.cab.de/es](http://www.cab.de/es)

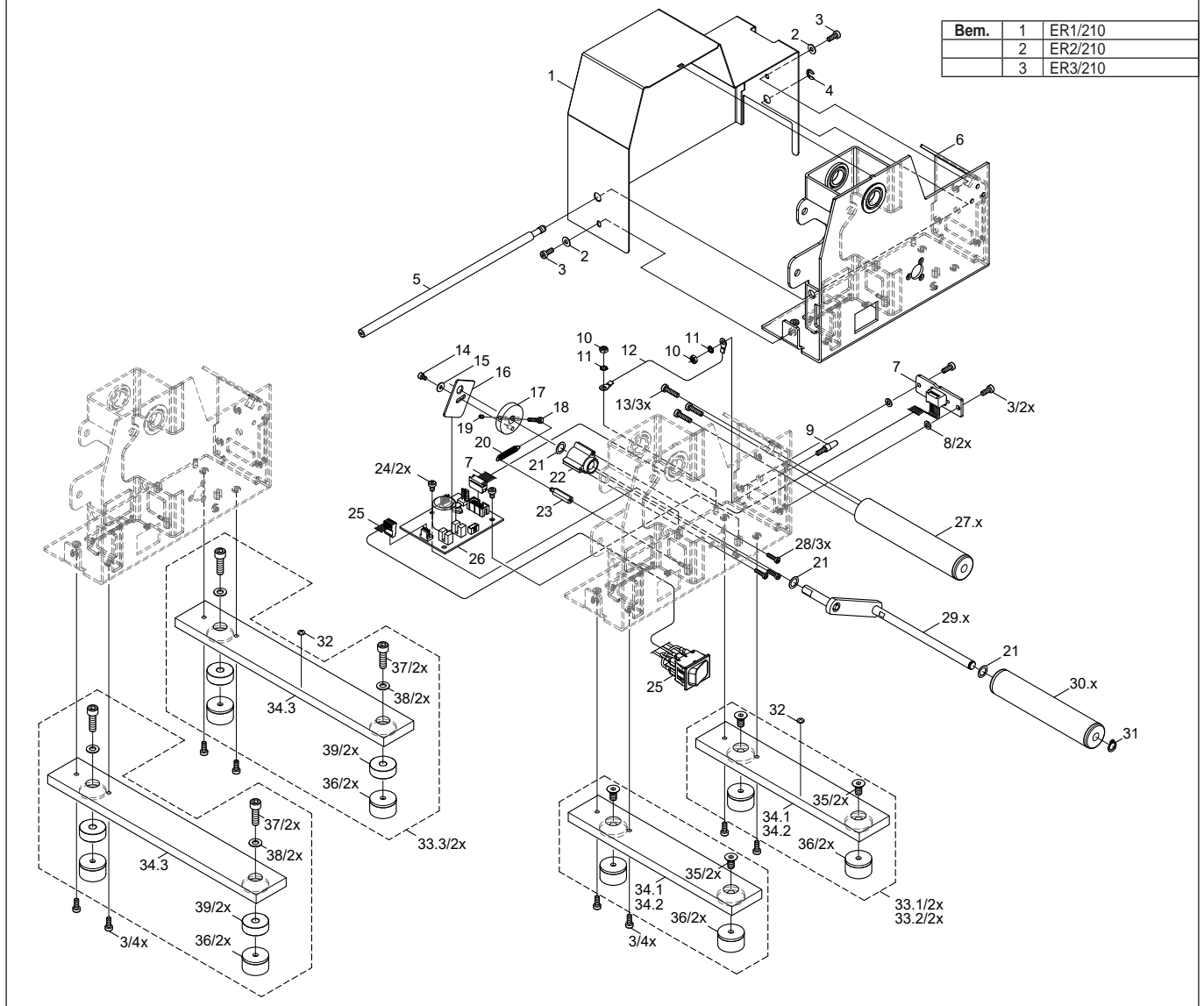
China  
**cab (Shanghai) Trading Co., Ltd.**  
 Shanghai  
 Tel. +86 (021) 6236 3161  
[www.cab.de/cn](http://www.cab.de/cn)

Südafrika  
**cab Technology (Pty) Ltd.**  
 Randburg  
 Tel. +27 11 886 3580  
[www.cab.de/za](http://www.cab.de/za)

Nr.	Art.-Nr.	Benennung	VPE	Bem.	Serien-Nr.	
					von	bis
1	5945869.001	Verkleidung	1			
2	5903003.001	Scheibe DIN125-A4,3	10			
3	5902241.001	Schraube DIN7984-M4x10	10			
4	5903505.001	Sicherungsscheibe DIN6799-5	10			
5	5977888.001	Spindel	1			
6	5945865.001	Montagewand	1			
7	5945737.001	Kabel	1			
8	5903146.001	Scheibe 4,3x8x1	10			
9	5978964.001	Zentrierstift	1			
10	5902501.001	Mutter DIN934-M4	10			
11	5903011.001	Zahnscheibe DIN6797-A4,3	10			
12	5901684.001	Erdungsband	1			
13	5902348.001	Schraube DIN7984-M4x16	10			
14	5902168.001	Schraube DIN912-M3x5	10			
15	5903009.001	Scheibe DIN9021-3,2	10			
16	5945881.001	Blende	1			
17	5533089.001	Flansch	1			
18	5902018.001	Schraube DIN912-M3x16	10			
19	5904510.001	Gewindestift DIN916-M3x5	10			
20	5905010.001	Zugfeder	1			
21	5903094.001	Passscheibe DIN988-8x12x0,2	10			
22	5945729.001	Buchse	1			
23	5520854.001	Federbolzen	1			
24	5902358.001	Schraube DIN7984-M4x6	10			
25	5530789.001	Wippschalter	1			

Nr.	Art.-Nr.	Benennung	VPE	Bem.	Serien-Nr.	
					von	bis
26	5948197.001	LP Aufwicklerelektronik	1			
27.1	5945735.001	Umlenkung	1	1		
27.2	5945767.001	Umlenkung	1	2		
27.3	5948118.001	Umlenkung	1	3		
28	5902410.001	Schraube DIN7984-M3x12	10			
29.1	5945730.001	Hebel	1	1		
29.2	5945763.001	Hebel	1	2		
29.3	5948120.001	Hebel	1	3		
30.1	5945711.001	Rolle	1	1		
30.2	5945765.001	Rolle	1	2		
30.3	5948116.001	Rolle	1	3		
31	5903516.001	Sicherungsring DIN471-8x0,8	10			
32	5905210.001	Gehäusefuß	5			
33.1	5978931.001	Fuß	1	1		
33.2	5979076.001	Fuß	1	2		
33.3	5945918.002	Fuß	1	3		
34.1	5978932.001	Fuß	1	1		
34.2	5979077.001	Fuß	1	2		
34.3	5945917.001	Fuß	1	3		
35	5902813.001	Schraube DIN7991-M6x12	10	1,2		
36	5906163.001	Gummi-Metall-Puffer	1			
37	5902361.001	Schraube DIN7984-M6x16	10	3		
38	5903106.001	Passscheibe DIN988-6x12x1,0	10	3		
39	5945815.001	Distanzstück	1	3		

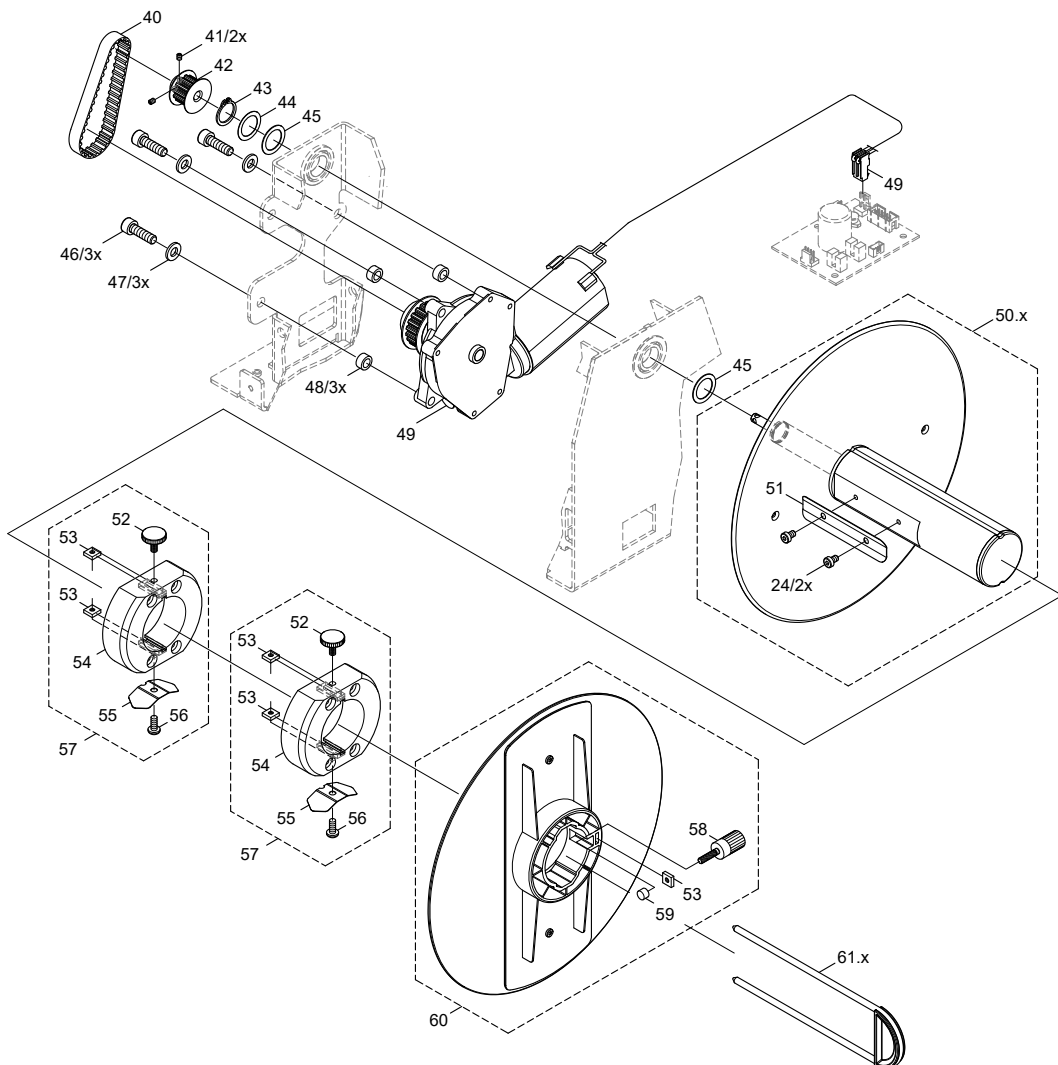
Bem.	1	ER1/210
	2	ER2/210
	3	ER3/210



Nr.	Art.-Nr.	Benennung	VPE	Bem.	Serien-Nr.	
					von	bis
24	5902358.001	Schraube DIN7984-M4x6	10			
40	5905772.001	Zahnriemen 80XL 037	1			
41	5904528.001	Gewindestift DIN913-M3x4	10			
42	5945724.001	Riemenrad 12	1			
43	5903540.001	Sicherungsring DIN471-15x1	10			
44	5903104.001	Passscheibe DIN988-15x21x0,2	10			
45	5903084.001	Passscheibe DIN988-15x21x0,5	10			
46	5902178.001	Schraube DIN912-M6x20	10			
47	5903040.001	Scheibe DIN125-A6,4	10			
48	5900537.001	Distanzhülse M6x5	10			
49	5945880.001	Getriebemotor	1			
50.1	5948190.001	Wickelwelle	1	1		
50.2	5948192.001	Wickelwelle	1	2		
50.3	5948194.001	Wickelwelle	1	3		

Nr.	Art.-Nr.	Benennung	VPE	Bem.	Serien-Nr.	
					von	bis
51	5948130.001	Haltefeder	1			
52	5902089.001	Schraube DIN653-M4x12	10			
53	8910053.001	Vierkantmutter M4 8mm	10			
54	5520697.001	Adapter	1			
55	5520698.001	Klemmfeder	1			
56	5902022.001	Schraube DIN7985-M4x10-4.8-H	10			
57	5520211.001	Adapter	1			
58	5525399.001	Rändelschraube	1			
59	5520860.001	Druckstück	1			
60	5948529.001	Teller	1			
61.1	5530729.001	Klemmbügel	1	1		
61.2	5533008.001	Klemmbügel	1	2		
61.3	5533077.001	Klemmbügel	1	3		

Bem.	1	ER1/210
	2	ER2/210
	3	ER3/210



Ifd.Nr.	Abbildung/Seite		Nr.	Artikel-Nr.	Bezeichnung	VPE	EE				Bemerkung	Serien-Nr.	
												von	bis
1		4	57	5520211.001	Adapter	1	-	-	-	-			
2		4	54	5520697.001	Adapter	1	-	-	-	-			
3		4	55	5520698.001	Klemmfeder	1	-	-	-	-			
4	3		23	5520854.001	Federbolzen	1	-	-	-	-			
5		4	59	5520860.001	Druckstück	1	-	-	-	-			
6		4	58	5525399.001	Rändelschraube	1	-	-	-	-			
7		4	61.1	5530729.001	Klemmbügel	1	-	-	-	-	1		
8	3		25	5530789.001	Wippschalter	1	-	-	C	D			
9		4	61.2	5533008.001	Klemmbügel	1	-	-	-	-	2		
10		4	61.3	5533077.001	Klemmbügel	1	-	-	-	-	3		
11	3		17	5533089.001	Flansch	1	-	-	-	-			
12		4	48	5900537.001	Distanzhülse M6x5	10	-	-	-	-			
13	3		12	5901684.001	Erdungsband	1	-	-	-	-			
14	3		18	5902018.001	Schraube DIN912-M3x16	10	-	-	-	-			
15		4	56	5902022.001	Schraube DIN7985-M4x10-4.8-H	10	-	-	-	-			
16		4	52	5902089.001	Schraube DIN653-M4x12	10	-	-	-	-			
17	3		14	5902168.001	Schraube DIN912-M3x5	10	-	-	-	-			
18		4	46	5902178.001	Schraube DIN912-M6x20	10	-	-	-	-			
19	3		3	5902241.001	Schraube DIN7984-M4x10	10	-	-	-	-			
20	3		13	5902348.001	Schraube DIN7984-M4x16	10	-	-	-	-			
21	3	4	24	5902358.001	Schraube DIN7984-M4x6	10	-	-	-	-			
22	3		37	5902361.001	Schraube DIN7984-M6x16	10	-	-	-	-	3		
23	3		28	5902410.001	Schraube DIN7984-M3x12	10	-	-	-	-			
24	3		10	5902501.001	Mutter DIN934-M4	10	-	-	-	-			
25	3		35	5902813.001	Schraube DIN7991-M6x12	10	-	-	-	-	1,2		
26	3		2	5903003.001	Scheibe DIN125-A4,3	10	-	-	-	-			
27	3		15	5903009.001	Scheibe DIN9021-3,2	10	-	-	-	-			
28	3		11	5903011.001	Zahnscheibe DIN6797-A4,3	10	-	-	-	-			
29		4	47	5903040.001	Scheibe DIN125-A6,4	10	-	-	-	-			
30		4	45	5903084.001	Passscheibe DIN988-15x21x0,5	10	-	-	-	-			
31	3		21	5903094.001	Passscheibe DIN988-8x12x0,2	10	-	-	-	-			
32		4	44	5903104.001	Passscheibe DIN988-15x21x0,2	10	-	-	-	-			
33	3		38	5903106.001	Passscheibe DIN988-6x12x1,0	10	-	-	-	-	3		
34	3		8	5903146.001	Scheibe 4,3x8x1	10	-	-	-	-			
35	3		4	5903505.001	Sicherungsscheibe DIN6799-5	10	-	-	-	-			
36	3		31	5903516.001	Sicherungsring DIN471-8x0,8	10	-	-	-	-			
37		4	43	5903540.001	Sicherungsring DIN471-15x1	10	-	-	-	-			
38	3		19	5904510.001	Gewindestift DIN916-M3x5	10	-	-	-	-			
39		4	41	5904528.001	Gewindestift DIN913-M3x4	10	-	-	-	-			
40	3		20	5905010.001	Zugfeder	1	-	-	-	-			
41	3		32	5905210.001	Gehäusefuß	5	-	-	-	-			
42		4	40	5905772.001	Zahnriemen 80XL 037	1	-	-	C	D			
43	3		36	5906163.001	Gummi-Metall-Puffer	1	-	-	-	D			
44	3		30.1	5945711.001	Rolle	1	-	-	-	-	1		
45		4	42	5945724.001	Riemenrad 12	1	-	-	-	-			
46	3		22	5945729.001	Buchse	1	-	-	-	-			
47	3		29.1	5945730.001	Hebel	1	-	-	-	-	1		
48	3		27.1	5945735.001	Umlenkung	1	-	-	-	-	1		
49	3		7	5945737.001	Kabel	1	-	-	-	-			
50	3		29.2	5945763.001	Hebel	1	-	-	-	-	2		
51	3		30.2	5945765.001	Rolle	1	-	-	-	-	2		
52	3		27.2	5945767.001	Umlenkung	1	-	-	-	-	2		
53	3		39	5945815.001	Distanzstück	1	-	-	-	-	3		
54	3		6	5945865.001	Montagewand	1	-	-	-	-			
55	3		1	5945869.001	Verkleidung	1	-	-	-	-			
56		4	49	5945880.001	Getriebemotor	1	-	-	C	D			
57	3		16	5945881.001	Blende	1	-	-	-	-			
58	3		34.3	5945917.001	Fuß	1	-	-	-	-	3		
59	3		33.3	5945918.002	Fuß	1	-	-	-	-	3		
60	3		30.3	5948116.001	Rolle	1	-	-	-	-	3		
61	3		27.3	5948118.001	Umlenkung	1	-	-	-	-	3		
62	3		29.3	5948120.001	Hebel	1	-	-	-	-	3		
63		4	51	5948130.001	Haltefeder	1	-	-	-	-			
64		4	50.1	5948190.001	Wickelwelle	1	-	-	-	-	1		
65		4	50.2	5948192.001	Wickelwelle	1	-	-	-	-	2		

VPE Verpackungseinheit

EE Ersatzteil - Empfehlung

- |   |         |   |  |
|---|---------|---|--|
| 1 | ER1/210 | A | Verschleißteile und Zubehör                  |
| 2 | ER2/210 | B | empfohlene Baugruppen für schnelle Reparatur |
| 3 | ER3/210 | C | empfohlene Ersatzteile für Händler           |
|   |         | D | empfohlene Ersatzteile für Zentrallager      |

Ifd.Nr.	Abbildung/Seite	Nr.	Artikel-Nr.	Bezeichnung	VPE	EE				Bemerkung	Serien-Nr.		
											von	bis	
66		4	50.3	5948194.001	Wickelwelle	1	-	-	-	-	3		
67	3		26	5948197.001	LP Aufwicklerelektronik	1	-	B	C	D			
68		4	60	5948529.001	Teller	1	-	-	-	-			
69	3		5	5977888.001	Spindel	1	-	-	-	-			
70	3		33.1	5978931.001	Fuß	1	-	-	-	-	1		
71	3		34.1	5978932.001	Fuß	1	-	-	-	-	1		
72	3		9	5978964.001	Zentrierstift	1	-	-	-	-			
73	3		33.2	5979076.001	Fuß	1	-	-	-	-	2		
74	3		34.2	5979077.001	Fuß	1	-	-	-	-	2		
75		4	53	8910053.001	Vierkantmutter M4 8mm	10	-	-	-	-			

## 4 Beipack

Ifd.Nr.	Abbildung/Seite	Nr.	Artikel-Nr.	Bezeichnung	VPE	EE				Bemerkung	Serien-Nr.		
											von	bis	
76			-	9109156.001	Verpackung	1	-	-	-	D	2		
77			-	9109161.001	Verpackung	1	-	-	-	D	3		
78			-	9109175.001	Verpackung	1	-	-	-	D	1		

VPE Verpackungseinheit

EE Ersatzteil - Empfehlung

- |   |         |   |  |
|---|---------|---|--|
| 1 | ER1/210 | A | Verschleißteile und Zubehör                  |
| 2 | ER2/210 | B | empfohlene Baugruppen für schnelle Reparatur |
| 3 | ER3/210 | C | empfohlene Ersatzteile für Händler           |
|   |         | D | empfohlene Ersatzteile für Zentrallager      |