



Wickelapplikator

WICON

für folgende Produkte

Typ	
Wickelapplikator	WICON

Ausgabe: 12/2023 - Art.-Nr.. 9003818

Urheberrecht

Diese Dokumentation sowie Übersetzungen hiervon sind Eigentum der cab Produkttechnik GmbH & Co KG. Das Reproduzieren, Verarbeiten, Vervielfältigen oder Verbreiten im Ganzen oder in Teilen zu anderen Zwecken als der Verfolgung seiner ursprünglichen bestimmungsgemäßen Verwendung - insbesondere die Ersatzteilbeschaffung eines von cab verkauften Gerätes - erfordert die vorherige schriftliche Genehmigung der cab.

Redaktion

Bei Fragen oder Anregungen wenden Sie sich bitte an cab Produkttechnik GmbH & Co KG Adresse „Deutschland“.

Aktualität

Durch die ständige Weiterentwicklung der Geräte können Abweichungen zwischen der Dokumentation und dem Gerät auftreten.

Die aktuelle Ausgabe finden Sie unter www.cab.de.

Geschäftsbedingungen

Lieferungen und Leistungen erfolgen zu den „Allgemeinen Verkaufsbedingungen der cab“.

Inhaltsverzeichnis

1	Trägermodul, Steuerung	3
2	Verkleidung	4
3	Wickelbaugruppe, Transportmodul	5
4	Antriebe, Berührschutz	6
5	Zentrierblenden.....	7
6	Ersatzteilregister	8
7	Verpackung/Beipack	9

Deutschland
cab Produkttechnik GmbH & Co KG
 Karlsruhe
 Tel. +49 721 6626 0
www.cab.de

USA
cab Technology, Inc.
 Chelmsford, MA
 Tel. +1 978 250 8321
www.cab.de/us

Taiwan
cab Technology Co., Ltd.
 Taipeh
 Tel. +886 (02) 8227 3966
www.cab.de/tw

Singapur
cab Singapore Pte. Ltd.
 Singapur
 Tel. +65 6931 9099
www.cab.de/en

Frankreich
cab Technologies S.à.r.l.
 Niedermodern
 Tel. +33 388 722501
www.cab.de/fr

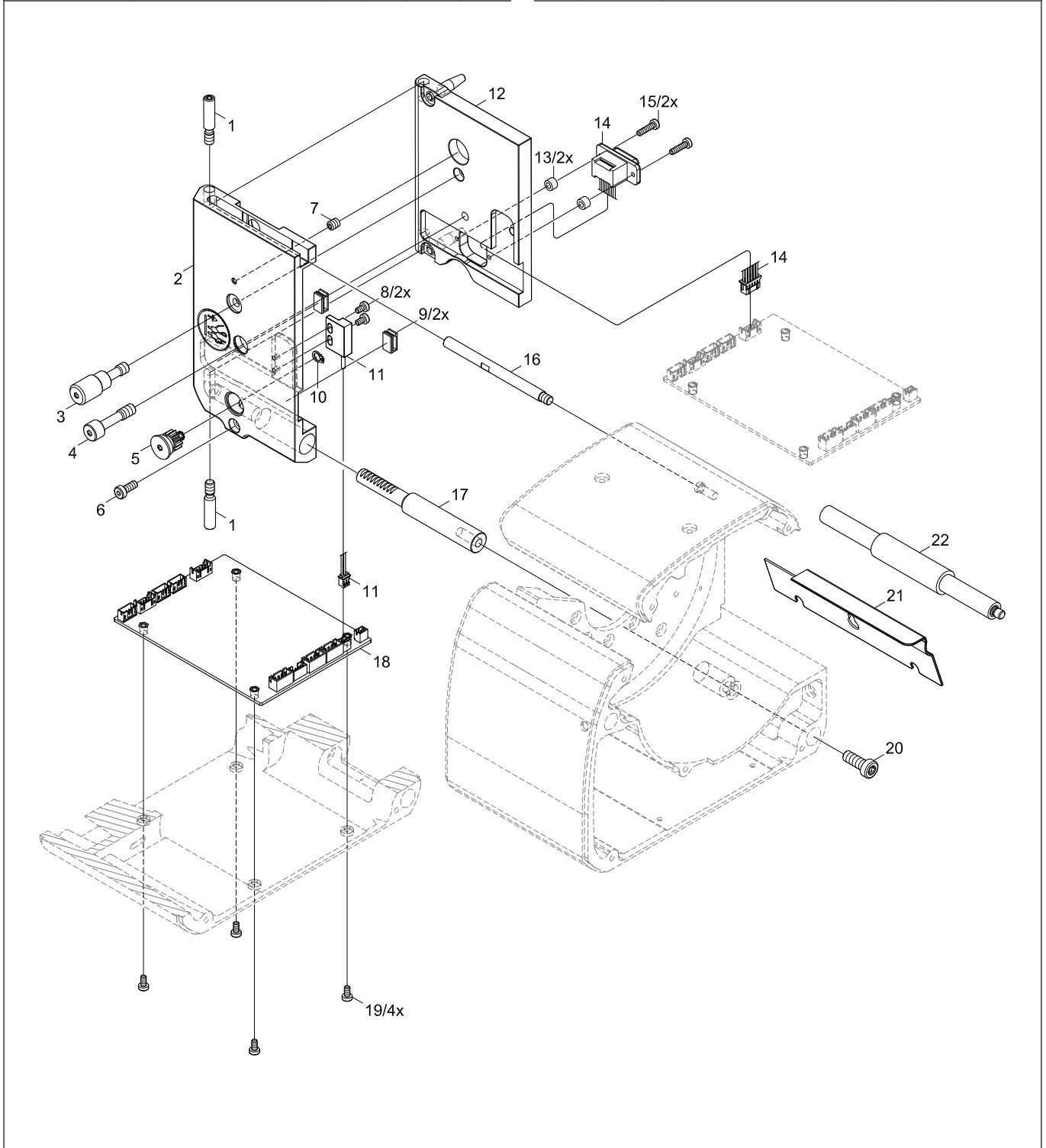
Mexiko
cab Technology, Inc.
 Juárez
 Tel. +52 656 682 4301
www.cab.de/es

China
cab (Shanghai) Trading Co., Ltd.
 Shanghai
 Tel. +86 (021) 6236 3161
www.cab.de/cn

Südafrika
cab Technology (Pty) Ltd.
 Randburg
 Tel. +27 11 886 3580
www.cab.de/za

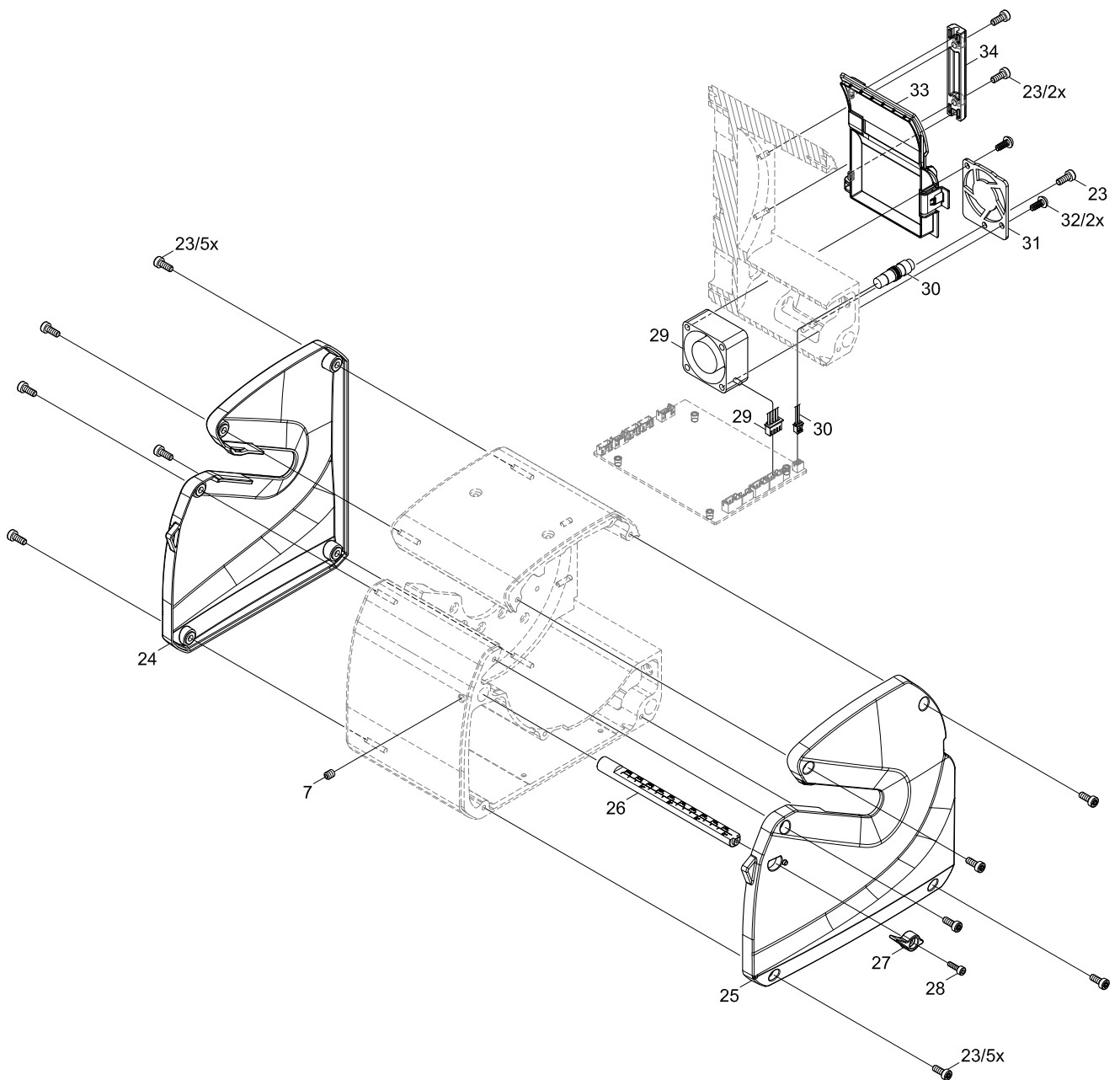
Nr.	Art.-Nr.	Benennung	VPE	Bem.	Serien-Nr.	
					von	bis
1	5988067.001	Lagerbolzen	1			
2	5988546.001	Blende	1			
3	5988068.001	Rändelschraube	1			
4	5988066.001	Schraube	1			
5	5988163.001	Einstellrad	1			
6	5902241.001	Schraube DIN7984-M4x10	10			
7	5904578.001	Gewindestift DIN913-M5x6	10			
8	5902896.001	Schraube DIN7984-M3x5	10			
9	5901509.001	Kabelhalter	10			
10	5903541.001	Sicherungsring DIN471-5x0,6	10			
11	5555159.001	Kabel Sensor Verriegelung	1			

Nr.	Art.-Nr.	Benennung	VPE	Bem.	Serien-Nr.	
					von	bis
12	5988545.001	Trägerplatte	1			
13	5900549.001	Distanzhülse PA M3x4	10			
14	5555158.001	Kabel USB	1			
15	5902887.001	Schraube DIN7984-M3x12	10			
16	5988070.001	Führungsachse	1			
17	5988069.001	Zahnstange	1			
18	5555138.001	LP Steuerung	1			
19	5902838.001	Schraube DIN7984-M3x6	10			
20	5902897.001	Schraube DIN7984-M6x16	10			
21	5988150.001	Spendekante	1			
22	5953701.001	Druckwalze DR4-M60	1			



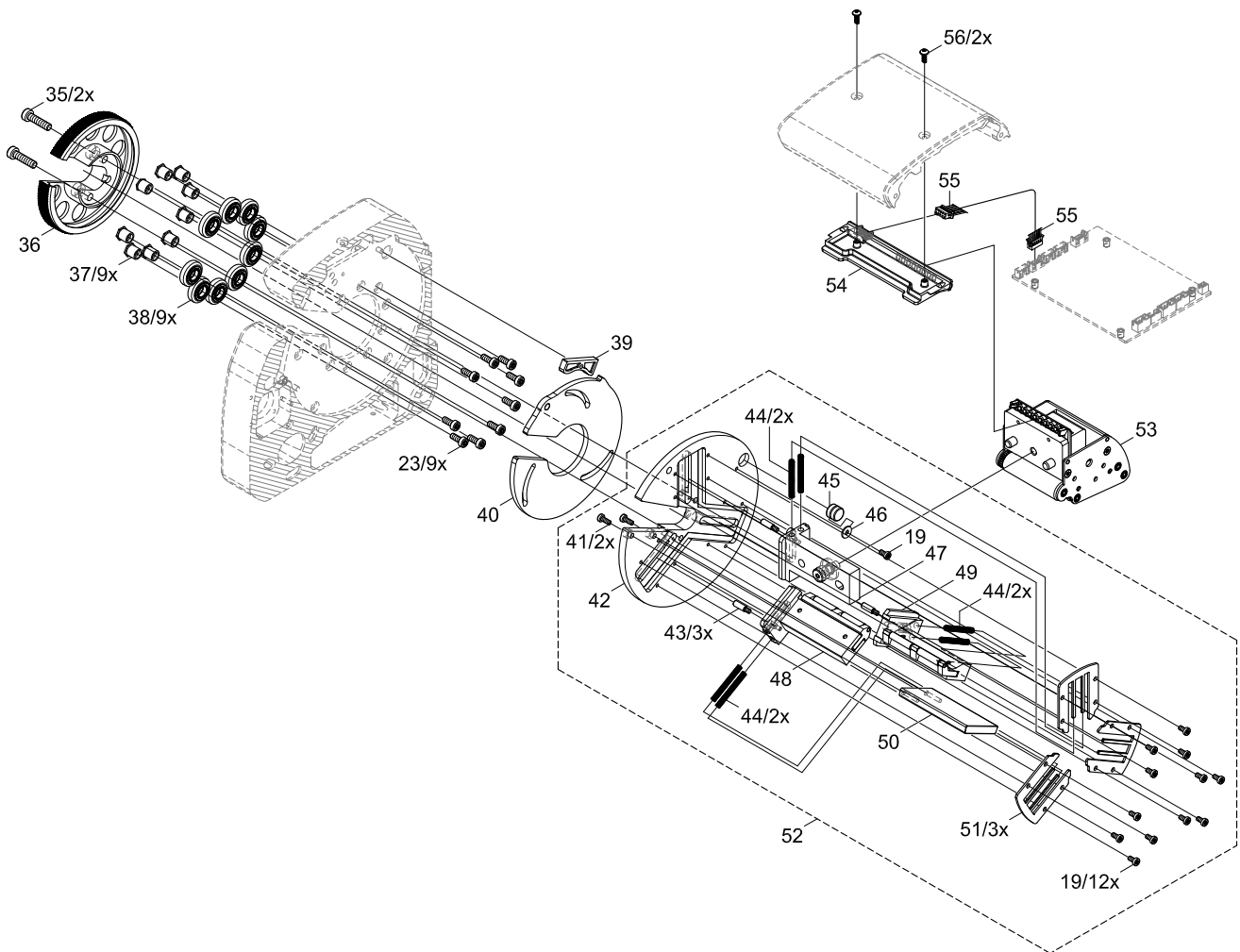
Nr.	Art.-Nr.	Benennung	VPE	Bem.	Serien-Nr.	
					von	bis
7	5904578.001	Gewindestift DIN913-M5x6	10			
23	5902565.001	Schraube DIN7984-M4x10	10			
24	5988072.001	Abdeckung	1			
25	5988073.001	Abdeckung	1			
26	5988086.001	Führung	1			
27	5988085.001	Anschlag	1			
28	5902010.001	Schraube DIN912-M3x10	10			

Nr.	Art.-Nr.	Benennung	VPE	Bem.	Serien-Nr.	
					von	bis
29	5555199.001	Lüfter	1			
30	5907838.001	Taster	1			
31	5988525.001	Lüfterblech	1			
32	5902816.001	Schraube EJOT-PT-K40x10	10			
33	5988527.001	Tür	1			
34	5988078.001	Leiste	1			



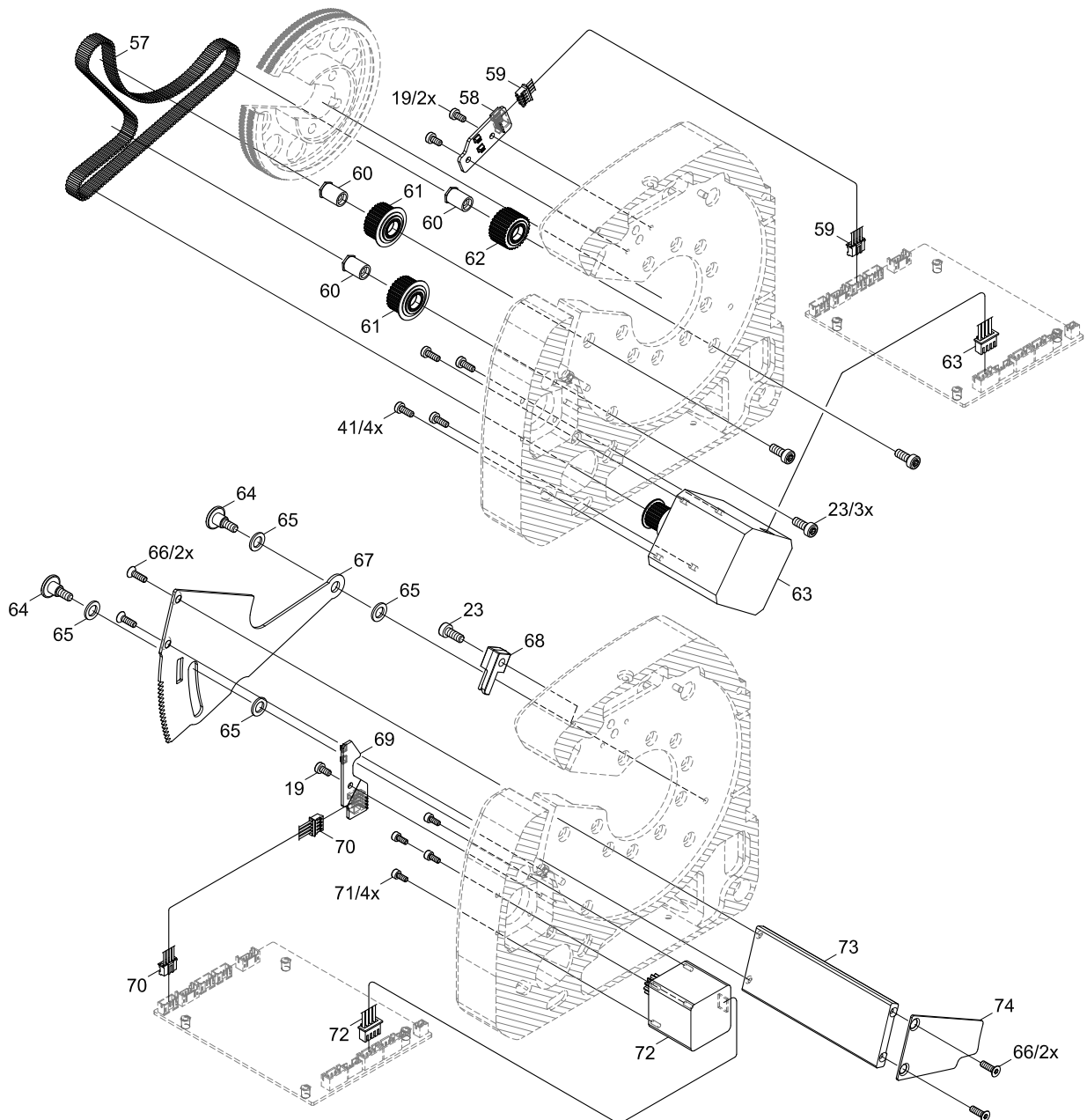
Nr.	Art.-Nr.	Benennung	VPE	Bem.	Serien-Nr.	
					von	bis
19	5902838.001	Schraube DIN7984-M3x6	10			
23	5902565.001	Schraube DIN7984-M4x10	10			
35	5902574.001	Schraube DIN7984-M5x20	10			
36	5988016.001	Riemenrad	1			
37	5988572.001	Achse	1			
38	5988123.001	Ring	1			
39	5988017.001	Rasthebel	1			
40	5988520.001	Kurvenscheibe	1			
41	5902867.001	Schraube DIN7984-M3x8	10			
42	5988020.001	Wickelteller	1			
43	5988041.001	Ansatzschraube	1			
44	5906356.001	Druckfeder	10			

Nr.	Art.-Nr.	Benennung	VPE	Bem.	Serien-Nr.	
					von	bis
45	5988131.001	Anlage	1			
46	5903009.001	Scheibe DIN9021-3,2	10			
47	5988549.001	Spannbacken	1			
48	5988108.001	Spannbacken	1			
49	5988109.001	Spannbacken	1			
50	5988143.001	Profil	1			
51	5988021.001	Führungsblech	1			
52	5988005.001	Wickelteller	1			
53	5988551.001	Transportmodul	1			
54	5988548.001	LP Kontaktflächen	1			
55	5555157.001	Kabel Kontaktflächen	1			
56	5902965.001	Schraube EJOT-PT-K30x8	10			



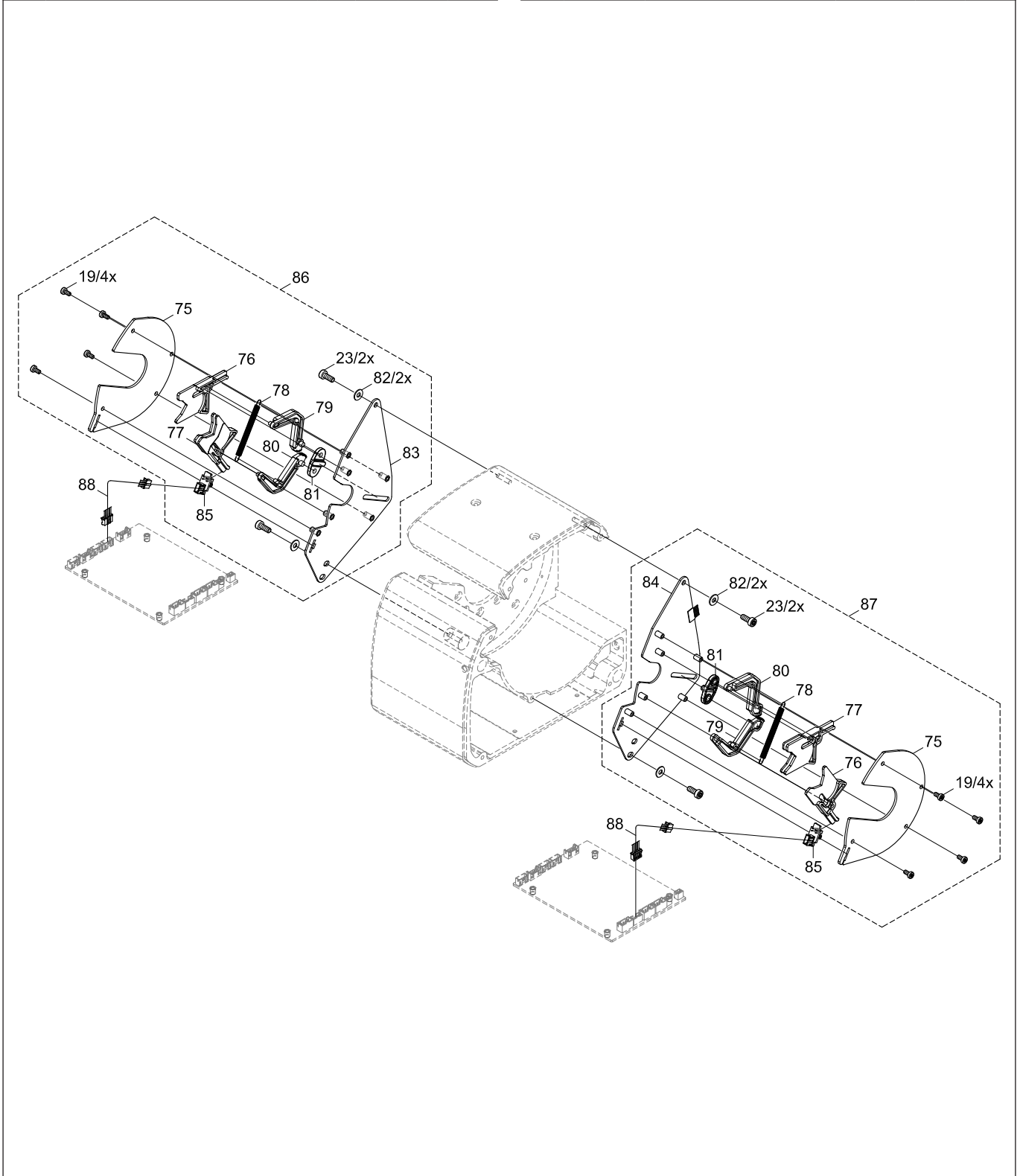
Nr.	Art.-Nr.	Benennung	VPE	Bem.	Serien-Nr.	
					von	bis
19	5902838.001	Schraube DIN7984-M3x6	10			
23	5902565.001	Schraube DIN7984-M4x10	10			
41	5902867.001	Schraube DIN7984-M3x8	10			
57	5907821.001	Zahnriemen 195DMXL	1			
58	5551621.001	LP Sensor Durchmesser	1			
59	555155.001	Kabel Sensor Durchmesser	1			
60	5988512.001	Achse	1			
61	5988517.001	Umlenkrad	1			
62	5988518.001	Umlenkrad	1			
63	5988151.001	Schrittmotor	1			
64	5988099.001	Ansatzschraube	1			

Nr.	Art.-Nr.	Benennung	VPE	Bem.	Serien-Nr.	
					von	bis
65	5907917.001	Gleitscheibe	10			
66	5902953.001	Schraube DIN7991-M3x10	10			
67	5988139.001	Schutz	1			
68	5988516.001	Abstützung	1			
69	5551619.001	LP Sensor Berührungsschutz	1			
70	555156.001	Kabel Sensor Berührungsschutz	1			
71	5902868.001	Schraube DIN912-M2,5x6	10			
72	555198.001	Schrittmotor	1			
73	5988141.001	Schutz	1			
74	5988140.001	Schutz	1			



Nr.	Art.-Nr.	Benennung	VPE	Bem.	Serien-Nr.	
					von	bis
19	5902838.001	Schraube DIN7984-M3x6	10			
23	5902565.001	Schraube DIN7984-M4x10	10			
75	5988146.001	Abdeckplatte	1			
76	5988136.001	Zentrierprisma	1			
77	5988135.001	Zentrierprisma	1			
78	5906349.001	Zugfeder	10			
79	5988200.001	Schwenkhebel	1			
80	5988201.001	Schwenkhebel	1			

Nr.	Art.-Nr.	Benennung	VPE	Bem.	Serien-Nr.	
					von	bis
81	5988202.001	Gleitstein	1			
82	5903003.001	Scheibe DIN125-A4,3	10			
83	5988162.001	Montageplatte	1			
84	5988567.001	Montageplatte	1			
85	5551423.001	LP Sensor Zentrierung	1			
86	5988158.001	Zentrierblende	1			
87	5988159.001	Zentrierblende	1			
88	5907839.001	Kabel Zentrierblende	1			



Ifd.Nr.	Abbildung/Seite					Nr.	Artikel-Nr.	Bezeichnung	VPE	EE				Bemerkung	Serien-Nr.	
															von	bis
1					7	85	5551423.001	LP Sensor Zentrierung	1	-	-	C	D			
2				6		69	5551619.001	LP Sensor Berührschutz	1	-	-	C	D			
3				6		58	5551621.001	LP Sensor Durchmesser	1	-	-	C	D			
4	3					18	5555138.001	LP Steuerung	1	-	-	C	D			
5				6		59	5555155.001	Kabel Sensor Durchmesser	1	-	-	-	-			
6				6		70	5555156.001	Kabel Sensor Berührschutz	1	-	-	-	-			
7			5			55	5555157.001	Kabel Kontaktflächen	1	-	-	-	-			
8	3					14	5555158.001	Kabel USB	1	-	-	-	-			
9	3					11	5555159.001	Kabel Sensor Verriegelung	1	-	-	-	-			
10				6		72	5555198.001	Schrittmotor	1	-	-	C	D			
11		4				29	5555199.001	Lüfter	1	-	-	C	D			
12	3					13	5900549.001	Distanzhülse PA M3x4	10	-	-	-	-			
13	3					9	5901509.001	Kabelhalter	10	-	-	-	-			
14		4				28	5902010.001	Schraube DIN912-M3x10	10	-	-	-	-			
15	3					6	5902241.001	Schraube DIN7984-M4x10	10	-	-	-	-			
16		4	5	6	7	23	5902565.001	Schraube DIN7984-M4x10	10	-	-	-	-			
17			5			35	5902574.001	Schraube DIN7984-M5x20	10	-	-	-	-			
18		4				32	5902816.001	Schraube EJOT-PT-K40x10	10	-	-	-	-			
19	3		5	6	7	19	5902838.001	Schraube DIN7984-M3x6	10	-	-	-	-			
20			5	6		41	5902867.001	Schraube DIN7984-M3x8	10	-	-	-	-			
21				6		71	5902868.001	Schraube DIN912-M2,5x6	10	-	-	-	-			
22	3					15	5902887.001	Schraube DIN7984-M3x12	10	-	-	-	-			
23	3					8	5902896.001	Schraube DIN7984-M3x5	10	-	-	-	-			
24	3					20	5902897.001	Schraube DIN7984-M6x16	10	-	-	-	-			
25				6		66	5902953.001	Schraube DIN7991-M3x10	10	-	-	-	-			
26			5			56	5902965.001	Schraube EJOT-PT-K30x8	10	-	-	-	-			
27					7	82	5903003.001	Scheibe DIN125-A4,3	10	-	-	-	-			
28			5			46	5903009.001	Scheibe DIN9021-3,2	10	-	-	-	-			
29	3					10	5903541.001	Sicherungsring DIN471-5x0,6	10	-	-	-	-			
30	3	4				7	5904578.001	Gewindestift DIN913-M5x6	10	-	-	-	-			
31					7	78	5906349.001	Zugfeder	10	-	-	C	D			
32			5			44	5906356.001	Druckfeder	10	-	-	C	D			
33				6		57	5907821.001	Zahnriemen 195DMXL	1	-	-	-	-			
34		4				30	5907838.001	Taster	1	-	-	C	D			
35					7	88	5907839.001	Kabel Zentrierblende	1	-	-	-	-			
36				6		65	5907917.001	Gleitscheibe	10	-	-	C	D			
37	3					22	5953701.001	Druckwalze DR4-M60	1	-	-	C	D			
38			5			52	5988005.001	Wickelteller	1	-	-	-	-			
39			5			36	5988016.001	Riemenrad	1	-	-	-	-			
40			5			39	5988017.001	Rasthebel	1	-	-	-	-			
41			5			42	5988020.001	Wickelteller	1	-	-	-	-			
42			5			51	5988021.001	Führungsblech	1	-	-	-	-			
43			5			43	5988041.001	Ansatzschraube	1	-	-	-	-			
44	3					4	5988066.001	Schraube	1	-	-	-	-			
45	3					1	5988067.001	Lagerbolzen	1	-	-	-	-			
46	3					3	5988068.001	Rändelschraube	1	-	-	-	-			
47	3					17	5988069.001	Zahnstange	1	-	-	-	-			
48	3					16	5988070.001	Führungsschne	1	-	-	-	-			
49		4				24	5988072.001	Abdeckung	1	-	-	-	-			
50		4				25	5988073.001	Abdeckung	1	-	-	-	-			
51		4				34	5988078.001	Leiste	1	-	-	-	-			
52		4				27	5988085.001	Anschlag	1	-	-	-	-			
53		4				26	5988086.001	Führung	1	-	-	-	-			
54				6		64	5988099.001	Ansatzschraube	1	-	-	-	-			
55			5			48	5988108.001	Spannbacken	1	-	-	-	-			
56			5			49	5988109.001	Spannbacken	1	-	-	-	-			
57			5			38	5988123.001	Ring	1	-	-	-	-			
58			5			45	5988131.001	Anlage	1	-	-	-	-			
59					7	77	5988135.001	Zentrierprisma	1	-	-	-	-			
60					7	76	5988136.001	Zentrierprisma	1	-	-	-	-			

VPE Verpackungseinheit

EE Ersatzteil - Empfehlung

A - Verschleißteile und Zubehör

B - empfohlene Baugruppen für schnelle Reparatur

C - empfohlene Ersatzteile für Händler

D - empfohlene Ersatzteile für Zentrallager

lfd.Nr.	Abbildung/Seite					Nr.	Artikel-Nr.	Bezeichnung	VPE	EE					Bemerkung	Serien-Nr.	
										von	bis						
61				6		67	5988139.001	Schutz	1	-	-	-	-				
62				6		74	5988140.001	Schutz	1	-	-	-	-				
63				6		73	5988141.001	Schutz	1	-	-	-	-				
64			5			50	5988143.001	Profil	1	-	-	-	-				
65					7	75	5988146.001	Abdeckplatte	1	-	-	-	-				
66	3					21	5988150.001	Spendekante	1	-	-	-	-				
67				6		63	5988151.001	Schrittmotor	1	-	-	C	D				
68					7	86	5988158.001	Zentrierblende	1	-	-	-	-				
69					7	87	5988159.001	Zentrierblende	1	-	-	-	-				
70					7	83	5988162.001	Montageplatte	1	-	-	-	-				
71	3					5	5988163.001	Einstellrad	1	-	-	-	-				
72					7	79	5988200.001	Schwenkhebel	1	-	-	-	-				
73					7	80	5988201.001	Schwenkhebel	1	-	-	-	-				
74					7	81	5988202.001	Gleitstein	1	-	-	-	-				
75				6		60	5988512.001	Achse	1	-	-	-	-				
76				6		68	5988516.001	Abstützung	1	-	-	-	-				
77				6		61	5988517.001	Umlenkrad	1	-	-	-	-				
78				6		62	5988518.001	Umlenkrad	1	-	-	-	-				
79			5			40	5988520.001	Kurvenscheibe	1	-	-	-	-				
80		4				31	5988525.001	Lüfterblech	1	-	-	-	-				
81		4				33	5988527.001	Tür	1	-	-	-	-				
82	3					12	5988545.001	Trägerplatte	1	-	-	-	-				
83	3					2	5988546.001	Blende	1	-	-	-	-				
84			5			54	5988548.001	LP Kontaktflächen	1	-	-	C	D				
85			5			47	5988549.001	Spannbacken	1	-	-	-	-				
86			5			53	5988551.001	Transportmodul	1	-	-	-	-				
87					7	84	5988567.001	Montageplatte	1	-	-	-	-				
88			5			37	5988572.001	Achse	1	-	-	-	-				

7 Verpackung/Beipack

lfd.Nr.	Abbildung/Seite					Nr.	Artikel-Nr.	Bezeichnung	VPE	EE					Bemerkung	Serien-Nr.	
										von	bis						
89						-	5988547.001	Verpackung	1	-	-	-	D				

VPE Verpackungseinheit

EE Ersatzteil - Empfehlung

A - Verschleißteile und Zubehör

B - empfohlene Baugruppen für schnelle Reparatur

C - empfohlene Ersatzteile für Händler

D - empfohlene Ersatzteile für Zentrallager