

Ersatzteilliste



Saugband-Applikator

5324C / 5326C

Familie	Typ
Saugband-Applikator	5324C
	5326C

Ausgabe: 09/2022 - Art.-Nr. 9003808

Urheberrecht

Diese Dokumentation sowie Übersetzungen hiervon sind Eigentum der cab Produkttechnik GmbH & Co KG. Das Reproduzieren, Verarbeiten, Vervielfältigen oder Verbreiten im Ganzen oder in Teilen zu anderen Zwecken als der Verfolgung seiner ursprünglichen bestimmungsgemäßen Verwendung - insbesondere die Ersatzteilbeschaffung eines von cab verkauften Gerätes - erfordert die vorherige schriftliche Genehmigung der cab.

Redaktion

Bei Fragen oder Anregungen wenden Sie sich bitte an cab Produkttechnik GmbH & Co KG Adresse „Deutschland“.

Aktualität

Durch die ständige Weiterentwicklung der Geräte können Abweichungen zwischen der Dokumentation und dem Gerät auftreten.

Die aktuelle Ausgabe finden Sie unter www.cab.de.

Geschäftsbedingungen

Lieferungen und Leistungen erfolgen zu den „Allgemeinen Verkaufsbedingungen der cab“.

Inhaltsverzeichnis

1 Steuerung	3
2 Saugband - Antrieb	4
3 Saugband - Lüfter 5324C	5
4 Saugband - Lüfter 5326C	6
5 Ersatzteilregister	7
6 Verpackung/Beipack	8

Deutschland
cab Produkttechnik GmbH & Co KG
Karlsruhe
Tel. +49 721 6626 0
www.cab.de

USA
cab Technology, Inc.
Chelmsford, MA
Tel. +1 978 250 8321
www.cab.de/us

Taiwan
cab Technology Co., Ltd.
Taipeh
Tel. +886 (02) 8227 3966
www.cab.de/tw

Singapur
cab Singapore Pte. Ltd.
Singapur
Tel. +65 6931 9099
www.cab.de/en

Frankreich
cab Technologies S.à.r.l.
Niedermodern
Tel. +33 388 722501
www.cab.de/fr

Mexiko
cab Technology, Inc.
Juárez
Tel. +52 656 682 4301
www.cab.de/es

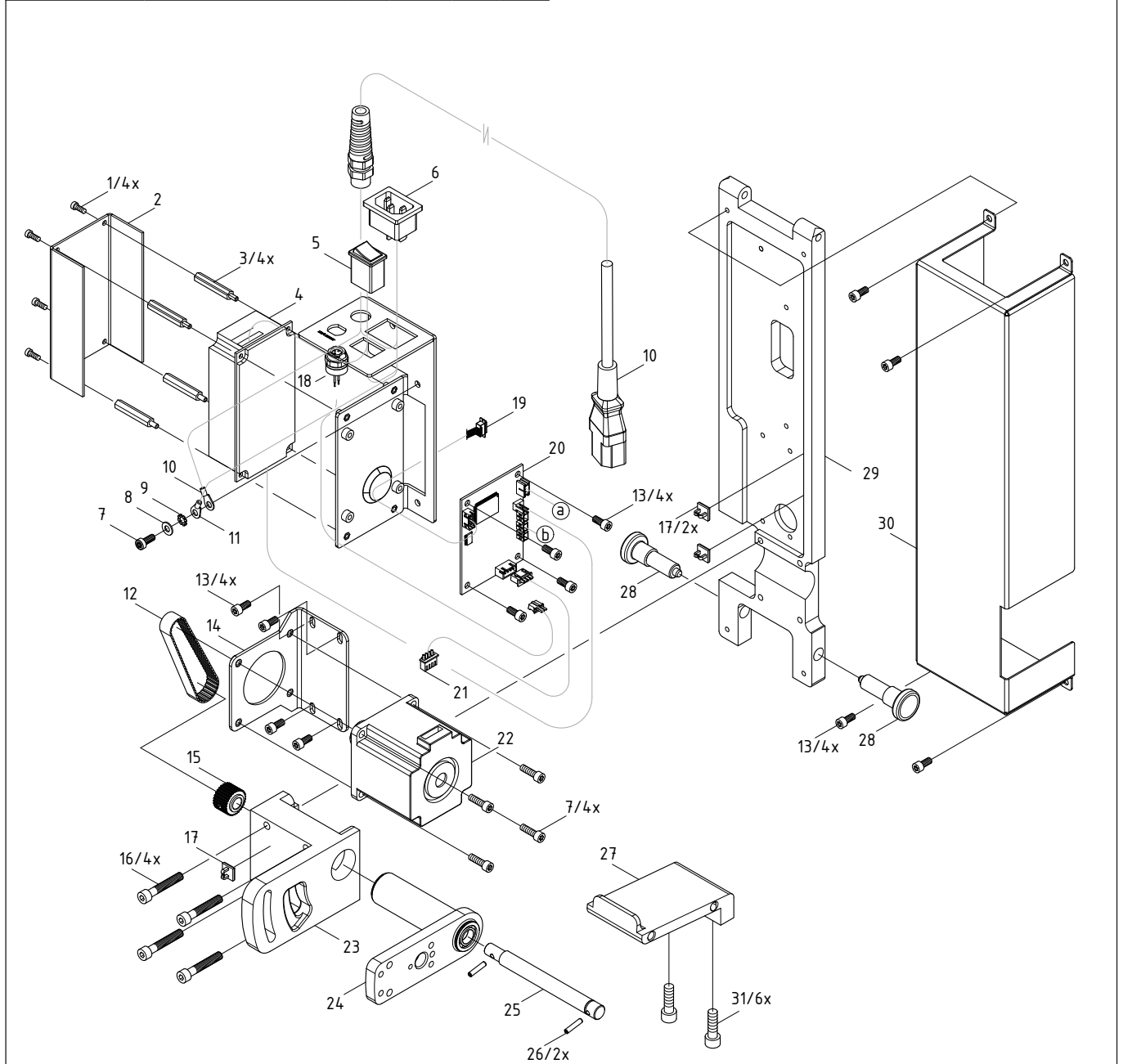
China
cab (Shanghai) Trading Co., Ltd.
Shanghai
Tel. +86 (021) 6236 3161
www.cab.de/cn

Südafrika
cab Technology (Pty) Ltd.
Randburg
Tel. +27 11 886 3580
www.cab.de/za

Nr.	Art.-Nr.	Benennung	VPE	Bem.	Serien-Nr.	
					von	bis
1	5902838.001	Schraube DIN7984-M3x6	10			
2	5948154.001	Abdeckung	1			
3	5900041.001	Abstandsbolzen M3x30	10			
4	5919058.001	Netzteil	1			
5	5905349.001	Schalter	1			
6	5918052.001	Einbaustecker	1			
7	5902565.001	Schraube DIN7984-M4x10	10			
8	5903033.001	Scheibe DIN125-A4,3	10			
9	5903011.001	Zahnscheibe DIN6797-A4,3	10			
10	5555001.001	Kabel	1			
11	5534732.001	Kabel Erdung	1			
12	5905605.001	Zahnriemen 91MXL 037	1			
13	5902571.001	Schraube DIN7984-M4x6	10			
14	5972738.001	Winkel	1			
15	5972456.001	Riemenrad 29	1			
16	5902290.001	Schraube DIN912-M5x35	10			
17	5901575.001	Kabelhalter	10			
18	5970246.001	Sensorschluss	1			
19	5555004.001	Kabel USB	1			
20	5551244.001	LP Applikatorsteuerung	1			

Nr.	Art.-Nr.	Benennung	VPE	Bem.	Serien-Nr.	
					von	bis
21	5952587.001	Kabel Motor	1			
22	5946206.001	Schrittmotor	1			
23	5972858.001	Lagerung	1			
24	5972460.001	Adapter	1			
25.1	5972595.001	Antriebswelle	1	A		
25.2	5972405.001	Antriebswelle	1	B		
26	5904031.001	Spannstift DIN1481-3x14	10			
27	5972859.001	Raststück	1			
28	5906778.001	Rastbolzen	1			
29	5972862.001	Träger	1			
30	5972699.001	Deckel	1			
31	5902159.001	Schraube DIN912-M5x12	10			

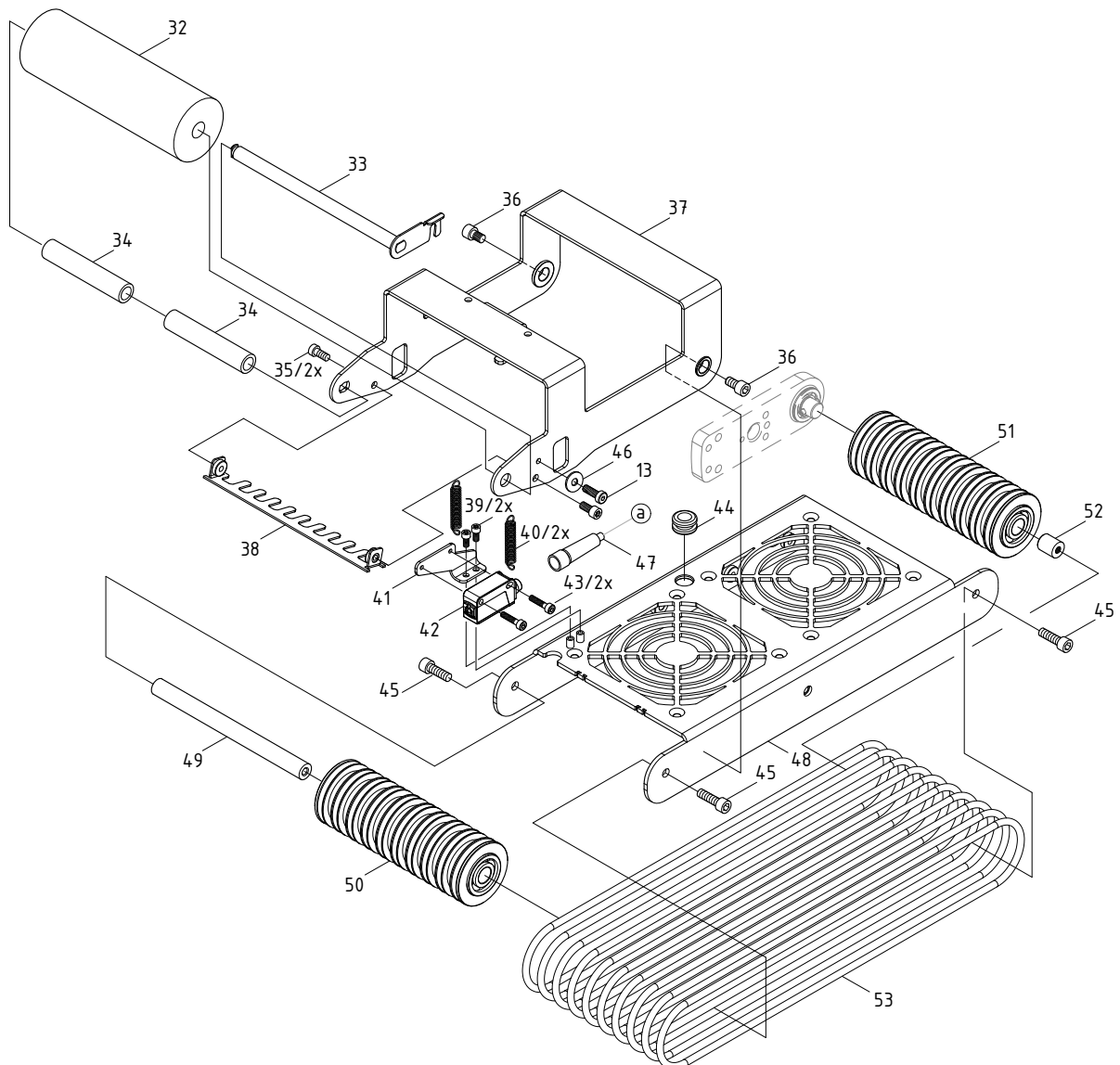
Bem.	A	5324 C
	B	5326 C



Nr.	Art.-Nr.	Benennung	VPE	Bem.	Serien-Nr.	
					von	bis
32.1	5972772.001	Schaumrolle	1	A		
32.2	5972415.001	Schaumrolle	1	B		
33.1	5972761.001	Achse	1	A		
33.2	5972453.001	Achse	1	B		
34	5972187.001	Hülse	1			
35	5902358.001	Schraube DIN7984-M4x6	10			
36	5972732.001	Lagerzapfen	1			
37.1	5972758.001	Hebel	1	A		
37.2	5972794.001	Hebel	1	B		
38.1	5972763.001	Abweiser	1	A		
38.2	5972617.001	Abweiser	1	B		
39	5902896.001	Schraube DIN7984-M3x5	10			
40	5905083.001	Zugfeder	1			
41	5972733.001	Halter	1			
42	5918982.001	Reflexsensor	1			
43	5902003.001	Schraube DIN912-M3x14	10			

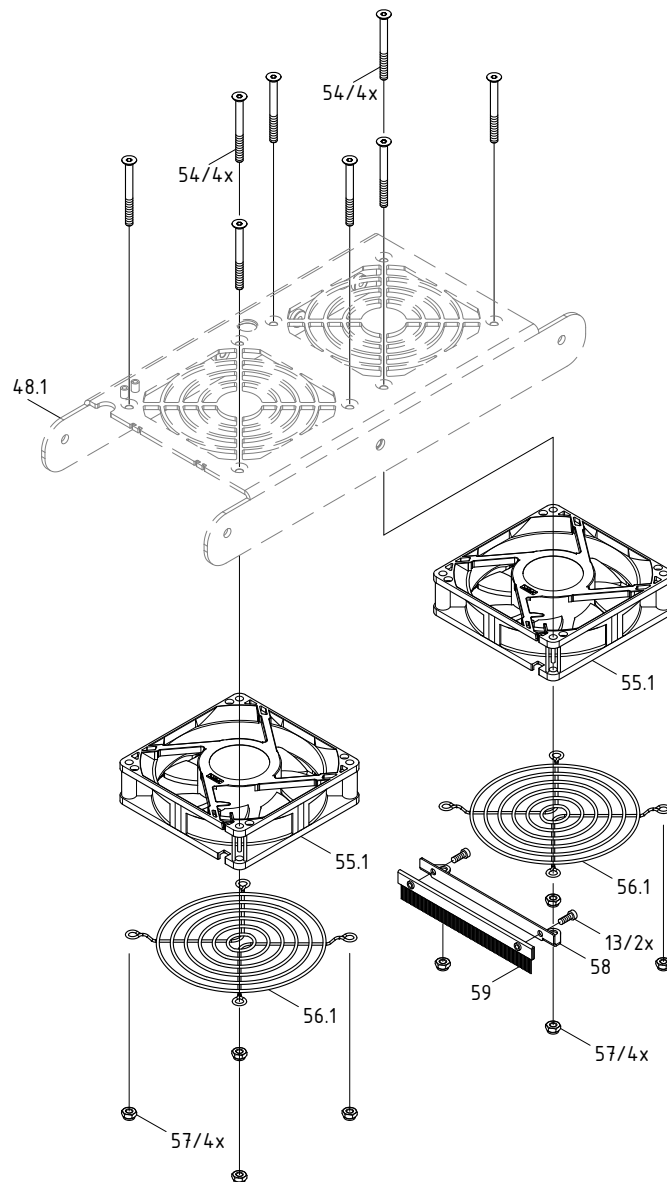
Nr.	Art.-Nr.	Benennung	VPE	Bem.	Serien-Nr.	
					von	bis
44	5905271.001	Kabeltülle 8x3	10			
45	5902138.001	Schraube DIN912-M5x10	10			
46	5903003.001	Scheibe DIN125-A4,3	10			
47	5971518.001	Kabel Sensor	1			
48.1	5984842.001	Grundblech	1	A		
48.2	5972792.001	Grundblech	1	B		
49.1	5971483.001	Achse	1	A		
49.2	5972399.001	Achse	1	B		
50.1	5972754.001	Profilwelle	1	A		
50.2	5972401.001	Profilwelle	1	B		
51.1	5972757.001	Profilwelle	1	A		
51.2	5972406.001	Profilwelle	1	B		
52	5972589.001	Lagerzapfen	1			
53.1	5907407.001	Rundriemen 4,0x616-V	1	A		
53.2	5906309.001	Rundriemen 4,0x776	1	B		

Bem.	A	5324 C
	B	5326 C



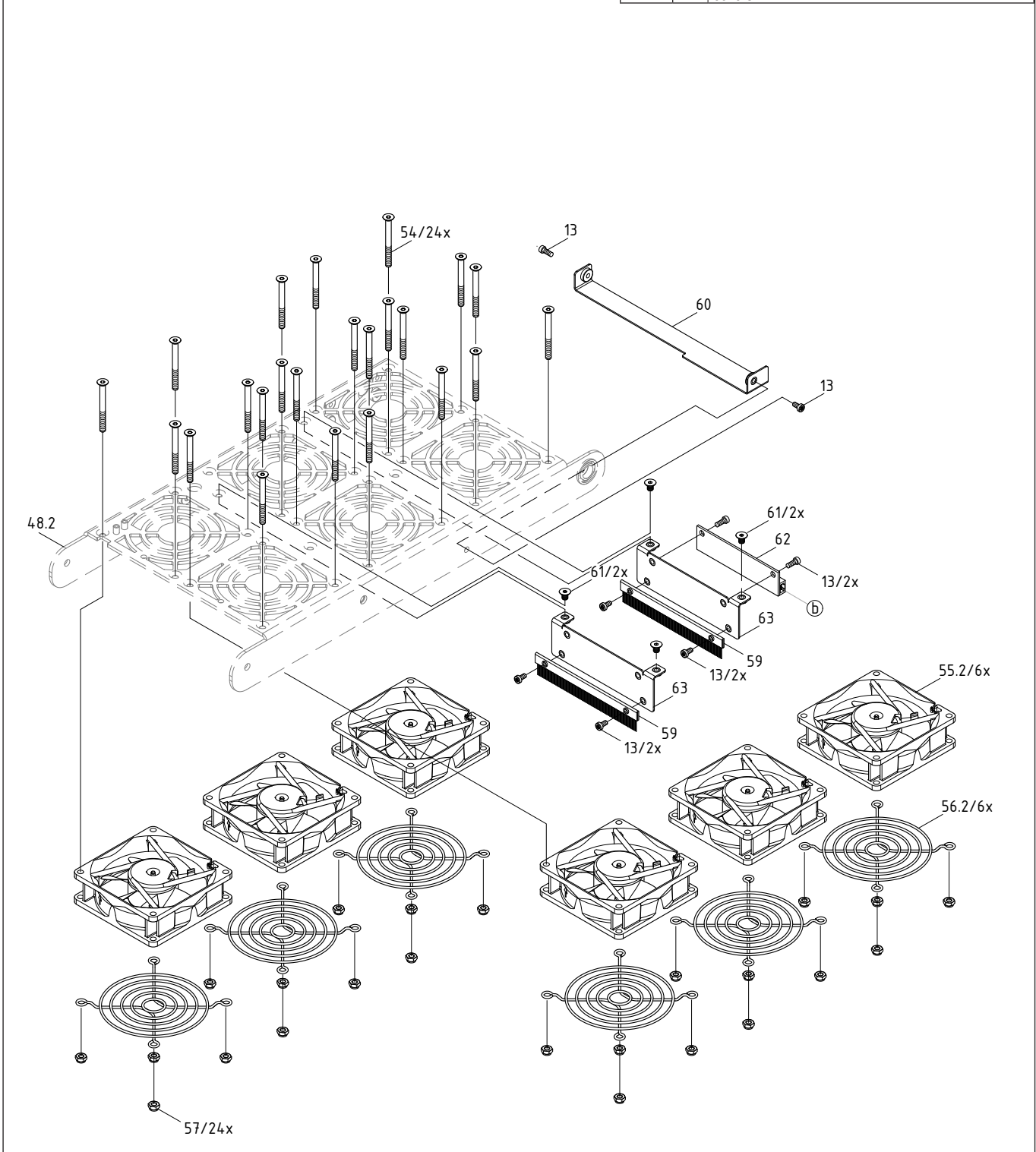
Nr.	Art.-Nr.	Benennung	VPE	Bem.	Serien-Nr.	
					von	bis
13	5902571.001	Schraube DIN7984-M4x6	10			
48.1	5984842.001	Grundblech	1	A		
54	5902015.001	Schraube DIN7991-M4x35	10			
55.1	5971790.001	Lüfter	1	A		
56.1	5907423.001	Lüfterschutzgitter 92x92mm	1	A		
57	5902570.001	Mutter DIN982-M4	10			
58	5972749.001	Bürstenhalter	1			
59	5961639.001	Ableitbürste	1			

Bem.	A	5324 C
	B	5326 C



Nr.	Art.-Nr.	Benennung	VPE	Bem.	Serien-Nr.	
					von	bis
35	5902358.001	Schraube DIN7984-M4x6	10			
48.2	5972792.001	Grundblech	1	B		
54	5902015.001	Schraube DIN7991-M4x35	10			
55.2	5972173.001	Lüfter	1	B		
56.2	5906299.001	Lüfterschutzgitter 80x80mm	1	B		
57	5902570.001	Mutter DIN982-M4	10			
59	5961639.001	Ableitbürste	1			
60	5972619.001	Abdeckung	1			
61	5902304.001	Schraube DIN7991-M4x6	10			
62	5551232.001	LP Lüfterverteiler	1			
63	5972899.001	Montageblech	1			

Bem.	A	5324 C
	B	5326 C



lfd.Nr.	Abbildung/Seite			Nr.	Artikel-Nr.	Bezeichnung	VPE	EE				Bemerkung	Serien-Nr.		
													von	bis	
1	3				11	5534732.001	Kabel Erdung	1	-	-	-	-			
2				6	62	5551232.001	LP Lüfterverteiler	1	-	-	C	D			
3	3				20	5551244.001	LP Applikatorsteuerung	1	-	-	C	D			
4	3				10	5555001.001	Kabel	1	-	-	-	-			
5	3				19	5555004.001	Kabel USB	1	-	-	-	-			
6	3				3	5900041.001	Abstandsbolzen M3x30	10	-	-	-	-			
7	3				17	5901575.001	Kabelhalter	10	-	-	-	-			
8		4			43	5902003.001	Schraube DIN912-M3x14	10	-	-	-	-			
9			5	6	54	5902015.001	Schraube DIN7991-M4x35	10	-	-	-	-			
10		4			45	5902138.001	Schraube DIN912-M5x10	10	-	-	-	-			
11	3				31	5902159.001	Schraube DIN912-M5x12	10	-	-	-	-			
12	3				16	5902290.001	Schraube DIN912-M5x35	10	-	-	-	-			
13				6	61	5902304.001	Schraube DIN7991-M4x6	10	-	-	-	-			
14		4		6	35	5902358.001	Schraube DIN7984-M4x6	10	-	-	-	-			
15	3				7	5902565.001	Schraube DIN7984-M4x10	10	-	-	-	-			
16			5	6	57	5902570.001	Mutter DIN982-M4	10	-	-	-	-			
17	3		5		13	5902571.001	Schraube DIN7984-M4x6	10	-	-	-	-			
18	3				1	5902838.001	Schraube DIN7984-M3x6	10	-	-	-	-			
19		4			39	5902896.001	Schraube DIN7984-M3x5	10	-	-	-	-			
20		4			46	5903003.001	Scheibe DIN125-A4,3	10	-	-	-	-			
21	3				9	5903011.001	Zahnscheibe DIN6797-A4,3	10	-	-	-	-			
22	3				8	5903033.001	Scheibe DIN125-A4,3	10	-	-	-	-			
23	3				26	5904031.001	Spannstift DIN1481-3x14	10	-	-	-	-			
24		4			40	5905083.001	Zugfeder	1	-	-	C	D			
25		4			44	5905271.001	Kabeltülle 8x3	10	-	-	-	-			
26	3				5	5905349.001	Schalter	1	-	-	-	-			
27	3				12	5905605.001	Zahnriemen 91MXL 037	1	-	-	-	-			
28				6	56.2	5906299.001	Lüfterschutzgitter 80x80mm	1	-	-	-	-			B
29		4			53.2	5906309.001	Rundriemen 4,0x776	1	-	-	C	D			B
30	3				28	5906778.001	Rastbolzen	1	-	-	-	-			
31		4			53.1	5907407.001	Rundriemen 4,0x616-V	1	-	-	C	D			A
32			5		56.1	5907423.001	Lüfterschutzgitter 92x92mm	1	-	-	-	-			A
33	3				6	5918052.001	Einbaustecker	1	-	-	-	-			
34		4			42	5918982.001	Reflexsensor	1	-	-	-	-			
35	3				4	5919058.001	Netzteil	1	-	-	-	-			
36	3				22	5946206.001	Schrittmotor	1	-	-	C	D			
37	3				2	5948154.001	Abdeckung	1	-	-	-	-			
38	3				21	5952587.001	Kabel Motor	1	-	-	-	D			
39			5	6	59	5961639.001	Ableitbürste	1	-	-	-	-			A
40	3				18	5970246.001	Sensoranschluss	1	-	-	C	D			
41		4			49.1	5971483.001	Achse	1	-	-	-	-			A
42		4			47	5971518.001	Kabel Sensor	1	-	-	-	-			A
43			5		55.1	5971790.001	Lüfter	1	-	-	-	-			A
44				6	55.2	5972173.001	Lüfter	1	-	B	C	D			B
45		4			34	5972187.001	Hülse	1	-	-	-	-			
46		4			49.2	5972399.001	Achse	1	-	-	-	-			B
47		4			50.2	5972401.001	Profilwelle	1	-	-	-	-			B
48	3				25.2	5972405.001	Antriebswelle	1	-	-	-	-			B
49		4			51.2	5972406.001	Profilwelle	1	-	-	-	-			B
50		4			32.2	5972415.001	Schaumrolle	1	A	B	C	D			B
51		4			33.2	5972453.001	Achse	1	-	-	-	-			B
52	3				15	5972456.001	Riemenrad 29	1	-	-	-	-			
53	3				24	5972460.001	Adapter	1	-	-	-	-			
54		4			52	5972589.001	Lagerzapfen	1	-	-	-	-			
55	3				25.1	5972595.001	Antriebswelle	1	-	-	-	-			A
56		4			38.2	5972617.001	Abweiser	1	-	-	-	-			B
57				6	60	5972619.001	Abdeckung	1	-	-	-	-			B
58	3				30	5972699.001	Deckel	1	-	-	-	-			
59		4			36	5972732.001	Lagerzapfen	1	-	-	-	-			
60		4			41	5972733.001	Halter	1	-	-	-	-			

VPE Verpackungseinheit

Bemerkungen A 5324C

B 5326C

EE Ersatzteil - Empfehlung

A - Verschleißteile und Zubehör

B - empfohlene Baugruppen für schnelle Reparatur

C - empfohlene Ersatzteile für Händler

D - empfohlene Ersatzteile für Zentrallager

lfd.Nr.	Abbildung/Seite			Nr.	Artikel-Nr.	Bezeichnung	VPE	EE				Bemerkung	Serien-Nr.	
													von	bis
61	3			14	5972738.001	Winkel	1	-	-	-	-			
62			5	58	5972749.001	Bürstenhalter	1	-	-	-	-	A		
63		4		50.1	5972754.001	Profilwelle	1	-	-	-	-	A		
64		4		51.1	5972757.001	Profilwelle	1	-	-	-	-	A		
65		4		37.1	5972758.001	Hebel	1	-	-	-	-	A		
66		4		33.1	5972761.001	Achse	1	-	-	-	-	A		
67		4		38.1	5972763.001	Abweiser	1	-	-	-	-	A		
68		4		32.1	5972772.001	Schaumrolle	1	-	-	-	-	A		
69		4	6	48.2	5972792.001	Grundblech	1	-	-	-	-	B		
70		4		37.2	5972794.001	Hebel	1	-	-	-	-	B		
71	3			23	5972858.001	Lagerung	1	-	-	-	-			
72	3			27	5972859.001	Raststück	1	-	-	-	-			
73	3			29	5972862.001	Träger	1	-	-	-	-			
74			6	63	5972899.001	Montageblech	1	-	-	-	-	B		
75		4	5	48.1	5984842.001	Grundblech	1	-	-	-	-	A		

VPE Verpackungseinheit

Bemerkungen A 5324C

B 5326C

EE Ersatzteil - Empfehlung

A - Verschleißteile und Zubehör

B - empfohlene Baugruppen für schnelle Reparatur

C - empfohlene Ersatzteile für Händler

D - empfohlene Ersatzteile für Zentrallager