

Ersatzteilliste



Fahnenapplikator

4712

Familie	Typ
Fahnen-Applikator	4712L-300

Ausgabe: 01/2023 - Art.-Nr. 9003700

Urheberrecht

Diese Dokumentation sowie Übersetzungen hiervon sind Eigentum der cab Produkttechnik GmbH & Co KG.

Das Reproduzieren, Verarbeiten, Vervielfältigen oder Verbreiten im Ganzen oder in Teilen zu anderen Zwecken als der Verfolgung der ursprünglichen bestimmungsgemäßen Verwendung erfordert die vorherige schriftliche Genehmigung der cab.

Redaktion

Bei Fragen oder Anregungen bitte an cab Produkttechnik GmbH & Co KG Adresse Deutschland wenden.

Aktualität

Durch die ständige Weiterentwicklung der Geräte können Abweichungen zwischen der Dokumentation und dem Gerät auftreten.

Die aktuelle Ausgabe ist zu finden unter www.cab.de.

Geschäftsbedingungen

Lieferungen und Leistungen erfolgen zu den Allgemeinen Verkaufsbedingungen der cab.

Inhaltsverzeichnis

- 1 Trägerbaugruppe 3
- 2 Pneumatik Trägerbaugruppe 4
- 3 Elektronik Trägerbaugruppe 5
- 4 Führung Zylinderbaugruppe Z 6
- 5 Zylinderbaugruppe Z 7
- 6 Zangenbaugruppe 8
- 7 Ersatzteilregister 9
- 8 Verpackung / Zubehör 11

Deutschland
cab Produkttechnik GmbH & Co KG
Karlsruhe
Tel. +49 721 6626 0
www.cab.de

USA
cab Technology, Inc.
Chelmsford, MA
Tel. +1 978 250 8321
www.cab.de/us

Taiwan
cab Technology Co., Ltd.
Taipeh
Tel. +886 (02) 8227 3966
www.cab.de/tw

Singapur
cab Singapore Pte. Ltd.
Singapur
Tel. +65 6931 9099
www.cab.de/en

Frankreich
cab Technologies S.à.r.l.
Niedermodern
Tel. +33 388 722501
www.cab.de/fr

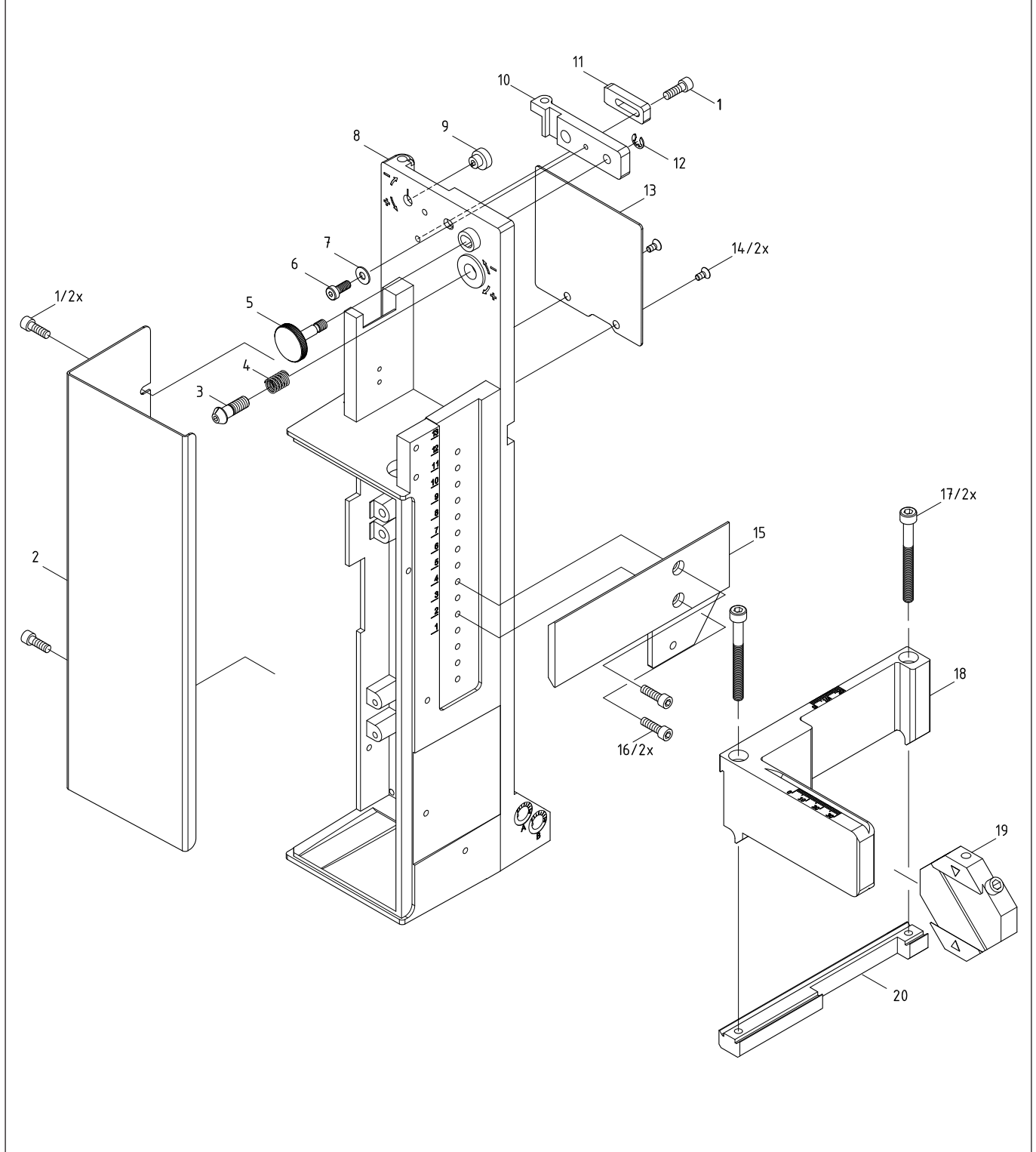
Mexiko
cab Technology, Inc.
Juárez
Tel. +52 656 682 4301
www.cab.de/es

China
cab (Shanghai) Trading Co., Ltd.
Shanghai
Tel. +86 (021) 6236 3161
www.cab.de/cn

Südafrika
cab Technology (Pty) Ltd.
Randburg
Tel. +27 11 886 3580
www.cab.de/za

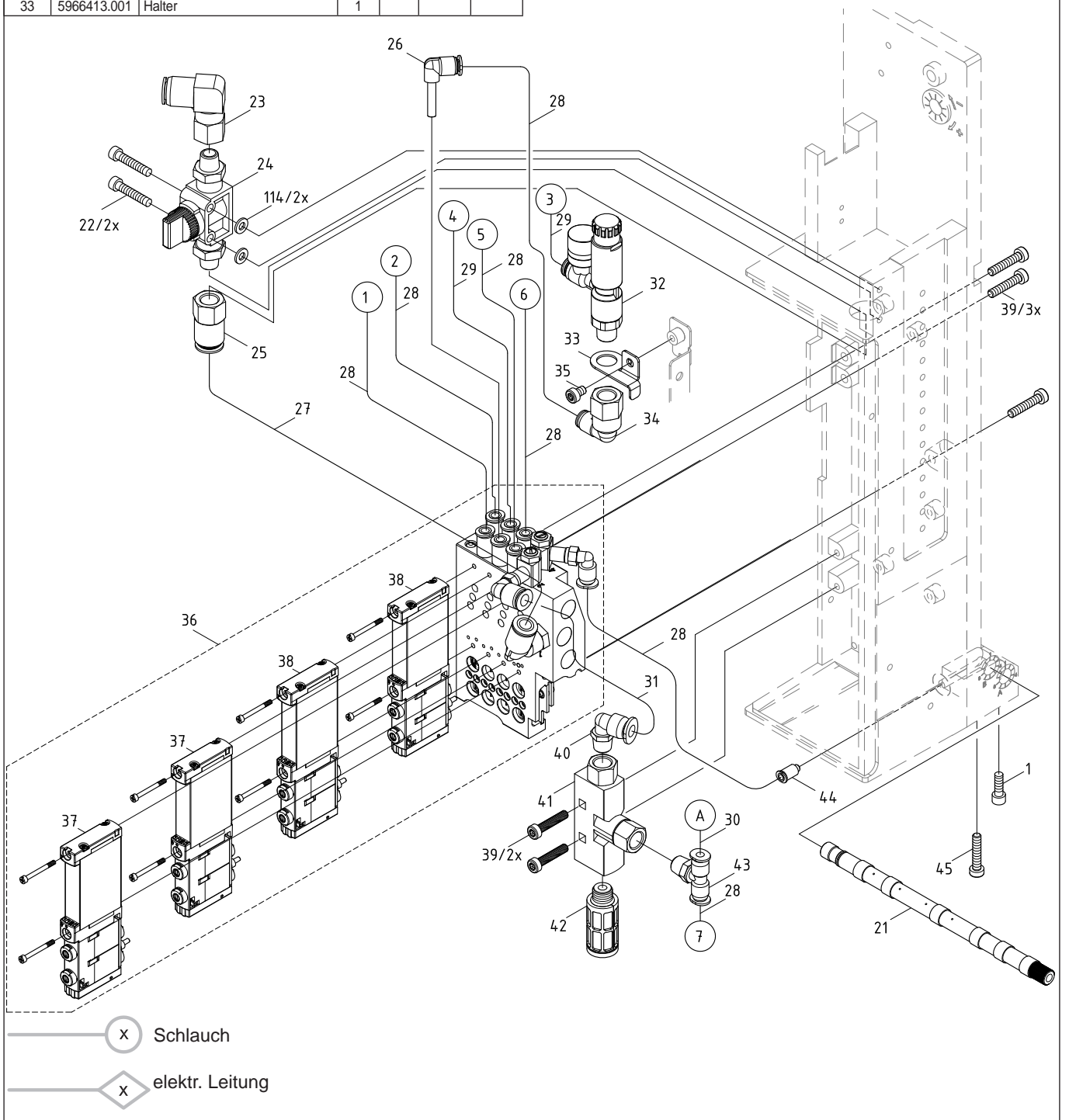
Nr.	Art.-Nr.	Benennung	VPE	Bem.	Serien-Nr.	
					von	bis
1	5902489.001	Schraube DIN7984-M4x8	10			
2	5964129.001	Deckel	1			
3	5965963.001	Stellschraube	1			
4	5904544.001	Druckfeder	10			
5	5964367.001	Rändelschraube	1			
6	5902241.001	Schraube DIN7984-M4x10	10			
7	5903003.001	Scheibe DIN125-A4,3	10			
8	5964036.001	Trägerplatte	1			
9	5966530.001	Exzenter	1			
10	5966529.001	Scharnier	1			

Nr.	Art.-Nr.	Benennung	VPE	Bem.	Serien-Nr.	
					von	bis
11	5964090.001	Riegel	1			
12	5903525.001	Sicherungsscheibe DIN6799-4	10			
13	5964429.001	Platte	1			
14	5902021.001	Schraube DIN7991-M3x6	10			
15	5971908.001	Adapterprofil	1			
16	5902837.001	Schraube DIN7984-M4x8	10			
17	5902167.001	Schraube DIN912-M5x50	10			
18	5971963.001	Querträger	1			
19	5964062.001	Verbinder	1			
20	5971965.001	Spannelement	1			



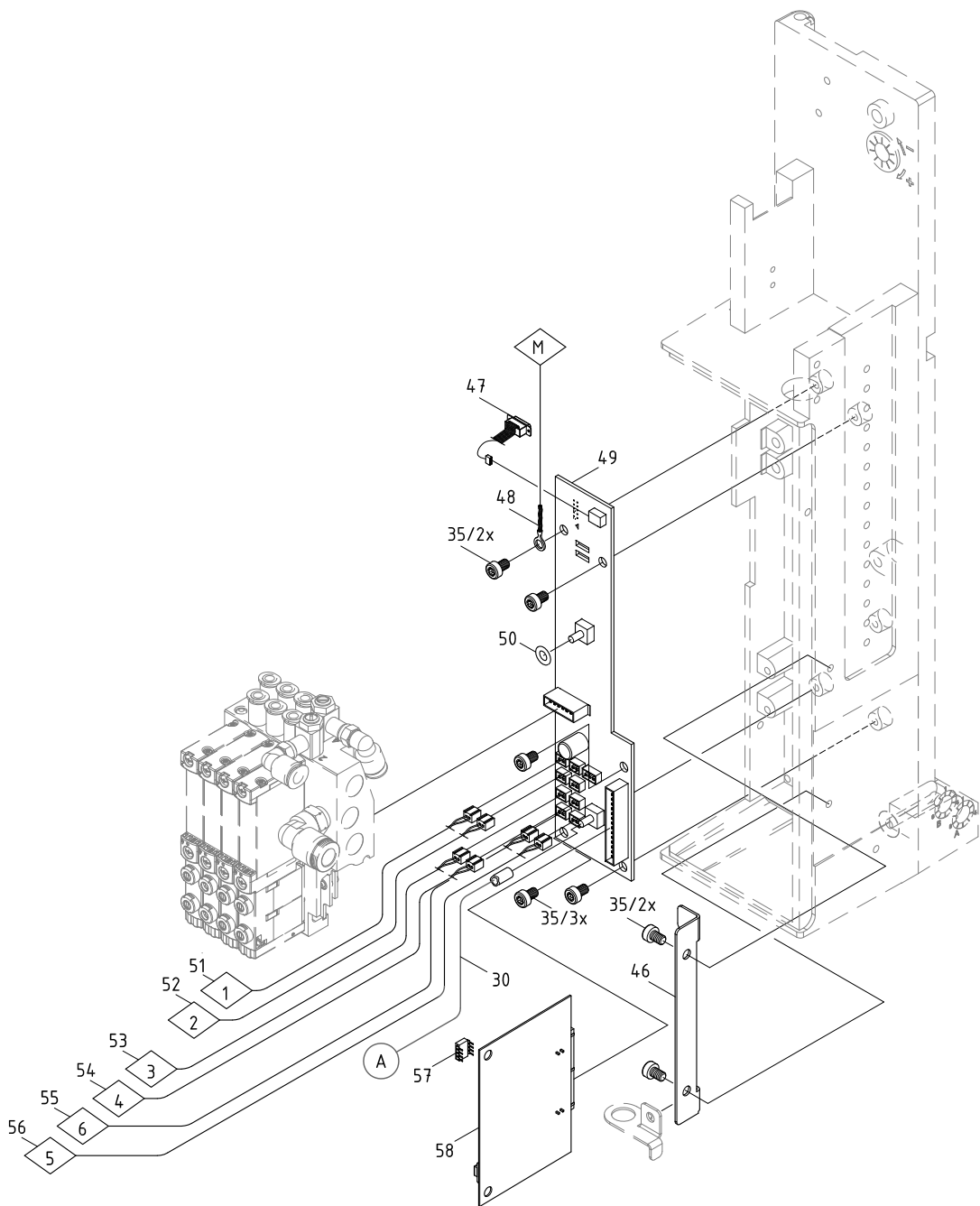
Nr.	Art.-Nr.	Benennung	VPE	Bem.	Serien-Nr.	
					von	bis
1	5902489.001	Schraube DIN7984-M4x8	10			
21	5964095.001	Blasrohr 4"	1			
22	5902863.001	Schraube DIN7984-M4x25	10			
23	5905285.001	L-Steckverschraubung	1			
24	5905284.001	Absperrventil	1			
25	5906842.001	Steckverschraubung	1			
26	5905604.001	L-Steckverbindung	1			
27	5966465.001	Schlauch Ø8	2m			
28	5966460.001	Schlauch Ø4	2m			
29	5966466.001	Schlauch Ø4	2m			
30	5966463.001	Schlauch Ø4	2m			
31	5966464.001	Schlauch Ø6	2m			
32	5907842.001	Druckregelventil	1			
33	5966413.001	Halter	1			



Nr.	Art.-Nr.	Benennung	VPE	Bem.	Serien-Nr.	
					von	bis
34	5906966.001	L-Steckverschraubung	1			
35	5902571.001	Schraube DIN7984-M4x6	10			
36	5976156.001	Ventilblock	1			
37	5907428.001	Magnetventil	1			
38	5907429.001	Magnetventil	1			
39	5902862.001	Schraube DIN7984-M4x20	10			
40	5906914.001	L-Steckverschraubung	1			
41	5906844.001	Vakuumsaugdüse	1			
42	5905257.001	Schalldämpfer	1			
43	5906915.001	T-Steckverschraubung	1			
44	5905283.001	Steckverschraubung	1			
45	5902420.001	Schraube DIN7984-M4x20	10			
114	5903089.001	Passscheibe DIN988-4x8x1,0	10		15637	



Nr.	Art.-Nr.	Benennung	VPE	Bem.	Serien-Nr.	
					von	bis
30	5966463.001	Schlauch Ø4	2m			
35	5902571.001	Schraube DIN7984-M4x6	10			
46	5966417.001	Halter	1			
47	5955586.001	Kabel	1			
48	5964591.001	Kabel	1			
49	5971416.001	LP Applikatoranschlüsse	1			
50	5906943.001	Dichtring	10			
51	5964494.001	Sensor	1			

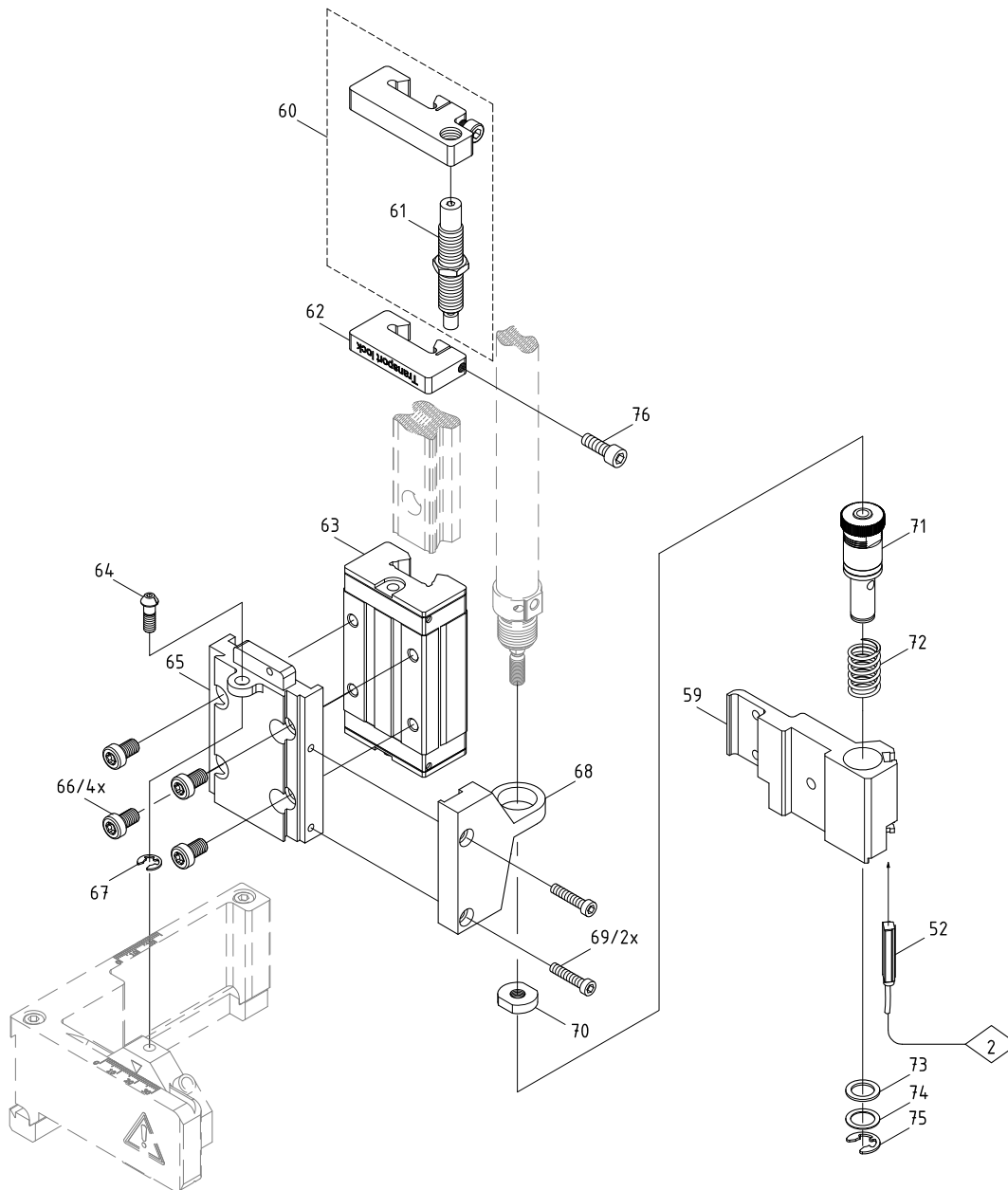
Nr.	Art.-Nr.	Benennung	VPE	Bem.	Serien-Nr.	
					von	bis
52	5964595.001	Sensor	1			
53	5964458.001	Sensor	1			
54	5964492.001	Sensor	1			
55	5971449.001	Sensor	1			
56	5971448.001	Sensor	1			
57	5979208.001	EEPROM	1			
58	5955575.001	LP Etikettiersteuerung	1			



-  Schlauch
-  elektr. Leitung

Nr.	Art.-Nr.	Benennung	VPE	Bem.	Serien-Nr.	
					von	bis
52	5964595.001	Sensor	1			
59	5964236.001	Stempelaufnahme	1			
60	5964343.001	Anschlag	1			
61	5907714.001	Stoßdämpfer	1			
62	5977413.001	Tansportsicherung	1			
63	5965966.001	Schlitten	1			
64	5964061.001	Stellschraube	1			
65	5964302.001	Platte	1			
66	5907431.001	Schraube DIN7984 M 6x10	10			
67	5903505.001	Sicherungsscheibe DIN6799-5	10			

Nr.	Art.-Nr.	Benennung	VPE	Bem.	Serien-Nr.	
					von	bis
68	5964301.001	Halter	1			
69	5902572.001	Schraube DIN7984-M4x16	10			
70	5521159.001	Mutter	1			
71	5955707.001	Adapterbolzen	1			
72.1	5905069.001	Druckfeder	1			
72.2	5905049.001	Druckfeder	1			
73	5521157.001	Scheibe	1			
74	5521158.001	Scheibe	1			
75	5903501.001	Sicherungsscheibe DIN6799-7	10			
76	5902159.001	Schraube DIN912-M5x12	10			

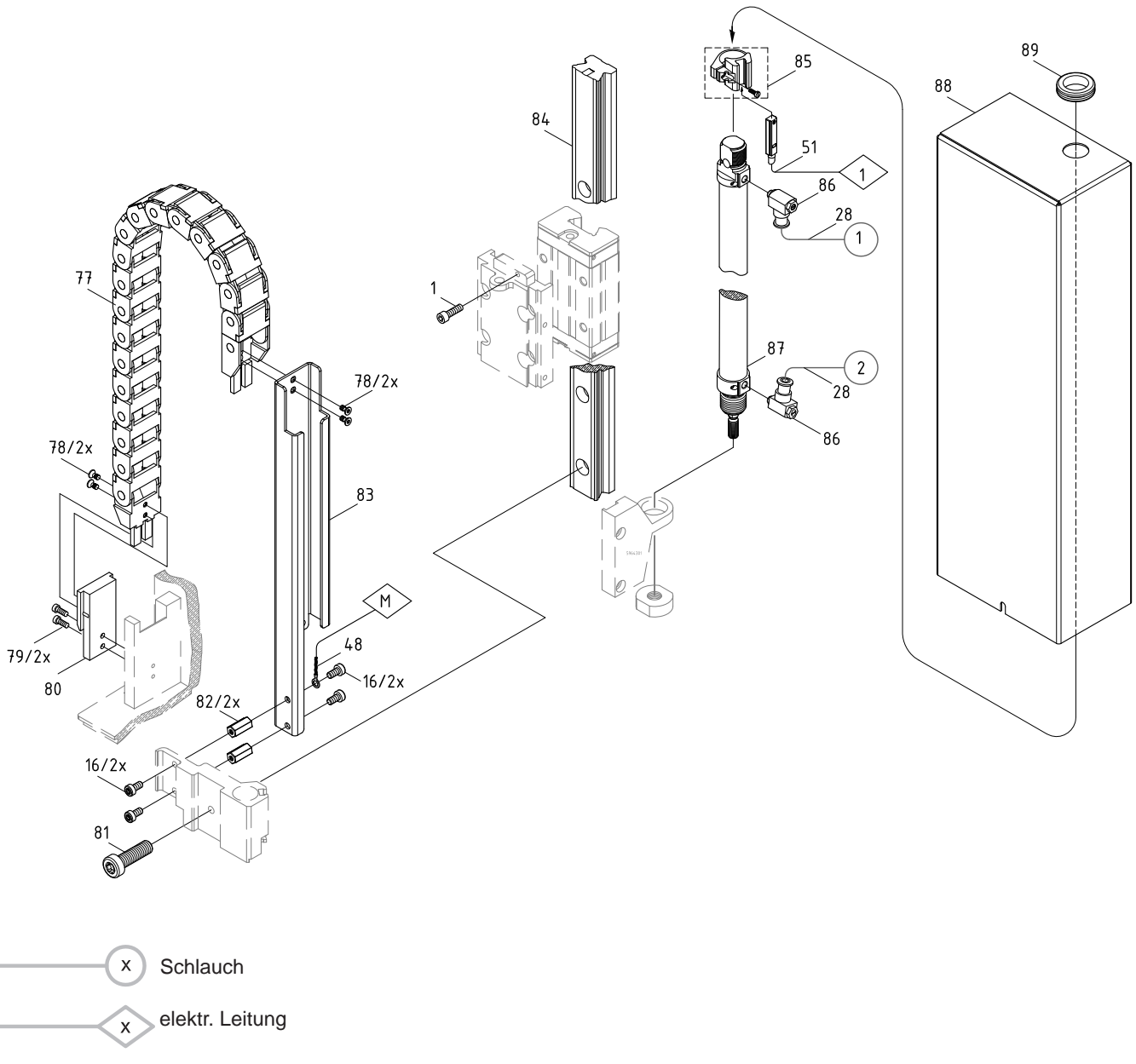


⊗ Schlauch

⊠ elektr. Leitung

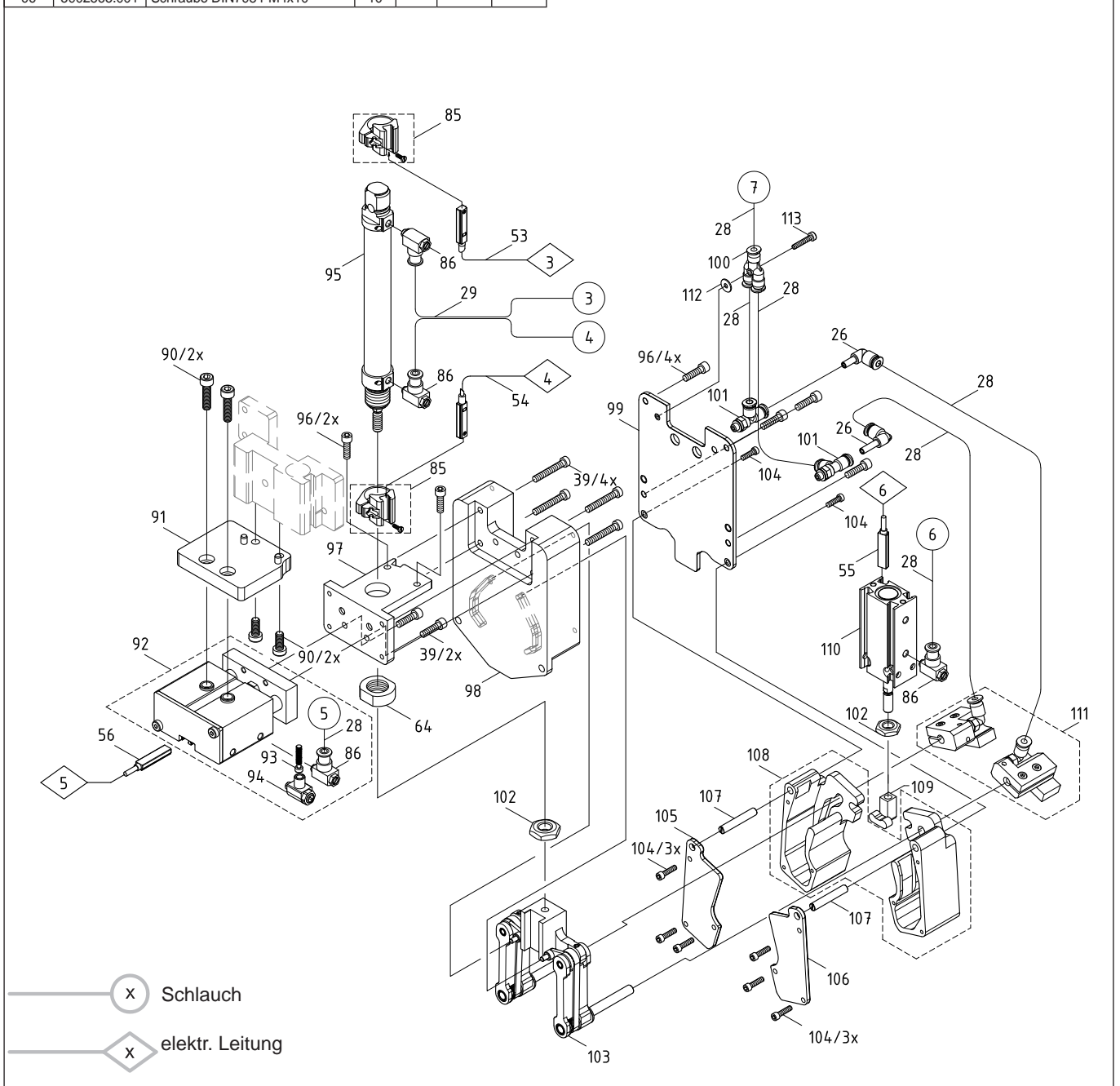
Nr.	Art.-Nr.	Benennung	VPE	Bem.	Serien-Nr.	
					von	bis
1	5902489.001	Schraube DIN7984-M4x8	10			
16	5902837.001	Schraube DIN7984-M4x8	10			
28	5966460.001	Schlauch Ø4	2m			
48	5964591.001	Kabel	1			
51	5964494.001	Sensor	1			
77	5979676.001	Energiekette	1			
78	5902839.001	Schraube DIN7991-M3x6	10			
79	5902838.001	Schraube DIN7984-M3x6	10			
80	5979217.001	Unterlage	1			

Nr.	Art.-Nr.	Benennung	VPE	Bem.	Serien-Nr.	
					von	bis
81	5902900.001	Schraube DIN7984-M 6x20	11			
82	5525920.001	Abstandsbolzen M4x15	10			
83	5979604.001	Kabelführung	1			
84	5964307.001	Führungsschiene	1			
85	5905593.001	Befestigungsschelle	1			
86	5906636.001	Drossel-Rückschlagventil	1			
87	5905973.001	Zylinder	1			
88	5970053.001	Abdeckung	1			
89	5900502.001	Durchführungstülle	1			



Nr.	Art.-Nr.	Benennung	VPE	Bem.	Serien-Nr.	
					von	bis
26	5905604.001	L-Steckverbindung	1			
28	5966460.001	Schlauch Ø4	2m			
29	5966466.001	Schlauch Ø4	2m			
39	5902862.001	Schraube DIN7984-M4x20	10			
53	5964458.001	Sensor	1			
54	5964492.001	Sensor	1			
55	5971449.001	Sensor	1			
56	5971448.001	Sensor	1			
70	5521159.001	Mutter	1			
85	5905593.001	Befestigungsschelle	1			
86	5906636.001	Drossel-Rückschlagventil	1			
90	5902903.001	Schraube DIN7984-M5x16	10			
91	5979607.001	Platte	1			
92	5971805.001	Zylinder	1			
93	5906020.001	Schalldämpfer	1			
94	5905249.001	Drossel-Rückschlagventil	1			
95	5907177.001	Zylinder	1			
96	5902565.001	Schraube DIN7984-M4x10	10			

Nr.	Art.-Nr.	Benennung	VPE	Bem.	Serien-Nr.	
					von	bis
97	5979608.001	Halter	1			
98	5979602.001	Grundplatte	1			
99	5972206.001	Deckel	1			
100	5905371.001	Y-Steckverbindung	1			
101	5907427.001	T-Steckverschraubung	1			
102	5902536.001	Mutter DIN439-M6	10			
103	5972854.001	Pleuelgestänge	1			
104	5902867.001	Schraube DIN7984-M3x8	10			
105	5972214.001	Deckel links	1			
106	5972208.001	Deckel rechts	1			
107	5971981.001	Achse	1			
108	5979553.001	Wangen links/rechts	1			
109	5971913.001	Mitnehmer	1			
110	5907172.001	Kompakt-Zylinder	1			
111		Stempel				
112	5903009.001	Scheibe DIN9021-3,2	10			
113	5902888.001	Schraube DIN7984-M3x16	10			



lfd.Nr.	Abbildung/Seite				Nr.	Artikel-Nr.	Bezeichnung	VPE	EE				Bemerkung	Serien-Nr.		
									von	bis						
1			6		73	5521157.001	Scheibe	1	-	-	-	-				
2			6		74	5521158.001	Scheibe	1	-	-	-	-				
3			6	8	70	5521159.001	Mutter	1	-	-	-	-				
4				7	82	5525920.001	Abstandsbolzen M4x15	10	-	-	-	-				
5				7	89	5900502.001	Durchführungstülle	1	-	-	-	-				
6	3				14	5902021.001	Schraube DIN7991-M3x6	10	-	-	-	-				
7			6		76	5902159.001	Schraube DIN912-M5x12	10	-	-	-	-				
8	3				17	5902167.001	Schraube DIN912-M5x50	10	-	-	-	-				
9	3				6	5902241.001	Schraube DIN7984-M4x10	10	-	-	-	-				
10		4			45	5902420.001	Schraube DIN7984-M4x20	10	-	-	-	-				
11	3				1	5902489.001	Schraube DIN7984-M4x8	10	-	-	-	-				
12				8	102	5902536.001	Mutter DIN439-M6	10	-	-	-	-				
13				8	96	5902565.001	Schraube DIN7984-M4x10	10	-	-	-	-				
14		4	5		35	5902571.001	Schraube DIN7984-M4x6	10	-	-	-	-				
15				6	69	5902572.001	Schraube DIN7984-M4x16	10	-	-	-	-				
16	3			7	16	5902837.001	Schraube DIN7984-M4x8	10	-	-	-	-				
17				7	79	5902838.001	Schraube DIN7984-M3x6	10	-	-	-	-				
18				7	78	5902839.001	Schraube DIN7991-M3x6	10	-	-	-	-				
19		4			8	39	5902862.001	Schraube DIN7984-M4x20	10	-	-	-	-			
20		4			22	5902863.001	Schraube DIN7984-M4x25	10	-	-	-	-				
21				8	104	5902867.001	Schraube DIN7984-M3x8	10	-	-	-	-				
22				8	113	5902888.001	Schraube DIN7984-M3x16	10	-	-	-	-				
23				7	81	5902900.001	Schraube DIN7984-M 6x20	10	-	-	-	-				
24				8	90	5902903.001	Schraube DIN7984-M5x16	10	-	-	-	-				
25	3				7	5903003.001	Scheibe DIN125-A4,3	10	-	-	-	-				
26				8	112	5903009.001	Scheibe DIN9021-3,2	10	-	-	-	-				
27		4			114	5903089.001	Passscheibe DIN988-4x8x1,0	10	-	-	-	-		15637		
28			6		75	5903501.001	Sicherungsscheibe DIN6799-7	10	-	-	-	-				
29			6		67	5903505.001	Sicherungsscheibe DIN6799-5	10	-	-	-	-				
30	3				10	5903525.001	Sicherungsscheibe DIN6799-4	10	-	-	-	-				
31	3				4	5904544.001	Druckfeder	10	-	-	-	-				
32			6		72.2	5905049.001	Druckfeder	1	-	-	C	D				
33			6		72.1	5905069.001	Druckfeder	1	-	-	C	D				
34				8	94	5905249.001	Drossel-Rückschlagventil	1	A	B	C	D				
35	4				42	5905257.001	Schalldämpfer	1	A	B	C	D				
36	4				44	5905283.001	Steckverschraubung	1	-	-	-	-				
37	4				24	5905284.001	Absperrventil	1	-	-	-	-				
38	4				23	5905285.001	L-Steckverschraubung	1	-	-	-	-				
39				8	100	5905371.001	Y-Steckverbindung	1	-	-	-	-				
40				7	8	85	5905593.001	Befestigungsschelle	1	-	-	-	-			
41	4			8	26	5905604.001	L-Steckverbindung	1	-	-	-	-				
42				7	8	87	5905973.001	Zylinder	1	-	-	C	D			
43				8	93	5906020.001	Schalldämpfer	1	-	-	-	-				
44				7	8	86	5906636.001	Drossel-Rückschlagventil	1	A	B	C	D			
45	4				25	5906842.001	Steckverschraubung	1	-	-	-	-				
46	4				41	5906844.001	Vakuumsaugdüse	1	-	-	-	-				
47	4				40	5906914.001	L-Steckverschraubung	1	-	-	-	-				
48	4				43	5906915.001	T-Steckverschraubung	1	-	-	-	-				
49		5			50	5906943.001	Dichtring	10	-	-	-	-				
50	4				34	5906966.001	L-Steckverschraubung	1	-	-	-	-				
51				8	110	5907172.001	Kompakt-Zylinder	1	-	-	-	-				
52				8	95	5907177.001	Zylinder	1	-	-	-	-				
53				8	101	5907427.001	T-Steckverschraubung	1	-	-	-	-				

VPE Verpackungseinheit

Bemerkungen

EE Ersatzteil - Empfehlung

A - Verschleißteile und Zubehör

B - empfohlene Baugruppen für schnelle Reparatur

C - empfohlene Ersatzteile für Händler

D - empfohlene Ersatzteile für Zentrallager

Ifd.Nr.	Abbildung/Seite					Nr.	Artikel-Nr.	Bezeichnung	VPE	EE					Bemerkung	Serien-Nr.	
										von	bis						
54		4				37	5907428.001	Magnetventil	1	-	B	C	D				
55		4				38	5907429.001	Magnetventil	1	-	B	C	D				
56				6		66	5907431.001	Schraube DIN7984 M 6x10	10	-	-	-	-				
57				6		61	5907714.001	Stoßdämpfer	1	-	-	-	-				
58		4				32	5907842.001	Druckregelventil	1	-	-	-	-				
59				5		58	5955575.001	LP Etikettiersteuerung	1	-	-	C	D				
60				5		47	5955586.001	Kabel	1	-	-	C	D				
61				6		71	5955707.001	Adapterbolzen	1	-	-	-	-				
62	3					8	5964036.001	Trägerplatte	1	-	-	-	-				
63				6		64	5964061.001	Stellschraube	1	-	-	-	-				
64	3					19	5964062.001	Verbinder	1	-	-	-	-				
65	3					11	5964090.001	Riegel	1	-	-	-	-				
66		4				21	5964095.001	Blasrohr 4"	1	-	-	-	-				
67	3					2	5964129.001	Deckel	1	-	-	-	-				
68				6		59	5964236.001	Stempelaufnahme	1	-	-	-	-				
69				6		68	5964301.001	Halter	1	-	-	-	-				
70				6		65	5964302.001	Platte	1	-	-	-	-				
71					7	84	5964307.001	Führungsschiene	1	-	-	-	-				
72				6		60	5964343.001	Anschlag	1	-	-	-	-				
73	3					5	5964367.001	Rändelschraube	1	-	-	-	-				
74	3					13	5964429.001	Platte	1	-	-	-	-				
75				5		8	5964458.001	Sensor	1	-	-	C	D				
76				5		8	5964492.001	Sensor	1	-	-	C	D				
77				5		7	5964494.001	Sensor	1	-	-	C	D				
78				5		7	5964591.001	Kabel	1	-	-	C	D				
79				5	6		52	5964595.001	Sensor	1	-	-	C	D			
80	3					3	5965963.001	Stellschraube	1	-	-	-	-				
81				6		63	5965966.001	Schlitten	1	-	-	-	-				
82		4				33	5966413.001	Halter	1	-	-	-	-				
83				5		46	5966417.001	Halter	1	-	-	-	-				
84		4			7	8	28	5966460.001	Schlauch Ø4	2m	-	B	C	D			
85		4	5				30	5966463.001	Schlauch Ø4	2m	-	B	C	D			
86		4					31	5966464.001	Schlauch Ø6	2m	-	B	C	D			
87		4					27	5966465.001	Schlauch Ø8	2m	-	B	C	D			
88		4				8	29	5966466.001	Schlauch Ø4	2m	-	B	C	D			
89	3						10	5966529.001	Scharnier	1	-	-	-	-			
90	3						9	5966530.001	Exzenter	1	-	-	-	-			
91						7	88	5970053.001	Abdeckung	1	-	-	-	-			
92				5			49	5971416.001	LP Applikatoranschlüsse	1	-	B	C	D			
93				5		8	56	5971448.001	Sensor	1	-	-	C	D			
94				5		8	55	5971449.001	Sensor	1	-	-	C	D			
95						8	92	5971805.001	Zylinder	1	-	-	-	-			
96	3						15	5971908.001	Adapterprofil	1	-	-	-	-			
97						8	109	5971913.001	Mitnehmer	1	-	-	-	-			
98	3						18	5971963.001	Querträger	1	-	-	-	-			
99	3						20	5971965.001	Spannelement	1	-	-	-	-			
100						8	107	5971981.001	Achse	1	-	-	-	-			
101						8	99	5972206.001	Deckel	1	-	-	-	-			
102						8	106	5972208.001	Deckel rechts	1	-	-	-	-			
103						8	105	5972214.001	Deckel links	1	-	-	-	-			
104						8	103	5972854.001	Pleuelgestänge	1	-	-	-	-			
105		4					36	5976156.001	Ventilblock	1	-	-	-	-			
106				6			62	5977413.001	Tansportsicherung	1	-	-	-	-			

VPE Verpackungseinheit

Bemerkungen

EE Ersatzteil - Empfehlung

A - Verschleißteile und Zubehör

B - empfohlene Baugruppen für schnelle Reparatur

C - empfohlene Ersatzteile für Händler

D - empfohlene Ersatzteile für Zentrallager

7 Ersatzteilregister

11

lfd.Nr.	Abbildung/Seite		Nr.	Artikel-Nr.	Bezeichnung	VPE	EE				Bemerkung	Serien-Nr.	
							von	bis					
107		5	57	5979208.001	EEPROM	1	-	-	-	-			
108			7	80	5979217.001	Unterlage	1	-	-	-	-		
109			8	108	5979553.001	Wangen links/rechts	1	-	-	-	-		
110			8	98	5979602.001	Grundplatte	1	-	-	-	-		
111			7	83	5979604.001	Kabelführung	1	-	-	-	-		
112			8	91	5979607.001	Platte	1	-	-	-	-		
113			8	97	5979608.001	Halter	1	-	-	-	-		
114			7	77	5979676.001	Energiekette	1	-	-	-	-		

8 Verpackung / Zubehör

lfd.Nr.	Abbildung/Seite		Nr.	Artikel-Nr.	Bezeichnung	VPE	EE				Bemerkung	Serien-Nr.	
							von	bis					
115				9109134.001	Verpackung	1	-	-	-	-			

VPE Verpackungseinheit

Bemerkungen

- EE Ersatzteil - Empfehlung
 A - Verschleißteile und Zubehör
 B - empfohlene Baugruppen für schnelle Reparatur
 C - empfohlene Ersatzteile für Händler
 D - empfohlene Ersatzteile für Zentrallager