

Ersatzteilliste



Hub-Applikator

4414

Familie	Typ
Hub-Applikator	4414L-200
	4414L-300
	4414L-400
	4414R-200
	4414R-300
	4414R-400
	4414...-200 Druckreduziert
	4414...-300 Druckreduziert

Inhaltsverzeichnis

1 Trägerbaugruppe 3
 2 Pneumatik Trägerbaugruppe 4
 3 Elektronik Trägerbaugruppe 5
 4 Führung 6
 5 Führung und Zylinderbaugruppe Y 7
 6 Zylinderbaugruppe Z..... 8
 7 Druckreduziert 9
 8 Ersatzteilregister 10
 9 Verpackung / Zubehör 12

Ausgabe: 01/2023 - Art.-Nr. 9009127

Urheberrecht

Diese Dokumentation sowie Übersetzungen hiervon sind Eigentum der cab Produkttechnik GmbH & Co KG. Das Reproduzieren, Verarbeiten, Vervielfältigen oder Verbreiten im Ganzen oder in Teilen zu anderen Zwecken als der Verfolgung seiner ursprünglichen bestimmungsgemäßen Verwendung - insbesondere die Ersatzteilbeschaffung eines von cab verkauften Gerätes - erfordert die vorherige schriftliche Genehmigung der cab.

Redaktion

Bei Fragen oder Anregungen wenden Sie sich bitte an cab Produkttechnik GmbH & Co KG Adresse „Deutschland“.

Aktualität

Durch die ständige Weiterentwicklung der Geräte können Abweichungen zwischen der Dokumentation und dem Gerät auftreten. Die aktuelle Ausgabe finden Sie unter www.cab.de.

Geschäftsbedingungen

Lieferungen und Leistungen erfolgen zu den „Allgemeinen Verkaufsbedingungen der cab“.

Deutschland
cab Produkttechnik GmbH & Co KG
 Karlsruhe
 Tel. +49 721 6626 0
www.cab.de

USA
cab Technology, Inc.
 Chelmsford, MA
 Tel. +1 978 250 8321
www.cab.de/us

Taiwan
cab Technology Co., Ltd.
 Taipeh
 Tel. +886 (02) 8227 3966
www.cab.de/tw

Singapur
cab Singapore Pte. Ltd.
 Singapur
 Tel. +65 6931 9099
www.cab.de/en

Frankreich
cab Technologies S.à.r.l.
 Niedermodern
 Tel. +33 388 722501
www.cab.de/fr

Mexiko
cab Technology, Inc.
 Juárez
 Tel. +52 656 682 4301
www.cab.de/es

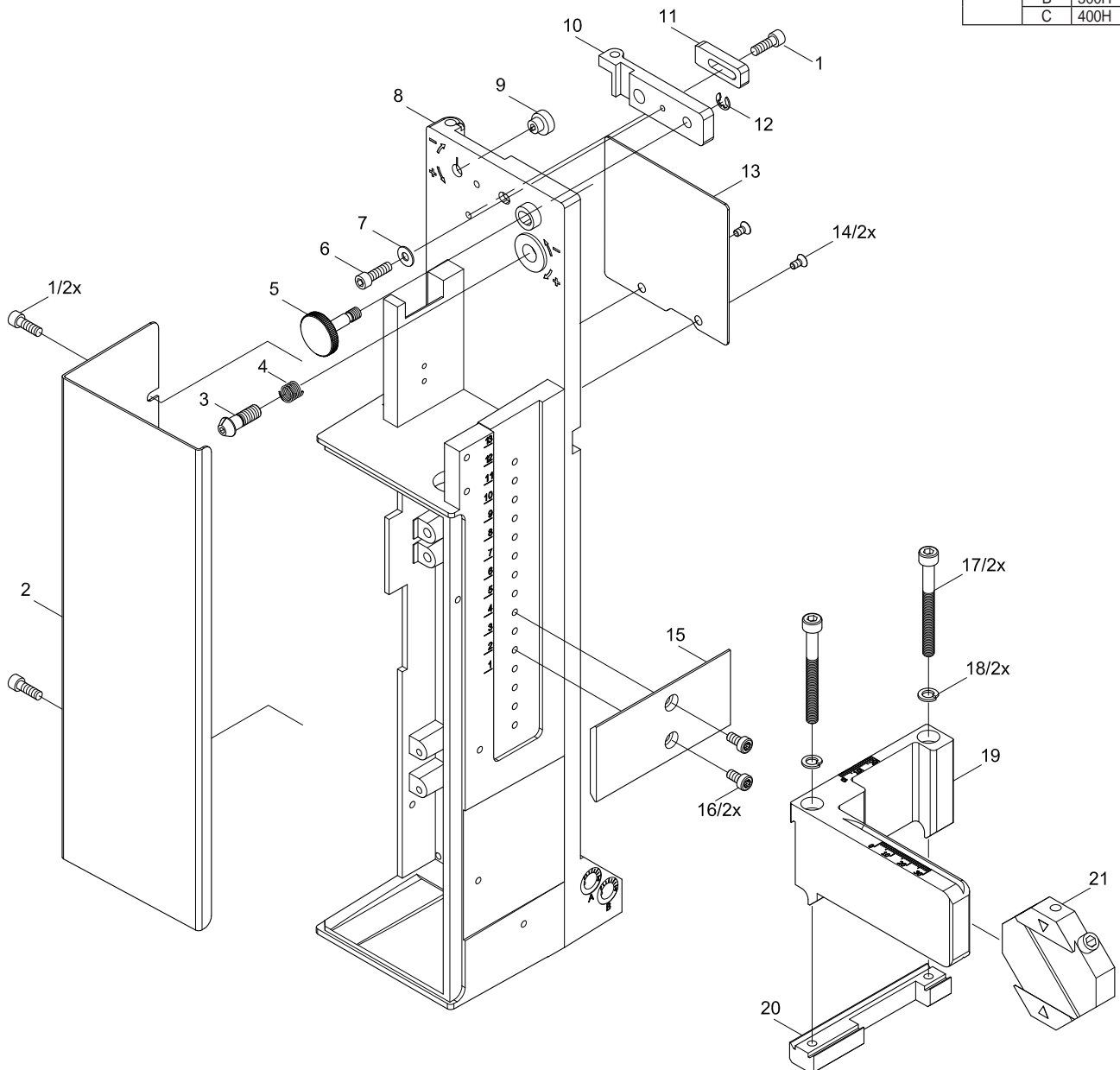
China
cab (Shanghai) Trading Co., Ltd.
 Shanghai
 Tel. +86 (021) 6236 3161
www.cab.de/cn

Südafrika
cab Technology (Pty) Ltd.
 Randburg
 Tel. +27 11 886 3580
www.cab.de/za

Nr.	Art.-Nr.	Benennung	VPE	Bem.	Serien-Nr.	
					von	bis
1	5902489.001	Schraube DIN7984-M4x8	10			
2	5964129.001	Deckel	1			
3	5965963.001	Stellschraube	1			
4	5904544.001	Druckfeder	10			
5	5964367.001	Rändelschraube	1			
6	5902241.001	Schraube DIN7984-M4x10	10			
7	5903003.001	Scheibe DIN125-A4,3	10			
8.1	5964036.001	Trägerplatte	1	L		
8.2	5964185.001	Trägerplatte	1	R		
9	5966530.001	Exzenter	1			
10.1	5966529.001	Scharnier	1	L		
10.2	5966531.001	Scharnier	1	R		
11	5964090.001	Riegel	1			
12	5903525.001	Sicherungsscheibe DIN6799-4	10			

Nr.	Art.-Nr.	Benennung	VPE	Bem.	Serien-Nr.	
					von	bis
13.1	5964429.001	Platte	1	L		
13.2	5964438.001	Platte	1	R		
14	5902021.001	Schraube DIN7991-M3x6	10			
15.1	5964318.001	Adapterprofil	1	A/B		
15.2	5970013.001	Adapterprofil	1	C/L		
15.3	5970014.001	Adapterprofil	1	C/R		
16	5902837.001	Schraube DIN7984-M4x8	10			
17	5902167.001	Schraube DIN912-M5x50	10			
18	5903061.001	Federring DIN127-B5	10			
19.1	5964312.001	Querträger	1	L		
19.2	5964331.001	Querträger	1	R		
20.1	5964310.001	Spannelement	1	L		
20.2	5964328.001	Spannelement	1	R		
21	5964062.001	Verbinder	1			

Bem.	L	Links
	R	Rechts
	A	200H
	B	300H
	C	400H



2 Pneumatik Trägerbaugruppe

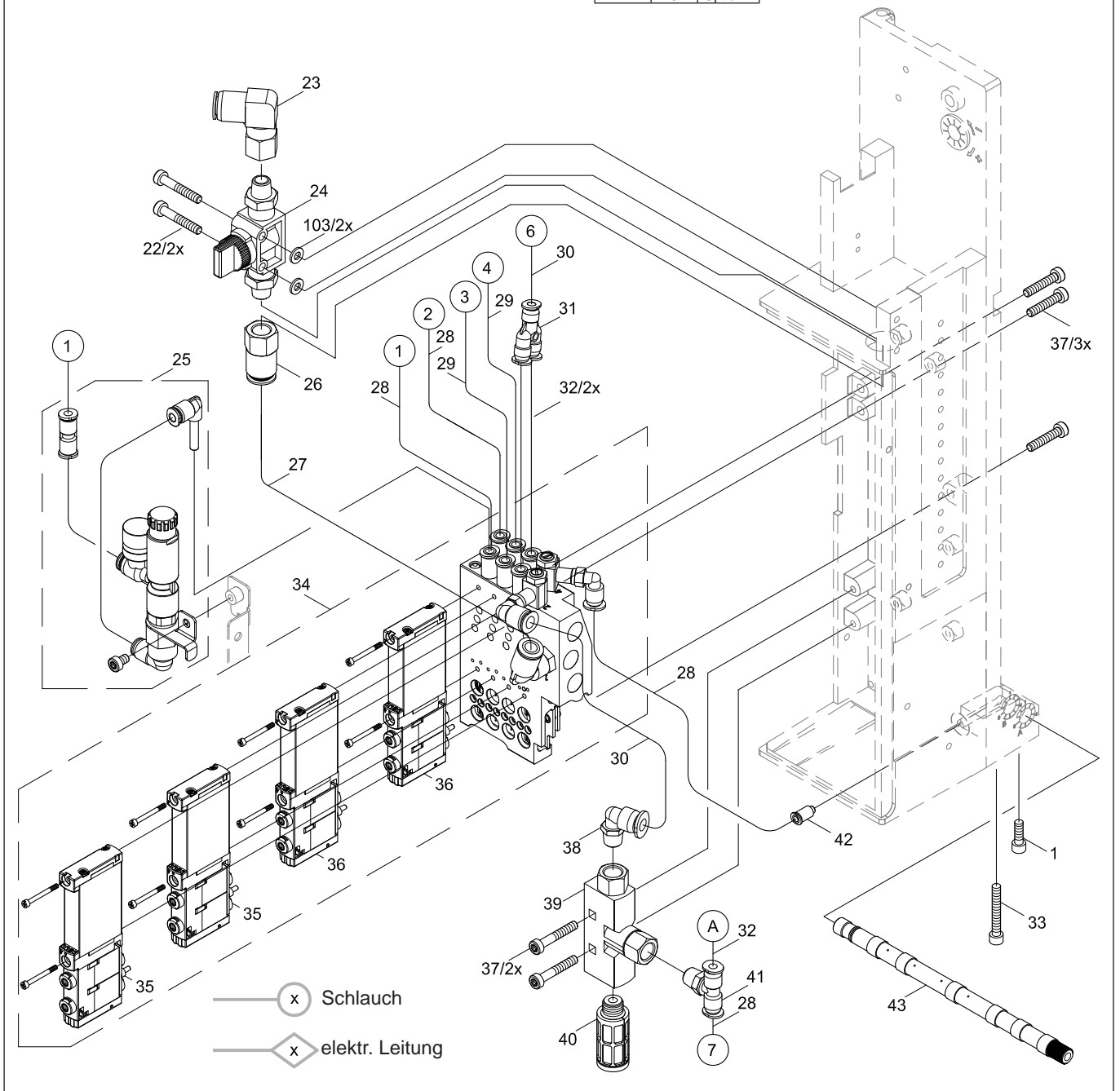
4

Nr.	Art.-Nr.	Benennung	VPE	Bem.	Serien-Nr.	
					von	bis
22	5902863.001	Schraube DIN7984-M4x25	10			
23	5905285.001	L-Steckverschraubung	1			
24	5905284.001	Absperrventil	1			
25	5966414.001	Druckminderventil	1	O		
26	5906842.001	Steckverschraubung	1			
27	5966465.001	Schlauch Ø8	2m			
28	5966460.001	Schlauch Ø4	2m			
29	5966466.001	Schlauch Ø4	2m			
30	5966464.001	Schlauch Ø6	2m			
31	5905972.001	Y-Steckverbindung	1			
32	5966463.001	Schlauch Ø4	2m			
33	5902420.001	Schraube DIN7984-M4x20	10			
34.1	5976156.001	Ventilblock	1	L		
34.2	5976157.001	Ventilblock	1	R		

Nr.	Art.-Nr.	Benennung	VPE	Bem.	Serien-Nr.	
					von	bis
35	5907428.001	Magnetventil	1			
36	5907429.001	Magnetventil	1			
37	5902862.001	Schraube DIN7984-M4x20	10			
38	5906914.001	L-Steckverschraubung	1			
39	5906844.001	Vakuumsaugdüse	1			
40	5905257.001	Schalldämpfer	1			
41	5906915.001	T-Steckverschraubung	1			
42	5905283.001	Steckverschraubung	1			
43.1	5964277.001	Blasrohr 2"	1			
43.2	5964095.001	Blasrohr 4"	1			
43.3	5964614.001	Blasrohr 6"	1			
103	5903089.001	Passscheibe DIN988-4x8x1,0	10		15637	

4

Bem.	L	Links
	R	Rechts
	O	Option

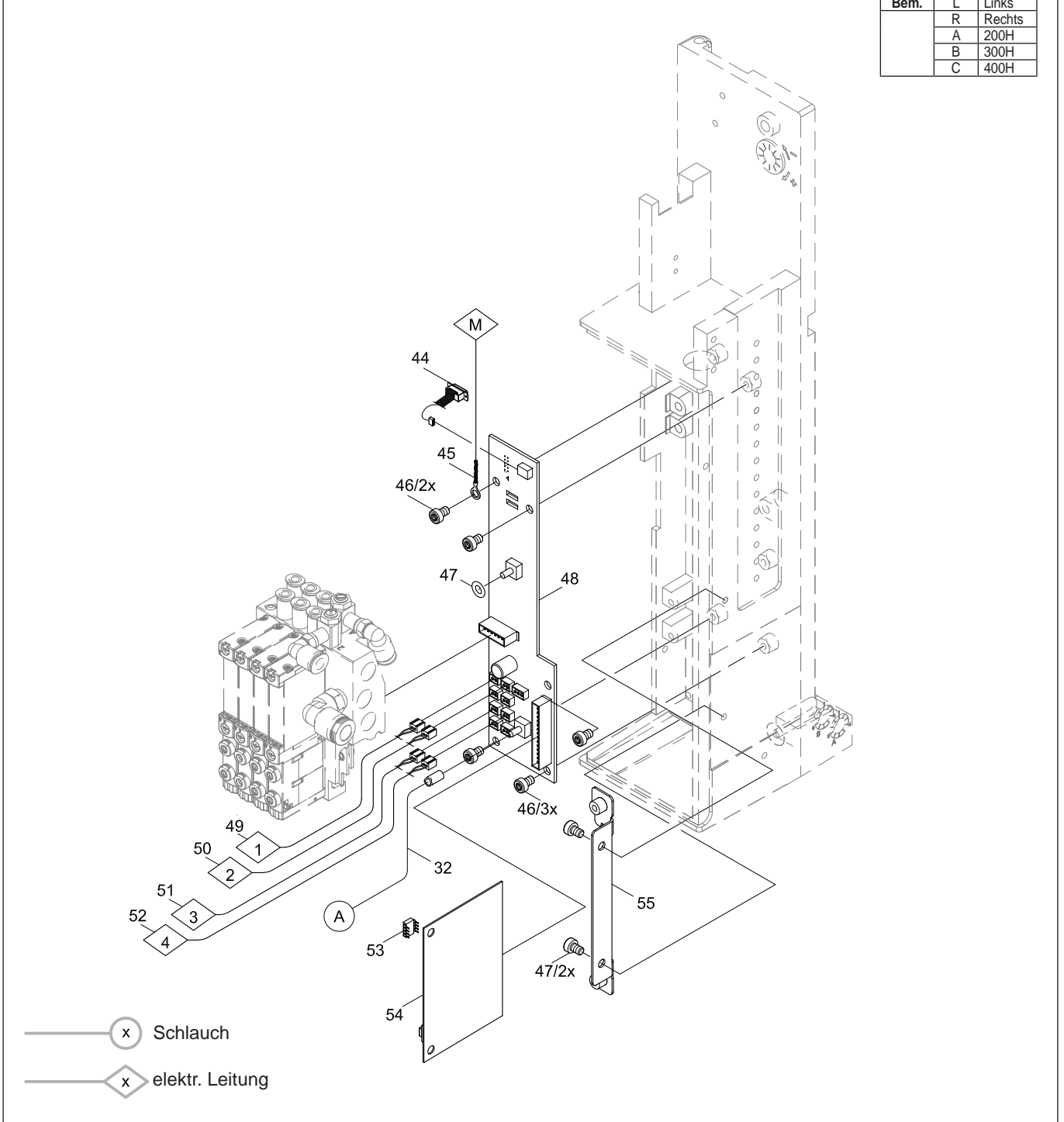


3 Elektronik Trägerbaugruppe

Nr.	Art.-Nr.	Benennung	VPE	Bem.	Serien-Nr.	
					von	bis
32	5966463.001	Schlauch Ø4	2m			
44	5955586.001	Kabel	1			
45.1	5964590.001	Kabel	1	A		
45.2	5964591.001	Kabel	1	B		
45.3	5964592.001	Kabel	1	C		
46	5902571.001	Schraube DIN7984-M4x6	10			
46	5902571.001	Schraube DIN7984-M4x6	10			
47	5906943.001	Dichtring	10			
48.1	5971416.001	LP Applikatoranschlüsse	1	L		
48.2	5971417.001	LP Applikatoranschlüsse	1	R		
49.1	5964454.001	Sensor	1	A		
49.2	5964494.001	Sensor	1	B		
49.3	5964495.001	Sensor	1	C		

Nr.	Art.-Nr.	Benennung	VPE	Bem.	Serien-Nr.	
					von	bis
50.1	5964490.001	Sensor	1	A		
50.2	5964594.001	Sensor	1	B		
50.3	5964595.001	Sensor	1	C		
51.1	5971186.001	Sensor	1	A		
51.2	5971187.001	Sensor	1	B		
51.3	5971188.001	Sensor	1	C		
52.1	5971189.001	Sensor	1	A		
52.2	5971193.001	Sensor	1	B		
52.3	5971194.001	Sensor	1	C		
53	5964612.001	EEPROM	1			
54	5955575.001	LP Etikettierersteuerung	1			
55	5966417.001	Halter	1			

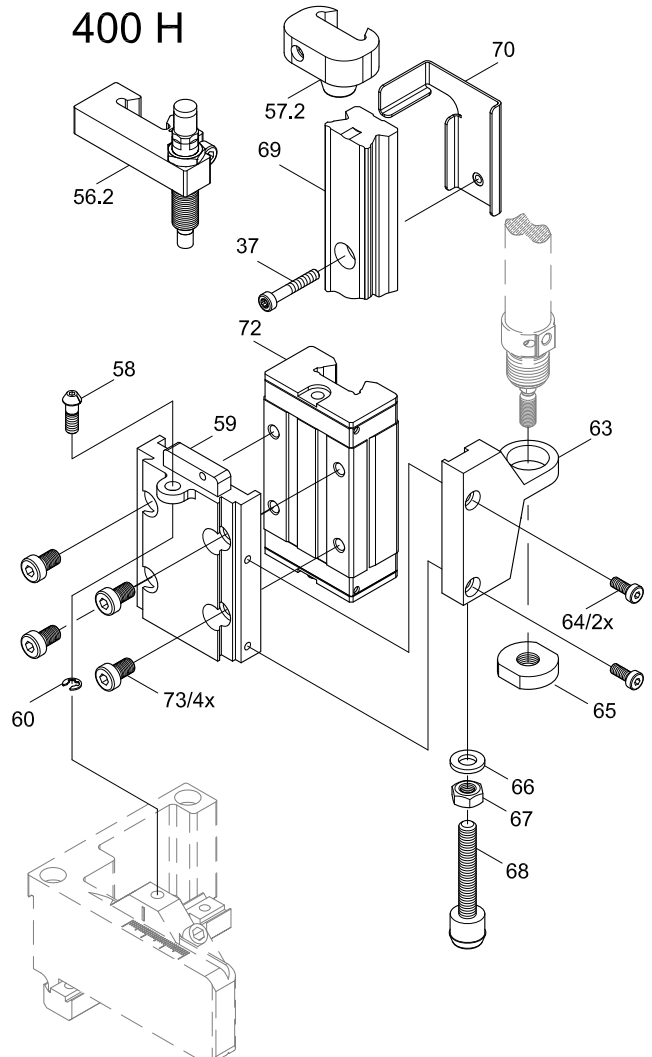
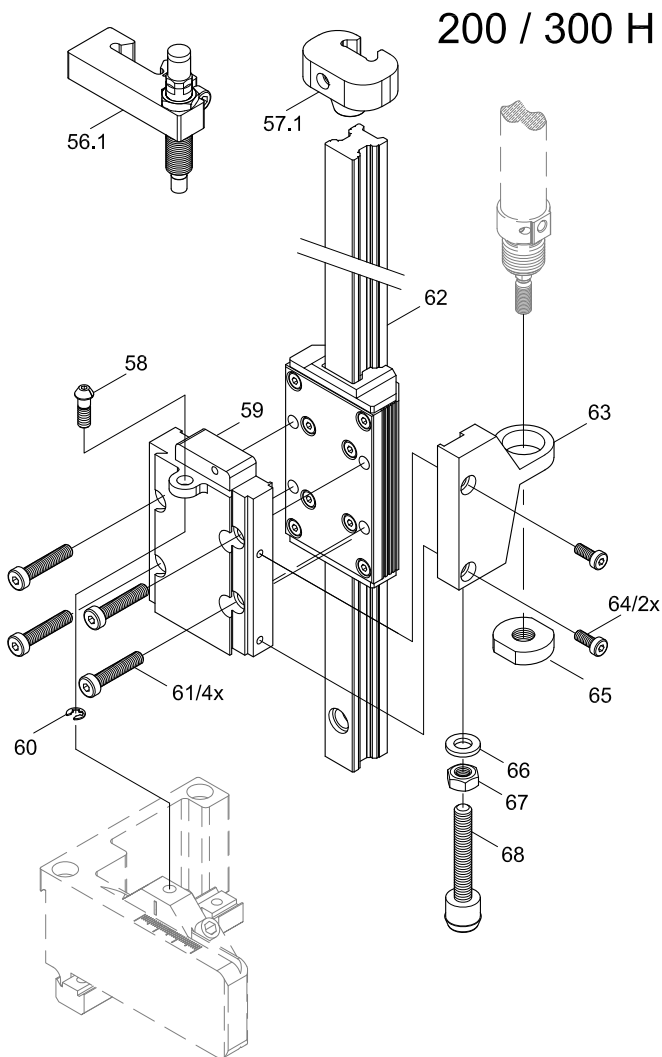
Bem.	L	Links
	R	Rechts
	A	200H
	B	300H
	C	400H



Nr.	Art.-Nr.	Benennung	VPE	Bem.	Serien-Nr.	
					von	bis
37	5902862.001	Schraube DIN7984-M4x20	10			
56.1	5979483.001	Anschlag	1	A/B/O		
56.2	5964343.001	Anschlag	1	C/O		
57.1	5979353.001	Anschlag	1	A/B		
57.2	5964364.001	Anschlag	1	C		
58	5964061.001	Stellschraube	1			
59.1	5979349.001	Platte	1	L		
59.2	5979417.001	Platte	1	R		
59.3	5964302.001	Platte	1	L		
59.4	5964337.001	Platte	1	R		
60	5903505.001	Sicherungsscheibe DIN6799-5	10			
61	5902827.001	Schraube DIN7984-M5x25	10			
62.1	5979331.001	Führung mit Schlitten	1	A		
62.2	5979342.001	Führung mit Schlitten	1	B		

Nr.	Art.-Nr.	Benennung	VPE	Bem.	Serien-Nr.	
					von	bis
63.1	5964301.001	Halter	1	L		
63.2	5964336.001	Halter	1	R		
64	5902562.001	Schraube DIN7984-M4x14	10			
65	5521159.001	Mutter	1			
66	5903040.001	Scheibe DIN125-A6,4	10			
67	5902504.001	Mutter DIN934-M6	10			
68	5964349.001	Anschlag	1			
69	5979307.001	Führungsschiene	1	C		
70.1	5966524.001	Stütze	1	C/L		
70.2	5966528.001	Stütze	1	CR		
72	5965966.001	Schlitten	1	C		
73	5902375.001	Schraube DIN7984-M6x10	10	C		

Bem.	L	Links
	R	Rechts
	A	200H
	B	300H
	C	400H
	O	Option



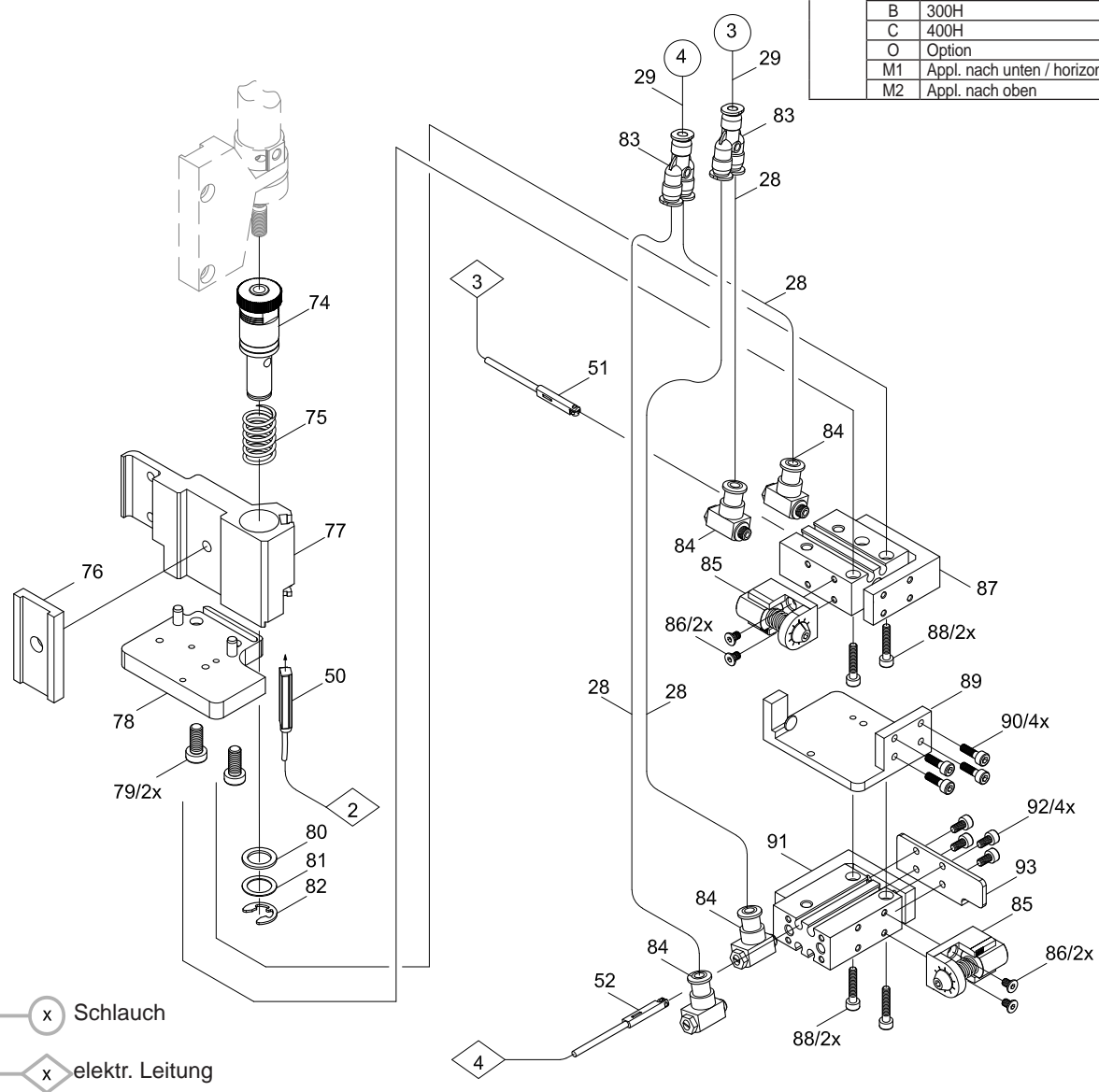
— (x) Schlauch

— (x) elektr. Leitung

Nr.	Art.-Nr.	Benennung	VPE	Bem.	Serien-Nr.	
					von	bis
28	5966460.001	Schlauch Ø4	2m			
29	5966466.001	Schlauch Ø4	2m			
50.1	5964490.001	Sensor	1	A		
50.2	5964594.001	Sensor	1	B		
50.3	5964595.001	Sensor	1	C		
51.1	5971186.001	Sensor	1	A		
51.2	5971187.001	Sensor	1	B		
51.3	5971188.001	Sensor	1	C		
52.1	5971189.001	Sensor	1	A		
52.2	5971193.001	Sensor	1	B		
52.3	5971194.001	Sensor	1	C		
74	5955707.001	Adapterbolzen	1			
75.1	5905069.001	Druckfeder	1	M1		
75.2	5905049.001	Druckfeder	1	M2		
76	5979327.001	Adapter Schiene	1	A/B		
77.1	5964236.001	Stempelaufnahme	1	L		
77.2	5964241.001	Stempelaufnahme	1	R		
78.1	5964278.001	Platte	1	L		
78.9	5966433.001	Platte	1	R		

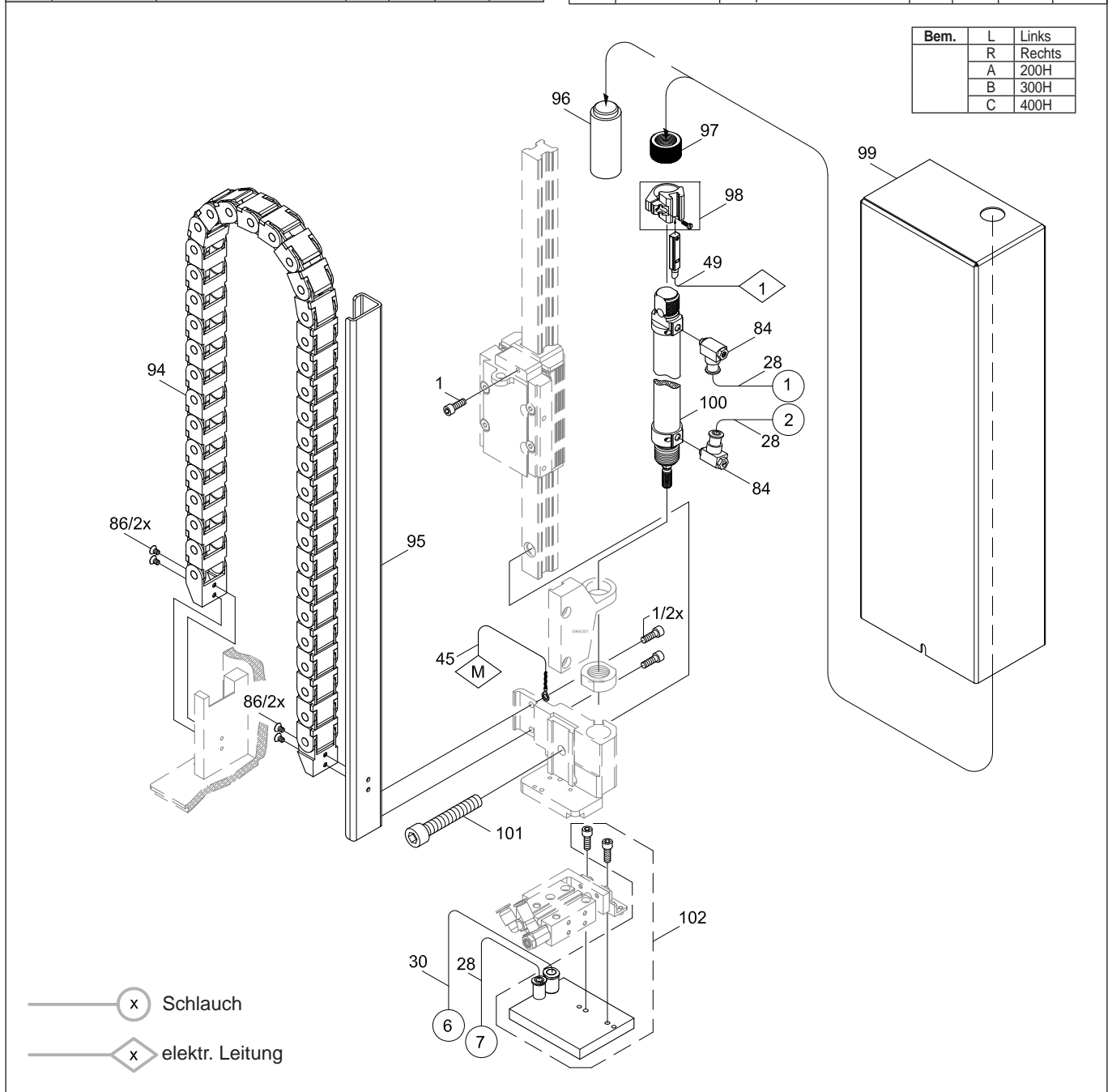
Nr.	Art.-Nr.	Benennung	VPE	Bem.	Serien-Nr.	
					von	bis
79	5902281.001	Schraube DIN7984-M5x12	10			
80	5521157.001	Scheibe	1			
81	5521158.001	Scheibe	1			
82	5903501.001	Sicherungsscheibe DIN6799-7	10			
83	5905371.001	Y-Steckverbindung	1			
84	5906636.001	Drossel-Rückschlagventil	1			
85	5950238.001	Stellplatte	1			
86	5902047.001	Schraube DIN7991-M3x5	10			
87	5906690.001	Mini-Schlitten	1			
88	5902018.001	Schraube DIN912-M3x16	10			
89	5964447.001	Zylinderhalter	1	L		
90	5902010.001	Schraube DIN912-M3x10	10			
91	5907119.001	Mini-Schlitten	1			
92	5902007.001	Schraube DIN912-M3x6	10			
93.1	5964428.001	Adapter	1	L		
93.2	5966445.001	Adapter	1	R		

Bem.	L	Links
	R	Rechts
	A	200H
	B	300H
	C	400H
	O	Option
	M1	Appl. nach unten / horizontal
	M2	Appl. nach oben



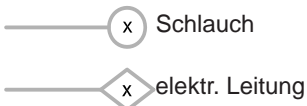
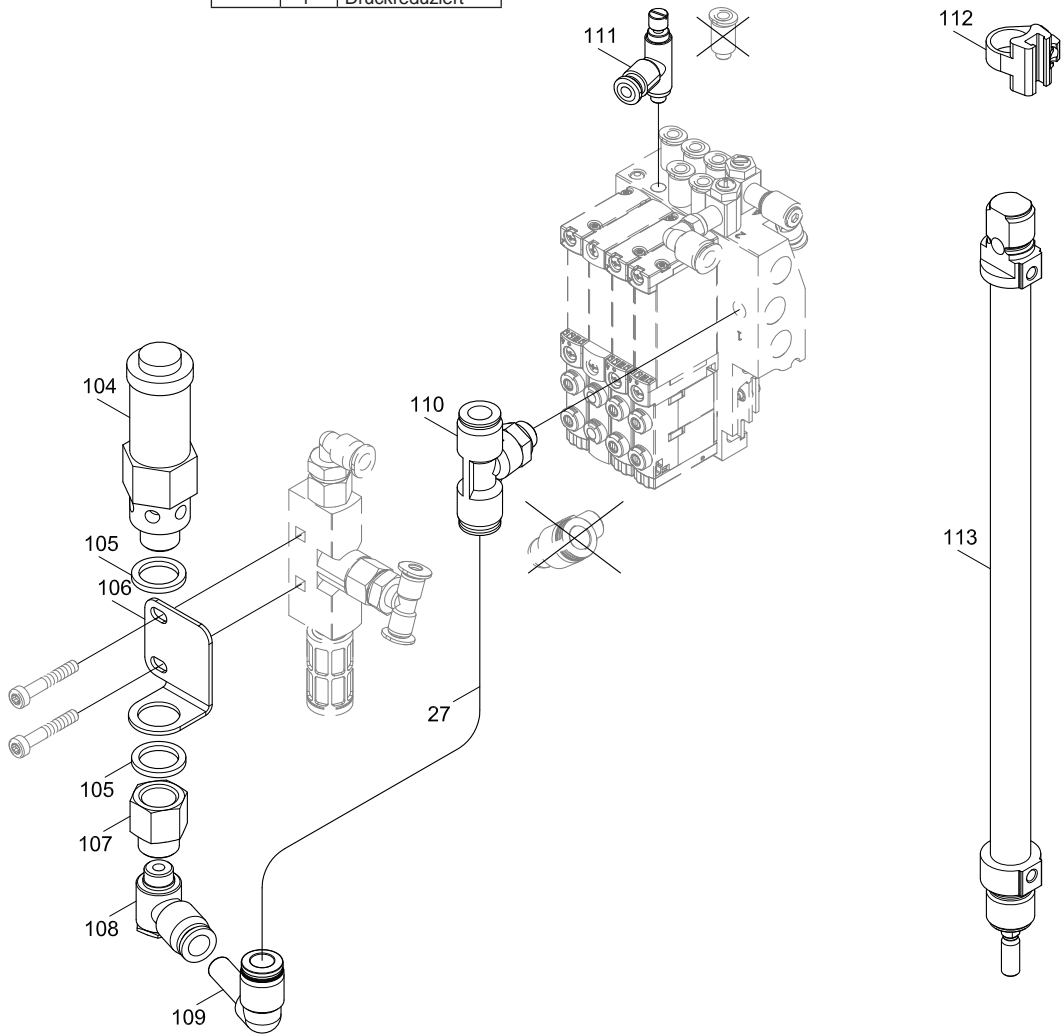
Nr.	Art.-Nr.	Benennung	VPE	Bem.	Serien-Nr.	
					von	bis
1	5902489.001	Schraube DIN7984-M4x8	10			
28	5966460.001	Schlauch Ø4	2m			
30	5966464.001	Schlauch Ø6	2m			
45.1	5964590.001	Kabel	1	A		
45.2	5964591.001	Kabel	1	B		
45.3	5964592.001	Kabel	1	C		
49.1	5964454.001	Sensor	1	A		
49.2	5964494.001	Sensor	1	B		
49.3	5964495.001	Sensor	1	C		
84	5906636.001	Drossel-Rückschlagventil	1			
86	5902047.001	Schraube DIN7991-M3x5	10			
94.1	5964373.001	Energiekette	1	A		
94.2	5964374.001	Energiekette	1	B		
94.3	5964375.001	Energiekette	1	C		
95.1	5964347.001	Winkel	1	A/L		
95.2	5964396.001	Winkel	1	A/R		
95.3	5964357.001	Winkel	1	B/L		

Nr.	Art.-Nr.	Benennung	VPE	Bem.	Serien-Nr.	
					von	bis
95.4	5964398.001	Winkel	1	B/R		
95.5	5964358.001	Winkel	1	C/L		
95.6	5964402.001	Winkel	1	C/R		
96	5964443.001	Bolzen	1			
97	5964489.001	Rändelmutter	1			
98	5905593.001	Befestigungsschelle	1			
99.1	5964440.001	Abdeckung	1	A/L		
99.2	5964451.001	Abdeckung	1	A/R		
99.3	5964483.001	Abdeckung	1	B/L		
99.4	5964453.001	Abdeckung	1	B/R		
99.5	5964484.001	Abdeckung	1	C/L		
99.6	5964485.001	Abdeckung	1	C/R		
100.1	5906938.001	Zylinder	1	A		
100.2	5905973.001	Zylinder	1	B		
100.3	5906117.001	Zylinder	1	C		
101	5902895.001	Schraube DIN7984-M 6x30	10			
102		Stempel	1			



Nr.	Art.-Nr.	Benennung	VPE	Bem.	Serien-Nr.	
					von	bis
27	5966465.001	Schlauch Ø8	2m			
104	5907526.001	Sicherheitsventil	1	F		
105	5905130.001	Dichtring O-1/4-200	10	F		
106.1	5979137.001	Halter Sicherheitsventil	1	L/F		
106.2	5979241.001	Halter Sicherheitsventil	1	R/F		
107	5906887.001	Reduziermuffe	1	F		
108	5906913.001	L-Steckverschraubung	1	F		
109	5907313.001	L-Steckverschraubung	1	F		
110	5905316.001	T-Steckverschraubung	1	F		
111	5979239.001	Drossel-Rückschlagventil	1	F		
112	5907074.001	Befestigungsschelle	1	F		
113.1	5907889.001	Zylinder	1	A/F		
113.2	5907890.001	Zylinder	1	B/F		

Bem.	L	Links
	R	Rechts
	A	200
	B	300
	F	Druckreduziert



lfd.Nr.	Abbildung/Seite				Nr.	Artikel-Nr.	Bezeichnung	VPE	EE				Bemerkung	Serien-Nr.		
														von	bis	
1				7	80	5521157.001	Scheibe	1	-	-	-	-				
2				7	81	5521158.001	Scheibe	1	-	-	-	-				
3			6		65	5521159.001	Mutter	1	-	-	-	-				
4				7	92	5902007.001	Schraube DIN912-M3x6	10	-	-	-	-				
5				7	90	5902010.001	Schraube DIN912-M3x10	10	-	-	-	-				
6				7	88	5902018.001	Schraube DIN912-M3x16	10	-	-	-	-				
7	3				14	5902021.001	Schraube DIN7991-M3x6	10	-	-	-	-				
8				7	8	86	5902047.001	Schraube DIN7991-M3x5	10	-	-	-	-			
9	3				17	5902167.001	Schraube DIN912-M5x50	10	-	-	-	-				
10	3				6	5902241.001	Schraube DIN7984-M4x10	10	-	-	-	-				
11				7	79	5902281.001	Schraube DIN7984-M5x12	10	-	-	-	-				
12			6		73	5902375.001	Schraube DIN7984-M6x10	10	-	-	-	-	C			
13		4			33	5902420.001	Schraube DIN7984-M4x20	10	-	-	-	-				
14	3			8	1	5902489.001	Schraube DIN7984-M4x8	10	-	-	-	-				
15			6		67	5902504.001	Mutter DIN934-M6	10	-	-	-	-				
16			6		64	5902562.001	Schraube DIN7984-M4x14	10	-	-	-	-				
17			5		46	5902571.001	Schraube DIN7984-M4x6	10	-	-	-	-				
18			6		61	5902827.001	Schraube DIN7984-M5x25	10	-	-	-	-				
19	3				16	5902837.001	Schraube DIN7984-M4x8-8.8-Torx	10	-	-	-	-				
20		4	6		37	5902862.001	Schraube DIN7984-M4x20	10	-	-	-	-				
21		4			22	5902863.001	Schraube DIN7984-M4x25	10	-	-	-	-				
22				8	101	5902895.001	Schraube DIN7984-M 6x30	10	-	-	-	-				
23	3				7	5903003.001	Scheibe DIN125-A4,3	10	-	-	-	-				
24			6		66	5903040.001	Scheibe DIN125-A6,4	10	-	-	-	-				
25	3				18	5903061.001	Federring DIN127-B5	10	-	-	-	-				
26		4			103	5903089.001	Passscheibe DIN988-4x8x1,0	10	-	-	-	-		15637		
27				7	82	5903501.001	Sicherungsscheibe DIN6799-7	10	-	-	-	-				
28			6		60	5903505.001	Sicherungsscheibe DIN6799-5	10	-	-	-	-				
29	3				12	5903525.001	Sicherungsscheibe DIN6799-4	10	-	-	-	-				
30	3				4	5904544.001	Druckfeder	10	-	-	C	D				
31				7	75.2	5905049.001	Druckfeder	1	-	-	C	D	M2			
32				7	75.1	5905069.001	Druckfeder	1	-	-	C	D	M1			
33				9	105	5905130.001	Dichtring O-1/4-200	10	-	B	C	D	F			
34	4				40	5905257.001	Schalldämpfer	1	A	B	C	D				
35	4				42	5905283.001	Steckverschraubung	1	-	-	-	-				
36	4				24	5905284.001	Absperrventil	1	-	-	-	-				
37	4				23	5905285.001	L-Steckverschraubung	1	-	-	-	-				
38				9	110	5905316.001	T-Steckverschraubung	1	-	-	-	-	F			
39				7	83	5905371.001	Y-Steckverbindung	1	-	-	-	-				
40				8	98	5905593.001	Befestigungsschelle	1	-	-	-	-				
41	4				31	5905972.001	Y-Steckverbindung	1	-	-	-	-				
42				8	100.2	5905973.001	Zylinder	1	-	-	C	D	B			
43				8	100.3	5906117.001	Zylinder	1	-	-	C	D	C			
44			7	8	84	5906636.001	Drossel-Rückschlagventil	1	A	B	C	D				
45			7		87	5906690.001	Mini-Schlitten	1	-	-	-	-				
46	4				26	5906842.001	Steckverschraubung	1	-	-	-	-				
47	4				39	5906844.001	Vakuumsaugdüse	1	-	-	-	-				
48				9	107	5906887.001	Reduziermuffe	1	-	-	-	-	F			
49				9	108	5906913.001	L-Steckverschraubung	1	-	-	-	-	F			
50	4				38	5906914.001	L-Steckverschraubung	1	-	-	-	-				
51	4				41	5906915.001	T-Steckverschraubung	1	-	-	-	-				
52				8	100.1	5906938.001	Zylinder	1	-	-	C	D	A			
53		5			47	5906943.001	Dichtring	10	-	-	-	-				
54				9	112	5907074.001	Befestigungsschelle	1	-	-	-	-	F			
55				7	91	5907119.001	Mini-Schlitten	1	-	-	-	-				
56				9	109	5907313.001	L-Steckverschraubung	1	-	-	-	-	F			

VPE Verpackungseinheit

Bemerkungen

L Links
R Rechts
A 200
B 300
C 400

M1 Appl. nach unten / horizontal
M2 Appl. nach oben
O Option

EE Ersatzteil - Empfehlung

A - Verschleißteile und Zubehör

B - empfohlene Baugruppen für schnelle Reparatur

C - empfohlene Ersatzteile für Händler

D - empfohlene Ersatzteile für Zentrallager

lfd.Nr.	Abbildung/Seite					Nr.	Artikel-Nr.	Bezeichnung	VPE	EE				Bemerkung	Serien-Nr.		
																von	bis
57		4				35	5907428.001	Magnetventil	1	-	B	C	D				
58		4				36	5907429.001	Magnetventil	1	-	B	C	D				
59					9	104	5907526.001	Sicherheitsventil	1	-	-	-	-	F			
60					9	113.1	5907889.001	Zylinder	1	-	-	-	-	A/F			
61					9	113.2	5907890.001	Zylinder	1	-	-	-	-	B/F			
62				7		85	5950238.001	Stellplatte	1	-	-	-	-				
63		5				54	5955575.001	LP Etikettiersteuerung	1	-	-	C	D				
64		5				44	5955586.001	Kabel	1	-	-	C	D				
65				7		74	5955707.001	Adapterbolzen	1	-	-	-	-				
66	3					8.1	5964036.001	Trägerplatte	1	-	-	-	-	L			
67				6		58	5964061.001	Stellschraube	1	-	-	-	-				
68	3					21	5964062.001	Verbinder	1	-	-	-	-				
69	3					11	5964090.001	Riegel	1	-	-	-	-				
70		4				43.2	5964095.001	Blasrohr 4"	1	-	-	-	-				
71	3					2	5964129.001	Deckel	1	-	-	-	-				
72	3					8.2	5964185.001	Trägerplatte	1	-	-	-	-	R			
73				7		77.1	5964236.001	Stempelaufnahme	1	-	-	-	-	L			
74				7		77.2	5964241.001	Stempelaufnahme	1	-	-	-	-	R			
75		4				43.1	5964277.001	Blasrohr 2"	1	-	-	-	-				
76				7		78.1	5964278.001	Platte	1	-	-	-	-	L			
77				6		63.1	5964301.001	Halter	1	-	-	-	-	L			
78				6		59.3	5964302.001	Platte	1	-	-	-	-	L			
79	3					20.1	5964310.001	Spannelement	1	-	-	-	-	L			
80	3					19.1	5964312.001	Querträger	1	-	-	-	-	L			
81	3					15.1	5964318.001	Adapterprofil	1	-	-	-	-	A/B			
82	3					20.2	5964328.001	Spannelement	1	-	-	-	-	R			
83	3					19.2	5964331.001	Querträger	1	-	-	-	-	R			
84				6		63.2	5964336.001	Halter	1	-	-	-	-	R			
85				6		59.4	5964337.001	Platte	1	-	-	-	-	R			
86				6		56.2	5964343.001	Anschlag	1	-	-	-	-	C/O			
87					8	95.1	5964347.001	Winkel	1	-	-	-	-	A/L			
88				6		68	5964349.001	Anschlag	1	-	-	-	-				
89					8	95.3	5964357.001	Winkel	1	-	-	-	-	B/L			
90					8	95.5	5964358.001	Winkel	1	-	-	-	-	C/L			
91				6		57.2	5964364.001	Anschlag	1	-	-	-	-	C			
92	3					5	5964367.001	Rändelschraube	1	-	-	-	-				
93					8	94.1	5964373.001	Energiekette	1	-	-	-	-	A			
94					8	94.2	5964374.001	Energiekette	1	-	-	-	-	B			
95					8	94.3	5964375.001	Energiekette	1	-	-	-	-	C			
96					8	95.2	5964396.001	Winkel	1	-	-	-	-	A/R			
97					8	95.4	5964398.001	Winkel	1	-	-	-	-	B/R			
98					8	95.6	5964402.001	Winkel	1	-	-	-	-	C/R			
99					7	93.1	5964428.001	Adapter	1	-	-	-	-	L			
100	3					13.1	5964429.001	Platte	1	-	-	-	-	L			
101	3					13.2	5964438.001	Platte	1	-	-	-	-	R			
102					8	99.1	5964440.001	Abdeckung	1	-	-	-	-	A/L			
103					8	96	5964443.001	Bolzen	1	-	-	-	-				
104					7	89	5964447.001	Zylinderhalter	1	-	-	-	-	L			
105					8	99.2	5964451.001	Abdeckung	1	-	-	-	-	A/R			
106					8	99.4	5964453.001	Abdeckung	1	-	-	-	-	B/R			
107					5	8	49.1	5964454.001	Sensor	1	-	-	-	-	A		
108					8	99.3	5964483.001	Abdeckung	1	-	-	-	-	B/L			
109					8	99.5	5964484.001	Abdeckung	1	-	-	-	-	C/L			
110					8	99.6	5964485.001	Abdeckung	1	-	-	-	-	C/R			
111					8	97	5964489.001	Rändelmutter	1	-	-	-	-				
112					5	7	50.1	5964490.001	Sensor	1	-	-	C	D	A		

VPE Verpackungseinheit

Bemerkungen

L Links
R Rechts
A 200
B 300
C 400

M1 Appl. nach unten / horizontal
M2 Appl. nach oben
O Option

EE Ersatzteil - Empfehlung

A - Verschleißteile und Zubehör
B - empfohlene Baugruppen für schnelle Reparatur
C - empfohlene Ersatzteile für Händler
D - empfohlene Ersatzteile für Zentrallager

lfd.Nr.	Abbildung/Seite				Nr.	Artikel-Nr.	Bezeichnung	VPE	EE				Bemerkung	Serien-Nr.	
														von	bis
113		5		8	49.2	5964494.001	Sensor	1	-	-	C	D	B		
114		5		8	49.3	5964495.001	Sensor	1	-	-	C	D	C		
115		5		8	45.1	5964590.001	Kabel	1	-	-	C	D	A		
116		5		8	45.2	5964591.001	Kabel	1	-	-	C	D	B		
117		5		8	45.3	5964592.001	Kabel	1	-	-	C	D	C		
118		5	7		50.2	5964594.001	Sensor	1	-	-	C	D	B		
119		5	7		50.3	5964595.001	Sensor	1	-	-	C	D	C		
120		5			53	5964612.001	EEPROM	1	-	-	-	-			
121	4				43.3	5964614.001	Blasrohr 6"	1	-	-	-	-			
122	3				3	5965963.001	Stellschraube	1	-	-	-	-			
123			6		72	5965966.001	Schlitten	1	-	-	-	-	C		
124	4				25	5966414.001	Druckminderventil	1	-	-	-	-	O		
125		5			55	5966417.001	Halter	1	-	-	-	-			
126				7	78.9	5966433.001	Platte	1	-	-	-	-	R		
127				7	93.2	5966445.001	Adapter	1	-	-	-	-	R		
128	4		7	8	28	5966460.001	Schlauch Ø4	2m	-	B	C	D			
129	4	5			32	5966463.001	Schlauch Ø4	2m	-	B	C	D			
130	4			8	30	5966464.001	Schlauch Ø6	2m	-	B	C	D			
131	4			9	27	5966465.001	Schlauch Ø8	2m	-	B	C	D			
132	4		7		29	5966466.001	Schlauch Ø4	2m	-	B	C	D			
133			6		70.1	5966524.001	Stütze	1	-	-	-	-	C/L		
134			6		70.2	5966528.001	Stütze	1	-	-	-	-	CR		
135	3				10.1	5966529.001	Scharnier	1	-	-	-	-	L		
136	3				9	5966530.001	Exzenter	1	-	-	-	-			
137	3				10.2	5966531.001	Scharnier	1	-	-	-	-	R		
138	3				15.2	5970013.001	Adapterprofil	1	-	-	-	-	C/L		
139	3				15.3	5970014.001	Adapterprofil	1	-	-	-	-	C/R		
140		5	7		51.1	5971186.001	Sensor	1	-	-	C	D	A		
141		5	7		51.2	5971187.001	Sensor	1	-	-	C	D	B		
142		5	7		51.3	5971188.001	Sensor	1	-	-	C	D	C		
143		5	7		52.1	5971189.001	Sensor	1	-	-	C	D	A		
144		5	7		52.2	5971193.001	Sensor	1	-	-	C	D	B		
145		5	7		52.3	5971194.001	Sensor	1	-	-	C	D	C		
146		5			48.1	5971416.001	LP Applikatoranschlüsse	1	-	B	C	D	L		
147		5			48.2	5971417.001	LP Applikatoranschlüsse	1	-	B	C	D	R		
148	4				34.1	5976156.001	Ventilblock	1	-	-	-	-	L		
149	4				34.2	5976157.001	Ventilblock	1	-	-	-	-	R		
150				9	106.1	5979137.001	Halter Sicherheitsventil	1	-	-	-	-	L/F		
151				9	111	5979239.001	Drossel-Rückschlagventil	1	-	-	-	-	F		
152				9	106.2	5979241.001	Halter Sicherheitsventil	1	-	-	-	-	R/F		
153			6		69	5979307.001	Führungsschiene	1	-	-	-	-	C		
154			7		76	5979327.001	Adapter Schiene	1	-	-	-	-	A/B		
155			6		62.1	5979331.001	Führung mit Schlitten	1	-	-	-	-	A		
156			6		62.2	5979342.001	Führung mit Schlitten	1	-	-	-	-	B		
157			6		59.1	5979349.001	Platte	1	-	-	-	-	L		
158			6		57.1	5979353.001	Anschlag	1	-	-	-	-	A/B		
159			6		59.2	5979417.001	Platte	1	-	-	-	-	R		
160			6		56.1	5979483.001	Anschlag	1	-	-	-	-	A/B/O		

9 Verpackung / Zubehör

lfd.Nr.	Abbildung/Seite				Nr.	Artikel-Nr.	Bezeichnung	VPE	EE				Bemerkung	Serien-Nr.	
														von	bis
161						9109134.001	Verpackung	1	-	-	-	-			

VPE Verpackungseinheit

Bemerkungen

L Links
R Rechts
A 200
B 300
C 400

M1 Appl. nach unten / horizontal
M2 Appl. nach oben
O Option

EE Ersatzteil - Empfehlung

A - Verschleißteile und Zubehör

B - empfohlene Baugruppen für schnelle Reparatur

C - empfohlene Ersatzteile für Händler

D - empfohlene Ersatzteile für Zentrallager