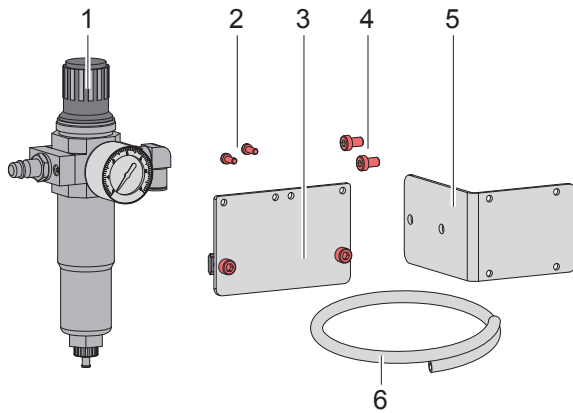


Montageanleitung

Druckluftwartungseinheit HERMES Q

Ausgabe: 11/2020 · Art.-Nr. 9003647



Versionen

- 6010880 Druckluftwartungseinheit L für HERMES QL
- 6010881 Druckluftwartungseinheit R für HERMES QR

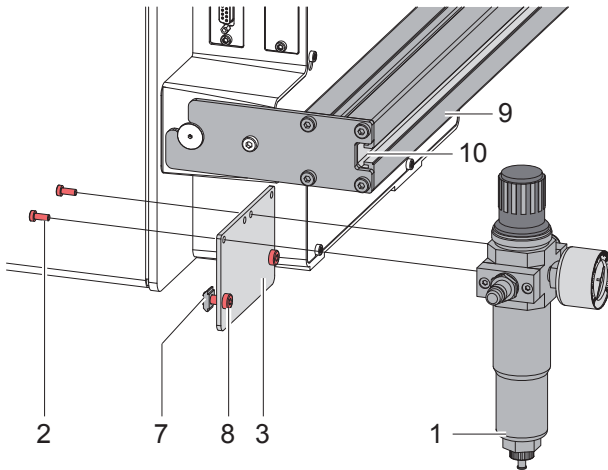
Lieferumfang

- 1 - Druckluftwartungseinheit
- 2 - 2 Schrauben M4x10
- 3 - Verbinder
- 4 - 2 Schrauben M6x10
- 5 - Winkel
- 6 - Schlauch

Montage

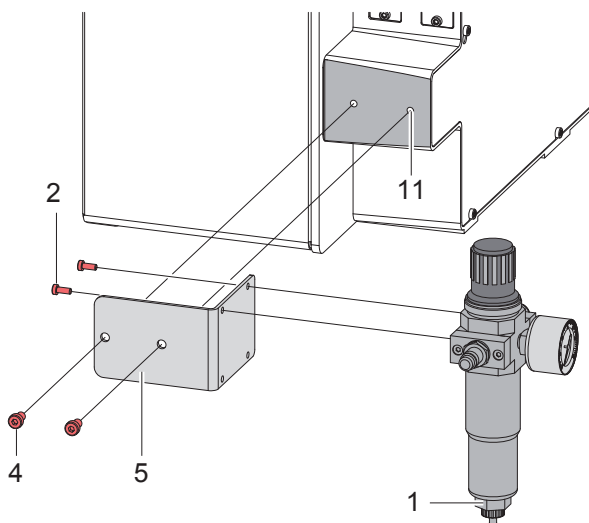
an Bügel

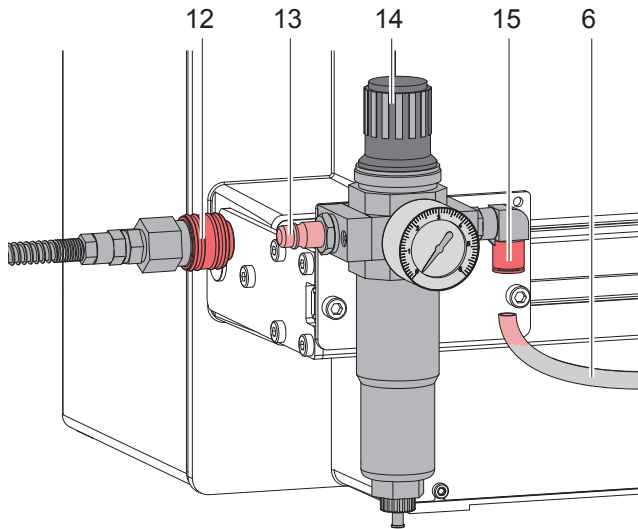
- ▶ Druckluftwartungseinheit (1) mit 2 Schrauben M4x10 (2) am Verbinder (3) befestigen.
- ▶ Montierte Einheit mit den Nutsteinen (7) in die Nut (10) des Bügels (9) einführen.
- ▶ Schrauben (8) anziehen.



an Gehäuse des Druckers

- ▶ Druckluftwartungseinheit (1) mit 2 Schrauben M4x10 (2) am Winkel (5) befestigen.
- ▶ Montierte Einheit mit 2 Schrauben M6x10 (4) an den Bohrungen (11) im Gehäuse des Druckers befestigen.





Druckluftanschluss

- ▶ Schlauch (6) in die Steckverschraubung (15) an der Druckluftwartungseinheit schieben.
- ▶ Schlauch (6) an den Drucklufteingang des Applikators anschließen.
- ▶ Kupplung (12) der externen Druckluftversorgung an Kupplung (13) der Wartungseinheit anschließen. Der Anschluss ist für eine Kupplungsdose NW 7,2 ausgelegt.
- ▶ Kappe (14) nach oben ziehen.
- ▶ Arbeitsdruck auf **4,5 bar** einstellen.
- ▶ Kappe (14) nach unten drücken.

Detaillierte Informationen zur Druckluftwartungseinheit:

https://www.festo.com/net/SupportPortal/Files/538244/LFR-D_2018-08j_8093025d1.pdf

Deutschland
cab Produkttechnik GmbH & Co KG
 Karlsruhe
 Tel. +49 721 6626 0
www.cab.de

USA
cab Technology, Inc.
 Chelmsford, MA
 Tel. +1 978 250 8321
www.cab.de/us

Taiwan
cab Technology Co., Ltd.
 Taipeh
 Tel. +886 (02) 8227 3966
www.cab.de/tw

China
cab (Shanghai) Trading Co., Ltd.
 Guangzhou
 Tel. +86 (020) 2831 7358
www.cab.de/cn

Frankreich
cab Technologies S.à.r.l.
 Niedermodern
 Tel. +33 388 722501
www.cab.de/fr

Mexiko
cab Technology, Inc.
 Juárez
 Tel. +52 656 682 4301
www.cab.de/es

China
cab (Shanghai) Trading Co., Ltd.
 Shanghai
 Tel. +86 (021) 6236 3161
www.cab.de/cn

Südafrika
cab Technology (Pty) Ltd.
 Randburg
 Tel. +27 11 886 3580
www.cab.de/za