

Ergänzung zur Betriebsanleitung EOS2 / EOS5

EOS2 mobile / EOS5 mobile

Art.-Nr. 9009377 Ausgabe: 09/2020

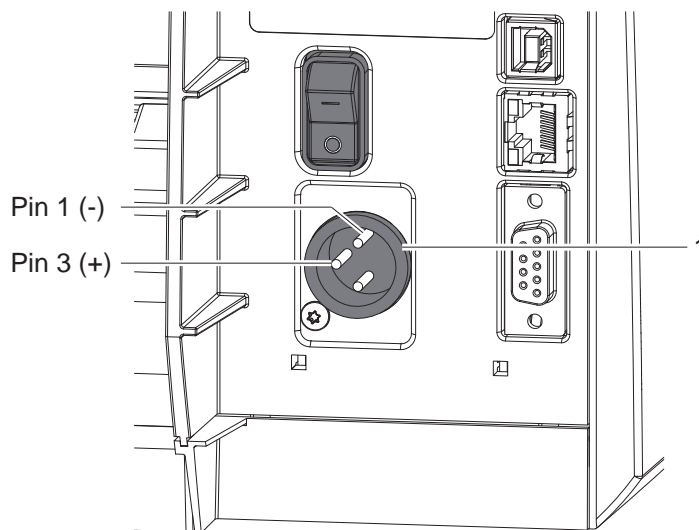
Produktbeschreibung

EOS2 mobile und **EOS5 mobile** ermöglichen einen von der Netzspannung unabhängigen Druckbetrieb. Die Drucker sind für eine Spannungsversorgung durch einen externen Akkumulator (16 - 24 V=, 15 A) ausgelegt.

Die Funktionalität bleibt gegenüber den mit Netzspannung betriebenen Geräten unverändert.

Anschluss

Die Drucker sind mit einem XLR3-Stecker (1) ausgerüstet. Zum Anschluss des externen Akkumulators wird eine XLR3-Buchse benötigt.



- Akkumulator an XLR3-Stecker (1) kontaktieren.

Deutschland
cab Produkttechnik GmbH & Co KG
Karlsruhe
Tel. +49 721 6626 0
www.cab.de

USA
cab Technology, Inc.
Chelmsford, MA
Tel. +1 978 250 8321
www.cab.de/us

Taiwan
cab Technology Co., Ltd.
Taipeh
Tel. +886 (02) 8227 3966
www.cab.de/tw

China
cab (Shanghai) Trading Co., Ltd.
Guangzhou
Tel. +86 (020) 2831 7358
www.cab.de/cn

Frankreich
cab Technologies S.à.r.l.
Niedermodern
Tel. +33 388 722501
www.cab.de/fr

Mexiko
cab Technology, Inc.
Juárez
Tel. +52 656 682 4301
www.cab.de/es

China
cab (Shanghai) Trading Co., Ltd.
Shanghai
Tel. +86 (021) 6236 3161
www.cab.de/cn

Südafrika
cab Technology (Pty) Ltd.
Randburg
Tel. +27 11 886 3580
www.cab.de/za