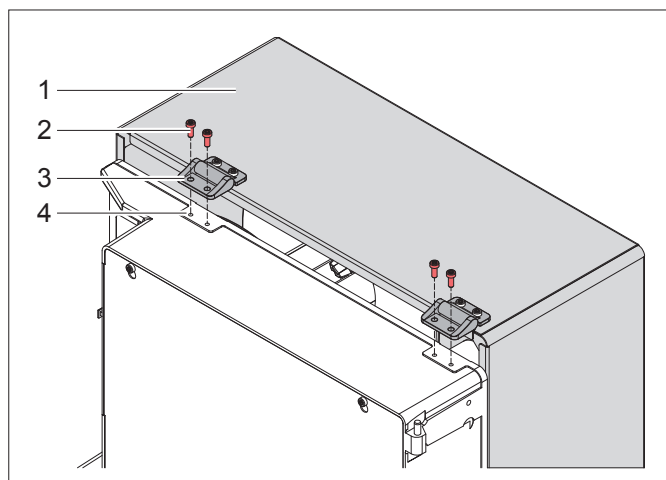


Notice d'assemblage

Capot HERMES Q

Édition: 08/2020 · Réf. article : 9003601

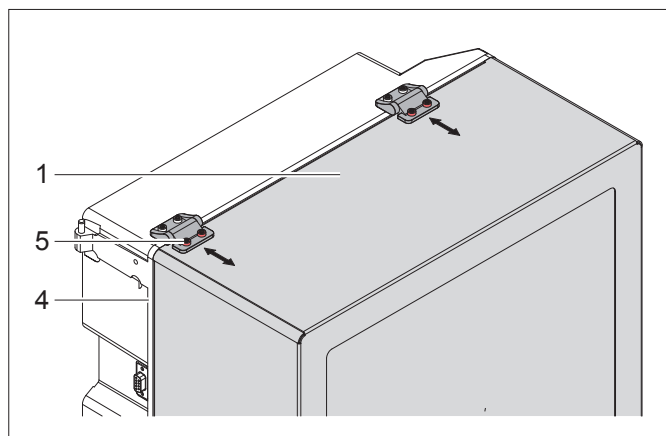


Livraison

- Capot (1) avec charnières (3)
- 4 vis M4x10 (2)

Montage

- Poser le capot (1) avec les charnières (3) sur le châssis (4) de l'imprimante.
- Fixer les charnières dans les perçages filetés du châssis grâce aux vis (2).



Réglage

Si le capot n'est pas parfaitement aligné avec le châssis de l'imprimante après le montage, celui-ci peut se régler aux niveau des charnières.

- Desserrer les vis (5).
- Pousser le capot (1) vers le châssis de l'imprimante (4) jusqu'à obtenir un alignement correct.
- Resserrer les 4 vis (5).

Allemagne
cab Produkttechnik GmbH & Co KG
Karlsruhe
Tel. +49 721 6626 0
www.cab.de

USA
cab Technology, Inc.
Chelmsford, MA
Tel. +1 978 250 8321
www.cab.de/us

Taiwan
cab Technology Co., Ltd.
Taipei
Tel. +886 (02) 8227 3966
www.cab.de/tw

Chine
cab (Shanghai) Trading Co., Ltd.
Guangzhou
Tel. +86 (020) 2831 7358
www.cab.de/cn

France
cab Technologies S.à.r.l.
Niedermodern
Tel. +33 388 722501
www.cab.de/fr

Mexique
cab Technology, Inc.
Juárez
Tel. +52 656 682 4301
www.cab.de/es

Chine
cab (Shanghai) Trading Co., Ltd.
Shanghai
Tel. +86 (021) 6236 3161
www.cab.de/cn

Afrique du sud
cab Technology (Pty) Ltd.
Randburg
Tel. +27 11 886 3580
www.cab.de/za