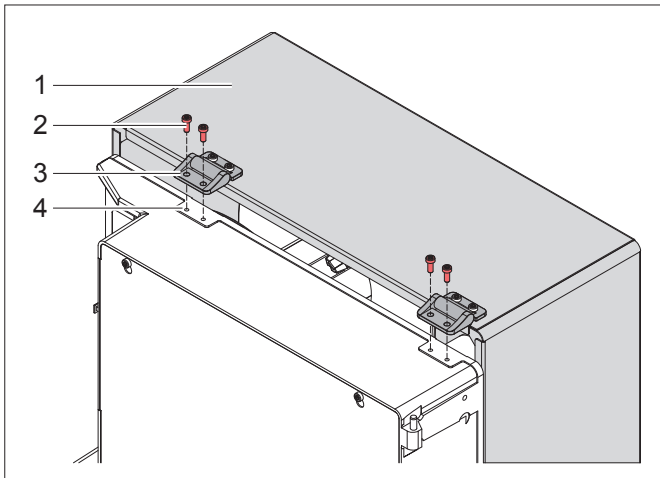


Montageanleitung

Deckel HERMES Q

Ausgabe: 08/2020 · Art.-Nr. 9003601

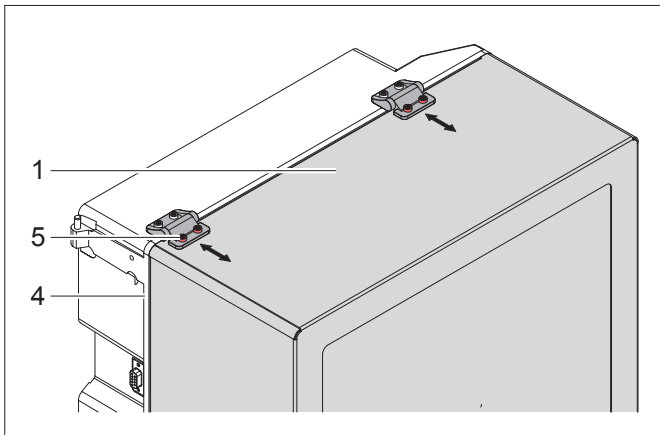


Lieferumfang

- Deckel (1) mit montierten Scharnieren (3)
- 4 Schrauben M4x10 (2)

Montage

- ▶ Deckel (1) mit den Scharnieren (3) auf den Rahmen (4) des Druckers aufsetzen.
- ▶ Scharniere mit Schrauben (2) an den Bohrungen im Rahmen befestigen.



Justage

Falls der Deckel nach der Montage nicht gleichmäßig am Rahmen des Druckers anliegt, kann der Deckel an den Scharnieren justiert werden.

- ▶ Schrauben (5) lockern.
- ▶ Deckel (1) bis zur gleichmäßigen Anlage an den Rahmen (4) drücken.
- ▶ Schrauben (5) anziehen.

Deutschland
cab Produkttechnik GmbH & Co KG
Karlsruhe
Tel. +49 721 6626 0
www.cab.de

USA
cab Technology, Inc.
Chelmsford, MA
Tel. +1 978 250 8321
www.cab.de/us

Taiwan
cab Technology Co., Ltd.
Taipeh
Tel. +886 (02) 8227 3966
www.cab.de/tw

China
cab (Shanghai) Trading Co., Ltd.
Guangzhou
Tel. +86 (020) 2831 7358
www.cab.de/cn

Frankreich
cab Technologies S.à.r.l.
Niedermodern
Tel. +33 388 722501
www.cab.de/fr

Mexiko
cab Technology, Inc.
Juárez
Tel. +52 656 682 4301
www.cab.de/es

China
cab (Shanghai) Trading Co., Ltd.
Shanghai
Tel. +86 (021) 6236 3161
www.cab.de/cn

Südafrika
cab Technology (Pty) Ltd.
Randburg
Tel. +27 11 886 3580
www.cab.de/za