



Etikettendrucker

# HERMES Q RECHTS

Familie	Typ	
HERMES Q	2R/300-2	2R/300-3
	2R/600-2	2R/600-3
	4R/300-2	4R/300-3
	4R/600-2	4R/600-3
	4.3R/200-2	4.3R/200-3
	4.3R/300-2	4.3R/300-3
	6R/200-2	6R/200-3
	6R/300-2	6R/300-3

## Inhaltsverzeichnis

1	Deckel, Bedienfeld.....	3
2	Elektronik, Netzteil.....	4
3	Druckbaugruppe - 1.....	5
4	Druckbaugruppe - 2.....	6
5	Transporteinheit.....	7
6	Motoren, Getriebe.....	8
7	Pendelarm.....	9
8	Etikettenabwickler HERMES Q...-2.....	10
9	Etikettenabwickler HERMES Q...-3.....	11
10	Trägerbandaufwickler.....	12
11	Transferfolienabwickler.....	13
12	Transferfolienaufwickler.....	14
13	Optionen.....	15
14	RFID.....	17
15	Ersatzteilregister.....	18
16	Verpackung/Beipack.....	23

**Ausgabe:** 10/2024 - Art.-Nr. 9003487

### Urheberrecht

Diese Dokumentation sowie Übersetzungen hiervon sind Eigentum der cab Produkttechnik GmbH & Co KG. Das Reproduzieren, Verarbeiten, Vervielfältigen oder Verbreiten im Ganzen oder in Teilen zu anderen Zwecken als der Verfolgung der ursprünglichen bestimmungsgemäßen Verwendung - insbesondere der Ersatzteilbeschaffung eines von cab verkauften Gerätes - erfordert die vorherige schriftliche Genehmigung der cab.

### Redaktion

Bei Fragen oder Anregungen bitte an cab Produkttechnik GmbH & Co KG Adresse Deutschland wenden.

### Aktualität

Durch die ständige Weiterentwicklung der Geräte können Abweichungen zwischen der Dokumentation und dem Gerät auftreten. Die aktuelle Ausgabe ist zu finden unter [www.cab.de](http://www.cab.de).

### Geschäftsbedingungen

Lieferungen und Leistungen erfolgen zu den Allgemeinen Verkaufsbedingungen der cab.

Deutschland  
**cab Produkttechnik GmbH & Co KG**  
Karlsruhe  
Tel. +49 721 6626 0  
[www.cab.de](http://www.cab.de)

USA  
**cab Technology, Inc.**  
Chelmsford, MA  
Tel. +1 978 250 8321  
[www.cab.de/us](http://www.cab.de/us)

Taiwan  
**cab Technology Co., Ltd.**  
Taipeh  
Tel. +886 (02) 8227 3966  
[www.cab.de/tw](http://www.cab.de/tw)

Singapur  
**cab Singapore Pte. Ltd.**  
Singapur  
Tel. +65 6931 9099  
[www.cab.de/en](http://www.cab.de/en)

Frankreich  
**cab Technologies S.à.r.l.**  
Niedermodern  
Tel. +33 388 722501  
[www.cab.de/fr](http://www.cab.de/fr)

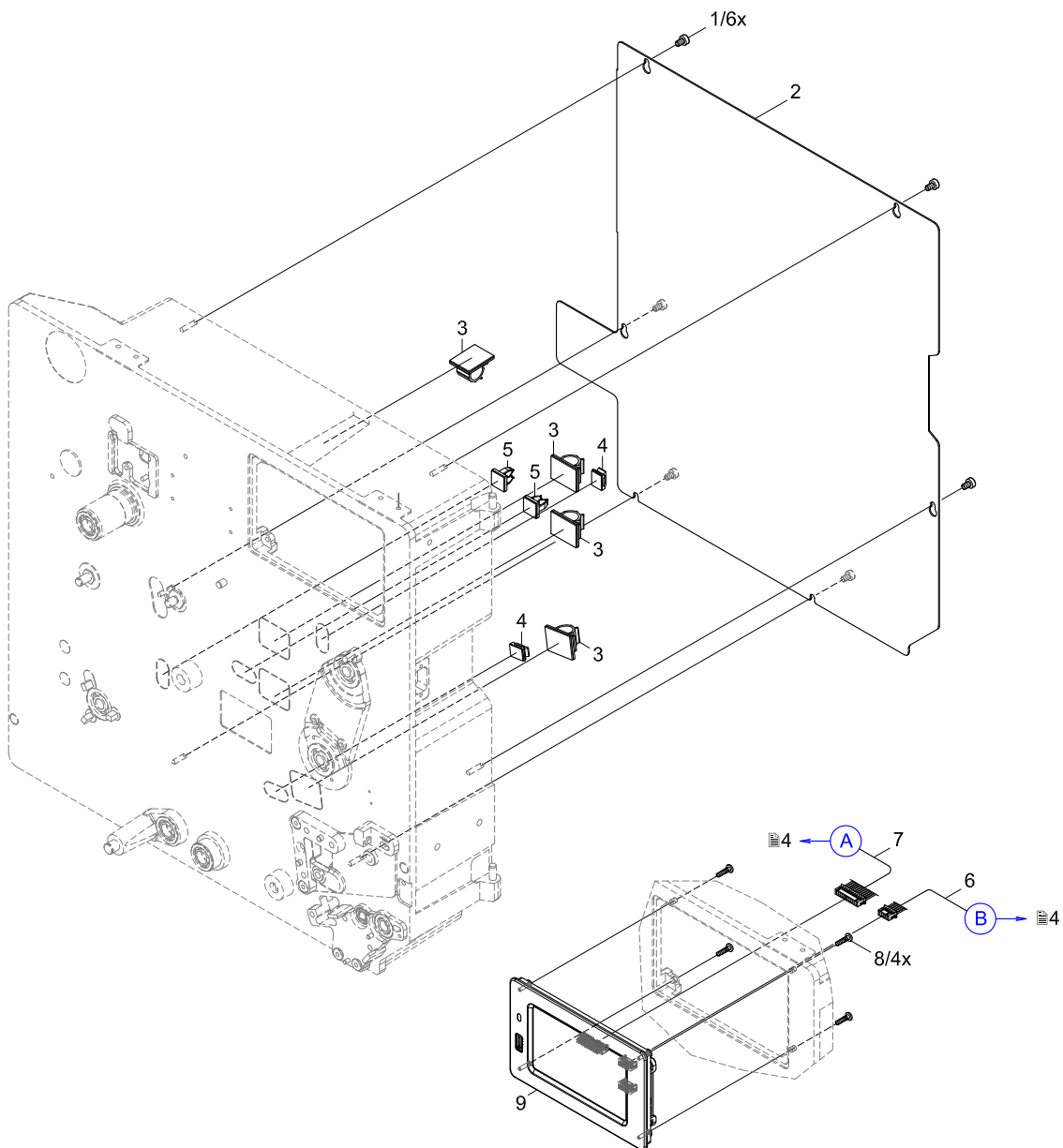
Mexiko  
**cab Technology, Inc.**  
Juárez  
Tel. +52 656 682 4301  
[www.cab.de/es](http://www.cab.de/es)

China  
**cab (Shanghai) Trading Co., Ltd.**  
Shanghai  
Tel. +86 (021) 6236 3161  
[www.cab.de/cn](http://www.cab.de/cn)

Südafrika  
**cab Technology (Pty) Ltd.**  
Randburg  
Tel. +27 11 886 3580  
[www.cab.de/za](http://www.cab.de/za)

Nr.	Art.-Nr.	Benennung	VPE	Bem.	Serien-Nr.	
					von	bis
1	5902571.001	Schraube DIN7984-M4x6	10			
2	6010494.001	Deckel	1			
3	5901781.001	Kabelhalter	10			
4	5901509.001	Kabelhalter	10			
5	5919040.001	Kabelhalter	10			

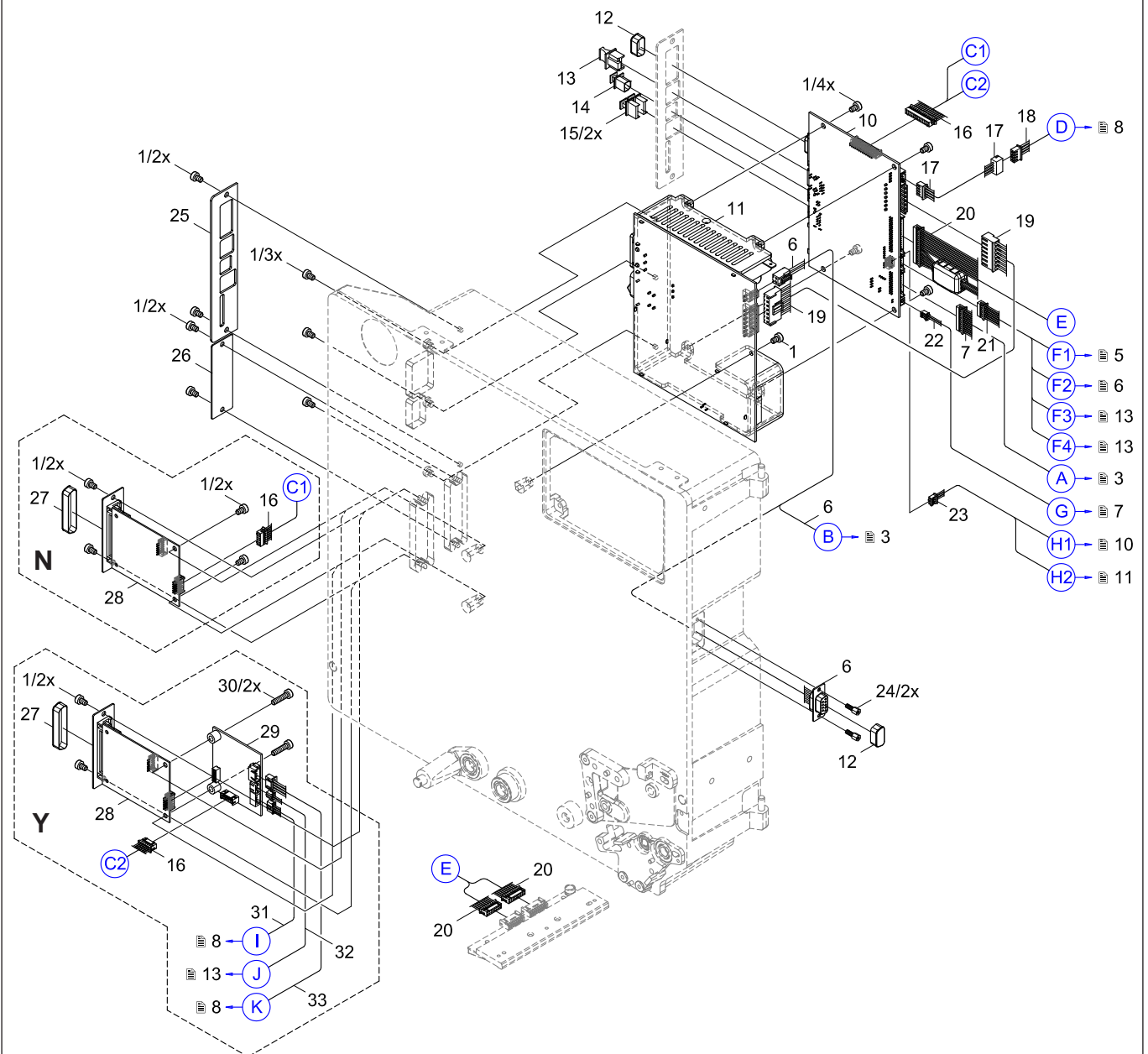
Nr.	Art.-Nr.	Benennung	VPE	Bem.	Serien-Nr.	
					von	bis
6	5977328.001	Kabel Peripherie	1			
7	5977312.001	Kabel Bedienfeld	1			
8	5902414.001	Schraube EJOT-PT-K30x12	10			
9	6010055.001	Bedienfeld	1			



Nr.	Art.-Nr.	Benennung	VPE	Bem.	Serien-Nr.	
					von	bis
1	5902571.001	Schraube DIN7984-M4x6	10			
6	5977328.001	Kabel Peripherie	1			
7	5977312.001	Kabel Bedienfeld	1			
10	5551166.001	LP CPU X4.3	1			
11	5551162.001	Netzteil	1			
12	5906181.001	Schutzkappe	10			
13	5906190.001	Schutzkappe	10			
14	5906189.001	Schutzkappe	10			
15	5906188.001	Schutzkappe	1			
16	5551467.001	Kabel I/O-Interface	1			
17	6010398.001	Kabel Motor	1			
18	5977350.001	Schrittmotor	1			
19	5977326.001	Kabel Netzteil	1			
20	6010858.001	Kabel Druckkopf	1			

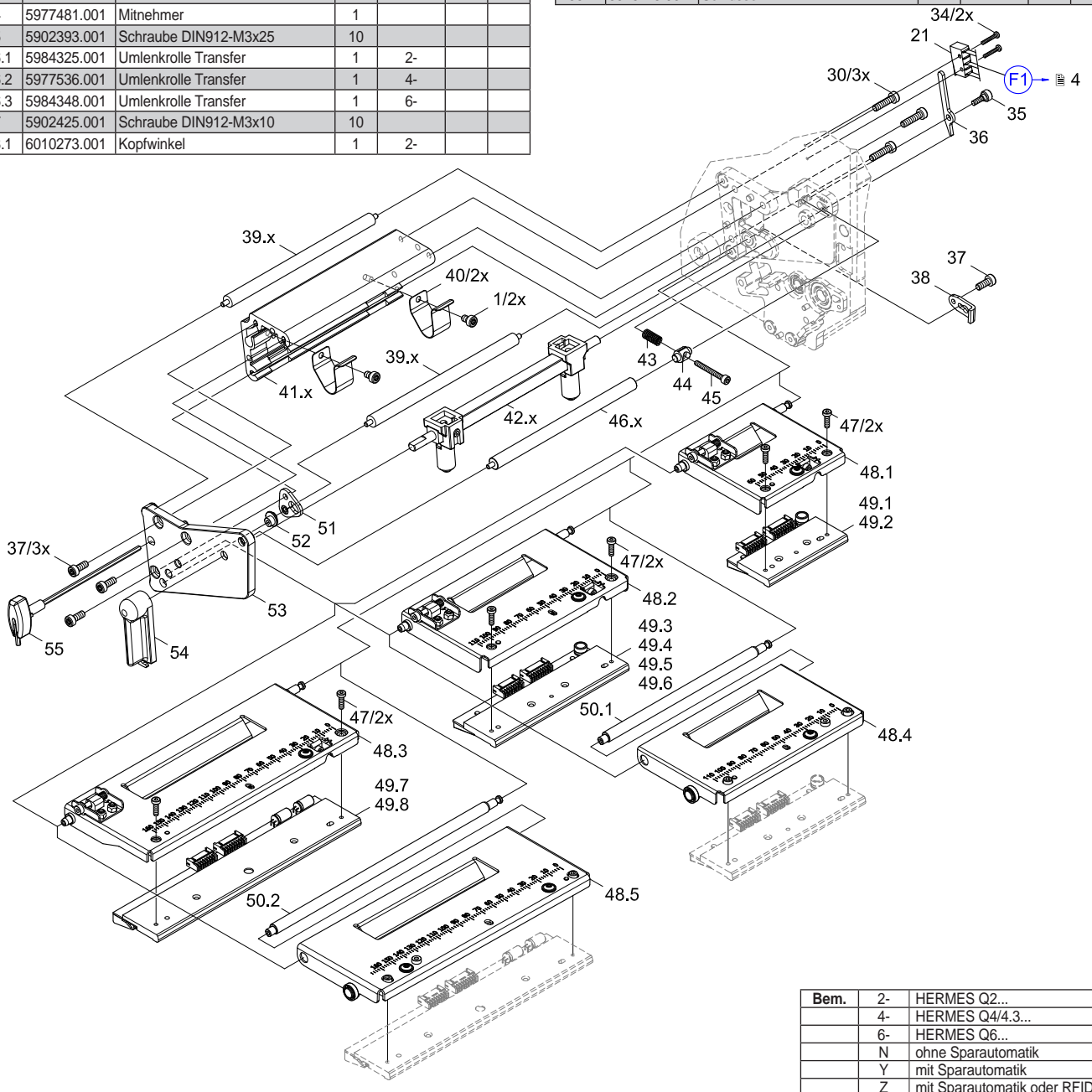
Nr.	Art.-Nr.	Benennung	VPE	Bem.	Serien-Nr.	
					von	bis
21	6010379.001	Kabel Sensoren	1			
22	6010380.001	Kabel Schalter	1			
23	6010516.001	Kabel Wickelsensor	1			
24	5902141.001	Bolzen A/M3 I/U4	10			
25	6010176.001	Blende	1			
26	5977576.001	Blende	1			
27	5906187.001	Schutzkappe	1			
28	5551447.001	LP I/O-Interface	1			
29	5551456.001	LP Foliensparen	1	Y		
30	5902572.001	Schraube DIN7984-M4x16	10	Y		
31	6010528.001	Kabel Sparsensor	1	Y		
32	5956247.001	Magnetkupplung	1	Y		
33	5969028.001	Schrittmotor	1	Y		

Bem.	N	ohne Sparautomatik	Y	mit Sparautomatik
------	---	--------------------	---	-------------------



Nr.	Art.-Nr.	Benennung	VPE	Bem.	Serien-Nr.	
					von	bis
1	5902571.001	Schraube DIN7984-M4x6	10			
21	6010379.001	Kabel Sensoren	1			
30	5902572.001	Schraube DIN7984-M4x16	10			
34	5902345.001	Schraube DIN7985-M2x12	10			
35	5956188.001	Ansatzschraube	1			
36	6010198.001	Schalthebel	1			
37	5902565.001	Schraube DIN7984-M4x10	10			
38	5977591.001	Klemme	1			
39.1	5954275.001	Umlenkswelle	1	2-		
39.2	5954044.001	Umlenkswelle	1	4-		
39.3	5954242.001	Umlenkswelle	1	6-		
40	5977336.001	Federblech	1			
41.1	6010359.001	Profil	1	2-		
41.2	6010158.001	Profil	1	4-		
41.3	6010401.001	Profil	1	6-		
42.1	6010474.001	Kopfandrucksystem	1	2-		
42.2	6010475.001	Kopfandrucksystem	1	4-		
42.3	6010476.001	Kopfandrucksystem	1	6-		
43	5905034.001	Druckfeder	1			
44	5977481.001	Mitnehmer	1			
45	5902393.001	Schraube DIN912-M3x25	10			
46.1	5984325.001	Umlenkrolle Transfer	1	2-		
46.2	5977536.001	Umlenkrolle Transfer	1	4-		
46.3	5984348.001	Umlenkrolle Transfer	1	6-		
47	5902425.001	Schraube DIN912-M3x10	10			
48.1	6010273.001	Kopfwinkel	1	2-		

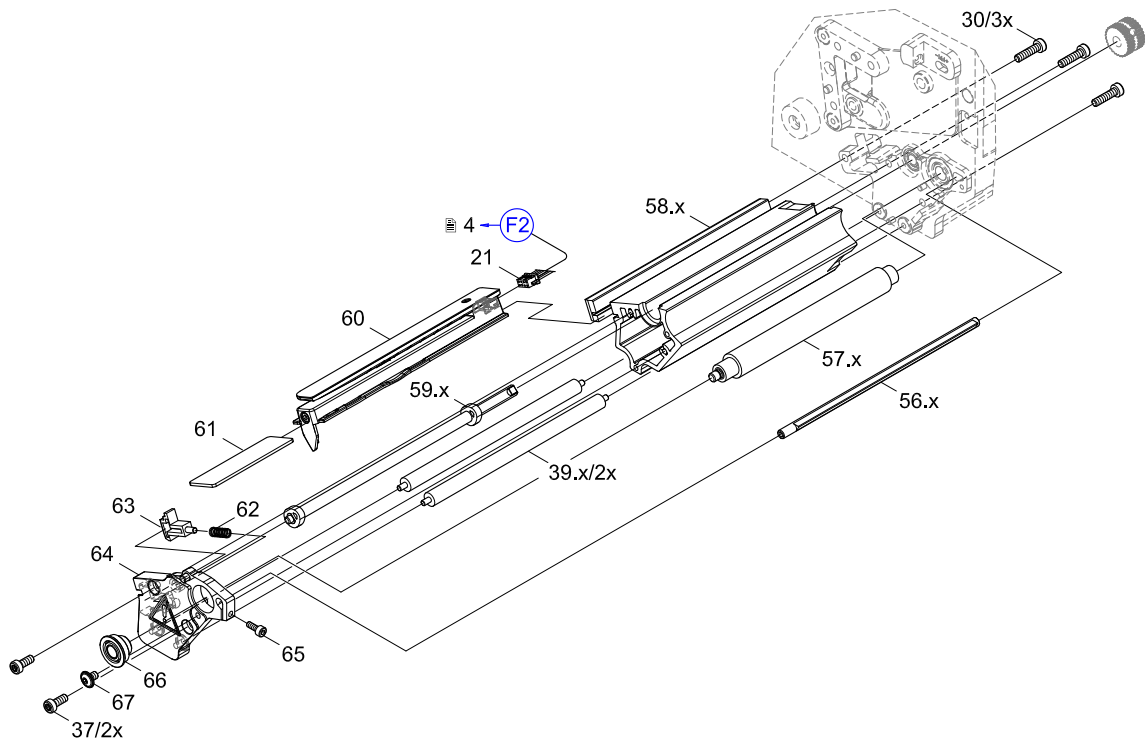
Nr.	Art.-Nr.	Benennung	VPE	Bem.	Serien-Nr.	
					von	bis
48.2	6010278.001	Kopfwinkel	1	4-,N		
48.3	6010283.001	Kopfwinkel	1	6-,N		
48.4	6010252.001	Kopfwinkel	1	4-,Z		
48.5	6010873.001	Kopfwinkel	1	6-,Z		
49.1	5977384.001	Druckkopf 2/300	1	2/300		
49.2	5977385.001	Druckkopf 2/600	1	2/600		
49.3	5977444.001	Druckkopf 4/300	1	4/300		
49.4	5977380.001	Druckkopf 4/600	1	4/600		
49.5	5977382.001	Druckkopf 4.3/200	1	4.3/200		
49.6	5977383.001	Druckkopf 4.3/300	1	4.3/300		
49.7	5977386.001	Druckkopf 6.3/200	1	6.3/200		
49.8	5977387.001	Druckkopf 6.3/300	1	6.3/300		
50.1	5977373.001	Exzenter	1	4-,Z		
50.2	5591101.001	Exzenter	1	6-,Z		
51	6010486.001	Stellblech	1			
52	6010194.001	Exzenter	1			
53	6010463.001	Lagerplatine	1			
54	5591082.001	Hebel	1			
55	5946113.001	Schlüssel	1			



Nr.	Art.-Nr.	Benennung	VPE	Bem.	Serien-Nr.	
					von	bis
21	6010379.001	Kabel Sensoren	1			
30	5902572.001	Schraube DIN7984-M4x16	10			
37	5902565.001	Schraube DIN7984-M4x10	10			
39.1	5954275.001	Umlenkvelle	1	2-		
39.2	5954044.001	Umlenkvelle	1	4-		
39.3	5954242.001	Umlenkvelle	1	6-		
56.1	6010345.001	Spendekante	1	2-		
56.2	6010346.001	Spendekante	1	4-		
56.3	6010403.001	Spendekante	1	6-		
57.1	5954102.001	Druckwalze DR2	1	2-		
57.2	5954180.001	Druckwalze DR4	1	4-		
57.3	5954245.001	Druckwalze DR6	1	6-		
58.1	6010460.001	Profil	1	2-		
58.2	6010461.001	Profil	1	4-		
58.3	6010462.001	Profil	1	6-		

Nr.	Art.-Nr.	Benennung	VPE	Bem.	Serien-Nr.	
					von	bis
59.1	6010578.001	Exzenterachse	1	4-,Y		
59.2	6010579.001	Exzenterachse	1	6-,Y		
60	6010468.001	Etikettenlichtschränke	1			
61	5984443.001	Streifen	1	6-		
62	5540637.001	Druckfeder	10			
63	5977554.001	Riegel	1			
64	6010466.001	Lagerplatine	1			
65	5902005.001	Schraube DIN912-M3x8	10			
66	6010169.001	Lager	1			
67	5902817.001	Schraube ISO7380-M4x6	10			

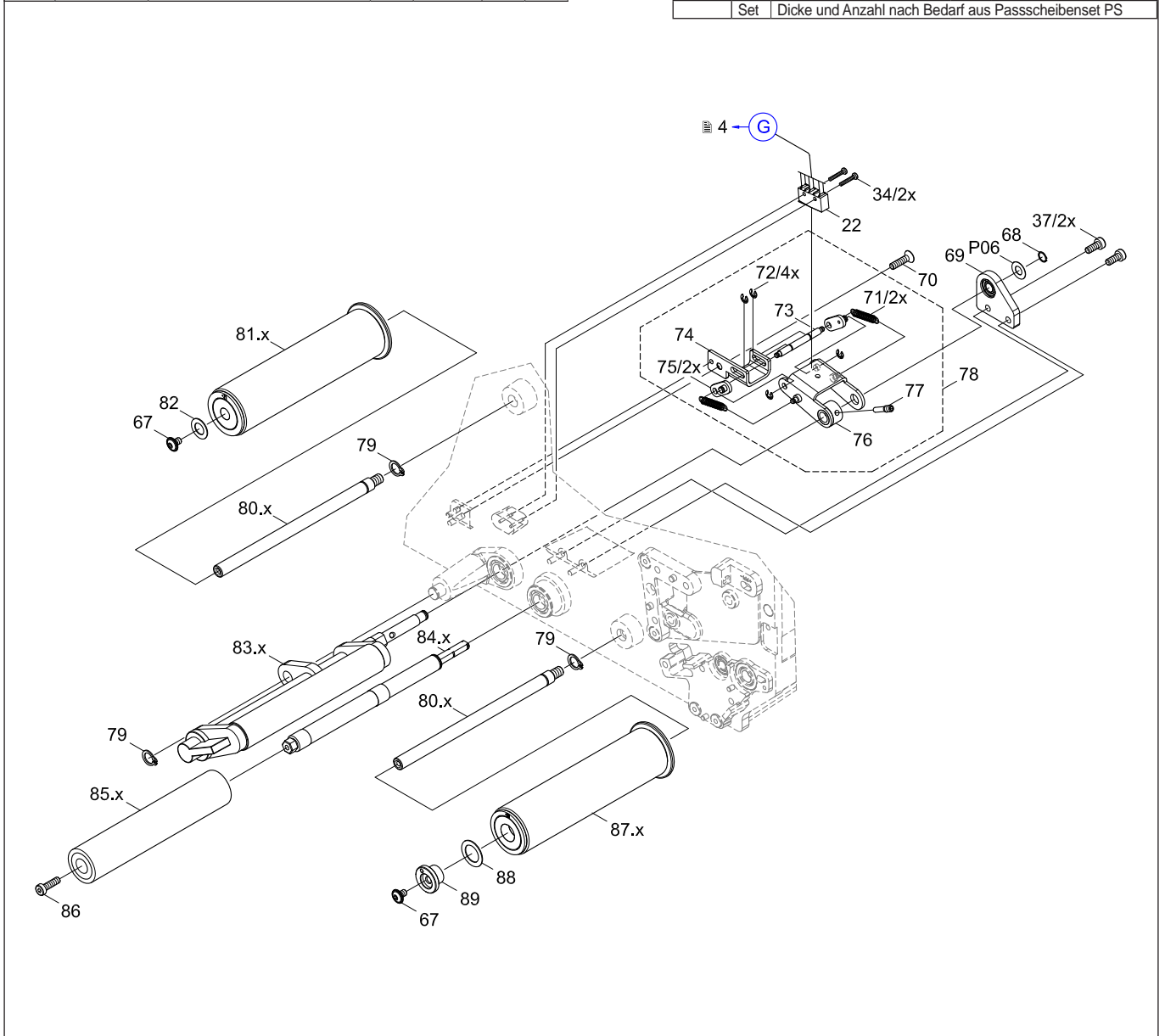
Bem.	2-	HERMES Q2...
	4-	HERMES Q4/4.3...
	6-	HERMES Q6...
	N	ohne Sparautomatik
	Y	mit Sparautomatik



Nr.	Art.-Nr.	Benennung	VPE	Bem.	Serien-Nr.	
					von	bis
22	6010380.001	Kabel Schalter	1			
34	5902345.001	Schraube DIN7985-M2x12	10			
37	5902565.001	Schraube DIN7984-M4x10	10			
67	5902817.001	Schraube ISO7380-M4x6	10			
68	5903521.001	Sicherungsring DIN471-A6	10			
69	6010477.001	Lagerplatte	1			
70	5902554.001	Schraube DIN7991-M4x10	10			
71	5906208.001	Zugfeder	10			
72	5903507.001	Sicherungsscheibe DIN6799-3,2	10			
73	5946458.001	Federachse	1			
74	5961111.001	Führung	1			
75	5961270.001	Koppel	1			
76	5961273.001	Hebel	1			
77	5961267.001	Ansatzschraube	1			
78	5961266.001	Andrucksystem	1			
79	5903516.001	Sicherungsring DIN471-8x0,8	10			
80.1	6010432.001	Umlenkachse	1	2-		
80.2	6010427.001	Umlenkachse	1	4-		
80.3	6010436.001	Umlenkachse	1	6-		
81.1	6010805.001	Umlenkrolle	1	2-		
81.2	6010811.001	Umlenkrolle	1	4-		
81.3	6010817.001	Umlenkrolle	1	6-		

Nr.	Art.-Nr.	Benennung	VPE	Bem.	Serien-Nr.	
					von	bis
82	5903020.001	Passscheibe DIN988-8x14x0,5	10			
83.1	5961288.001	Schwenkwelle	1	2-		
83.2	5961269.001	Schwenkwelle	1	4-		
83.3	5961223.001	Schwenkwelle	1	6-		
84.1	5961013.001	Zugachse	1	2-		
84.2	5955598.001	Zugachse	1	4-		
84.3	5961221.001	Zugachse	1	6-		
85.1	5961015.001	Zugwalze ZR2	1	2-		
85.2	5961298.001	Zugwalze ZR4	1	4-		
85.3	5961220.001	Zugwalze ZR6	1	6-		
86	5902562.001	Schraube DIN7984-M4x14	10			
87.1	6010807.001	Umlenkrolle	1	2-		
87.2	6010813.001	Umlenkrolle	1	4-		
87.3	6010819.001	Umlenkrolle	1	6-		
88	5903050.001	Passscheibe DIN988-12x18x0,5	10			
89	6010429.001	Exzenter	1			
P06	-	Passscheibe DIN988-6x12x...	-	Set		
PS	5961571.001	Passscheibenset	1			

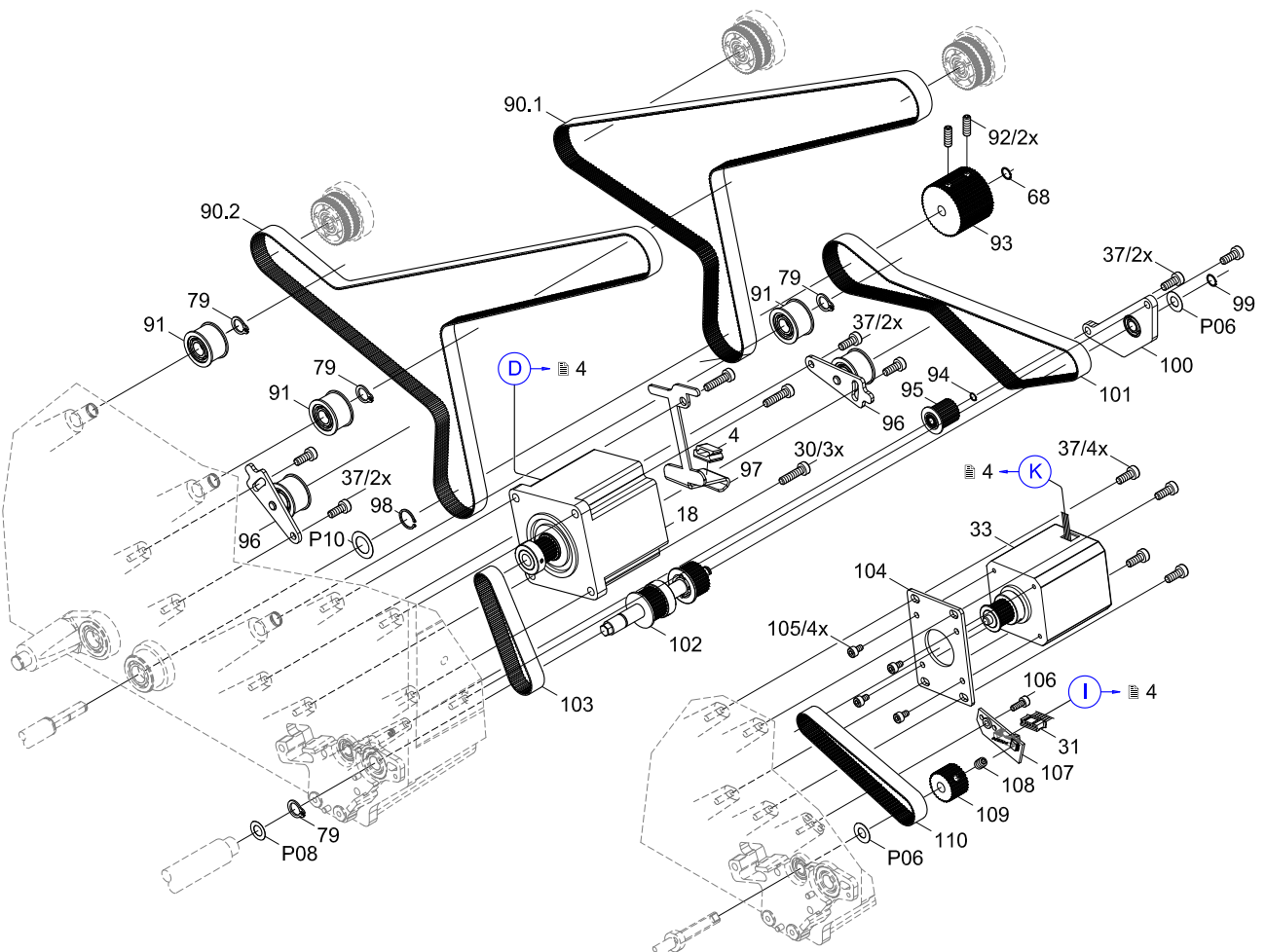
Bem.	2-	HERMES Q2...	N	ohne Sparautomatik
	4-	HERMES Q4/4.3...	Y	mit Sparautomatik
	6-	HERMES Q6...		
	Set	Dicke und Anzahl nach Bedarf aus Passscheibenset PS		



Nr.	Art.-Nr.	Benennung	VPE	Bem.	Serien-Nr.	
					von	bis
4	5901509.001	Kabelhalter	10			
18	5977350.001	Schrittmotor	1			
30	5902572.001	Schraube DIN7984-M4x16	10			
31	6010528.001	Kabel Sparsensor	1	Y		
33	5969028.001	Schrittmotor	1	Y		
37	5902565.001	Schraube DIN7984-M4x10	10			
68	5903521.001	Sicherungsring DIN471-A6	10			
79	5903516.001	Sicherungsring DIN471-8x0,8	10			
90.1	5907673.001	Zahnriemen 425MXL 037	1	-2		
90.2	5907675.001	Zahnriemen 453MXL 037	1	-3		
91	5956271.001	Umlenkrolle	1			
92	5904540.001	Gewindestift DIN913-M4x12	10			
93	5962347.001	Riemenrad 48	1			
94	5903518.001	Sicherungsring DIN471-4x0,4	10			
95	5537772.001	Zwischenrad 21	1			
96	6010350.001	Spannblech	1			
97	6010550.001	Kabelführung	1			
98	5903527.001	Sicherungsring DIN471-10x1	10			

Nr.	Art.-Nr.	Benennung	VPE	Bem.	Serien-Nr.	
					von	bis
99	5903552.001	Sicherungsring DIN471-6	10			
100	6010478.001	Lagerplatte	1			
101	5905671.001	Zahnriemen 215MXL 037	1			
102	6010182.001	Zwischenwelle	1			
103	5905720.001	Zahnriemen 80MXL 037	1			
104	6010355.001	Motorflansch	1	Y		
105	5902007.001	Schraube DIN912-M3x6	10	Y		
106	5902818.001	Schraube DIN912 M3x8	10	Y		
107	6010523.001	LP Sparsensor	1	Y		
108	5904546.001	Gewindestift DIN913-M4x5	10	Y		
109	6010354.001	Riemenrad 28	1	Y		
110	5905355.001	Zahnriemen 100MXL 037	1	Y		
P06	-	Passscheibe DIN988-6x12x...	-	Set		
P08	-	Passscheibe DIN988-8x14x...	-	Set		
P10	-	Passscheibe DIN988-10x16x...	-	Set		
PS	5961571.001	Passscheibenset	1			

Bem.	-2	HERMES Q...-2	-3	HERMES Q...-3
Y		mit Sparautomatik		
Set		Dicke und Anzahl nach Bedarf aus Passscheibenset PS		

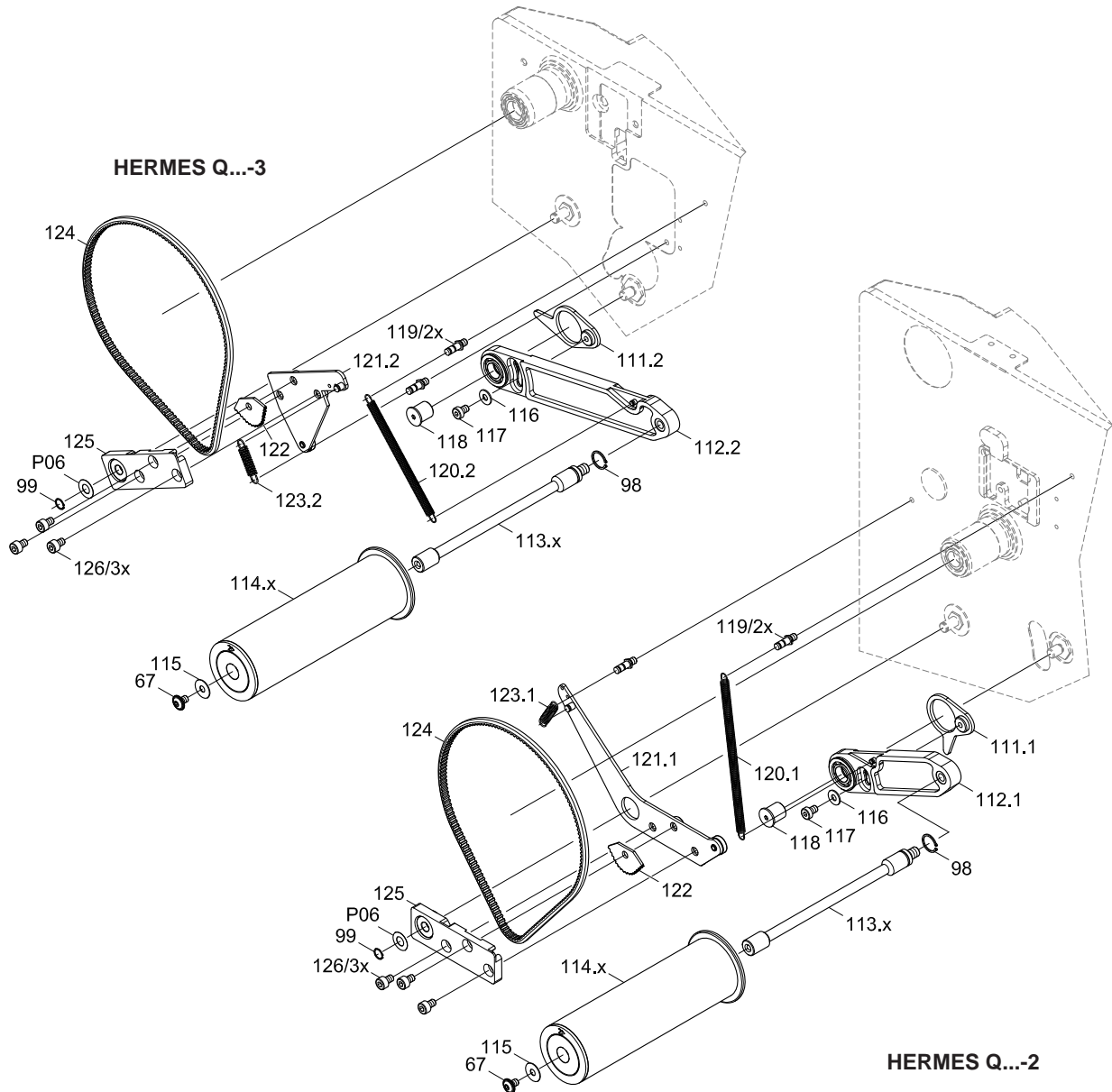




Nr.	Art.-Nr.	Benennung	VPE	Bem.	Serien-Nr.	
					von	bis
67	5902817.001	Schraube ISO7380-M4x6	10			
98	5903527.001	Sicherungsring DIN471-10x1	10			
99	5903552.001	Sicherungsring DIN471-6	10			
111.1	6010480.001	Mitnehmer	1	-2		
111.2	6010481.001	Mitnehmer	1	-3		
112.1	6010071.001	Hebel	1	-2		
112.2	6010413.001	Hebel	1	-3		
113.1	6010433.001	Umlenkachse	1	2-		
113.2	6010428.001	Umlenkachse	1	4-		
113.3	6010437.001	Umlenkachse	1	6-		
114.1	6010806.001	Umlenkrolle	1	2-		
114.2	6010812.001	Umlenkrolle	1	4-		
114.3	6010818.001	Umlenkrolle	1	6-		
115	6010506.001	Scheibe	1			
116	5903003.001	Scheibe DIN125-A4,3	10			
117	5902358.001	Schraube DIN7984-M4x6	10			

Nr.	Art.-Nr.	Benennung	VPE	Bem.	Serien-Nr.	
					von	bis
118	6010150.001	Lagerbolzen	1			
119	5955665.001	Federbolzen	1			
120.1	5906197.001	Zugfeder	1	-2		
120.2	5906110.001	Zugfeder	1	-3		
121.1	6010483.001	Bremshebel	1	-2		
121.2	6010492.001	Bremshebel	1	-3		
122	6010175.001	Einleger	1			
123.1	5906191.001	Zugfeder	1	-2		
123.2	5905008.001	Zugfeder	5	-3		
124	5907572.001	Keilriemen PU5M412	1			
125	6010484.001	Klemmstück	1			
126	5902049.001	Schraube DIN912-M4x6	10			
P06	-	Passscheibe DIN988-6x12x...	-	Set		
PS	5961571.001	Passscheibenset	1			

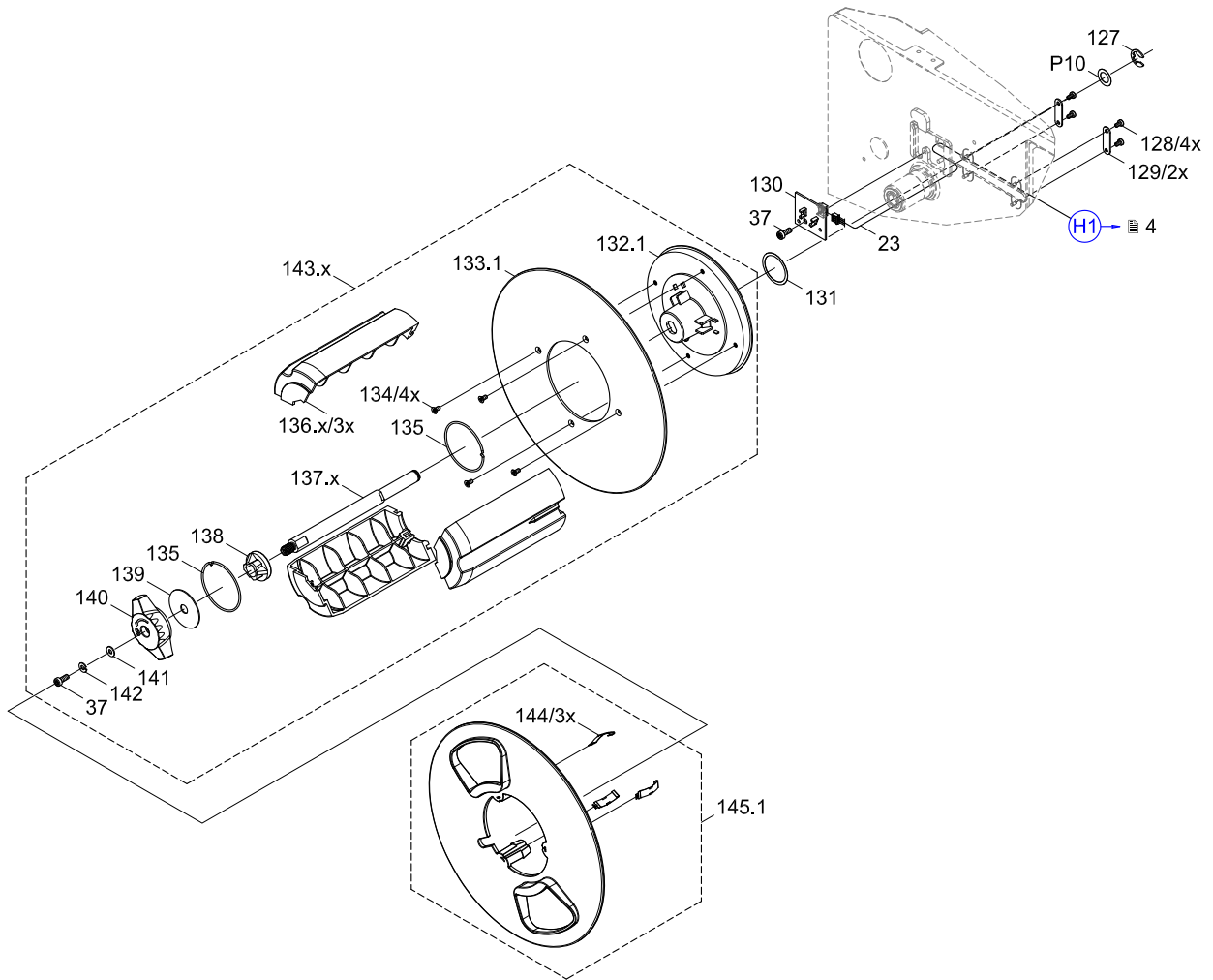
Bem.	2-	HERMES Q2...	-2	HERMES Q...-2
	4-	HERMES Q4/4.3...	-3	HERMES Q...-3
	6-	HERMES Q6...		
	Set	Dicke und Anzahl nach Bedarf aus Passscheibenset PS		



Nr.	Art.-Nr.	Benennung	VPE	Bem.	Serien-Nr.	
					von	bis
23	6010516.001	Kabel Wickelsensor	1	-2		
37	5902565.001	Schraube DIN7984-M4x10	10	-2		
127	5903549.001	Sicherungsscheibe DIN6799-8	10	-2		
128	5902896.001	Schraube DIN7984-M3x5	10	-2		
129	6010562.001	Niederhalter	1	-2		
130	5919425.001	LP Wickelsensor	1	-2		
131	6010897.001	Distanzscheibe	1	-2		
132.1	6010569.001	Spannkonus 155	1	-2		
133.1	5958963.001	Teller	1	-2		
134	5902839.001	Schraube DIN7991-M3x6	10	-2		
135	5958969.001	Sprengring	1	-2		
136.1	5958956.001	Schale	1	2-2		
136.2	5958954.001	Schale	1	4-2		
136.3	5958988.001	Schale	3	6-2		
137.1	5961362.001	Wickelwelle	1	2-2		
137.2	5961363.001	Wickelwelle	1	4-2		
137.3	5961364.001	Wickelwelle	1	6-2		

Nr.	Art.-Nr.	Benennung	VPE	Bem.	Serien-Nr.	
					von	bis
138	5958955.001	Konus	1	-2		
139	5961286.001	Scheibe	1	-2		
140	5953822.001	Stellknopf	1	-2		
141	5903122.001	Scheibe DIN125-A4,3	10	-2		
142	5903029.001	Federring DIN127-B4	10	-2		
143.1	6010570.001	Abwickler	1	2-2		
143.2	6010571.001	Abwickler	1	4-2		
143.3	6010572.001	Abwickler	1	6-2		
144	5958977.001	Blattfeder	1	-2		
145.1	5958978.001	Randsteller	1	-2		
P10	-	Passscheibe DIN988-10x16x...	-	Set		
PS	5961571.001	Passscheibenset	1			

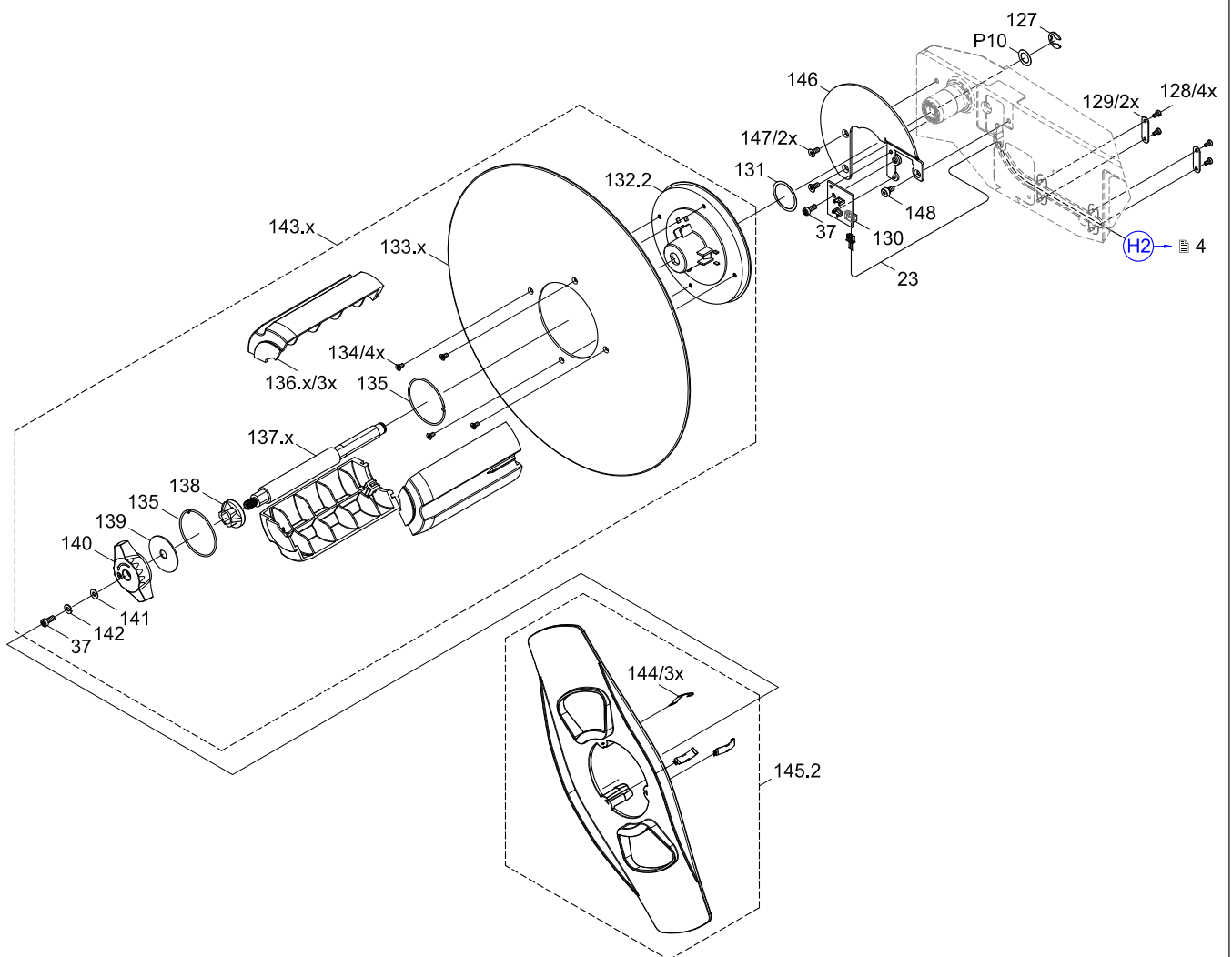
Bem.	2-	HERMES Q2...	-2	HERMES Q...-2
	4-	HERMES Q4/4.3...		
	6-	HERMES Q6...		
	Set	Dicke und Anzahl nach Bedarf aus Passscheibenset PS		



Nr.	Art.-Nr.	Benennung	VPE	Bem.	Serien-Nr.	
					von	bis
23	6010516.001	Kabel Wickelsensor	1	-3		
37	5902565.001	Schraube DIN7984-M4x10	10	-3		
127	5903549.001	Sicherungsscheibe DIN6799-8	10	-3		
128	5902896.001	Schraube DIN7984-M3x5	10	-3		
129	6010562.001	Niederhalter	1	-3		
130	5919425.001	LP Wickelsensor	1	-3		
131	6010897.001	Distanzscheibe	1	-3		
132.2	6010588.001	Spannkonus	1	-3		
133.2	5958966.001	Teller	1	2-3,4-3		
133.3	6010820.001	Teller	1	6-3		
134	5902839.001	Schraube DIN7991-M3x6	10	-3		
135	5958969.001	Sprengring	1	-3		
136.1	5958956.001	Schale	1	2-3		
136.2	5958954.001	Schale	1	4-3		
136.3	5958988.001	Schale	3	6-3		
137.4	5961434.001	Wickelwelle	1	2-3		
137.5	5958997.001	Wickelwelle	1	4-3		
137.6	5961448.001	Wickelwelle	1	6-3		

Nr.	Art.-Nr.	Benennung	VPE	Bem.	Serien-Nr.	
					von	bis
138	5958955.001	Konus	1	-3		
139	5961286.001	Scheibe	1	-3		
140	5953822.001	Stellknopf	1	-3		
141	5903122.001	Scheibe DIN125-A4,3	10	-3		
142	5903029.001	Federring DIN127-B4	10	-3		
143.4	6010573.001	Abwickler	1	2-3		
143.5	6010574.001	Abwickler	1	4-3		
143.6	6010575.001	Abwickler	1	6-3		
144	5958977.001	Blattfeder	1	-3		
145.2	5958984.001	Randsteller	1	-3		
146	6010369.001	Sensorblech	1	-3		
147	5902304.001	Schraube DIN7991-M4x6	10	-3		
148	6010561.001	Distanzbolzen	1	-3		
P10	-	Passscheibe DIN988-10x16x...	-	Set		
PS	5961571.001	Passscheibenset	1			

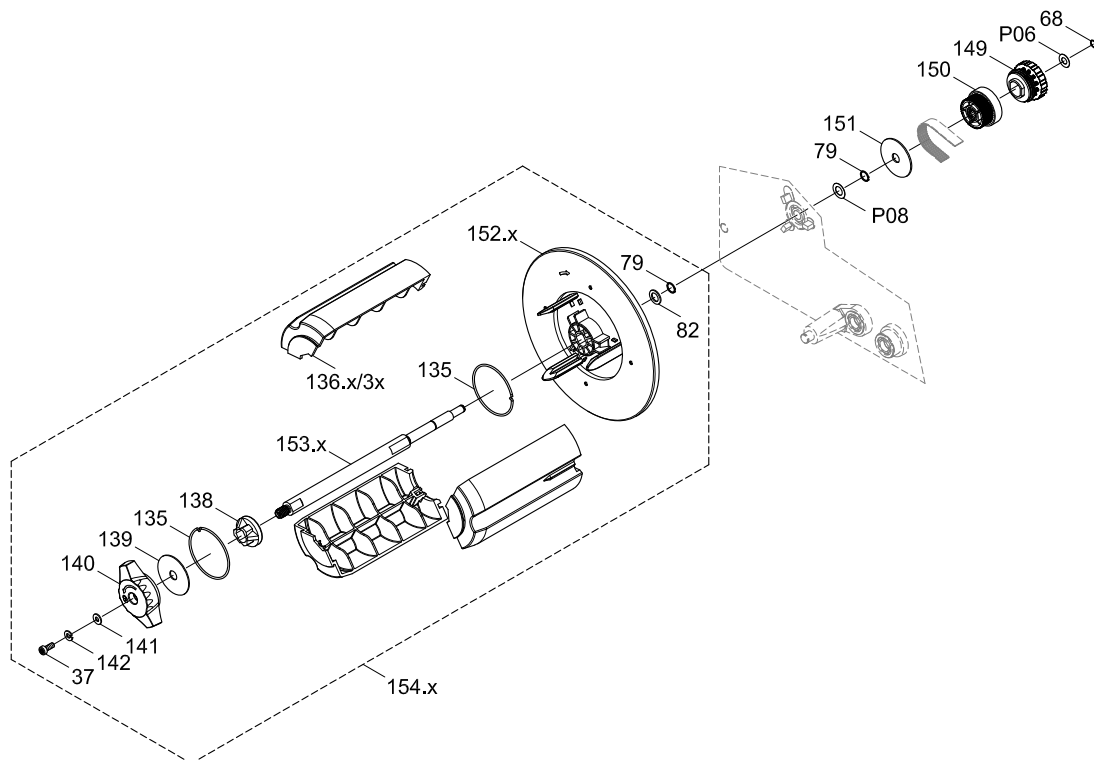
Bem.	2-	HERMES Q2...	-3	HERMES Q...-3
	4-	HERMES Q4/4.3...		
	6-	HERMES Q6...		
	Set	Dicke und Anzahl nach Bedarf aus Passscheibenset PS		



Nr.	Art.-Nr.	Benennung	VPE	Bem.	Serien-Nr.	
					von	bis
37	5902565.001	Schraube DIN7984-M4x10	10			
68	5903521.001	Sicherungsring DIN471-A6	10			
79	5903516.001	Sicherungsring DIN471-8x0,8	10			
82	5903020.001	Passscheibe DIN988-8x14x0,5	10			
135	5958969.001	Sprengring	1			
136.1	5958956.001	Schale	1	2-		
136.2	5958954.001	Schale	1	4-		
136.3	5958988.001	Schale	3	6-		
138	5958955.001	Konus	1			
139	5961286.001	Scheibe	1			
140	5953822.001	Stellknopf	1			
141	5903122.001	Scheibe DIN125-A4,3	10			
142	5903029.001	Federring DIN127-B4	10			
149	5961289.001	Kupplung	1			
150	5954115.001	Riemenrad 42	1			
151	6010347.001	Scheibe	1			

Nr.	Art.-Nr.	Benennung	VPE	Bem.	Serien-Nr.	
					von	bis
152.1	5961144.001	Spannkonus	1	-2		
152.2	5961154.001	Spannkonus	1	-3		
153.1	5961233.001	Wickelwelle	1	2-		
153.2	5958953.001	Wickelwelle	1	4-		
153.3	5958946.001	Wickelwelle	1	6-		
154.1	5961315.001	Wickler	1	2-2		
154.2	5961143.001	Wickler	1	4-2		
154.3	5961334.001	Wickler	1	6-2		
154.4	5961438.001	Wickler	1	2-3		
154.5	5961153.001	Wickler	1	4-3		
154.6	5961487.001	Wickler	1	6-3		
P06	-	Passscheibe DIN988-6x12x...	-	Set		
P08	-	Passscheibe DIN988-8x14x...	-	Set		
PS	5961571.001	Passscheibenset	1			

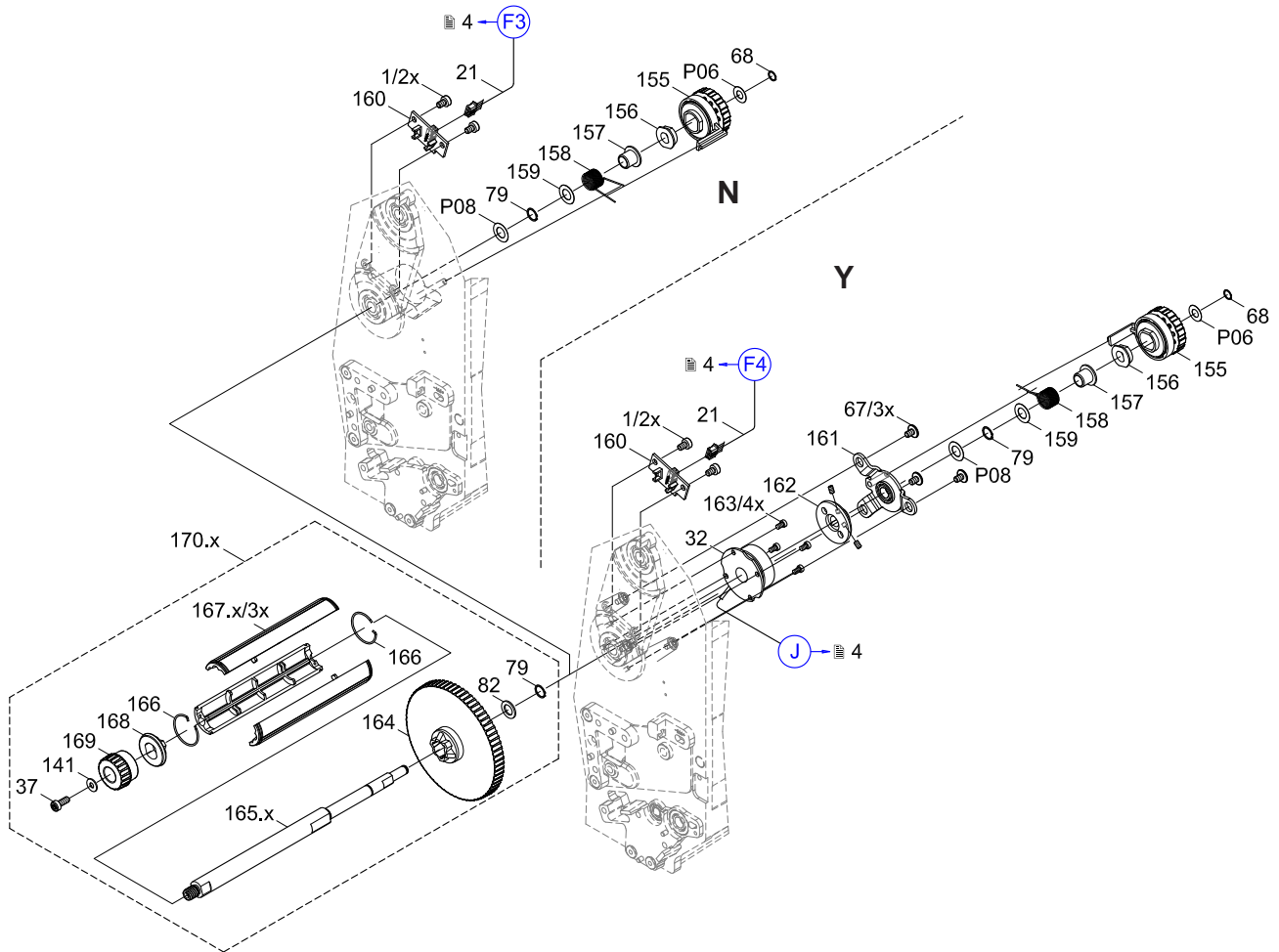
Bem.	2-	HERMES Q2...	-2	HERMES Q...-2
	4-	HERMES Q4/4.3...	-3	HERMES Q...-3
	6-	HERMES Q6...		
	Set	Dicke und Anzahl nach Bedarf aus Passscheibenset PS		



Nr.	Art.-Nr.	Benennung	VPE	Bem.	Serien-Nr.	
					von	bis
1	5902571.001	Schraube DIN7984-M4x6	10			
21	6010379.001	Kabel Sensoren	1			
32	5956247.001	Magnetkupplung	1	Y		
37	5902565.001	Schraube DIN7984-M4x10	10			
67	5902817.001	Schraube ISO7380-M4x6	10	Z		
68	5903521.001	Sicherungsring DIN471-A6	10			
79	5903516.001	Sicherungsring DIN471-8x0,8	10			
82	5903020.001	Passscheibe DIN988-8x14x0,5	10			
141	5903122.001	Scheibe DIN125-A4,3	10			
155	5954114.001	Bremse	1			
156	5541172.001	Mitnehmer	1			
157	5901123.001	Kunststoffgleitlager	10			
158	5954131.001	Drehfeder	5			
159	5903088.001	Passscheibe DIN988-8x14x0,3	10			
160	5977314.001	Foliensensor	1			
161	5956141.001	Gegenlager	1	Z		
162	5961665.001	Ankerteil	1	Y		

Nr.	Art.-Nr.	Benennung	VPE	Bem.	Serien-Nr.	
					von	bis
163	5902144.001	Schraube DIN7984-M3x5	10	Y		
164	5977461.001	Teller	1			
165.1	6010357.001	Wickelachse	1	2-		
165.2	5591610.001	Wickelachse	1	4-		
165.3	5591611.001	Wickelachse	1	6-		
166	5954124.001	Sprengring	10			
167.1	5954220.001	Schale	3	2-		
167.2	5954122.001	Schale	1	4-		
167.3	5954221.001	Schale	3	6-		
168	5954121.001	Konus	1			
169	5984438.001	Drehknopf	1			
170.1	6010356.001	Abwickler Transfer	1	2-		
170.2	6010353.001	Abwickler Transfer	1	4-		
170.3	6010410.001	Abwickler Transfer	1	6-		
P06	-	Passscheibe DIN988-6x12x...	-	Set		
P08	-	Passscheibe DIN988-8x14x...	-	Set		
PS	5961571.001	Passscheibenset	1			

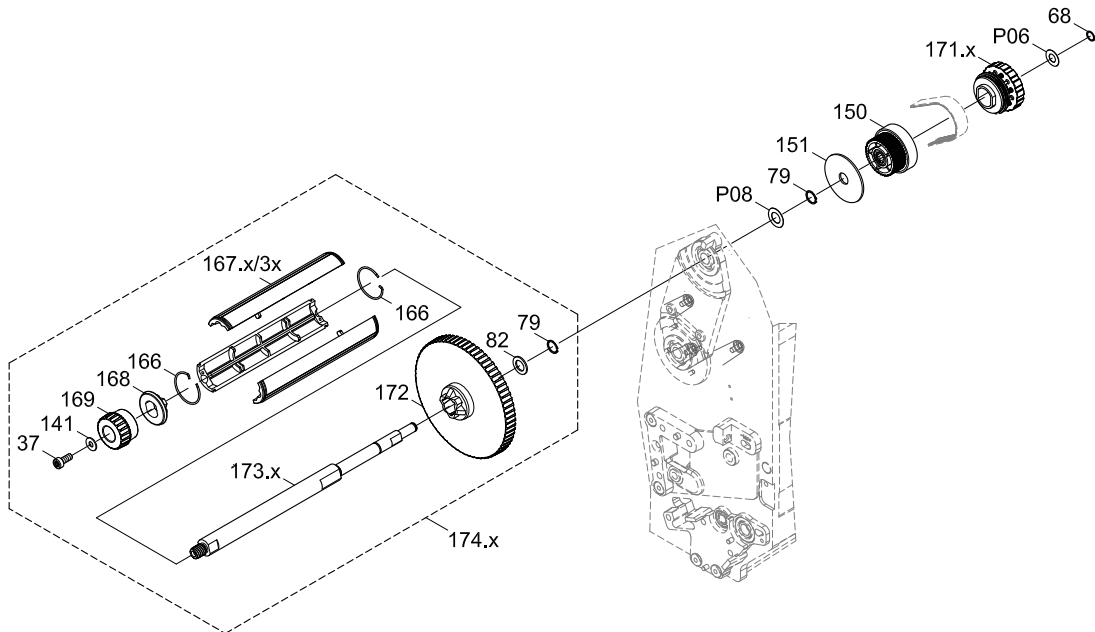
Bem.	2-	HERMES Q2...	6-	HERMES Q6...
	4-	HERMES Q4/4.3...		
	N	ohne Sparautomatik	Y	mit Sparautomatik
	Z	mit Sparautomatik oder RFID		
	Set	Dicke und Anzahl nach Bedarf aus Passscheibenset PS		



Nr.	Art.-Nr.	Benennung	VPE	Bem.	Serien-Nr.	
					von	bis
37	5902565.001	Schraube DIN7984-M4x10	10			
68	5903521.001	Sicherungsring DIN471-A6	10			
79	5903516.001	Sicherungsring DIN471-8x0,8	10			
82	5903020.001	Passscheibe DIN988-8x14x0,5	10			
141	5903122.001	Scheibe DIN125-A4,3	10			
150	5954115.001	Riemenrad 42	1			
151	6010347.001	Scheibe	1			
166	5954124.001	Sprengring	10			
167.1	5954220.001	Schale	3	2-		
167.2	5954122.001	Schale	1	4-		
167.3	5954221.001	Schale	3	6-		
168	5954121.001	Konus	1			
169	5984438.001	Drehknopf	1			

Nr.	Art.-Nr.	Benennung	VPE	Bem.	Serien-Nr.	
					von	bis
171.1	5961278.001	Kupplung	1	2-		
171.2	5956347.001	Kupplung	1	4-6-		
172	5977462.001	Teller	1			
173.1	6010495.001	Wickelwelle	1	2-		
173.2	5977802.001	Wickelwelle	1	4-		
173.3	6010496.001	Wickelwelle	1	6-		
174.1	6010487.001	Aufwickler Transfer	1	2-		
174.2	6010488.001	Aufwickler Transfer	1	4-		
174.3	6010489.001	Aufwickler Transfer	1	6-		
P06	-	Passscheibe DIN988-6x12x...	-	Set		
P08	-	Passscheibe DIN988-8x14x...	-	Set		
PS	5961571.001	Passscheibenset	1			

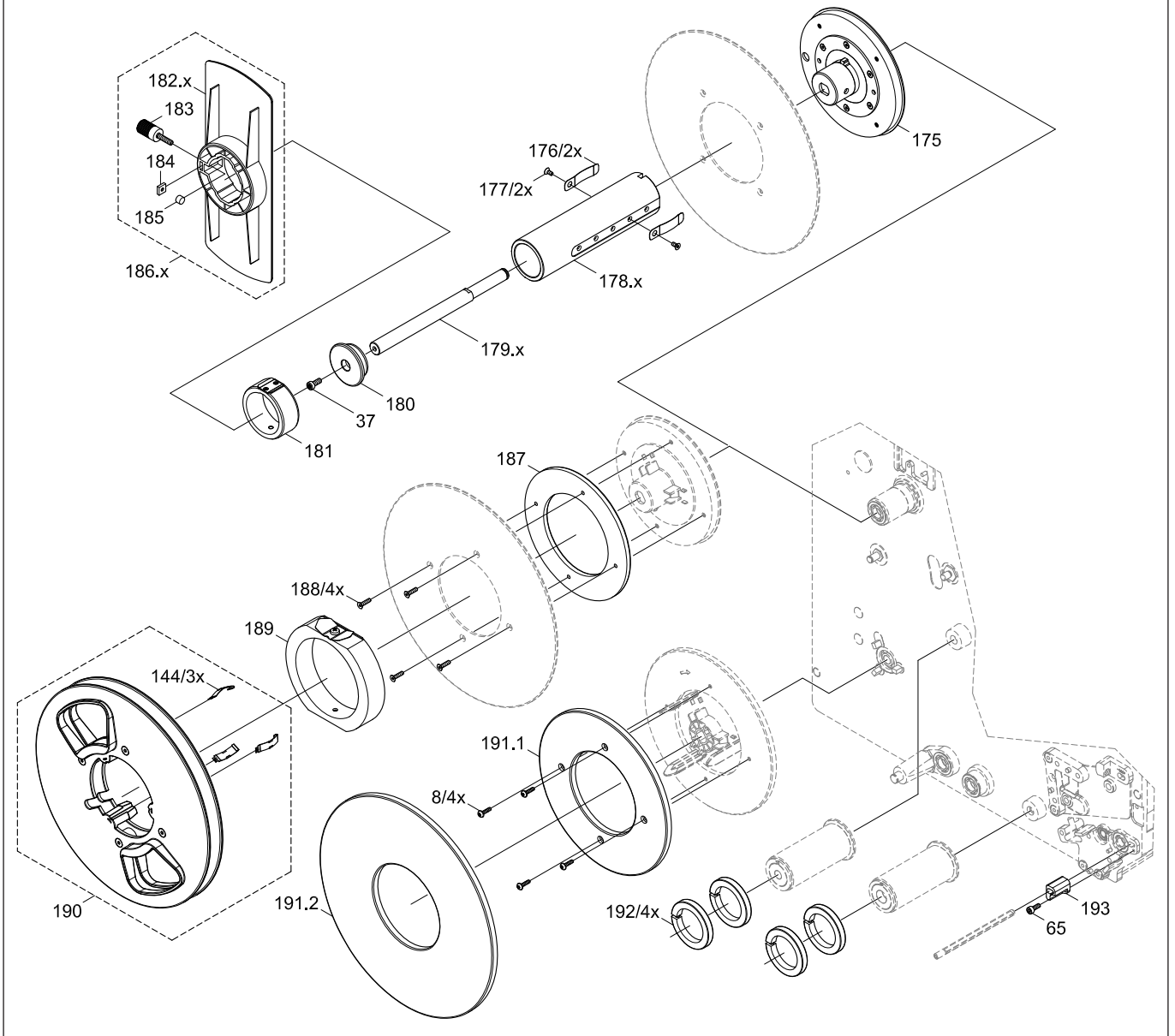
Bem.	2-	HERMES Q2...	6-	HERMES Q6...
	4-	HERMES Q4/4.3...		
	Set	Dicke und Anzahl nach Bedarf aus Passscheibenset PS		



Nr.	Art.-Nr.	Benennung	VPE	Bem.	Serien-Nr.	
					von	bis
8	5902414.001	Schraube EJOT-PT-K30x12	10	O2		
37	5902565.001	Schraube DIN7984-M4x10	10	O1		
65	5902005.001	Schraube DIN912-M3x8	10	O2		
144	5958977.001	Blattfeder	1	O2,-2		
175	6010777.001	Spannkonus	1	O1		
176	5961391.001	Halteblech	1	O1		
177	5902021.001	Schraube DIN7991-M3x6	10	O1		
178.1	5961369.001	Aufnahme	1	O1,-2		
178.2	5961409.001	Aufnahme	1	O1,-4		
178.3	5961591.001	Aufnahme	1	O1,-6		
179.1	5958973.001	Wickelwelle	1	O1,-2,-2		
179.2	5961404.001	Wickelwelle	1	O1,-4,-2		
179.3	5961739.001	Wickelwelle	1	O1,-6,-2		
179.4	5961623.001	Wickelwelle	1	O1,-2,-3		
179.5	5961405.001	Wickelwelle	1	O1,-4,-3		
179.6	5961592.001	Wickelwelle	1	O1,-6,-3		
180	5958975.001	Kappe	1	O1		

Nr.	Art.-Nr.	Benennung	VPE	Bem.	Serien-Nr.	
					von	bis
181	5961406.001	Adapter 40/50	1			
182.1	5537815.001	Flansch	1	O1,-2		
182.2	5520866.001	Flansch	1	O1,-3		
183	5525399.001	Rändelschraube	1	O1		
184	8910053.001	Vierkantmutter M4 8mm	10	O1		
185	5520860.001	Druckstück	1	O1		
186.1	5537816.001	Flansch	1	O1,-2		
186.2	5520868.001	Flansch	1	O1,-3		
187	6010580.001	Distanzscheibe	1	O2		
188	5902030.001	Schraube DIN7991-M3x12	10	O2		
189	5961262.001	Adapter 76/100	1			
190	5961650.001	Randsteller 10	1	O2,-2		
191.1	6010585.001	Distanzscheibe	1	O2,-2		
191.2	6010907.001	Distanzscheibe	1	O2,-3		
192	6010582.001	Ring	1	O2		
193	6010584.001	Papierführung	1	O2		

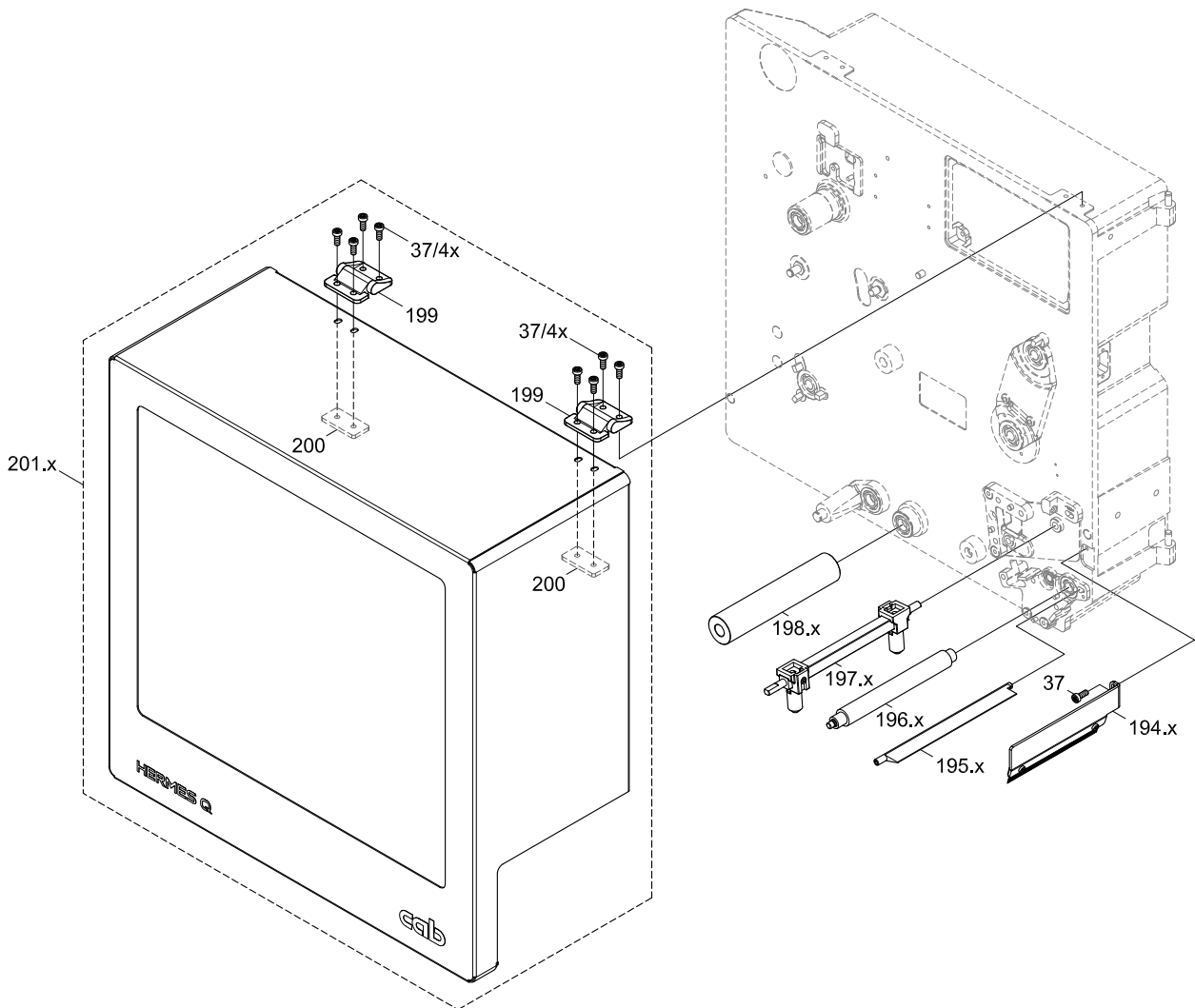
Bem.	2-	HERMES Q2...	-2	HERMES Q...-2
	4-	HERMES Q4/4.3...	-3	HERMES Q...-3
	6-	HERMES Q6...		
	O1	Etikettenabwickler K40		
	O2	Abstandshalter		



Nr.	Art.-Nr.	Benennung	VPE	Bem.	Serien-Nr.	
					von	bis
37	5902565.001	Schraube DIN7984-M4x10	10			
194.1	5961642.001	Ableitbürste 2R	1	2-		
194.2	5961646.001	Ableitbürste 4R	1	4-		
195.1	6010563.001	Verlängerte Spendekante +10mm 2R	1	2-		
195.2	6010564.001	Verlängerte Spendekante +10mm 4R	1	4-		
195.3	6010565.001	Verlängerte Spendekante +10mm 6R	1	6-		
196.1	5954978.001	Druckwalze DRS2	1	2-		
196.2	5954985.001	Druckwalze DRS4	1	4-		
196.3	5954979.001	Druckwalze DRS6	1	6-		
197.1	6010843.001	Kopfandrucksystem 2R	1	2-		
197.2	6010844.001	Kopfandrucksystem 4R	1	4-		
197.3	6010845.001	Kopfandrucksystem 6R	1	6-		

Nr.	Art.-Nr.	Benennung	VPE	Bem.	Serien-Nr.	
					von	bis
198.1	5961750.001	Zugwalze ZS2	1	2-		
198.2	5961751.001	Zugwalze ZS4	1	4-		
198.3	5961752.001	Zugwalze ZS6	1	6-		
199	5906804.001	Scharnier	1	-2		
200	5959732.001	Gewindestreifen	1	-2		
201.1	6010503.001	Deckel 2R F60	1	2-2		
201.2	6010939.001	Deckel 2R F100	1	2-2		
201.3	6010504.001	Deckel 4R F60	1	4-2		
201.4	6010941.001	Deckel 4R F100	1	4-2		
201.5	6010505.001	Deckel 6R F25	1	6-2		

Bem.	2-	HERMES Q2...	6-	HERMES Q6...
	4-	HERMES Q4/4.3...	-2	HERMES Q...-2

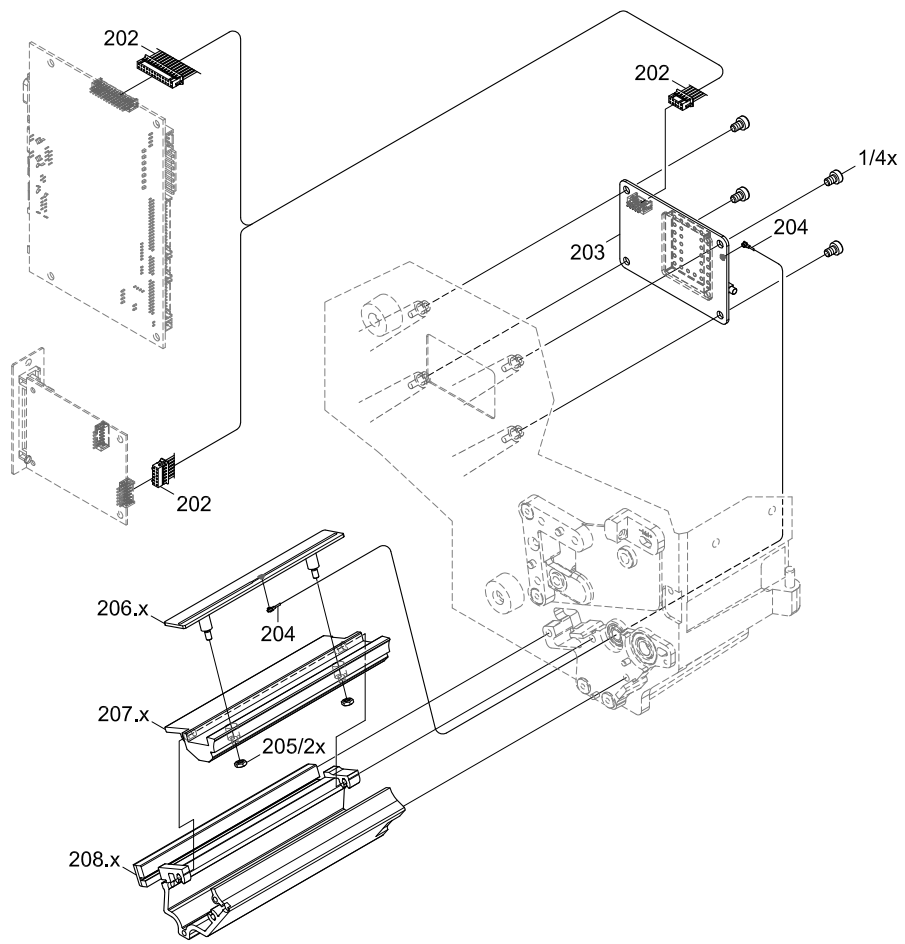




Nr.	Art.-Nr.	Benennung	VPE	Bem.	Serien-Nr.	
					von	bis
1	5902571.001	Schraube DIN7984-M4x6	10	RFID		
202	5555278.001	Kabel I/O-RFID	1	RFID		
203	5977375.001	LP UHF-RFID-Adapter	1	RFID		
204	3300950.001	Kabel RFID	1	RFID		
205	5902505.001	Mutter DIN934-M3	10	RFID		
206.1	5979798.001	LP Antenne RFID	1	RFID-RS		
206.2	5984802.001	LP Antenne RFID	1	RFID-HS		

Nr.	Art.-Nr.	Benennung	VPE	Bem.	Serien-Nr.	
					von	bis
207.1	6010987.001	Abdeckung	1	4-,RFID		
207.2	6010988.001	Abdeckung	1	6-,RFID		
208.1	6010984.001	Profil	1	4-,RFID		
208.2	6010986.001	Profil	1	6-,RFID		

Bem.		
4-	HERMES Q4/4.3...	
6-	HERMES Q6...	
	RFID	HERMES Q...RFID
	RS	Regular Sensitivity
	HS	High Sensitivity



lfd.Nr.	Abbildung/Seite																Nr.	Artikel-Nr.	Bezeichnung	VPE	EE	Bemerkung	Serien-Nr.			
																							von	bis		
1																	17	204	3300950.001	Kabel RFID	1	-	RFID			
2																	15	185	5520860.001	Druckstück	1	-	O1			
3																	15	182.2	5520866.001	Flansch	1	-	O1,-3			
4																	15	186.2	5520868.001	Flansch	1	-	O1,-3			
5																	15	183	5525399.001	Rändelschraube	1	-	O1			
6																		95	5537772.001	Zwischenrad 21	1	-				
7																	15	182.1	5537815.001	Flansch	1	-	O1,-2			
8																	15	186.1	5537816.001	Flansch	1	-	O1,-2			
9																		62	5540637.001	Druckfeder	10	-				
10																		156	5541172.001	Mitnehmer	1	-				
11																		11	5551162.001	Netzteil	1	C				
12																		10	5551166.001	LP CPU X4.3	1	B				
13																		28	5551447.001	LP I/O-Interface	1	C				
14																		29	5551456.001	LP Foliensparen	1	C	Y			
15																		16	5551467.001	Kabel I/O-Interface	1	C				
16																		17	202	5555278.001	Kabel I/O-RFID	1	-	RFID		
17																		54	5591082.001	Hebel	1	-				
18																		50.2	5591101.001	Exzenter	1	-	6-,Z			
19																		165.2	5591610.001	Wickelachse	1	-	4-			
20																		165.3	5591611.001	Wickelachse	1	-	6-			
21																		157	5901123.001	Kunststoffgleitlager	10	D				
22																		4	5901509.001	Kabelhalter	10	-				
23																		3	5901781.001	Kabelhalter	10	-				
24																		15	65	5902005.001	Schraube DIN912-M3x8	10	-			
25																		105	5902007.001	Schraube DIN912-M3x6	10	-	Y			
26																		15	177	5902021.001	Schraube DIN7991-M3x6	10	-	O1		
27																		15	188	5902030.001	Schraube DIN7991-M3x12	10	-	O2		
28																		126	5902049.001	Schraube DIN912-M4x6	10	-				
29																		24	5902141.001	Bolzen A/M3 I/U4	10	-				
30																		163	5902144.001	Schraube DIN7984-M3x5	10	-	Y			
31																		147	5902304.001	Schraube DIN7991-M4x6	10	-	-3			
32																		34	5902345.001	Schraube DIN7985-M2x12	10	-				
33																		117	5902358.001	Schraube DIN7984-M4x6	10	-				
34																		45	5902393.001	Schraube DIN912-M3x25	10	-				
35																		15	8	5902414.001	Schraube EJOT-PT-K30x12	10	-			
36																		47	5902425.001	Schraube DIN912-M3x10	10	-				
37																		17	205	5902505.001	Mutter DIN934-M3	10	-	RFID		
38																		70	5902554.001	Schraube DIN7991-M4x10	10	-				
39																		86	5902562.001	Schraube DIN7984-M4x14	10	-				
40																		37	5902565.001	Schraube DIN7984-M4x10	10	-				
41																		17	1	5902571.001	Schraube DIN7984-M4x6	10	-			
42																		30	5902572.001	Schraube DIN7984-M4x16	10	-	Y			
43																		67	5902817.001	Schraube ISO7380-M4x6	10	-				
44																		106	5902818.001	Schraube DIN912 M3x8	10	-	Y			
45																		134	5902839.001	Schraube DIN7991-M3x6	10	-				
46																		128	5902896.001	Schraube DIN7984-M3x5	10	-				
47																		116	5903003.001	Scheibe DIN125-A4,3	10	-				
48																		82	5903020.001	Passscheibe DIN988-8x14x0,5	10	-				
49																		142	5903029.001	Federring DIN127-B4	10	-				
50																		88	5903050.001	Passscheibe DIN988-12x18x0,5	10	-				
51																		159	5903088.001	Passscheibe DIN988-8x14x0,3	10	-				
52																		141	5903122.001	Scheibe DIN125-A4,3	10	-				
53																		72	5903507.001	Sicherungsscheibe DIN6799-3,2	10	-				
54																		79	5903516.001	Sicherungsring DIN471-8x0,8	10	-				
55																		94	5903518.001	Sicherungsring DIN471-4x0,4	10	-				
56																		68	5903521.001	Sicherungsring DIN471-A6	10	-				
57																		98	5903527.001	Sicherungsring DIN471-10x1	10	-				
58																		127	5903549.001	Sicherungsscheibe DIN6799-8	10	-				
59																		99	5903552.001	Sicherungsring DIN471-6	10	-				
60																		92	5904540.001	Gewindestift DIN913-M4x12	10	-				

VPE Verpackungseinheit

- 2- HERMES Q2...
- 4- HERMES Q4/4.3...
- 6- HERMES Q6...
- 2 HERMES Q...-2
- 3 HERMES Q...-3
- RFID HERMES Q...RFID

- N ohne Sparautomatik
- Y mit Sparautomatik
- Z mit Sparautomatik oder RFID
- O1 Etikettenabwickler K40
- O2 Abstandshalter
- RS Regular Sensitivity
- HS High Sensitivity

EE Ersatzteil - Empfehlung

- A Verschleißteile und Zubehör
- B empfohlene Baugruppen für schnelle Reparatur
- C empfohlene Ersatzteile für Händler
- D empfohlene Ersatzteile für Zentrallager

lfd.Nr.	Abbildung/Seite												Nr.	Artikel-Nr.	Bezeichnung	VPE	EE	Bemerkung	Serien-Nr.						
																			von	bis					
61													108	5904546.001	Gewindestift DIN913-M4x5	10	-	Y							
62													123.2	5905008.001	Zugfeder	5	-	-3							
63			5										43	5905034.001	Druckfeder	1	-								
64													110	5905355.001	Zahnriemen 100MXL 037	1	C	Y							
65													101	5905671.001	Zahnriemen 215MXL 037	1	C								
66													103	5905720.001	Zahnriemen 80MXL 037	1	C								
67													120.2	5906110.001	Zugfeder	1	-	-3							
68		4											12	5906181.001	Schutzkappe	10	-								
69		4											27	5906187.001	Schutzkappe	1	-								
70		4											15	5906188.001	Schutzkappe	1	-								
71		4											14	5906189.001	Schutzkappe	10	-								
72		4											13	5906190.001	Schutzkappe	10	-								
73													123.1	5906191.001	Zugfeder	1	-	-2							
74													120.1	5906197.001	Zugfeder	1	-	-2							
75													71	5906208.001	Zugfeder	10	-								
76													16	199	5906804.001	Scharnier	1	-	-2						
77													124	5907572.001	Keilriemen PU5M412	1	-								
78													90.1	5907673.001	Zahnriemen 425MXL 037	1	-	-2							
79													90.2	5907675.001	Zahnriemen 453MXL 037	1	-	-3							
80	3												5	5919040.001	Kabelhalter	10	-								
81													10	11	130	5919425.001	LP Wickelsensor	1	C						
82			5												55	5946113.001	Schlüssel	1	-						
83															73	5946458.001	Federachse	1	-						
84															10	11	12	140	5953822.001	Stellknopf	1	-			
85			5	6											39.2	5954044.001	Umlenkrolle	1	-	4-					
86				6											57.1	5954102.001	Druckwalze DR2	1	A	2-					
87															13	155	5954114.001	Bremse	1	B					
88															12	14	150	5954115.001	Riemenrad 42	1	-				
89															13	14	168	5954121.001	Konus	1	D				
90															13	14	167.2	5954122.001	Schale	1	D	4-			
91															13	14	166	5954124.001	Sprengring	10	B				
92															13	158	5954131.001	Drehfeder	5	-					
93															6	57.2	5954180.001	Druckwalze DR4	1	A	4-				
94															13	14	167.1	5954220.001	Schale	3	D	2-			
95															13	14	167.3	5954221.001	Schale	3	D	6-			
96			5	6											39.3	5954242.001	Umlenkrolle	1	-	6-					
97				6											57.3	5954245.001	Druckwalze DR6	1	A	6-					
98			5	6											39.1	5954275.001	Umlenkrolle	1	-	2-					
99															16	196.1	5954978.001	Druckwalze DRS2	1	C	2-				
100															16	196.3	5954979.001	Druckwalze DRS6	1	C	6-				
101															16	196.2	5954985.001	Druckwalze DRS4	1	C	4-				
102															7	84.2	5955598.001	Zugachse	1	-	4-				
103															9	119	5955665.001	Federbolzen	1	-					
104															13	161	5956141.001	Gegenlager	1	-	Z				
105			5												35	5956188.001	Ansatzschraube	1	-						
106		4													13	32	5956247.001	Magnetkupplung	1	C	Y				
107															8	91	5956271.001	Umlenkrolle	1	-					
108															14	171.2	5956347.001	Kupplung	1	B	4-,6-				
109															12	153.3	5958946.001	Wickelwelle	1	-	6-				
110															12	153.2	5958953.001	Wickelwelle	1	-	4-				
111															10	11	12	136.2	5958954.001	Schale	1	-	4-2		
112															10	11	12	138	5958955.001	Konus	1	-			
113															10	11	12	136.1	5958956.001	Schale	1	-	2-2		
114															10	133.1	5958963.001	Teller	1	-	-2				
115															11	133.2	5958966.001	Teller	1	-	2-3,4-3				
116															10	11	12	135	5958969.001	Sprengring	1	B			
117															15	179.1	5958973.001	Wickelwelle	1	-	O1,2-2				
118															15	180	5958975.001	Kappe	1	-	O1				
119															10	11	15	144	5958977.001	Blattfeder	1	-			
120															10	145.1	5958978.001	Randsteller	1	-	-2				

VPE Verpackungseinheit

2- HERMES Q2...  
4- HERMES Q4/4.3...  
6- HERMES Q6...  
-2 HERMES Q...-2  
-3 HERMES Q...-3  
RFID HERMES Q...RFID

N ohne Sparautomatik  
Y mit Sparautomatik  
Z mit Sparautomatik oder RFID  
O1 Etikettenabwickler K40  
O2 Abstandshalter  
RS Regular Sensitivity  
HS High Sensitivity

EE Ersatzteil - Empfehlung

A Verschleißteile und Zubehör  
B empfohlene Baugruppen für schnelle Reparatur  
C empfohlene Ersatzteile für Händler  
D empfohlene Ersatzteile für Zentrallager

lfd.Nr.	Abbildung/Seite														Nr.	Artikel-Nr.	Bezeichnung	VPE	EE	Bemerkung	Serien-Nr.				
																					von	bis			
121														11			145.2	5958984.001	Randsteller	1	-	-3			
122													10	11	12			136.3	5958988.001	Schale	3	-	6-2		
123														11				137.5	5958997.001	Wickelwelle	1	-	4-3		
124																	16	200	5959732.001	Gewindestreifen	1	-	-2		
125																		84.1	5961013.001	Zugachse	1	-	2-		
126																		85.1	5961015.001	Zugwalze ZR2	1	A	2-		
127																		74	5961111.001	Führung	1	-			
128																		154.2	5961143.001	Wickler	1	-	4-2		
129																		152.1	5961144.001	Spannkonus	1	-	-2		
130																		154.5	5961153.001	Wickler	1	-	4-3		
131																		152.2	5961154.001	Spannkonus	1	-	-3		
132																		85.3	5961220.001	Zugwalze ZR6	1	A	6-		
133																		84.3	5961221.001	Zugachse	1	-	6-		
134																		83.3	5961223.001	Schwenkwelle	1	-	6-		
135																		153.1	5961233.001	Wickelwelle	1	-	2-		
136																		189	5961262.001	Adapter 76/100	1	-			
137																		78	5961266.001	Andrucksystem	1	-			
138																		77	5961267.001	Ansatzschraube	1	-			
139																		83.2	5961269.001	Schwenkwelle	1	-	4-		
140																		75	5961270.001	Koppel	1	-			
141																		76	5961273.001	Hebel	1	-			
142																		171.1	5961278.001	Kupplung	1	B	2-		
143																		139	5961286.001	Scheibe	1	-			
144																		83.1	5961288.001	Schwenkwelle	1	-	2-		
145																		149	5961289.001	Kupplung	1	B			
146																		85.2	5961298.001	Zugwalze ZR4	1	A	4-		
147																		154.1	5961315.001	Wickler	1	-	2-2		
148																		154.3	5961334.001	Wickler	1	-	6-2		
149																		137.1	5961362.001	Wickelwelle	1	-	2-2		
150																		137.2	5961363.001	Wickelwelle	1	-	4-2		
151																		137.3	5961364.001	Wickelwelle	1	-	6-2		
152																		178.1	5961369.001	Aufnahme	1	-	O1,2-		
153																		176	5961391.001	Halteblech	1	C	O1		
154																		179.2	5961404.001	Wickelwelle	1	-	O1,4-2		
155																		179.5	5961405.001	Wickelwelle	1	-	O1,4-3		
156																		181	5961406.001	Adapter 40/50	1	-			
157																		178.2	5961409.001	Aufnahme	1	-	O1,4-		
158																		137.4	5961434.001	Wickelwelle	1	-	2-3		
159																		154.4	5961438.001	Wickler	1	-	2-3		
160																		137.6	5961448.001	Wickelwelle	1	-	6-3		
161																		154.6	5961487.001	Wickler	1	-	6-3		
162																		PS	5961571.001	Passscheibenset	1	-			
163																		178.3	5961591.001	Aufnahme	1	-	O1,6-		
164																		179.6	5961592.001	Wickelwelle	1	-	O1,6-3		
165																		179.4	5961623.001	Wickelwelle	1	-	O1,2-3		
166																		194.1	5961642.001	Ableitbürste 2R	1	-	2-		
167																		194.2	5961646.001	Ableitbürste 4R	1	-	4-		
168																		190	5961650.001	Randsteller 10	1	-	O2,-2		
169																		162	5961665.001	Ankerteil	1	-	Y		
170																		179.3	5961739.001	Wickelwelle	1	-	O1,6-2		
171																		198.1	5961750.001	Zugwalze ZS2	1	-	2-		
172																		198.2	5961751.001	Zugwalze ZS4	1	-	4-		
173																		198.3	5961752.001	Zugwalze ZS6	1	-	6-		
174																		93	5962347.001	Riemenrad 48	1	-			
175																		33	5969028.001	Schrittmotor	1	C	Y		
176																		7	5977312.001	Kabel Bedienfeld	1	-			
177																		160	5977314.001	Foliensensor	1	C			
178																		19	5977326.001	Kabel Netzteil	1	-			
179																		6	5977328.001	Kabel Peripherie	1	-			
180																		40	5977336.001	Federblech	1	-			

VPE Verpackungseinheit

2- HERMES Q2...  
4- HERMES Q4/4.3...  
6- HERMES Q6...  
-2 HERMES Q...-2  
-3 HERMES Q...-3  
RFID HERMES Q...RFID

N ohne Sparautomatik  
Y mit Sparautomatik  
Z mit Sparautomatik oder RFID  
O1 Etikettenabwickler K40  
O2 Abstandshalter  
RS Regular Sensitivity  
HS High Sensitivity

EE Ersatzteil - Empfehlung

A Verschleißteile und Zubehör  
B empfohlene Baugruppen für schnelle Reparatur  
C empfohlene Ersatzteile für Händler  
D empfohlene Ersatzteile für Zentrallager

lfd.Nr.	Abbildung/Seite													Nr.	Artikel-Nr.	Bezeichnung	VPE	EE	Bemerkung	Serien-Nr.		
	von	bis																				
181		4												18	5977350.001	Schrittmotor	1	-				
182			5												50.1	5977373.001	Exzenter	1	-	4-,Z		
183														17	203	5977375.001	LP UHF-RFID-Adapter	1	C	RFID		
184			5												49.4	5977380.001	Druckkopf 4/600	1	A	4/600		
185			5												49.5	5977382.001	Druckkopf 4.3/200	1	A	4.3/200		
186			5												49.6	5977383.001	Druckkopf 4.3/300	1	A	4.3/300		
187			5												49.1	5977384.001	Druckkopf 2/300	1	A	2/300		
188			5												49.2	5977385.001	Druckkopf 2/600	1	A	2/600		
189			5												49.7	5977386.001	Druckkopf 6.3/200	1	A	6.3/200		
190			5												49.8	5977387.001	Druckkopf 6.3/300	1	A	6.3/300		
191			5												49.3	5977444.001	Druckkopf 4/300	1	A	4/300		
192												13			164	5977461.001	Teller	1	-			
193													14		172	5977462.001	Teller	1	-			
194			5												44	5977481.001	Mitnehmer	1	-			
195			5												46.2	5977536.001	Umlenkrolle Transfer	1	-	4-		
196				6											63	5977554.001	Riegel	1	-			
197		4													26	5977576.001	Blende	1	-			
198			5												38	5977591.001	Klemme	1	-			
199													14		173.2	5977802.001	Wickelwelle	1	-	4-		
200														17	206.1	5979798.001	LP Antenne RFID	1	-	RFID-RS		
201			5												46.1	5984325.001	Umlenkrolle Transfer	1	-	2-		
202			5												46.3	5984348.001	Umlenkrolle Transfer	1	-	6-		
203												13	14		169	5984438.001	Drehknopf	1	D			
204				6											61	5984443.001	Streifen	1	-	6-		
205														17	206.2	5984802.001	LP Antenne RFID	1	-	RFID-HS		
206	3														9	6010055.001	Bedienfeld	1	C			
207															112.1	6010071.001	Hebel	1	-	-2		
208															118	6010150.001	Lagerbolzen	1	-			
209			5												41.2	6010158.001	Profil	1	-	4-		
210				6											66	6010169.001	Lager	1	-			
211															122	6010175.001	Einleger	1	-			
212		4													25	6010176.001	Blende	1	-			
213															102	6010182.001	Zwischenwelle	1	-			
214			5												52	6010194.001	Exzenter	1	-			
215			5												36	6010198.001	Schalthebel	1	-			
216			5												48.4	6010252.001	Kopfwinkel	1	-	4-,Z		
217			5												48.1	6010273.001	Kopfwinkel	1	-	2-		
218			5												48.2	6010278.001	Kopfwinkel	1	-	4-,N		
219			5												48.3	6010283.001	Kopfwinkel	1	-	6-,N		
220				6											56.1	6010345.001	Spendekante	1	-	2-		
221				6											56.2	6010346.001	Spendekante	1	-	4-		
222													12	14		151	6010347.001	Scheibe	1	-		
223															8	6010350.001	Spannblech	1	-			
224																170.2	6010353.001	Abwickler Transfer	1	-	4-	
225															8	109	6010354.001	Riemenrad 28	1	-	Y	
226															8	104	6010355.001	Motorflansch	1	-	Y	
227																170.1	6010356.001	Abwickler Transfer	1	-	2-	
228																165.1	6010357.001	Wickelachse	1	-	2-	
229			5												41.1	6010359.001	Profil	1	-	2-		
230																146	6010369.001	Sensorblech	1	-	-3	
231		4	5	6												21	6010379.001	Kabel Sensoren	1	C		
232		4														22	6010380.001	Kabel Schalter	1	D		
233		4														17	6010398.001	Kabel Motor	1	-		
234			5													41.3	6010401.001	Profil	1	-	6-	
235				6												56.3	6010403.001	Spendekante	1	-	6-	
236																170.3	6010410.001	Abwickler Transfer	1	-	6-	
237																112.2	6010413.001	Hebel	1	-	-3	
238																80.2	6010427.001	Umlenkachse	1	-	4-	
239																113.2	6010428.001	Umlenkachse	1	-	4-	
240				7												89	6010429.001	Exzenter	1	-		

VPE Verpackungseinheit

- 2- HERMES Q2...
- 4- HERMES Q4/4.3...
- 6- HERMES Q6...
- 2 HERMES Q...-2
- 3 HERMES Q...-3
- RFID HERMES Q...RFID

- N ohne Sparautomatik
- Y mit Sparautomatik
- Z mit Sparautomatik oder RFID
- O1 Etikettenabwickler K40
- O2 Abstandshalter
- RS Regular Sensitivity
- HS High Sensitivity

EE Ersatzteil - Empfehlung

- A Verschleißteile und Zubehör
- B empfohlene Baugruppen für schnelle Reparatur
- C empfohlene Ersatzteile für Händler
- D empfohlene Ersatzteile für Zentrallager

lfd.Nr.	Abbildung/Seite													Nr.	Artikel-Nr.	Bezeichnung	VPE	EE	Bemerkung	Serien-Nr.			
	von	bis																					
241															80.1	6010432.001	Umlenkachse	1	-	2-			
242															113.1	6010433.001	Umlenkachse	1	-	2-			
243															80.3	6010436.001	Umlenkachse	1	-	6-			
244															113.3	6010437.001	Umlenkachse	1	-	6-			
245															58.1	6010460.001	Profil	1	-	2-			
246															58.2	6010461.001	Profil	1	-	4-			
247															58.3	6010462.001	Profil	1	-	6-			
248															53	6010463.001	Lagerplatine	1	-				
249															64	6010466.001	Lagerplatine	1	-				
250															60	6010468.001	Etikettenlichtschränke	1	B				
251															42.1	6010474.001	Kopfandrucksystem	1	-	2-			
252															42.2	6010475.001	Kopfandrucksystem	1	-	4-			
253															42.3	6010476.001	Kopfandrucksystem	1	-	6-			
254															69	6010477.001	Lagerplatte	1	-				
255															100	6010478.001	Lagerplatte	1	-				
256															111.1	6010480.001	Mitnehmer	1	-	2-			
257															111.2	6010481.001	Mitnehmer	1	-	3-			
258															121.1	6010483.001	Bremshebel	1	-	2-			
259															125	6010484.001	Klemmstück	1	-				
260															51	6010486.001	Stellblech	1	-				
261															174.1	6010487.001	Aufwickler Transfer	1	-	2-			
262															174.2	6010488.001	Aufwickler Transfer	1	-	4-			
263															174.3	6010489.001	Aufwickler Transfer	1	-	6-			
264															121.2	6010492.001	Bremshebel	1	-	3-			
265															2	6010494.001	Deckel	1	-				
266															173.1	6010495.001	Wickelwelle	1	-	2-			
267															173.3	6010496.001	Wickelwelle	1	-	6-			
268															201.1	6010503.001	Deckel 2R F60	1	-	2-2			
269															201.3	6010504.001	Deckel 4R F60	1	-	4-2			
270															201.5	6010505.001	Deckel 6R F25	1	-	6-2			
271															115	6010506.001	Scheibe	1	-				
272															23	6010516.001	Kabel Wickelsensor	1	-				
273															107	6010523.001	LP Sparsensor	1	C	Y			
274															31	6010528.001	Kabel Sparsensor	1	D	Y			
275															97	6010550.001	Kabelführung	1	-				
276															148	6010561.001	Distanzbolzen	1	-	3-			
277															129	6010562.001	Niederhalter	1	-				
278															16	195.1	Verlängerte Spendekante +10mm 2R	1	-	2-			
279															16	195.2	Verlängerte Spendekante +10mm 4R	1	-	4-			
280															16	195.3	Verlängerte Spendekante +10mm 6R	1	-	6-			
281															132.1	6010569.001	Spannkonus 155	1	-	2-			
282															143.1	6010570.001	Abwickler	1	-	2-2			
283															143.2	6010571.001	Abwickler	1	-	4-2			
284															143.3	6010572.001	Abwickler	1	-	6-2			
285															143.4	6010573.001	Abwickler	1	-	2-3			
286															143.5	6010574.001	Abwickler	1	-	4-3			
287															143.6	6010575.001	Abwickler	1	-	6-3			
288															59.1	6010578.001	Exzenterachse	1	C	4-,Y			
289															59.2	6010579.001	Exzenterachse	1	C	6-,Y			
290															15	187	6010580.001	Distanzscheibe	1	-	O2		
291															15	192	6010582.001	Ring	1	-	O2		
292															15	193	6010584.001	Papierführung	1	-	O2		
293															15	191.1	6010585.001	Distanzscheibe	1	-	O2,-2		
294															132.2	6010588.001	Spannkonus	1	-	3-			
295															15	175	6010777.001	Spannkonus	1	-	O1		
296															81.1	6010805.001	Umlenkrolle	1	-	2-			
297															114.1	6010806.001	Umlenkrolle	1	-	2-			
298															87.1	6010807.001	Umlenkrolle	1	-	2-			
299															81.2	6010811.001	Umlenkrolle	1	-	4-			
300															114.2	6010812.001	Umlenkrolle	1	-	4-			

VPE Verpackungseinheit

2- HERMES Q2...  
4- HERMES Q4/4.3...  
6- HERMES Q6...  
-2 HERMES Q...-2  
-3 HERMES Q...-3  
RFID HERMES Q...RFID

N ohne Sparautomatik  
Y mit Sparautomatik  
Z mit Sparautomatik oder RFID  
O1 Etikettenabwickler K40  
O2 Abstandshalter  
RS Regular Sensitivity  
HS High Sensitivity

EE Ersatzteil - Empfehlung

A Verschleißteile und Zubehör  
B empfohlene Baugruppen für schnelle Reparatur  
C empfohlene Ersatzteile für Händler  
D empfohlene Ersatzteile für Zentrallager

lfd.Nr.	Abbildung/Seite													Nr.	Artikel-Nr.	Bezeichnung	VPE	EE	Bemerkung	Serien-Nr.				
																				von	bis			
301															87.2	6010813.001	Umlenkrolle	1	-	4-				
302															81.3	6010817.001	Umlenkrolle	1	-	6-				
303															114.3	6010818.001	Umlenkrolle	1	-	6-				
304															87.3	6010819.001	Umlenkrolle	1	-	6-				
305															133.3	6010820.001	Teller	1	-	6-3				
306															16	197.1	6010843.001	Kopfandrucksystem 2R	1	-	2-			
307															16	197.2	6010844.001	Kopfandrucksystem 4R	1	-	4-			
308															16	197.3	6010845.001	Kopfandrucksystem 6R	1	-	6-			
309															4	20	6010858.001	Kabel Druckkopf	1	-				
310															5	48.5	6010873.001	Kopfwinkel	1	-	6-,Z			
311															10	131	6010897.001	Distanzscheibe	1	-				
312															11	15	191.2	6010907.001	Distanzscheibe	1	-	O2,-3		
313															16	201.2	6010939.001	Deckel 2R F100	1	-	2-2			
314															16	201.4	6010941.001	Deckel 4R F100	1	-	4-2			
315															17	208.1	6010984.001	Profil	1	-	4-,RFID			
316															17	208.2	6010986.001	Profil	1	-	6-,RFID			
317															17	207.1	6010987.001	Abdeckung	1	-	4-,RFID			
318															17	207.2	6010988.001	Abdeckung	1	-	6-,RFID			
319															15	184	8910053.001	Vierkantmutter M4 8mm	10	-	O1			

16 Verpackung/Beipack

lfd.Nr.	Abbildung/Seite													Nr.	Artikel-Nr.	Bezeichnung	VPE	EE	Bemerkung	Serien-Nr.		
																				von	bis	
320															-	5550611.001	Netzkabel Typ E+F	1	-			
321															-	5901655.001	Anschlusskabel USB	1	-			
322															-	9104240.001	Verpackung	1	-	2-2,4-2		
323															-	9104255.001	Verpackung	1	-	6-2		
324															-	9104259.001	Verpackung	1	-	2-3,4-3		
325															-	9104265.001	Verpackung	1	-	6-3		

VPE Verpackungseinheit

- 2- HERMES Q2...
- 4- HERMES Q4/4.3...
- 6- HERMES Q6...
- 2 HERMES Q...-2
- 3 HERMES Q...-3
- RFID HERMES Q...RFID

- N ohne Sparautomatik
- Y mit Sparautomatik
- Z mit Sparautomatik oder RFID
- O1 Etikettenabwickler K40
- O2 Abstandshalter
- RS Regular Sensitivity
- HS High Sensitivity

EE Ersatzteil - Empfehlung

- A Verschleißteile und Zubehör
- B empfohlene Baugruppen für schnelle Reparatur
- C empfohlene Ersatzteile für Händler
- D empfohlene Ersatzteile für Zentrallager