

Perforationsmesser

PCU-Serie

Made in Germany

für folgende Produkte

Art.-Nr.	Benennung	Typ
5960100.351	Perforationsmesser	PCU2/2,5
5960050.351	Perforationsmesser	PCU4/2,5
5960050.352	Perforationsmesser	PCU4/10

Ausgabe: 03/2016 - Art.-Nr. 9008635

Urheberrecht

Diese Dokumentation sowie Übersetzungen hiervon sind Eigentum der cab Produkttechnik GmbH & Co KG. Das Reproduzieren, Verarbeiten, Vervielfältigen oder Verbreiten im Ganzen oder in Teilen zu anderen Zwecken als der Verfolgung seiner ursprünglichen bestimmungsgemäßen Verwendung - insbesondere die Ersatzteilbeschaffung eines von cab verkauften Gerätes - erfordert die vorherige schriftliche Genehmigung der cab.

Redaktion

Bei Fragen oder Anregungen wenden Sie sich bitte an cab Produkttechnik GmbH & Co KG Adresse „Deutschland“.

Aktualität

Durch die ständige Weiterentwicklung der Geräte können Abweichungen zwischen der Dokumentation und dem Gerät auftreten.

Die aktuelle Ausgabe finden Sie unter www.cab.de.

Geschäftsbedingungen

Lieferungen und Leistungen erfolgen zu den „Allgemeinen Verkaufsbedingungen der cab“.

Deutschland

cab Produkttechnik
GmbH & Co KG
Postfach 1904
D-76007 Karlsruhe
Wilhelm-Schickard-Str. 14
D-76131 Karlsruhe
Telefon +49 721 6626-0
Telefax +49 721 6626-249
www.cab.de
info@cab.de

Frankreich

cab technologies s.a.r.l.
F-67350 Niedermodern
Téléphone +33 388 722 501
www.cab.de/fr
info.fr@cab.de

USA

cab Technology Inc.
Tyngsboro MA, 01879
Phone +1 978 649 0293
www.cab.de/us
info.us@cab.de

Asien 亚洲

cab Technology Co., Ltd.
希愛比科技股份有限公司
Junghe, Taipei, Taiwan
Phone +886 2 8227 3966
www.cab.de/tw
info.asia@cab.de

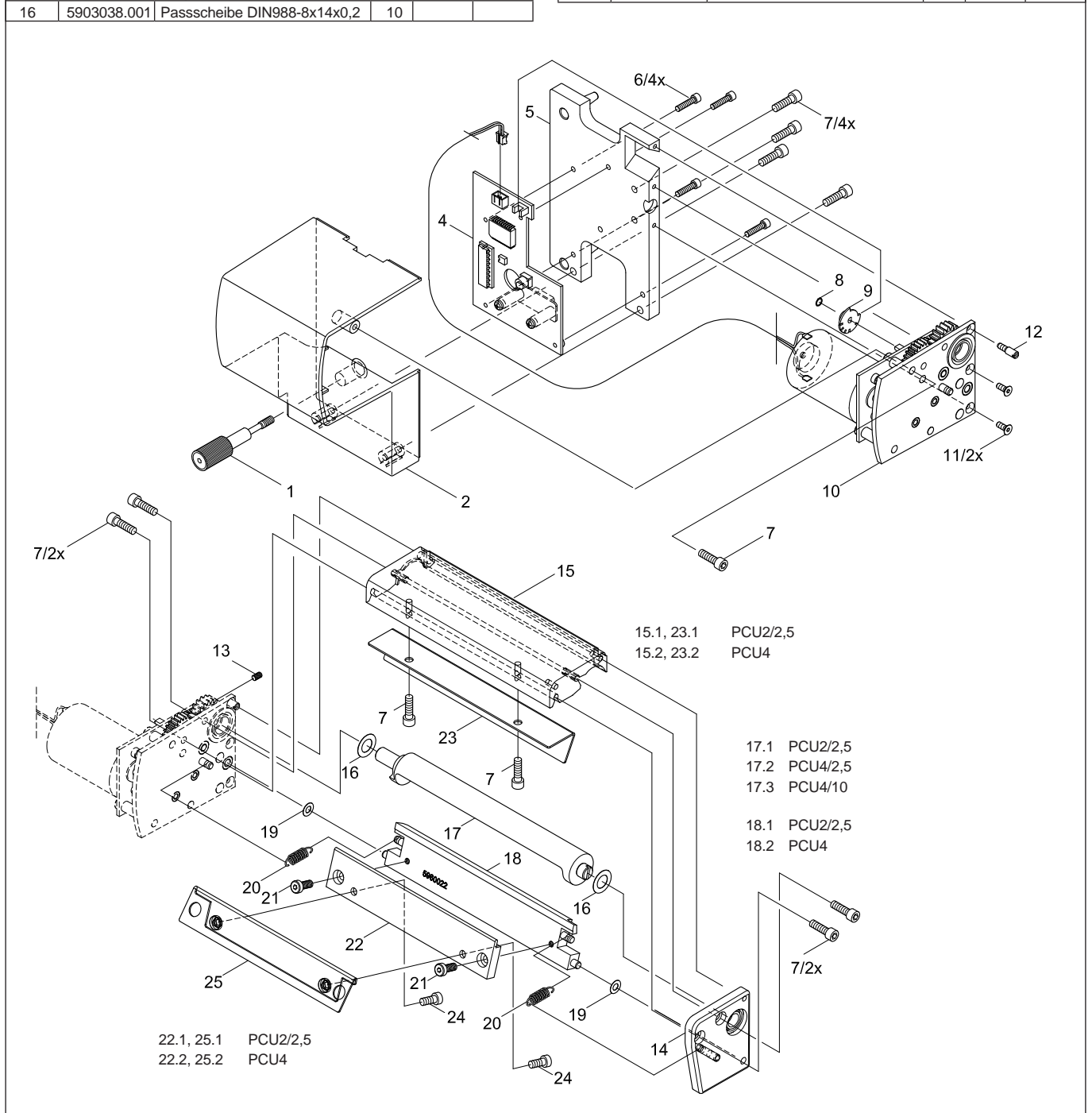
China 中国

cab (Shanghai) Trading Co., Ltd.
乾博(上海)貿易有限公司
Phone +86 21 6236-3161
www.cab.de/cn
info.cn@cab.de

Weitere Vertretungen auf Anfrage

Nr.	Art.-Nr.	Benennung	VPE	Serien-Nr.	
				von	bis
1	5943295.001	Rändelschraube	1		
2	5948359.001	Haube	1		
4	5948040.001	LP Messerelektronik	1		
5	5948360.001	Trägerplatte	1		
6	5902010.001	Schraube DIN912-M3x10	10		
7	5902241.001	Schraube DIN7984-M4x10	10		
8	5903523.001	Greifring G4	10		
9	5949922.001	Taktscheibe	1		
10	5948362.001	Antrieb	1		
11	5902336.001	Schraube DIN7991-M3x10	10		
12	5948368.001	Gewindestift	1		
13	5904513.001	Gewindestift DIN913-M4x5	10		
14	5960027.001	Lagerplatte	1		
15.1	5949939.001	Träger	1		
15.2	5960017.001	Träger	1		
16	5903038.001	Passscheibe DIN988-8x14x0,2	10		

Nr.	Art.-Nr.	Benennung	VPE	Serien-Nr.	
				von	bis
17.1	5960000.001	Rotationsmesser	1		
17.2	5960039.001	Rotationsmesser	1		
17.3	5960044.001	Rotationsmesser	1		
18.1	5960001.001	Linearmesser	1		
18.2	5960022.001	Linearmesser	1		
19	5903051.001	Passscheibe DIN988-4x8x0,2	10		
20	5948397.001	Zugfeder	1		
21	5902483.001	Schraube DIN6912-M4x10	10		
22.1	5960047.001	Abstützung	1		
22.2	5960029.001	Abstützung	1		
23.1	5948350.001	Abdeckblech	1	13315	
23.2	5948343.001	Abdeckblech	1	13315	
24	5902358.001	Schraube DIN7984-M4x6	10		
25.1	5948354.001	Abdeckblech	1	13315	
25.2	5948353.001	Abdeckblech	1	13315	



Pos.	Abbildung/ Seite	Nr.	Artikel-Nr.	Benennung	VPE	EE				Serien-Nr.	
										von	bis
1	3	6	5902010.001	Schraube DIN912-M3x10	10						
2	3	7	5902241.001	Schraube DIN7984-M4x10	10						
3	3	11	5902336.001	Schraube DIN7991-M3x10	10						
4	3	24	5902358.001	Schraube DIN7984-M4x6	10						
5	3	21	5902483.001	Schraube DIN6912-M4x10	10						
6	3	16	5903038.001	Passscheibe DIN988-8x14x0,2	10						
7	3	19	5903051.001	Passscheibe DIN988-4x8x0,2	10						
8	3	8	5903523.001	Greifring G4	10						
9	3	13	5904513.001	Gewindestift DIN913-M4x5	10						
10	3	1	5943295.001	Rändelschraube	1				D		
11	3	4	5948040.001	LP Messerelektronik	1			C	D		
12	3	23.2	5948343.001	Abdeckblech	1					13315	
13	3	23.1	5948350.001	Abdeckblech	1					13315	
14	3	25.2	5948353.001	Abdeckblech	1					13315	
15	3	25.1	5948354.001	Abdeckblech	1					13315	
16	3	2	5948359.001	Haube	1			C	D		
17	3	5	5948360.001	Trägerplatine	1						
18	3	10	5948362.001	Antrieb	1				D		
19	3	12	5948368.001	Gewindestift	1						
20	3	20	5948397.001	Zugfeder	1						
21	3	9	5949922.001	Taktscheibe	1						
22	3	15.1	5949939.001	Träger	1						
23	3	17.1	5960000.001	Rotationsmesser	1	A	B	C	D		
24	3	18.1	5960001.001	Linearmesser	1	A	B	C	D		
25	3	15.2	5960017.001	Träger	1						
26	3	18.2	5960022.001	Linearmesser	1	A	B	C	D		
27	3	14	5960027.001	Lagerplatte	1				D		
28	3	22.2	5960029.001	Abstützung	1						
29	3	17.2	5960039.001	Rotationsmesser	1	A	B	C	D		
30	3	17.3	5960044.001	Rotationsmesser	1	A	B	C	D		
31	3	22.1	5960047.001	Abstützung	1						

3 Verpackung/Beipack

Pos.	Abbildung/ Seite	Nr.	Artikel-Nr.	Benennung	VPE	EE				Serien-Nr.	
										von	bis
32			5943067.001	Verpackung	1			C	D		
33			5943068.001	Warnschild	1						

VPE Verpackungseinheit

EE Empfehlung

A - Verschleißteile und Zubehör

B - empfohlene Baugruppen für schnelle Reparatur

C - empfohlene Ersatzteile für Händler

D - empfohlene Ersatzteile für Zentrallager