



Schneidemesser EOS2 / EOS5

Familie	Typ
EOS	Schneidemesser EOS2
	Schneidemesser EOS5

Ausgabe: 05/2019 - Art.-Nr.. 9003390

Urheberrecht

Diese Dokumentation sowie Übersetzungen hiervon sind Eigentum der cab Produkttechnik GmbH & Co KG. Das Reproduzieren, Verarbeiten, Vervielfältigen oder Verbreiten im Ganzen oder in Teilen zu anderen Zwecken als der Verfolgung seiner ursprünglichen bestimmungsgemäßen Verwendung - insbesondere die Ersatzteilbeschaffung eines von cab verkauften Gerätes - erfordert die vorherige schriftliche Genehmigung der cab.

Redaktion

Bei Fragen oder Anregungen wenden Sie sich bitte an cab Produkttechnik GmbH & Co KG Adresse „Deutschland“.

Aktualität

Durch die ständige Weiterentwicklung der Geräte können Abweichungen zwischen der Dokumentation und dem Gerät auftreten.

Die aktuelle Ausgabe finden Sie unter www.cab.de.

Geschäftsbedingungen

Lieferungen und Leistungen erfolgen zu den „Allgemeinen Verkaufsbedingungen der cab“.

Deutschland
cab Produkttechnik GmbH & Co KG
Karlsruhe
Tel. +49 721 6626 0
www.cab.de

USA
cab Technology, Inc.
Chelmsford, MA
Tel. +1 978 250 8321
www.cab.de/us

Taiwan
cab Technology Co., Ltd.
Taipeh
Tel. +886 (02) 8227 3966
www.cab.de/tw

China
cab (Shanghai) Trading Co., Ltd.
Guangzhou
Tel. +86 (020) 2831 7358
www.cab.de/cn

Frankreich
cab Technologies S.à.r.l.
Niedermodern
Tel. +33 388 722501
www.cab.de/fr

Mexiko
cab Technology, Inc.
Juárez
Tel. +52 656 682 4301
www.cab.de/es

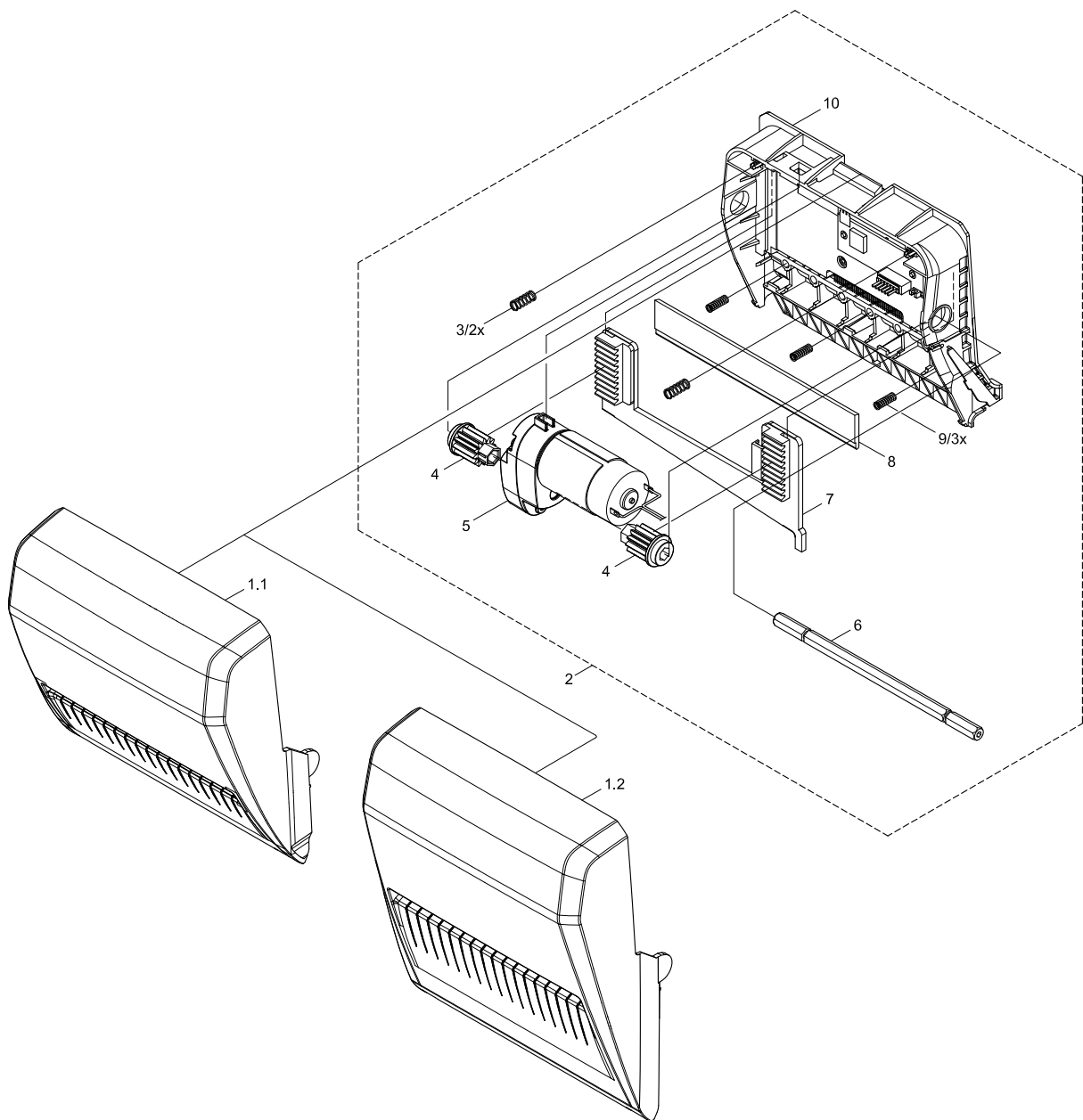
China
cab (Shanghai) Trading Co., Ltd.
Shanghai
Tel. +86 (021) 6236 3161
www.cab.de/cn

Südafrika
cab Technology (Pty) Ltd.
Randburg
Tel. +27 11 886 3580
www.cab.de/za

Nr.	Art.-Nr.	Benennung	VPE	Bem.	Serien-Nr.	
					von	bis
1.1	5966331.001	Blende	1	2		
1.2	5966341.001	Blende	1	5		
2	5966350.001	Schneidmodul	1			
3	5540637.001	Druckfeder	10			
4	5965501.001	Zahnrad Z12	1			
5	5541379.001	Getriebemotor	1			
6	5965502.001	Welle	1			

Nr.	Art.-Nr.	Benennung	VPE	Bem.	Serien-Nr.	
					von	bis
7	5965524.001	Messer	1			
8	5965528.001	Messer	1			
9	5906221.001	Druckfeder	10			
10	5966912.001	Gehäuse	1			
-	9109253.001	Verpackung	1	2		
-	9109252.001	Verpackung	1	5		

Bem.	2	Schneidmesser EOS2
	5	Schneidmesser EOS5



Ifd.Nr.	Abbildung/ Seite	Nr.	Artikel-Nr.	Bezeichnung	VPE	EE				Bemerkung	Serien-Nr.	
											von	bis
1	3	3	5540637.001	Druckfeder	10	-	-	-	-			
2	3	5	5541379.001	Getriebemotor	1	-	-	C	D			
3	3	9	5906221.001	Druckfeder	10	-	-	-	-			
4	3	4	5965501.001	Zahnrad Z12	1	-	-	-	D			
5	3	6	5965502.001	Welle	1	-	-	-	-			
6	3	7	5965524.001	Messer	1	A	B	C	D			
7	3	8	5965528.001	Messer	1	A	B	C	D			
8	3	1.1	5966331.001	Blende	1	-	-	-	-	2		
9	3	1.2	5966341.001	Blende	1	-	-	-	-	5		
10	3	2	5966350.001	Schneidmodul	1	-	-	-	-			
11	3	10	5966912.001	Gehäuse	1	-	-	-	-			

3 Verpackung/Beipack

Ifd.Nr.	Abbildung/ Seite	Nr.	Artikel-Nr.	Bezeichnung	VPE	EE				Bemerkung	Serien-Nr.	
											von	bis
12	-	-	9109252.001	Verpackung	1	-	-	-	-	5		
13	-	-	9109253.001	Verpackung	1	-	-	-	-	2		

VPE Verpackungseinheit

Bemerkungen 2 Schneidmesser EOS2
5 Schneidmesser EOS5

EE Ersatzteil - Empfehlung

A - Verschleißteile und Zubehör

B - empfohlene Baugruppen für schnelle Reparatur

C - empfohlene Ersatzteile für Händler

D - empfohlene Ersatzteile für Zentrallager