



Etikettendrucker

EOS2 / EOS5

für folgende Produkte

Benennung	Typ	
Etikettendrucker	EOS2/200	EOS2/200 mobile
	EOS2/300	EOS2/300 mobile
	EOS5/200	EOS5/200 mobile
	EOS5/300	EOS5/300 mobile

Ausgabe: 09/2020 - Art.-Nr. 9003324

Urheberrecht

Diese Dokumentation sowie Übersetzungen hiervon sind Eigentum der cab Produkttechnik GmbH & Co KG. Das Reproduzieren, Verarbeiten, Vervielfältigen oder Verbreiten im Ganzen oder in Teilen zu anderen Zwecken als der Verfolgung seiner ursprünglichen bestimmungsgemäßen Verwendung - insbesondere die Ersatzteilbeschaffung eines von cab verkauften Gerätes - erfordert die vorherige schriftliche Genehmigung der cab.

Redaktion

Bei Fragen oder Anregungen wenden Sie sich bitte an cab Produkttechnik GmbH & Co KG Adresse „Deutschland“.

Aktualität

Durch die ständige Weiterentwicklung der Geräte können Abweichungen zwischen der Dokumentation und dem Gerät auftreten. Die aktuelle Ausgabe finden Sie unter www.cab.de.

Geschäftsbedingungen

Lieferungen und Leistungen erfolgen zu den „Allgemeinen Verkaufsbedingungen der cab“.

Deutschland
cab Produkttechnik GmbH & Co KG
 Karlsruhe
 Tel. +49 721 6626 0
www.cab.de

USA
cab Technology, Inc.
 Chelmsford, MA
 Tel. +1 978 250 8321
www.cab.de/us

Taiwan
cab Technology Co., Ltd.
 Taipeh
 Tel. +886 (02) 8227 3966
www.cab.de/tw

China
cab (Shanghai) Trading Co., Ltd.
 Guangzhou
 Tel. +86 (020) 2831 7358
www.cab.de/cn

Frankreich
cab Technologies S.à.r.l.
 Niedermodern
 Tel. +33 388 722501
www.cab.de/fr

Mexiko
cab Technology, Inc.
 Juárez
 Tel. +52 656 682 4301
www.cab.de/es

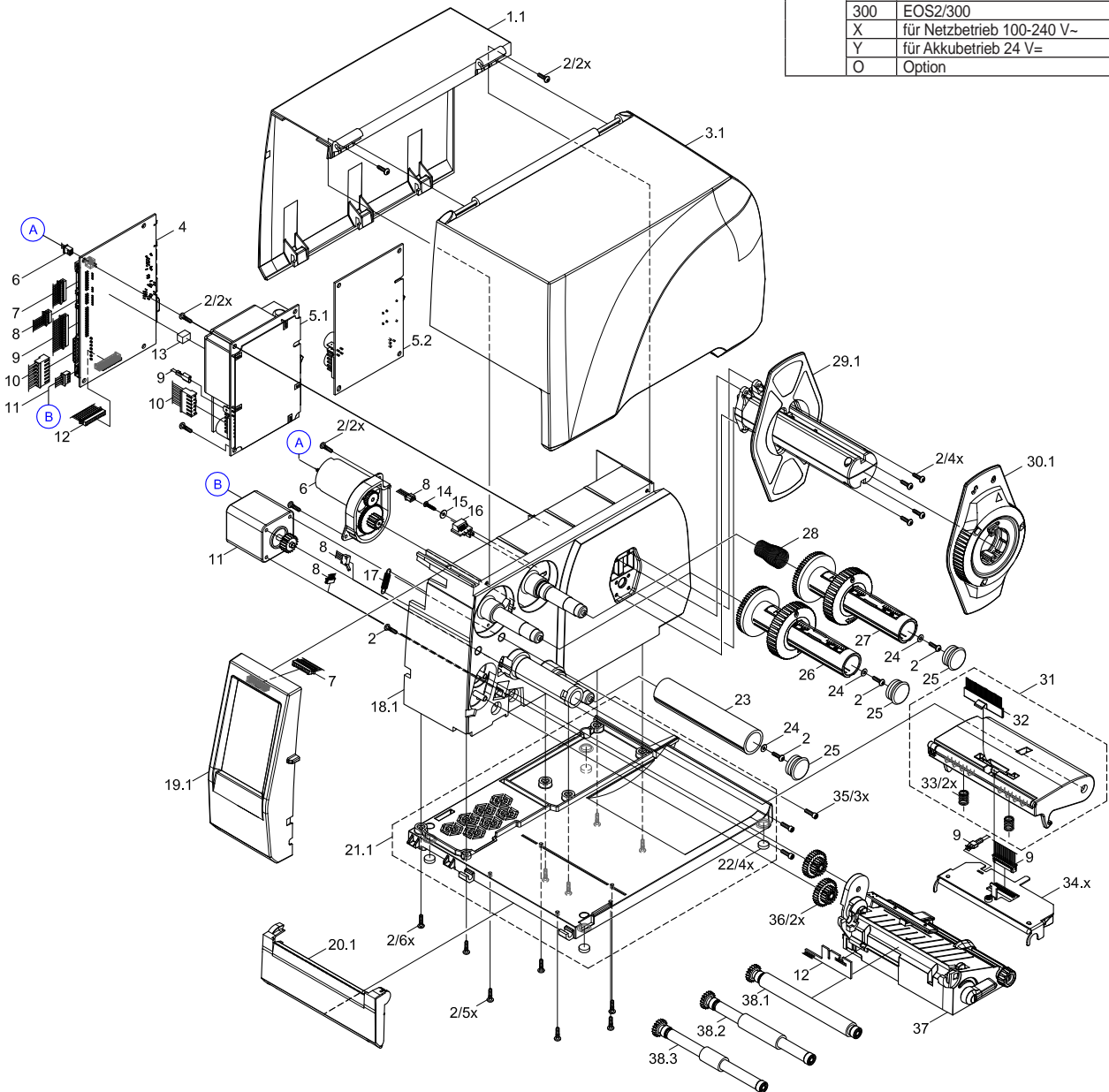
China
cab (Shanghai) Trading Co., Ltd.
 Shanghai
 Tel. +86 (021) 6236 3161
www.cab.de/cn

Südafrika
cab Technology (Pty) Ltd.
 Randburg
 Tel. +27 11 886 3580
www.cab.de/za

Nr.	Art.-Nr.	Benennung	VPE	Bem.	Serien-Nr.	
					von	bis
1.1	5965403.002	Rückwand	1			
2	5902414.001	Schraube EJOT-PT-K30x12	10			
3.1	5978407.001	Deckel	1			
4	5551353.001	LP CPU X4.2	1			
5.1	5551126.001	Netzteil	1	X		
5.2	5966366.001	DC/DC-Wandler	1	Y		
6	5978363.001	Getriebemotor	1			
7	5977312.001	Kabel Bedienfeld	1			
8	5978385.001	Kabel Sensoren	1			
9	5978386.001	Kabel Druckkopf	1			
10	5978382.001	Kabel Netzteil	1			
11	5965465.001	Schrittmotor	1			
12	5978387.001	Kabel Messeranschluss	1			
13	5978379.001	Dichtung	1			
14	5902875.001	Schraube EJOT-PT-K25x12	10			
15	5903017.001	Scheibe DIN9021-2,7	10			
16	5965359.001	Sensor	1			
17	5966209.001	Zugfeder	1			
18.1	5978373.001	Gehäuse	1			
19.1	5978365.001	Bedienfeld	1			
20.1	5978360.001	Abreißkante	1			
21.1	5966207.001	Boden	1			

Nr.	Art.-Nr.	Benennung	VPE	Bem.	Serien-Nr.	
					von	bis
22	5540617.001	Fuß	5			
23	5965477.001	Umlenkrolle	1			
24	5903004.001	Scheibe DIN125-A3,2	10			
25	5907608.001	Lamellenstopfen	1			
26	5978371.001	Folienaufwickler	1			
27	5978372.001	Folienabwickler	1			
28	5965427.001	Drehfeder	1			
29.1	5965455.001	Rollenhalter	1			
30.1	5965460.001	Randsteller	1			
31	5966354.001	Kopfhalter	1			
32	5966323.001	Ableitbürste	1			
33	5906104.001	Druckfeder	10			
34.1	5966096.001	Druckkopf 200 dpi	1	200		
34.2	5965580.001	Druckkopf 300 dpi	1	300		
35	5902867.001	Schraube DIN7984-M3x8	10			
36	5965536.001	Zahnrad Z31/19	1			
37	5978359.001	Transportmodul	1			
38.1	5965488.001	Druckwalze DR4	1			
38.2	5966219.001	Druckwalze DR4-50	1	O		
38.3	5966218.001	Druckwalze DR4-25	1	O		
-	9109295.001	Verpackung	1			

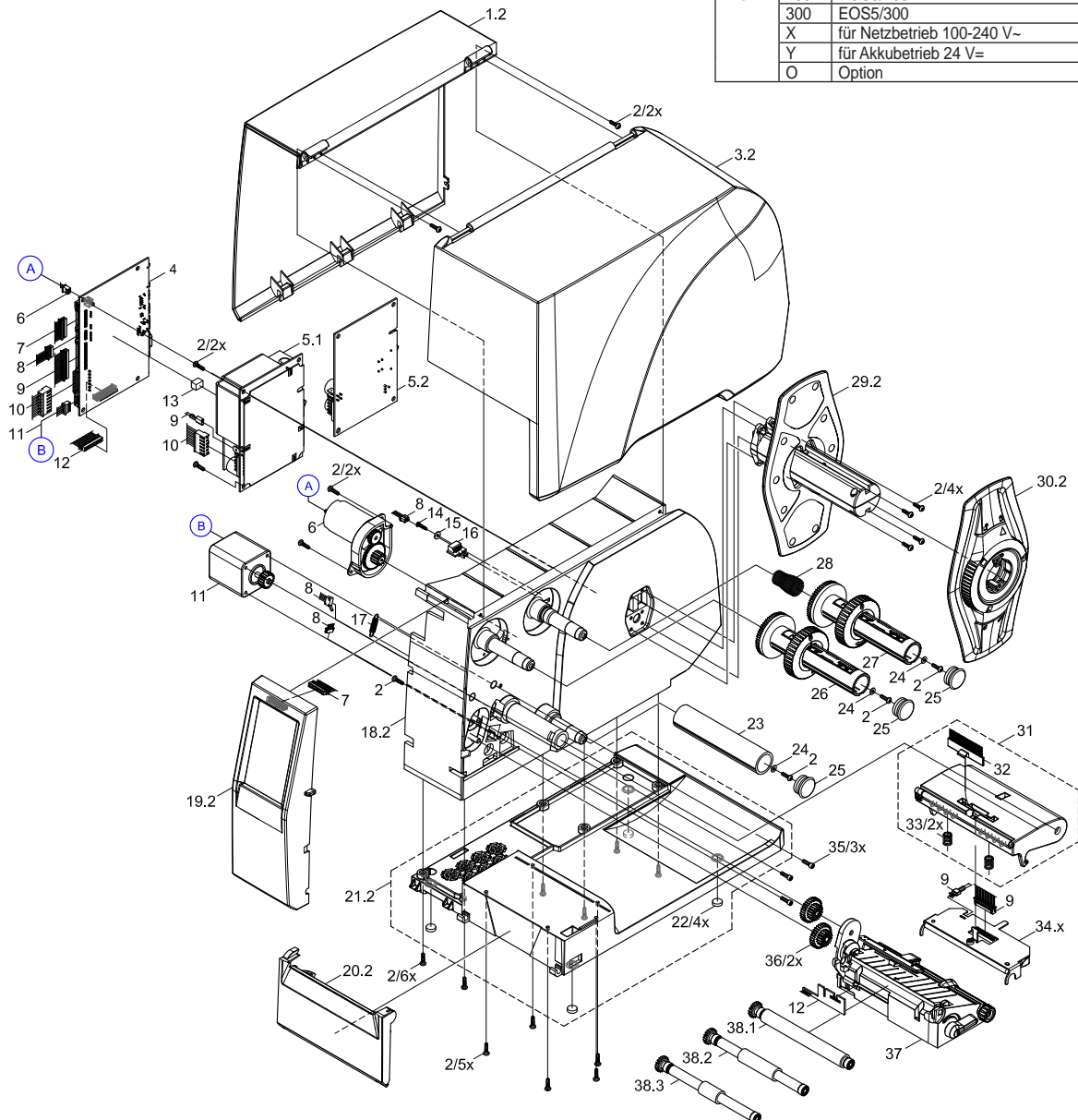
Bem.	200	EOS2/200
	300	EOS2/300
X		für Netzbetrieb 100-240 V-
Y		für Akkubetrieb 24 V=
O		Option



Nr.	Art.-Nr.	Benennung	VPE	Bem.	Serien-Nr.	
					von	bis
1.2	5965872.002	Rückwand	1			
2	5902414.001	Schraube EJOT-PT-K30x12	10			
3.2	5978408.001	Deckel	1			
4	5551353.001	LP CPU X4.2	1			
5.1	5551126.001	Netzteil	1	X		
5.2	5966366.001	DC/DC-Wandler	1	Y		
6	5978363.001	Getriebemotor	1			
7	5977312.001	Kabel Bedienfeld	1			
8	5978385.001	Kabel Sensoren	1			
9	5978386.001	Kabel Druckkopf	1			
10	5978382.001	Kabel Netzteil	1			
11	5965465.001	Schrittmotor	1			
12	5978387.001	Kabel Messeranschluss	1			
13	5978379.001	Dichtung	1			
14	5902875.001	Schraube EJOT-PT-K25x12	10			
15	5903017.001	Scheibe DIN9021-2,7	10			
16	5965359.001	Sensor	1			
17	5966209.001	Zugfeder	1			
18.2	5978374.001	Gehäuse	1			
19.2	5978366.001	Bedienfeld	1			
20.2	5978370.001	Abreißkante	1			
21.2	5965882.001	Boden	1			

Nr.	Art.-Nr.	Benennung	VPE	Bem.	Serien-Nr.	
					von	bis
22	5540617.001	Fuß	5			
23	5965477.001	Umlenkrolle	1			
24	5903004.001	Scheibe DIN125-A3,2	10			
25	5907608.001	Lamellenstiefen	1			
26	5978371.001	Folienaufwickler	1			
27	5978372.001	Foliensabwickler	1			
28	5965427.001	Drehfeder	1			
29.2	5965886.001	Rollenhalter	1			
30.2	5965885.001	Randsteller	1			
31	5966354.001	Kopfhalter	1			
32	5966323.001	Ableitbürste	1			
33	5906104.001	Druckfeder	10			
34.1	5966096.001	Druckkopf 200 dpi	1	200		
34.2	5965580.001	Druckkopf 300 dpi	1	300		
35	5902867.001	Schraube DIN7984-M3x8	10			
36	5965536.001	Zahnrad Z31/19	1			
37	5978359.001	Transportmodul	1			
38.1	5965488.001	Druckwalze DR4	1			
38.2	5966219.001	Druckwalze DR4-50	1	O		
38.3	5966218.001	Druckwalze DR4-25	1	O		
-	9109296.001	Verpackung	1			

Bem.	200	EOS5/200
	300	EOS5/300
X		für Netzbetrieb 100-240 V~
Y		für Akkubetrieb 24 V=
O		Option



Ird.Nr.	Abbildung/ Seite		Nr.	Artikel-Nr.	Bezeichnung	VPE	EE				Bemerkung	Serien-Nr.	
												von	bis
1	3	4	22	5540617.001	Fuß	5	-	-	C	D			
2	3	4	5.1	5551126.001	Netzteil	1	-	-	C	D	X		
3	3	4	4	5551353.001	LP CPU X4.2	1	-	-	C	D			
4	3	4	2	5902414.001	Schraube EJOT-PT-K30x12	10	-	-	-	-			
5	3	4	35	5902867.001	Schraube DIN7984-M3x8	10	-	-	-	-			
6	3	4	14	5902875.001	Schraube EJOT-PT-K25x12	10	-	-	-	-			
7	3	4	24	5903004.001	Scheibe DIN125-A3,2	10	-	-	-	-			
8	3	4	15	5903017.001	Scheibe DIN9021-2,7	10	-	-	-	-			
9	3	4	33	5906104.001	Druckfeder	10	-	-	-	-			
10	3	4	25	5907608.001	Lamellenstopfen	1	-	-	-	-			
11	3	4	16	5965359.001	Sensor	1	-	-	C	D			
12	3		1.1	5965403.002	Rückwand	1	-	-	-	-	2		
13	3	4	28	5965427.001	Drehfeder	1	-	-	-	-			
14	3		29.1	5965455.001	Rollenhalter	1	-	-	-	D	2		
15	3		30.1	5965460.001	Randsteller	1	-	-	-	D	2		
16	3	4	11	5965465.001	Schrittmotor	1	-	-	C	D			
17	3	4	23	5965477.001	Umlenkrolle	1	-	-	-	-			
18	3	4	38.1	5965488.001	Druckwalze DR4	1	A	B	C	D			
19	3	4	36	5965536.001	Zahnrad Z31/19	1	-	-	-	-			
20	3	4	34.2	5965580.001	Druckkopf 300 dpi	1	A	B	C	D	300		
21		4	1.2	5965872.002	Rückwand	1	-	-	-	-	5		
22		4	21.2	5965882.001	Boden	1	-	-	-	-	5		
23		4	30.2	5965885.001	Randsteller	1	-	-	C	D	5		
24		4	29.2	5965886.001	Rollenhalter	1	-	-	-	D	5		
25	3	4	34.1	5966096.001	Druckkopf 200 dpi	1	A	B	C	D	200		
26	3		21.1	5966207.001	Boden	1	-	-	-	-	2		
27	3	4	17	5966209.001	Zugfeder	1	-	-	-	-			
28	3	4	38.3	5966218.001	Druckwalze DR4-25	1	-	-	C	D	O		
29	3	4	38.2	5966219.001	Druckwalze DR4-50	1	-	-	C	D	O		
30	3	4	32	5966323.001	Ableitbürste	1	-	-	C	D			
31	3	4	31	5966354.001	Kopfhalter	1	-	-	-	-			
32	3	4	5.2	5966366.001	DC/DC-Wandler	1	-	-	-	-	Y		
33	3	4	7	5977312.001	Kabel Bedienfeld	1	-	-	-	-			
34	3	4	37	5978359.001	Transportmodul	1	-	-	-	-			
35	3		20.1	5978360.001	Abreißkante	1	-	-	-	-	2		
36	3	4	6	5978363.001	Getriebemotor	1	-	-	C	D			
37	3		19.1	5978365.001	Bedienfeld	1	-	-	C	D	2		
38		4	19.2	5978366.001	Bedienfeld	1	-	-	C	D	5		
39		4	20.2	5978370.001	Abreißkante	1	-	-	-	-	5		
40	3	4	26	5978371.001	Folienaufwickler	1	-	-	-	-			
41	3	4	27	5978372.001	Folienabwickler	1	-	-	-	-			
42	3		18.1	5978373.001	Gehäuse	1	-	-	-	-	2		
43		4	18.2	5978374.001	Gehäuse	1	-	-	-	-	5		
44	3	4	13	5978379.001	Dichtung	1	-	-	C	D			
45	3	4	10	5978382.001	Kabel Netzteil	1	-	-	-	D			
46	3	4	8	5978385.001	Kabel Sensoren	1	-	-	-	D			
47	3	4	9	5978386.001	Kabel Druckkopf	1	-	-	-	D			
48	3	4	12	5978387.001	Kabel Messeranschluss	1	-	-	-	D			
49	3		3.1	5978407.001	Deckel	1	-	-	-	D	2		
50		4	3.2	5978408.001	Deckel	1	-	-	-	D	5		

Verpackung/Beipack

Ird.Nr.	Abbildung/ Seite		Nr.	Artikel-Nr.	Bezeichnung	VPE	EE				Bemerkung	Serien-Nr.	
												von	bis
51				5550611.001	Netzkabel Typ E+F	1	-	-	-	-			
52				5901655.001	Anschlusskabel USB	1	-	-	-	-			
53				9109295.001	Verpackung	1	-	-	-	-	2		
54				9109296.001	Verpackung	1	-	-	-	-	5		

VPE Verpackungseinheit

Bemerkungen

2 EOS2
5 EOS5
200 EOS2/200, EOS5/200
300 EOS2/300, EOS5/300
X für Netzbetrieb 100-240 V~
Y für Akkubetrieb 24 V=
O Option

EE Ersatzteil - Empfehlung

A - Verschleißteile und Zubehör

B - empfohlene Baugruppen für schnelle Reparatur

C - empfohlene Ersatzteile für Händler

D - empfohlene Ersatzteile für Zentrallager