



## Schneidemesser EOS2 / EOS5

**Ausgabe:** 10/2018 - **Art.-Nr.** 9003262

### Urheberrecht

Diese Dokumentation sowie Übersetzungen hiervon sind Eigentum der cab Produkttechnik GmbH & Co KG.

Das Reproduzieren, Verarbeiten, Vervielfältigen oder Verbreiten im Ganzen oder in Teilen zu anderen Zwecken als der Verfolgung der ursprünglichen bestimmungsgemäßen Verwendung erfordert die vorherige schriftliche Genehmigung der cab.

### Redaktion

Bei Fragen oder Anregungen bitte an cab Produkttechnik GmbH & Co KG Adresse Deutschland wenden.

### Aktualität

Durch die ständige Weiterentwicklung der Geräte können Abweichungen zwischen der Dokumentation und dem Gerät auftreten.

Die aktuelle Ausgabe ist zu finden unter [www.cab.de](http://www.cab.de).

### Geschäftsbedingungen

Lieferungen und Leistungen erfolgen zu den Allgemeinen Verkaufsbedingungen der cab.

---

Deutschland  
**cab Produkttechnik GmbH  
& Co KG**  
Karlsruhe  
Tel. +49 721 6626 0  
[www.cab.de](http://www.cab.de)

USA  
**cab Technology, Inc.**  
Chelmsford, MA  
Tel. +1 978 250 8321  
[www.cab.de/us](http://www.cab.de/us)

Taiwan  
**cab Technology Co., Ltd.**  
Taipeh  
Tel. +886 (02) 8227 3966  
[www.cab.de/tw](http://www.cab.de/tw)

China  
**cab (Shanghai) Trading Co., Ltd.**  
Guangzhou  
Tel. +86 (020) 2831 7358  
[www.cab.de/cn](http://www.cab.de/cn)

Frankreich  
**cab Technologies S.à.r.l.**  
Niedermodern  
Tel. +33 388 722501  
[www.cab.de/fr](http://www.cab.de/fr)

Mexiko  
**cab Technology, Inc.**  
Juárez  
Tel. +52 656 682 4301  
[www.cab.de/es](http://www.cab.de/es)

China  
**cab (Shanghai) Trading Co., Ltd.**  
Shanghai  
Tel. +86 (021) 6236 3161  
[www.cab.de/cn](http://www.cab.de/cn)

Südafrika  
**cab Technology (Pty) Ltd.**  
Randburg  
Tel. +27 11 886 3580  
[www.cab.de/za](http://www.cab.de/za)

<b>1</b>	<b>Einleitung</b> .....	<b>4</b>
1.1	Hinweise .....	4
1.2	Bestimmungsgemäßer Gebrauch .....	5
1.3	Sicherheitshinweise .....	6
1.4	Umwelt .....	6
1.5	Technische Daten .....	6
<b>2</b>	<b>Montage</b> .....	<b>7</b>
2.1	Abreißkante demontieren .....	7
2.2	Schneidmesser montieren .....	8
<b>3</b>	<b>Betrieb</b> .....	<b>9</b>
3.1	Material einlegen .....	9
3.2	Hinweise zur Programmierung .....	9
3.3	Standardbetrieb .....	10
3.4	Schneiden auf Anforderung .....	10
<b>4</b>	<b>Druckerkonfiguration</b> .....	<b>11</b>
<b>5</b>	<b>Reinigung und Wechsel der Klingen</b> .....	<b>13</b>
<b>6</b>	<b>Zulassungen</b> .....	<b>15</b>
6.1	Hinweis zur EU-Konformitätserklärung .....	15
6.2	FCC .....	15

## 1.1 Hinweise

Wichtige Informationen und Hinweise sind in dieser Dokumentation folgendermaßen gekennzeichnet:



### **Gefahr!**

Macht auf eine außerordentliche große, unmittelbar bevorstehende Gefahr für Gesundheit oder Leben aufmerksam.



### **Warnung!**

Weist auf eine gefährliche Situation hin, die zu Körperverletzungen oder zu Schäden an Sachgütern führen kann.



### **Achtung!**

Macht auf mögliche Sachbeschädigung oder einen Qualitätsverlust aufmerksam.



### **Hinweis!**

Ratschläge zur Erleichterung des Arbeitsablaufs oder Hinweis auf wichtige Arbeitsschritte.



### **Umwelt!**

Tipps zum Umweltschutz.



Handlungsanweisung



Verweis auf Kapitel, Position, Bildnummer oder Dokument.



Option (Zubehör, Peripherie, Sonderausstattung).

*Zeit*

Darstellung im Display.

## 1.2 Bestimmungsgemäßer Gebrauch

- Das Gerät ist ausschließlich als Option für die Drucker der EOS-Serie zum Schneiden von geeigneten, vom Hersteller zugelassenen Materialien bestimmt. Eine andersartige oder darüber hinausgehende Benutzung ist nicht bestimmungsgemäß. Für aus missbräuchlicher Verwendung resultierende Schäden haftet der Hersteller/Lieferant nicht; das Risiko trägt allein der Anwender.
- Zur bestimmungsgemäßen Verwendung gehört auch das Beachten der Bedienungsanleitung, einschließlich der vom Hersteller gegebenen Wartungsempfehlungen/-vorschriften.
- Das Gerät ist nach dem Stand der Technik und den anerkannten sicherheitstechnischen Regeln gefertigt. Dennoch können bei der Verwendung Gefahren für Leib und Leben des Benutzers oder Dritter bzw. Beeinträchtigungen des Gerätes und anderer Sachwerte entstehen.
- Das Gerät darf nur in technisch einwandfreiem Zustand sowie bestimmungsgemäß, sicherheits- und gefahrenbewusst unter Beachtung der Bedienungsanleitung benutzt werden.



### Hinweis!

Alle Dokumentationen sind aktuell auch im Internet abrufbar.



### Warnung!

**Dies ist eine Einrichtung der Klasse A. Die Einrichtung kann im Wohnbereich Funkstörungen verursachen. In diesem Fall kann vom Betreiber verlangt werden, angemessene Maßnahmen durchzuführen.**

### 1.3 Sicherheitshinweise

- Vor der Montage oder Demontage des Messers Drucker vom Netz trennen.
- Messer nur betreiben, wenn es am Drucker montiert ist.
- Die Klingen des Messers sind scharf. Verletzungsgefahr, insbesondere bei Wartungshandlungen.
- Arbeiten, die nicht in dieser Anleitung beschrieben sind, dürfen nur von geschultem Personal oder Servicetechnikern durchgeführt werden.
- Unsachgemäße Eingriffe an elektronischen Baugruppen und deren Software können Störungen verursachen. Auch andere unsachgemäße Arbeiten oder Veränderungen am Gerät können die Betriebssicherheit gefährden.
- Servicearbeiten immer in einer qualifizierten Werkstatt durchführen lassen, die die notwendigen Fachkenntnisse und Werkzeuge zur Durchführung der erforderlichen Arbeit besitzt.
- Keine Warnhinweis-Aufkleber entfernen, sonst können Gefahren nicht erkannt werden.

### 1.4 Umwelt



Altgeräte enthalten wertvolle recyclingfähige Materialien, die einer Verwertung zugeführt werden sollen.

- ▶ Getrennt vom Restmüll über geeignete Sammelstellen entsorgen.

Durch modulare Bauweise des Druckers ist das Zerlegen in seine Bestandteile problemlos möglich.

- ▶ Teile dem Recycling zuführen.
- ▶ Elektronikplatine an die öffentlich-rechtlichen Entsorgungsträger oder den Vertreiber zurück geben.

### 1.5 Technische Daten

Schneidmesser		EOS2	EOS5
für Druckertyp		EOS2	EOS5
Schnittlänge	mm	≥ 10	
Schnittfrequenz	1/min	≤ 200	
Stromversorgung		über Messeranschluss des Druckers	



#### Achtung!

Die minimale Schnittlänge ist abhängig vom Etikettenmaterial, insbesondere von seinen adhäsiven Eigenschaften.

- ▶ Vorabtests durchführen. Auch sehr dünne, sehr harte oder sehr weiche Materialien vorab testen.

### 2.1 Abreißkante demontieren

Vor der Montage des Messers muss die standardmäßig installierte Abreißkante demontiert werden:

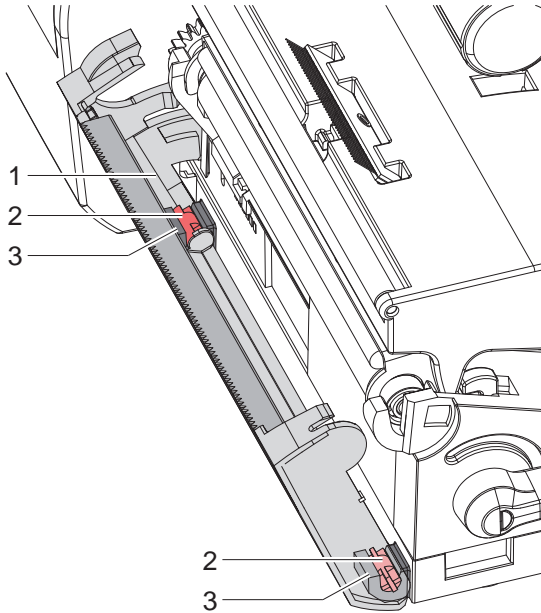


Bild 1 Abreißkante demontieren

- ▶ Abreißkante (1) abschnellen, Zapfen (2) der Abreißkante nach oben aus den Halterungen (3) drücken und Abreißkante abnehmen..

## 2.2 Schneidmesser montieren

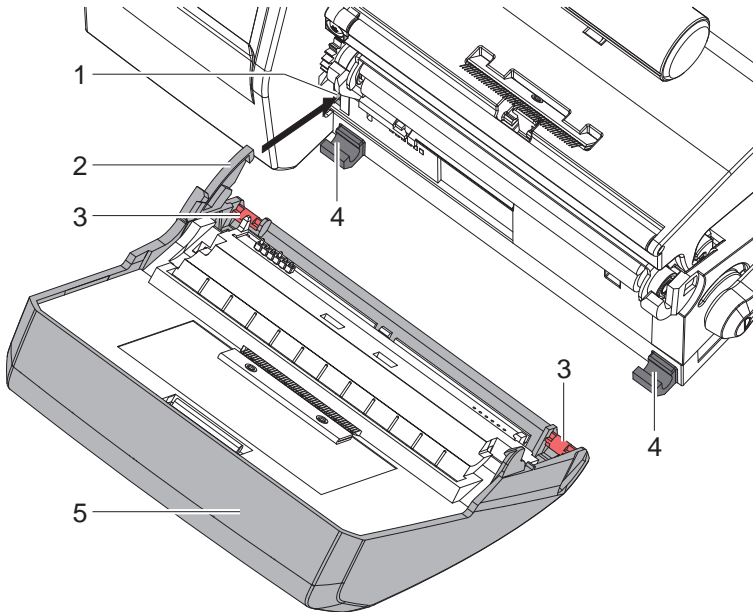


Bild 2 Schneidmesser montieren

1. Rasthaken (2) des Messers (5) in die Führung (1) stecken.
2. Zapfen (3) nach unten in die Halterungen (4) drücken.
3. Messer (5) hochklappen, so dass es am Drucker einrastet.



### 3.1 Material einlegen

- ▶ Messer abschwenken.
- ▶ Etiketten für den Abreißmodus einlegen ▷ Bedienungsanleitung Drucker.  
Material so weit zwischen Druckwalze und Druckkopf durchschieben, dass der Anfang des Streifens zwischen den Klingen des Messers hindurchragt.

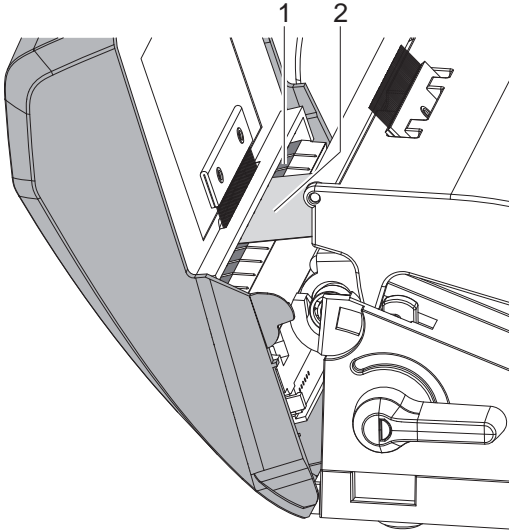


Bild 3 Etiketten in Messer einführen

- ▶ Etiketten (2) in die Führung (1) schieben und Messer an den Drucker schwenken.
- ▶ Folie einlegen ▷ Bedienungsanleitung Drucker.

### 3.2 Hinweise zur Programmierung

- ▶ In der Software Modus "Schneiden" aktivieren.  
In der Direktprogrammierung erfolgt dies über den "C"-Befehl.  
▷ Programmieranleitung Drucker.
- ▶ Schneideparameter konfigurieren ▷ 4. Druckerkonfiguration



**Hinweis!**

**Die Einstellung der Schneideparameter am Drucker ist nur bei installiertem Messer möglich.**

### 3.3 Standardbetrieb


- ▶ Drucker einschalten.  
Das Messer führt eine Synchronisationsbewegung aus.



#### Hinweis!

- ▶ **Bei der Verarbeitung von Endlosmaterial in der Druckerkonfiguration unter *Einstellungen* -> *Etiketten* -> *Etikettensensor* die Einstellung *Endlosmaterial* auswählen.**

**Ansonsten kann kein Synchronisationsschnitt ausgelöst werden.**

- ▶  drücken. Dadurch wird einmalig ein Vorschub mit einem anschließendem Synchronisationsschnitt ausgelöst.  
Wenn der Druckkopf zwischen verschiedenen Druckaufträgen nicht angehoben wurde, ist kein Synchronisationslauf notwendig, auch wenn der Drucker ausgeschaltet war.
- ▶ Druckauftrag senden.  
Alle Abschnitte des Auftrages werden ohne Unterbrechung nacheinander bedruckt und an den vereinbarten Stellen (nach jedem Etikett, nach einer Anzahl von Etiketten bzw. am Auftragsende) abgeschnitten.





#### Hinweis!

**Durch Drücken von  im Bedienfeld kann zwischen den Druckaufträgen ein direkter Schnitt ausgelöst werden.**

### 3.4 Schneiden auf Anforderung

Beim Schneiden auf Anforderung wird der Druckauftrag in Schritte aufgeteilt, die einzeln ausgelöst werden können.

- ▶ Einstellung *Drucken* > *Drucken auf Anford.* = *Ein* wählen  
▷ 4. Druckerkonfiguration.
- ▶ Druckauftrag senden.
- ▶  drücken.  
Das erste Etikett wird gedruckt und abgeschnitten.
- ▶  erneut drücken, um das nächste Etikett zu drucken und abzuschneiden.



**Hinweis!**

Die Einstellungen in der Druckerkonfiguration sind Grundeinstellungen für die konkrete Kombination Drucker-Messer. Bei einem Wechsel des Messer oder des Druckers ist eine Neueinstellung erforderlich.


Die Anpassung an den jeweiligen Druckauftrag ist vorrangig über die Software vorzunehmen. Hier stehen zusätzliche Offsetwerte zur Verfügung. Die Offsetwerte aus den Geräteeinstellungen und der Software addieren sich im Betrieb.

**Ausführliche Informationen zur Druckerkonfiguration**

▷ Konfigurationsanleitung des Druckers


**Schneideparameter**

- ▶ Menü starten.
- ▶  *Einstellungen* >  *Schneiden wählen.*

Parameter	Bedeutung	Default
 <i>Schneideoffset</i>	Verschiebung der Schneideposition in Bezug zur Etikettenhinterkante. Die Werte aus Konfiguration und Software addieren sich.	0,0 mm

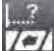
**Etikettensensor**

- ▶ Menü starten.
- ▶  *Einstellungen* >  *Etiketten wählen.*

Parameter	Bedeutung	Default
 <i>Etikettensensor</i>	Verfahren zur Erkennung des Etikettenanfangs. <i>Durchlicht:</i> Erkennung anhand der Änderung der Transparenz zwischen Etikett und Etikettenlücke. <i>Reflex unten:</i> Erkennung anhand von Reflexmarken an der Unterseite des Materials <i>Endlosmaterial:</i> Prüfung des Vorhandenseins von Material ohne Suche nach Etikettenlücken.	<i>Durchlicht</i>



### Rücktransport

- ▶ Menü starten.
- ▶  *Einstellungen* >  *Drucken wählen*.

Parameter	Bedeutung	Default
 <i>Rücktransport</i>	<p>Methode zum Rücktransport des Etikettenmaterials.</p> <p>Ein Rücktransport ist im Schneidemodus erforderlich, da beim Schneiden eines Etiketts die Vorderkante des nächsten Etiketts über die Druckzeile hinausgeschoben wird.</p> <p><i>immer:</i> Rücktransport erfolgt unabhängig vom Etiketteninhalt.</p> <p><i>optimiert:</i> Rücktransport erfolgt nur dann, wenn das nächste Etikett beim Schneiden/Spenden des aktuellen Etiketts noch nicht vollständig aufbereitet ist. Andernfalls wird das zweite Etikett angedruckt und nach Abschneiden/Spenden des ersten Etiketts ohne Rücktransport vervollständigt.</p>	<i>optimiert</i>

### Drucken auf Anforderung

- ▶ Menü starten.
- ▶  *Einstellungen* >  *Drucken wählen*.

Parameter	Bedeutung	Default
 <i>Drucken auf Anford.</i>	<p>Schneidemodus: Verhalten zwischen den Schnitten</p> <p><i>Ein:</i> Nach einem Schnitt wird der nächste Abschnitt erst nach Betätigung der Schaltfläche  im Bedienfeld bedruckt und abgeschnitten.</p> <p><i>Aus:</i> Alle Etiketten werden ohne Unterbrechung bedruckt und abgeschnitten.</p>	<i>Aus</i>

**Warnung!**

- ▶ Zur Vermeidung unbeabsichtigter Messerbewegungen Drucker vom Netz trennen.

**Warnung!**

Die Klingen des Messers sind scharf! Verletzungsgefahr!

**Hinweis!**

Wenn mit dem Messer direkt durch das Etikettenmaterial geschnitten wird, lagern sich an den Klingen Kleberreste ab. Beim Schneidemodus mit Rücktransport gelangen Kleberpartikel ebenso an die Druckwalze.

- ▶ Druckwalze und Klingen des Messers in kürzeren Abständen reinigen.

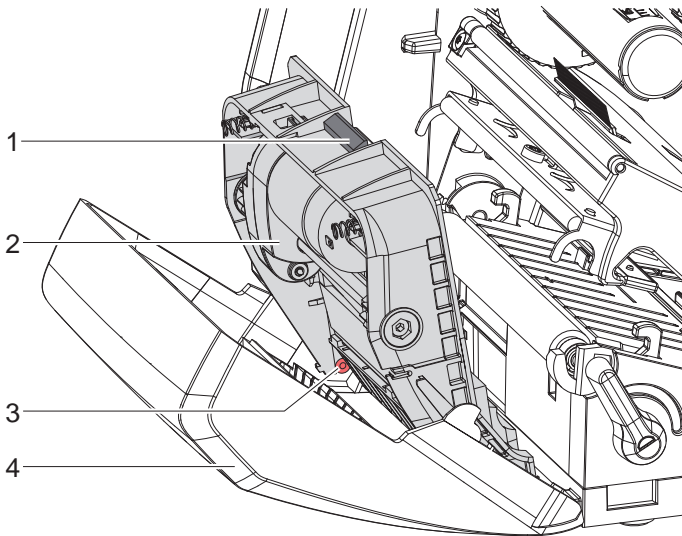


Bild 4 Messer ausbauen

1. Schneidemesser abschnenken.
2. Entriegelungstaster (1) betätigen und Messerbaugruppe (2) aus der Blende (4) entnehmen.
3. Wenn die Klingen nur leicht verschmutzt sind, Messerbaugruppe und Klingen mit einem weichen Tuch säubern und mit Punkt 5 fortfahren.

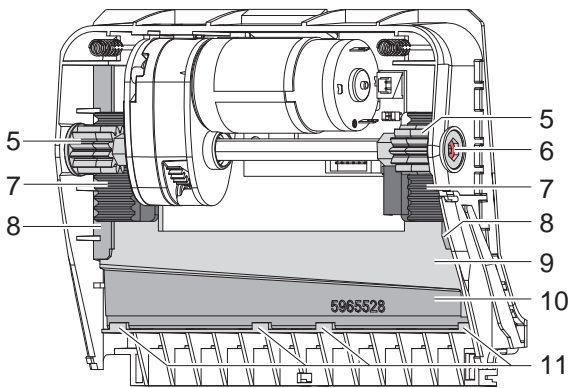


Bild 5 Klingen entnehmen

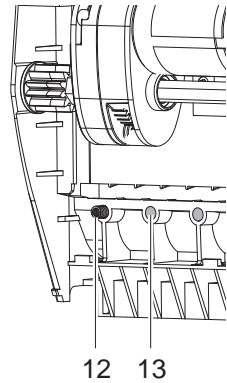


Bild 6 Federn

4. Wenn die Klingen durch Kleberreste stark verschmutzt oder stumpf sind, Klingen ausbauen:
  - ▶ Welle (6) mit Torx-Schraubendreher TX10 im Uhrzeigersinn drehen, bis die Zahnstangen (7) außer Eingriff sind.
  - ▶ Obere Klinge (9) aus den Führungen (8) herausziehen.
  - ▶ Untere Klinge (10) herausnehmen.
  - ▶ Ablagerungen an den Klingen mit einem mit Etikettenlöser befeuchteten Tuch entfernen.
  - ▶ Wenn nötig, Klingen austauschen.
  - ▶ Untere Klinge von oben in die Halterungen (11) einsetzen.
  - ▶ Gegebenenfalls Federn (12) wieder in die Federtaschen (13) legen.
  - ▶ Zum Einbauen der oberen Klinge untere Klinge auf die Blende drücken, obere Klinge in die Führung einlegen und soweit nach oben schieben, bis die Zahnstangen (7) von den Zahnrädern (5) erfasst werden.
  - ▶ Welle (6) mit Torx-Schraubendreher TX10 gegen den Uhrzeigersinn drehen, bis die Klinge den oberen Anschlag erreicht hat.
5. Messerbaugruppe (2) gemäß Bild 4 in die Achsen (3) einhängen und bis zum Einrasten in die Blende (4) schwenken.
6. Messer an Drucker anschwenken.

### 6.1 Hinweis zur EU-Konformitätserklärung

Die Schneidmesser der EOS-Serie entsprechen den einschlägigen grundlegenden Sicherheits- und Gesundheitsanforderungen der EU-Richtlinien:

- Richtlinie 2014/30/EU über die elektromagnetische Verträglichkeit
- Richtlinie 2011/65/EU zur Beschränkung der Verwendung bestimmter gefährlicher Stoffe in Elektro- und Elektronikgeräten

#### EU-Konformitätserklärung

▷ <https://www.cab.de/media/pushfile.cfm?file=3310> 



### 6.2 FCC

**NOTE :** This equipment has been tested and found to comply with the limits for a Class A digital device, pursuant to Part 15 of the FCC Rules. These limits are designed to provide reasonable protection against harmful interference when the equipment is operated in a commercial environment. The equipment generates, uses, and can radiate radio frequency and, if not installed and used in accordance with the instruction manual, may cause harmful interference to radio communications. Operation of this equipment in a residential area is likely to cause harmful interference in which case the user may be required to correct the interference at his own expense.