



Etikettendrucker

EOS2 / EOS5

Familie	Typ
EOS	EOS2/200
	EOS2/300
	EOS5/200
	EOS5/300

Ausgabe: 05/2025 - Art.-Nr. 9003245

Urheberrecht

Diese Dokumentation sowie Übersetzungen hiervon sind Eigentum der cab Produkttechnik GmbH & Co KG.
Das Reproduzieren, Verarbeiten, Vervielfältigen oder Verbreiten im Ganzen oder in Teilen zu anderen Zwecken als der Verfolgung der ursprünglichen bestimmungsgemäßen Verwendung erfordert die vorherige schriftliche Genehmigung der cab.

Warenzeichen

Windows ist ein eingetragenes Warenzeichen der Microsoft Corporation.
cab verwendet Freie und Open Source Software in den Produkten.
Weitere Informationen dazu unter www.cab.de/opensource.

Redaktion

Bei Fragen oder Anregungen bitte an cab Produkttechnik GmbH & Co KG Adresse Deutschland wenden.

Aktualität

Durch die ständige Weiterentwicklung der Geräte können Abweichungen zwischen der Dokumentation und dem Gerät auftreten.
Die aktuelle Ausgabe ist zu finden unter www.cab.de.

Geschäftsbedingungen

Lieferungen und Leistungen erfolgen zu den Allgemeinen Verkaufsbedingungen der cab.

Deutschland
cab Produkttechnik GmbH & Co KG
Karlsruhe
Tel. +49 721 6626 0
www.cab.de

USA
cab Technology, Inc.
Chelmsford, MA
Tel. +1 978 250 8321
www.cab.de/us

Taiwan
cab Technology Co., Ltd.
Taipeh
Tel. +886 (02) 8227 3966
www.cab.de/tw

Singapur
cab Singapore Pte. Ltd.
Singapur
Tel. +65 6931 9099
www.cab.de/en

Frankreich
cab Technologies S.à.r.l.
Niedermodern
Tel. +33 388 722501
www.cab.de/fr

Mexiko
cab Technology, Inc.
Juárez
Tel. +52 656 682 4301
www.cab.de/es

China
cab (Shanghai) Trading Co., Ltd.
Shanghai
Tel. +86 (021) 6236 3161
www.cab.de/cn

Südafrika
cab Technology (Pty) Ltd.
Randburg
Tel. +27 11 886 3580
www.cab.de/za

1	Einleitung	4
1.1	Hinweise.....	4
1.2	Bestimmungsgemäßer Gebrauch	4
1.3	Sicherheitshinweise	5
1.4	Umwelt	5
2	Installation	6
2.1	Geräteübersicht.....	6
2.2	Gerät auspacken und aufstellen	8
2.3	Gerät anschließen.....	8
2.3.1	An Stromnetz anschließen	8
2.3.2	An Computer oder Computernetzwerk anschließen.....	8
2.4	Gerät einschalten	8
3	Touchscreen-Display	9
3.1	Startbildschirm	9
3.2	Navigieren im Menü	11
4	Material einlegen	12
4.1	Rollenmaterial einlegen.....	12
4.2	Etikettenlichtschanke einstellen.....	13
4.3	Transferfolie einlegen.....	14
4.4	Transferfolienlauf einstellen	15
5	Druckbetrieb	16
5.1	Drucken im Abreißmodus.....	16
5.2	Drucken im Schneidemodus	16
6	Reinigung	17
6.1	Reinigungshinweise	17
6.2	Druckwalze reinigen.....	17
6.3	Druckkopf reinigen	18
7	Fehlerbehebung	19
7.1	Fehleranzeige	19
7.2	Fehlermeldungen und Fehlerbehebung	19
7.3	Problembhebung.....	21
8	Etiketten / Endlosmaterial	22
8.1	Maße Etiketten / Endlosmaterial	22
8.2	Gerätemaße	23
8.3	Maße für Reflexmarken.....	24
8.4	Maße für Stanzungen.....	25
9	Zulassungen	26
9.1	Hinweis zur EU-Konformitätserklärung	26
9.2	FCC.....	26
10	Stichwortverzeichnis	27

1.1 Hinweise

Wichtige Informationen und Hinweise sind in dieser Dokumentation folgendermaßen gekennzeichnet:

**Gefahr!**

Macht auf eine außerordentliche große, unmittelbar bevorstehende Gefahr für Gesundheit oder Leben durch gefährliche elektrische Spannung aufmerksam.

**Gefahr!**

Macht auf eine Gefährdung mit hohem Risikograd aufmerksam, die, wenn sie nicht vermieden wird, den Tod oder eine schwere Verletzung zur Folge hat.

**Warnung!**

Macht auf eine Gefährdung mit mittlerem Risikograd aufmerksam, die, wenn sie nicht vermieden wird, den Tod oder eine schwere Verletzung zur Folge haben kann.

**Vorsicht!**

Macht auf eine Gefährdung mit niedrigem Risikograd aufmerksam, die, wenn sie nicht vermieden wird, eine geringfügige oder mäßige Verletzung zur Folge haben kann.

**Achtung!**

Macht auf mögliche Sachbeschädigung oder einen Qualitätsverlust aufmerksam.

**Hinweis!**

Ratschläge zur Erleichterung des Arbeitsablaufs oder Hinweis auf wichtige Arbeitsschritte.

**Umwelt!**

Tipps zum Umweltschutz.



Handlungsanweisung



Verweis auf Kapitel, Position, Bildnummer oder Dokument.



Option (Zubehör, Peripherie, Sonderausstattung).

Zeit

Darstellung im Display.

1.2 Bestimmungsgemäßer Gebrauch

- Das Gerät ist nach dem Stand der Technik und den anerkannten sicherheitstechnischen Regeln gefertigt. Dennoch können bei der Verwendung Gefahren für Leib und Leben des Benutzers oder Dritter bzw. Beeinträchtigungen des Gerätes und anderer Sachwerte entstehen.
- Das Gerät darf nur in technisch einwandfreiem Zustand sowie bestimmungsgemäß, sicherheits- und gefahrenbewusst unter Beachtung der Betriebsanleitung benutzt werden.
- Das Gerät ist ausschließlich zum Bedrucken von geeigneten Materialien bestimmt. Eine andersartige oder darüber hinausgehende Benutzung ist nicht bestimmungsgemäß. Für aus missbräuchlicher Verwendung resultierende Schäden haftet der Hersteller/Lieferant nicht; das Risiko trägt allein der Anwender.
- Zur bestimmungsgemäßen Verwendung gehört auch das Beachten der Betriebsanleitung.

1.3 Sicherheitshinweise

- Das Gerät ist für Stromnetze mit Wechselspannung von 100 V bis 240 V ausgelegt. Es ist nur an Steckdosen mit Schutzleiterkontakt anzuschließen.
- Das Gerät nur mit Geräten verbinden, die eine Schutzkleinspannung führen.
- Vor dem Herstellen oder Lösen von Anschlüssen alle betroffenen Geräte (Computer, Drucker, Zubehör) ausschalten.
- Das Gerät darf nur in einer trockenen Umgebung betrieben und keiner Nässe (Spritzwasser, Nebel, etc.) ausgesetzt werden.
- Gerät nicht in explosionsgefährdeter Atmosphäre betreiben.
- Gerät nicht in der Nähe von Hochspannungsleitungen betreiben.
- Wird das Gerät bei geöffnetem Deckel betrieben, darauf achten, dass Kleidung, Haare, Schmuckstücke oder Ähnliches von Personen nicht mit den offenliegenden, rotierenden Teilen in Berührung kommen.
- Das Gerät oder Teile davon können während des Drucks heiß werden. Während des Betriebes nicht berühren und vor Materialwechsel oder Ausbauen abkühlen lassen.
- Quetschgefahr beim Schließen des Deckels. Deckel beim Schließen nur von außen anfassen und nicht in den Schwenkbereich des Deckels greifen.
- Nur die in dieser Betriebsanleitung beschriebenen Handlungen ausführen. Weiterführende Arbeiten dürfen nur von geschultem Personal oder Servicetechnikern durchgeführt werden.
- Unsachgemäße Eingriffe an elektronischen Baugruppen und deren Software können Störungen verursachen.
- Auch andere unsachgemäße Arbeiten oder Veränderungen am Gerät können die Betriebssicherheit gefährden.
- Servicearbeiten immer in einer qualifizierten Werkstatt durchführen lassen, die die notwendigen Fachkenntnisse und Werkzeuge zur Durchführung der erforderlichen Arbeit besitzt.
- Keine Warnhinweis-Aufkleber entfernen, sonst können Gefahren nicht erkannt werden.
- Der maximale Emissionsschalldruckpegel LpA liegt unter 70 dB(A).

**Gefahr!**

Lebensgefahr durch Netzspannung.

- ▶ Gehäuse des Gerätes nicht öffnen.

**Warnung!**

Dies ist eine Einrichtung der Klasse A. Die Einrichtung kann im Wohnbereich Funkstörungen verursachen. In diesem Fall kann vom Betreiber verlangt werden, angemessene Maßnahmen durchzuführen.

1.4 Umwelt



Altgeräte enthalten wertvolle recyclingfähige Materialien, die einer Verwertung zugeführt werden sollen.

- ▶ Getrennt vom Restmüll über geeignete Sammelstellen entsorgen.

Durch modulare Bauweise des Druckers ist das Zerlegen in seine Bestandteile problemlos möglich.

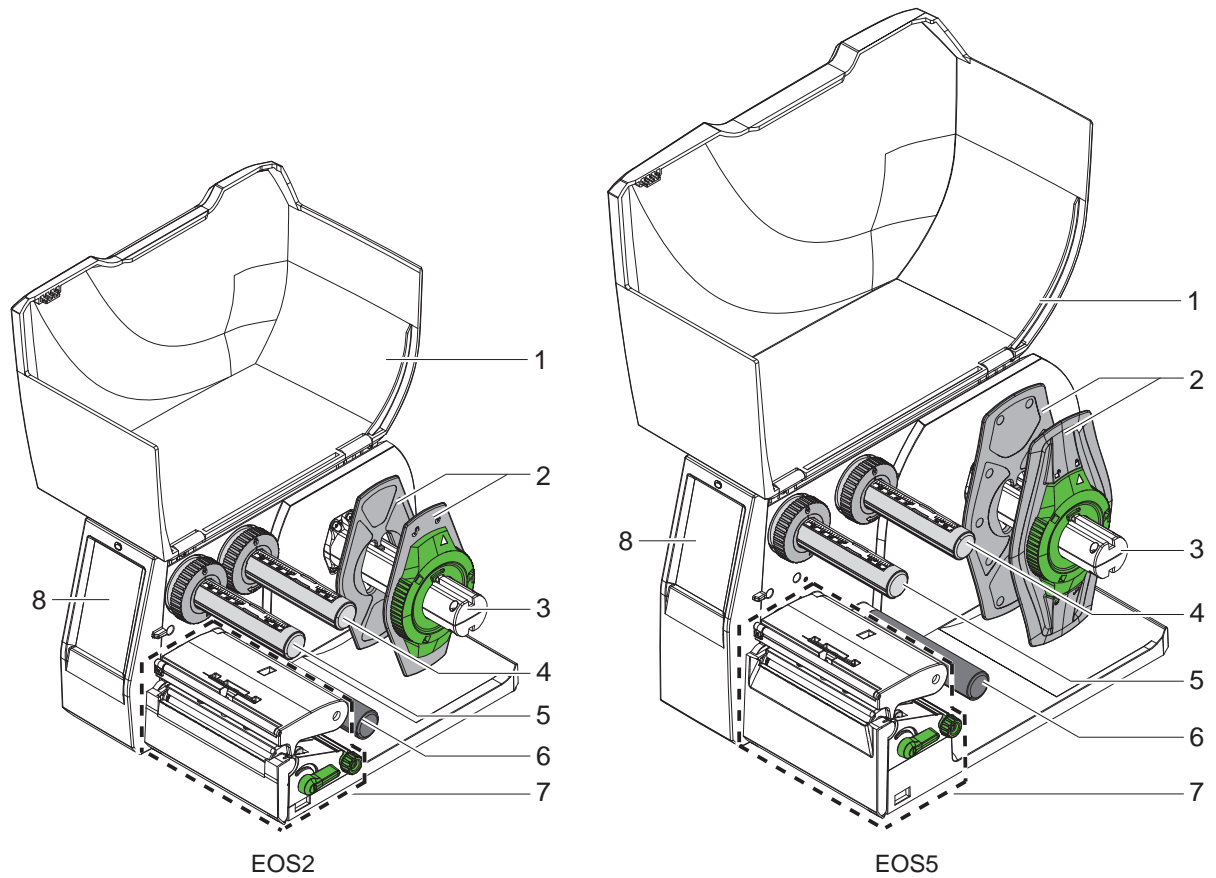
- ▶ Teile dem Recycling zuführen.



Die Elektronikplatine des Gerätes ist mit einer Lithium-Batterie ausgerüstet.

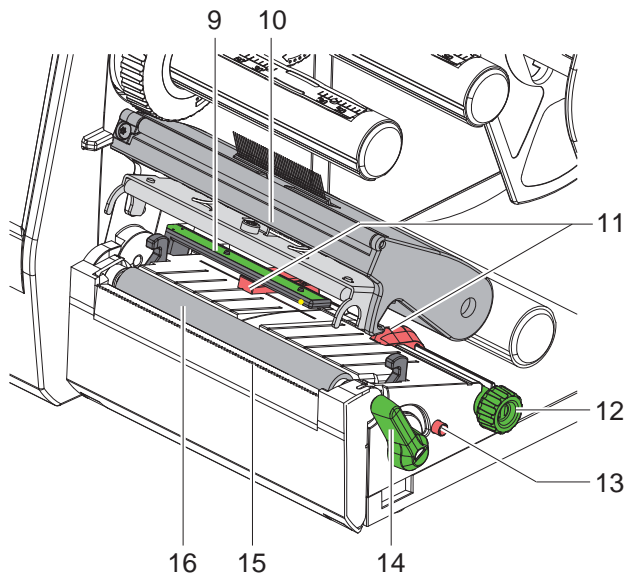
- ▶ In Altbatteriesammelgefäßen des Handels oder bei den öffentlich-rechtlichen Entsorgungsträgern entsorgen.

2.1 Geräteübersicht



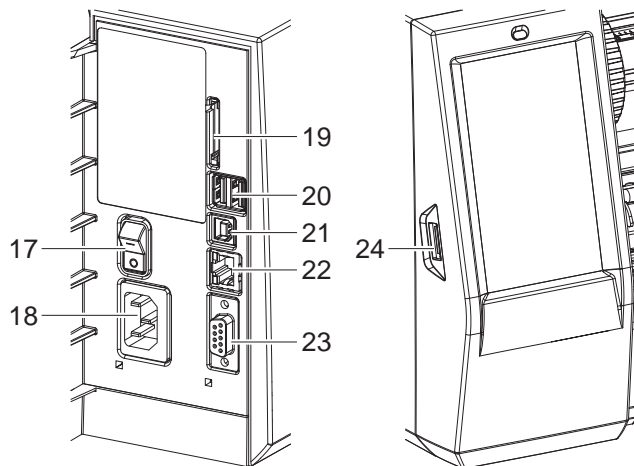
- 1 Deckel
- 2 Randsteller
- 3 Rollenhalter
- 4 Transferfolienabwickler
- 5 Transferfolienaufwickler
- 6 Umlenkrolle
- 7 Druckbaugruppe
- 8 Touchscreen-Display

Bild 1 Übersicht



- 9 Etikettenlichtschanke
- 10 Kopfhalter mit Druckkopf
- 11 Randsteller
- 12 Drehknopf zur Einstellung der Randsteller
- 13 Drehknopf zur Einstellung der Etikettenlichtschanke
- 14 Hebel zur Druckkopfverriegelung
- 15 Abreißkante
- 16 Druckwalze

Bild 2 Druckbaugruppe



- 17 Netzschalter
- 18 Netzanschluss
- 19 Einschub für SD-Karte
- 20 2 USB-Host-Schnittstellen für Tastatur, Scanner, USB-Speicher, WLAN-Stick oder Serviceschlüssel
- 21 USB 2.0 High-Speed Device-Schnittstelle
- 22 Ethernet 10/100 Base-T
- 23 RS-232-Schnittstelle
- 24 USB-Host-Schnittstelle für Tastatur, Scanner, USB-Speicher, WLAN-Stick oder Serviceschlüssel

Bild 3 Anschlüsse

2.2 Gerät auspacken und aufstellen

- ▶ Etikettendrucker aus dem Karton heben.
- ▶ Etikettendrucker auf Transportschäden prüfen.
- ▶ Drucker auf ebener Unterlage aufstellen.
- ▶ Transportsicherungen aus Schaumstoff im Druckkopfbereich entfernen.
- ▶ Lieferung auf Vollständigkeit prüfen.

Lieferumfang:

- Etikettendrucker
- Netzkabel
- USB-Kabel
- Betriebsanleitung



Hinweis!

Bewahren Sie die Originalverpackung für spätere Transporte auf.



Achtung!

Beschädigung des Geräts und der Druckmaterialien durch Feuchtigkeit und Nässe.

- ▶ **Etikettendrucker nur an trockenen und vor Spritzwasser geschützten Orten aufstellen.**

2.3 Gerät anschließen

Die serienmäßig vorhandenen Schnittstellen und Anschlüsse sind in Bild 3 dargestellt.

2.3.1 An Stromnetz anschließen

Der Drucker ist mit einem Weitbereichsnetzteil ausgerüstet. Der Betrieb mit einer Netzspannung von 230 V~/50 Hz oder 115 V~/60 Hz ist ohne Eingriff am Gerät möglich.

1. Sicherstellen, dass Gerät ausgeschaltet ist.
2. Netzkabel in Netzanschluss (18/Bild 3) stecken.
3. Stecker des Netzkabels in geerdete Steckdose stecken.

2.3.2 An Computer oder Computernetzwerk anschließen



Achtung!

Durch unzureichende oder fehlende Erdung können Störungen im Betrieb auftreten.

Darauf achten, dass alle an den Etikettendrucker angeschlossenen Computer sowie die Verbindungskabel geerdet sind.

- ▶ Etikettendrucker mit Computer oder Netzwerk mit einem geeigneten Kabel verbinden.
Details zur Konfiguration der einzelnen Schnittstellen ▷ Konfigurationsanleitung.

2.4 Gerät einschalten

Wenn alle Anschlüsse hergestellt sind:

- ▶ Drucker am Netzschalter (17/Bild 3) einschalten.
Der Drucker durchläuft einen Systemtest und zeigt anschließend im Display den Systemzustand *Bereit* an.

Mit dem Touchscreen-Display kann der Anwender den Betrieb des Druckers steuern, zum Beispiel:

- Druckaufträge unterbrechen, fortsetzen oder abbrechen,
- Druckparameter einstellen, z. B. Heizenergie des Druckkopfs, Druckgeschwindigkeit, Konfiguration der Schnittstellen, Sprache und Uhrzeit (▷ Konfigurationsanleitung),
- Stand-alone-Betrieb mit Speichermedium steuern (▷ Konfigurationsanleitung),
- Firmware-Update durchführen (▷ Konfigurationsanleitung).

Mehrere Funktionen und Einstellungen können auch durch druckereigene Kommandos mit Software-Applikationen oder durch direkte Programmierung mit einem Computer gesteuert werden. Details ▷ Programmieranleitung.

Am Touchscreen-Display vorgenommene Einstellungen dienen der Grundeinstellung des Etikettendruckers.



Hinweis!

Es ist vorteilhaft, Anpassungen an verschiedene Druckaufträge in der Software vorzunehmen.

3.1 Startbildschirm

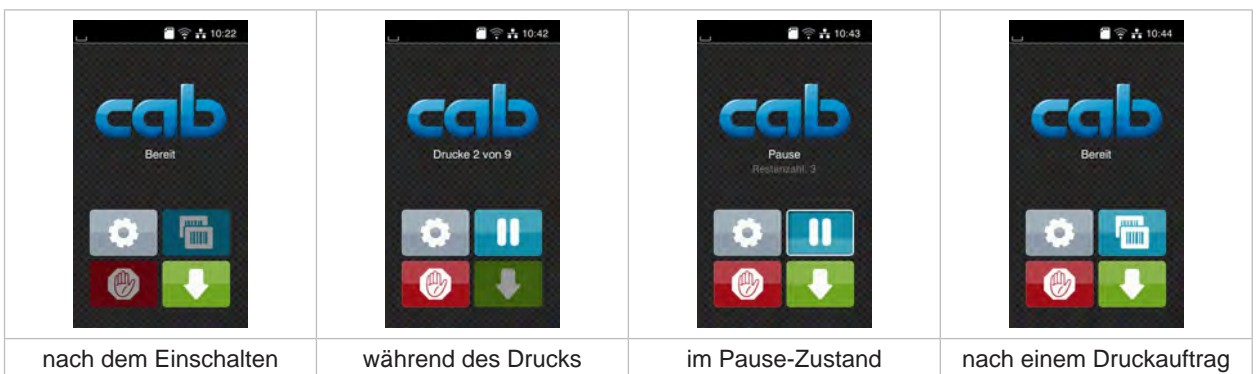


Bild 4 Startbildschirm

Der Touchscreen wird durch direkten Fingerdruck betätigt:

- Um ein Menü zu öffnen oder einen Menüpunkt auszuwählen, kurz auf das entsprechende Symbol tippen.
- Zum Scrollen in Listen Finger auf dem Display nach oben oder unten ziehen.

	Sprung ins Menü		Wiederholung des letzten Etiketts
	Unterbrechung des Druckauftrags		Kurzer Druck: Löschen des aktuellen Druckauftrags Langer Druck: Löschen aller Druckaufträge
	Fortsetzung des Druckauftrags		Etikettenvorschub

Tabelle 1 Schaltflächen im Startbildschirm



Hinweis!

Inaktive Schaltflächen sind abgedunkelt.

Bei bestimmten Software- oder Hardware-Konfigurationen erscheinen zusätzliche Symbole im Startbildschirm:

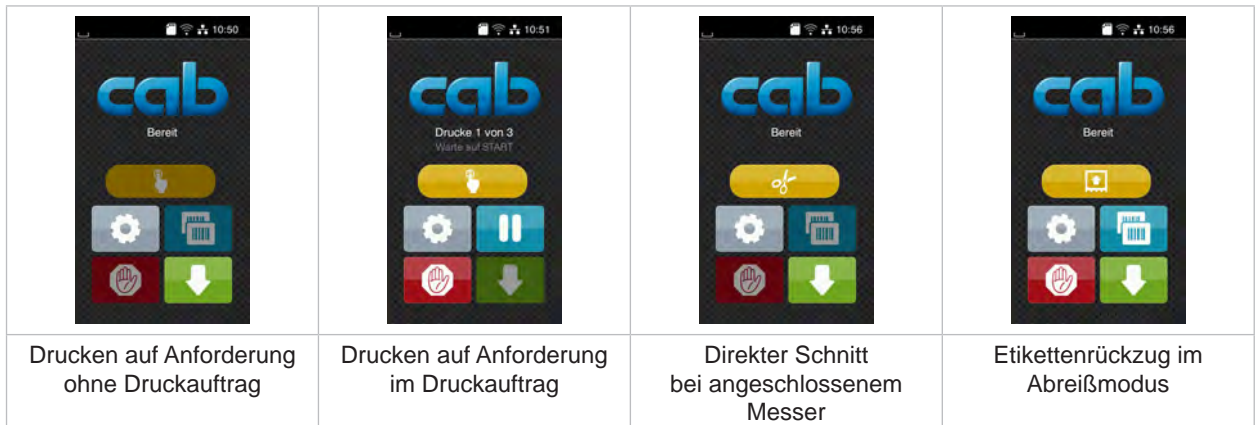


Bild 5 Optionale Schaltflächen im Startbildschirm




	Start des Drucks inkl. Spenden, Schneiden o.Ä. eines einzelnen Etiketts im Druckauftrag.
	Auslösung eines direkten Schnitts ohne Materialtransport.
	Im Abreißmodus Rückzug des Etikettenmaterials von der Abreißkante am Auftragsende, so dass die Vorderkante des nächsten Etiketts unter der Druckzeile liegt.

Tabelle 2 Optionale Schaltflächen im Startbildschirm

In der Kopfzeile werden abhängig von der Konfiguration verschiedene Informationen in Form von Widgets angezeigt:

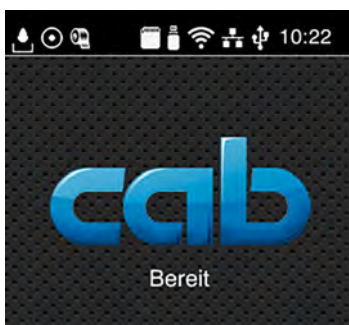


Bild 6 Widgets in der Kopfzeile











	Der Empfang von Daten über eine Schnittstelle wird von einem fallenden Tropfen signalisiert
	Die Funktion <i>Datenstrom speichern</i> ist aktiv ▷ Konfigurationsanleitung Alle empfangenen Daten werden in einer .lbi-Datei gespeichert.
	Vorwarnung Folienende ▷ Konfigurationsanleitung Der Restdurchmesser der Folienvorratsrolle hat einen eingestellten Wert unterschritten.
	SD-Karte installiert
	USB-Speicher installiert
	WLAN-Verbindung aktiv Die Anzahl der weißen Bögen symbolisiert die WLAN-Feldstärke.
	Ethernet-Verbindung aktiv
	USB-Verbindung aktiv
	abc-Programm aktiv
	Uhrzeit

Tabelle 3 Widgets im Startbildschirm

3.2 Navigieren im Menü



Bild 7 Menüebenen




- ▶ Zum Sprung ins Menü in der Start-Ebene  drücken.
- ▶ Thema in der Auswahl-Ebene wählen.
 Verschiedene Themen besitzen Unterstrukturen mit weiteren Auswahl-Ebenen.
 Mit  erfolgt ein Rücksprung zur übergeordneten Ebene, mit  ein Rücksprung zur Start-Ebene.
- ▶ Auswahl fortsetzen, bis die Parameter-/Funktions-Ebene erreicht ist.
- ▶ Funktion auswählen. Der Drucker führt die Funktion ggf. nach einem vorbereitenden Dialog aus.
 - oder -
 Parameter auswählen. Die Einstellmöglichkeiten sind vom Typ des Parameters abhängig.



Bild 8 Beispiele zur Parametereinstellung








	Schieberegler zur groben Einstellung des Werts
	Schrittweise Verringerung des Werts
	Schrittweise Erhöhung des Werts
	Einstellung ohne Speichern verlassen
	Einstellung mit Speichern verlassen
	Parameter ist ausgeschaltet, Betätigung schaltet Parameter ein
	Parameter ist eingeschaltet, Betätigung schaltet Parameter aus

Tabelle 4 Schaltflächen

4.1 Rollenmaterial einlegen

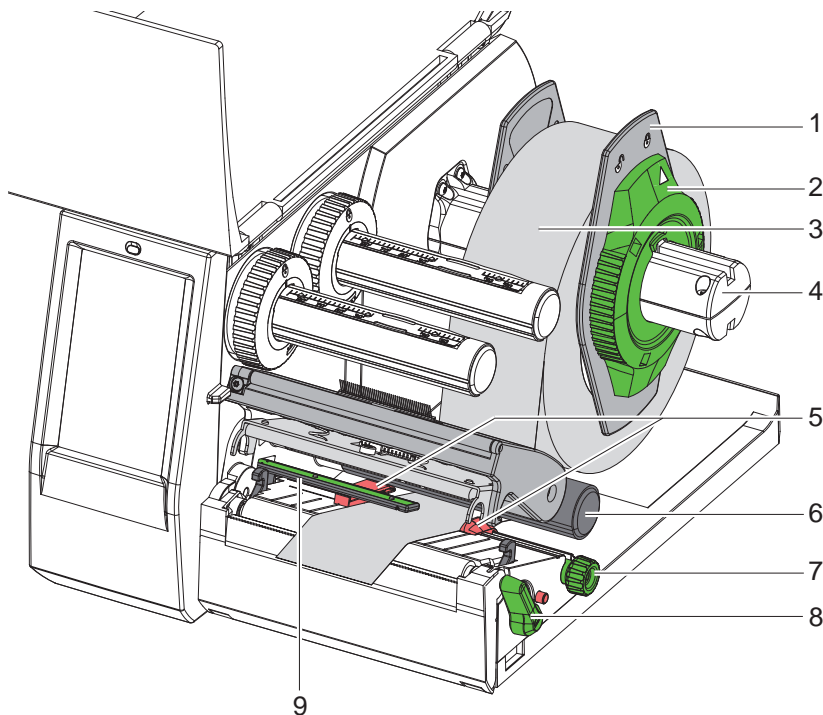




Bild 9 Rollenmaterial einlegen

1. Stelling (2) entgegen dem Uhrzeigersinn drehen, so dass der Pfeil auf das Symbol  zeigt, und Randsteller (1) dadurch lösen.
2. Randsteller (1) vom Rollenhalter (4) abziehen.
3. Materialrolle (3) so auf den Rollenhalter (4) schieben, dass die zu bedruckende Seite des Materials nach oben zeigt.
4. Randsteller (1) auf Rollenhalter (4) aufsetzen und so weit schieben, bis beide Randsteller an der Materialrolle (3) anliegen und beim Schieben ein deutlicher Widerstand spürbar wird.
5. Stelling (2) im Uhrzeigersinn drehen, so dass der Pfeil auf das Symbol  zeigt, und Randsteller (1) dadurch auf dem Rollenhalter klemmen.
6. Hebel (8) gegen den Uhrzeigersinn drehen, um den Druckkopf zu öffnen.
7. Randsteller (5) mit Hilfe des Rändelknopfs (7) so einstellen, dass das Material zwischen die beiden Randsteller passt.
8. Material unterhalb der Umlenkrolle (6) durch die Druckeinheit führen.

Achtung!

► **Material unter der Etikettenlichtschranke (9) entlang führen.**

9. Randsteller (5) so positionieren, dass das Material ohne Klemmen geführt wird.
10. Etikettenlichtschranke einstellen (▷ 4.2 auf Seite 13).
11. Kopfhalter nach unten drücken und Hebel (8) im Uhrzeigersinn drehen, um den Druckkopf zu verriegeln.

4.2 Etikettenlichtschanke einstellen

**Hinweis!**

Im Auslieferungszustand befindet sich der Etikettensensor (2) in der Mitte des Papierlaufs. Eine Einstellung der Etikettenlichtschanke (1) muss nur bei Verwendung bestimmter Materialien vorgenommen werden:

- Material mit Reflexmarken oder Stanzungen außerhalb der Mitte
- Mehrbahniges Material mit gerader Bahnanzahl
- Material mit unregelmäßig geformten Etiketten

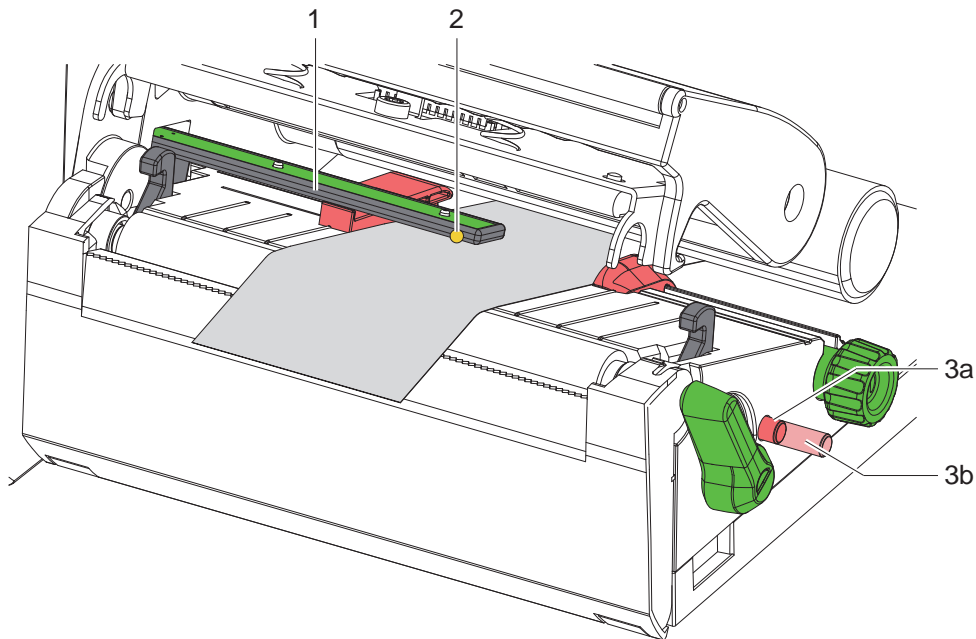


Bild 10 Etikettenlichtschanke einstellen

Die Sensorposition ist mit einer gelben LED markiert.

1. Druckkopf öffnen.
2. Drehknopf (3) durch Drücken in die Einstellposition (3b) bringen.
3. Etikettenlichtschanke durch Drehen des Drehknopfes (3) so positionieren, dass der Sensor (2) die vorderste Kante des Etiketts, die Reflexmarke oder Stanzung erfassen kann.
4. Drehknopf (3) durch erneutes Drücken in die Grundposition (3a) bringen.

4.3 Transferfolie einlegen



Hinweis!

Beim Thermodirektdruck keine Transferfolie einlegen, oder ggf. eingelegte Transferfolie entfernen.

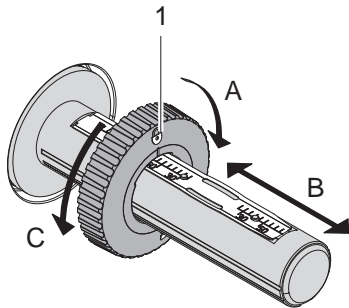


Bild 11 Einstellung der Randsteller

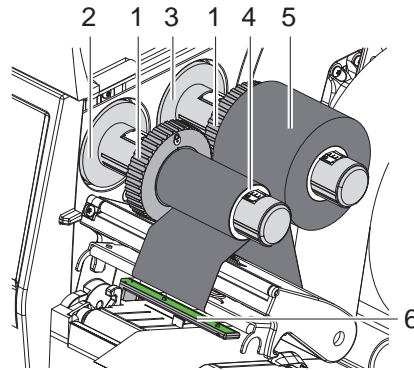


Bild 12 Transferfolie einlegen

1. Vor dem Einlegen der Transferfolie Druckkopf reinigen (▷ 6.3 auf Seite 18).
2. Druckkopf öffnen.
3. Randsteller (1) auf dem Abwickler (3) entsprechend der Breite der Transferfolie einstellen (Bild 11):
 - Wickler festhalten und Randsteller (1) durch Drehen in Richtung A entriegeln.
 - Randsteller (1) in Richtung B schieben und mithilfe der Skala auf die Breite der Transferfolie einstellen.
 - Wickler festhalten und Randsteller (1) durch Drehen in Richtung C verriegeln.
4. Transferfolienrolle (5) so bis zum Randsteller (1) auf den Abwickler (3) schieben, dass die Farbbeschichtung der Folie beim Abwickeln nach unten weist.



Hinweis!

Zum Aufwickeln der Folie wird ein Folienkern (4) benötigt, der mindestens so breit ist wie die Vorratsrolle.

► Folienkern beim Wechsel der Transferfolie zum Aufwickeln benutzen.

5. Position des Randstellers auf dem Aufwickler an Breite des Folienkerns (4) anpassen und Folienkern auf den Aufwickler (2) schieben.
6. Transferfolie wie in Bild 13 durch die Druckbaugruppe führen.



Achtung!

► Transferfolie über den Etikettensensor (6) führen.

7. Transferfolienanfang mit einem Klebestreifen mittig am Folienkern (4) fixieren. Hierbei die Rotationsrichtung des Transferfolienaufwicklers entgegen dem Uhrzeigersinn beachten.
8. Transferfolienaufwickler (2) entgegen dem Uhrzeigersinn drehen, um den Transferfolienlauf zu glätten.
9. Druckkopf schließen.

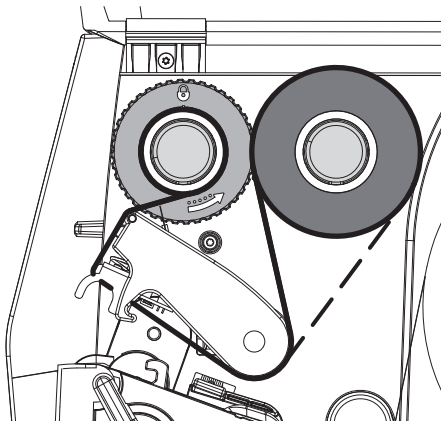


Bild 13 Transferfolienlauf

4.4 Transferfolienlauf einstellen

Faltenbildung im Transferfolienlauf kann zu Druckbildfehlern führen. Zur Vermeidung von Faltenbildung kann die Transferfolienumlenkung (2) justiert werden.

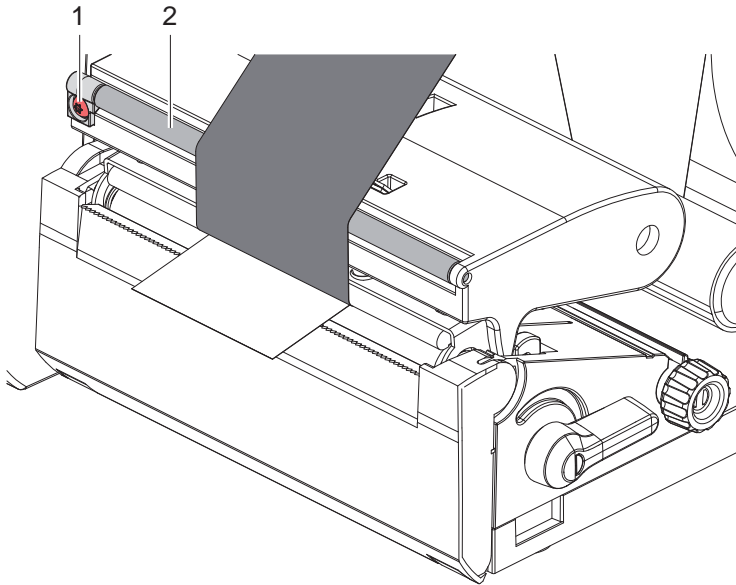


Bild 14 Transferfolienlauf einstellen

**Hinweis!**

Die Justage lässt sich am besten während des Druckbetriebs ausführen.

- ▶ Mit Torx-Schraubendreher TX10 Schraube (1) drehen und das Verhalten der Folie beobachten.
- Durch Drehen im Uhrzeigersinn wird die Folie außen gestrafft.
- Durch Drehen gegen den Uhrzeigersinn wird die Folie innen gestrafft.

**Achtung!****Beschädigung des Druckkopfs durch unsachgemäße Behandlung!**

- ▶ Unterseite des Druckkopfs nicht mit Fingern oder scharfen Gegenständen berühren.
- ▶ Darauf achten, dass sich keine Verunreinigungen auf den Etiketten befinden.
- ▶ Auf glatte Etikettenoberflächen achten. Raue Etiketten wirken wie Schmirgel und reduzieren die Lebensdauer des Druckkopfs.
- ▶ Mit möglichst geringer Druckkopf Temperatur drucken.

Der Drucker ist betriebsbereit, wenn alle Anschlüsse hergestellt und Etiketten und ggf. Transferfolie eingelegt sind.

5.1 Drucken im Abreißmodus

Nach dem Druck wird der Materialstreifen von Hand abgetrennt. Der Drucker ist hierzu mit einer Abreißkante ausgerüstet.

5.2 Drucken im Schneidemodus

- * Für EOS2 und EOS5 sind Schneidmesser als Zubehör verfügbar. Mit dem installierten Schneidmesser können Etiketten und Endlosmaterial nach dem Druck automatisch abgeschnitten werden.

6.1 Reinigungshinweise

**Gefahr!**

Lebensgefahr durch Stromschlag!

- ▶ Vor allen Wartungsarbeiten Drucker vom Stromnetz trennen.

Der Etikettendrucker erfordert nur sehr wenig Pflegeaufwand.

Wichtig ist die regelmäßige Säuberung des Thermodruckkopfes. Dies garantiert ein gleichbleibend gutes Druckbild und trägt maßgeblich dazu bei, einen vorzeitigen Verschleiß des Druckkopfes zu verhindern.

Sonst beschränkt sich die Wartung auf eine monatliche Reinigung des Gerätes.

**Achtung!**

Beschädigung des Druckers durch scharfe Reinigungsmittel!

Keine Scheuer- oder Lösungsmittel zur Reinigung der Außenflächen oder Baugruppen verwenden.

Empfohlene Reinigungsmittel

Druck- und Umlenkwalzen	Walzenreiniger W1 (Art.-Nr. 9200051)
Druckzeile und Lichtschranke	Isopropanol > 99,9%
Andere Oberflächen am Gerät	Isopropanol 70-100%

Tabelle 5 Empfohlene Reinigungsmittel

- ▶ Staub und Papierfusseln im Druckbereich mit weichem Pinsel oder Staubsauger entfernen.

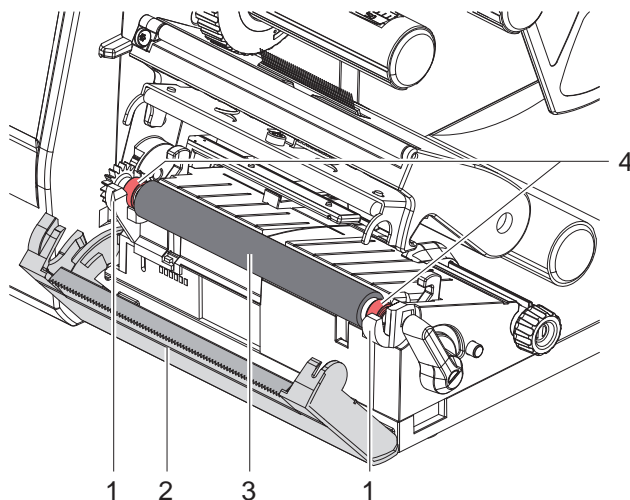
6.2 Druckwalze reinigen

Verschmutzungen an der Druckwalze können zu einer Beeinträchtigung des Druckbildes und des Materialtransports führen.

**Achtung!**

Beschädigung der Druckwalze.

- ▶ Keine scharfen Gegenstände (Messer, Schraubendreher o.Ä.) zum Reinigen der Druckwalze benutzen.



- ▶ Druckkopf öffnen.
- ▶ Etiketten aus dem Drucker nehmen.
- ▶ Abreißkante (2) abschwelen.
- ▶ Druckwalze (3) zunächst innen dann außen nach oben aus den Halterungen (1) heben.
- ▶ Ablagerungen mit Walzenreiniger W1 und weichem Tuch entfernen.
- ▶ Vor Wiederinbetriebnahme des Druckers ca. 2 bis 3 Minuten warten.
- ▶ Wenn die Walze Beschädigungen aufweist, Walze tauschen.
- ▶ Druckwalze mit den Lagern (4) bis zum Einrasten in die Halterungen (1) drücken.
- ▶ Abreißkante (2) anschwelen.

Bild 15 Druckwalze

6.3 Druckkopf reinigen

Reinigungsabstände : Direkter Thermodruck - nach jedem Wechsel der Etikettenrolle
 Thermotransferdruck - nach jedem Rollenwechsel der Transferfolie

Während des Drucks können sich am Druckkopf Verunreinigungen ansammeln, die das Druckbild beeinträchtigen, z. B. durch Kontrastunterschiede oder senkrechte Streifen.

**Achtung!****Beschädigung des Druckkopfs!**

- ▶ Keine scharfen oder harten Gegenstände zur Reinigung des Druckkopfs verwenden.
- ▶ Glasschutzschicht des Druckkopfs nicht berühren.

**Vorsicht!****Verletzungsgefahr durch heißen Druckkopf.**

- ▶ Darauf achten, dass vor dem Reinigen der Druckkopf abgekühlt ist.

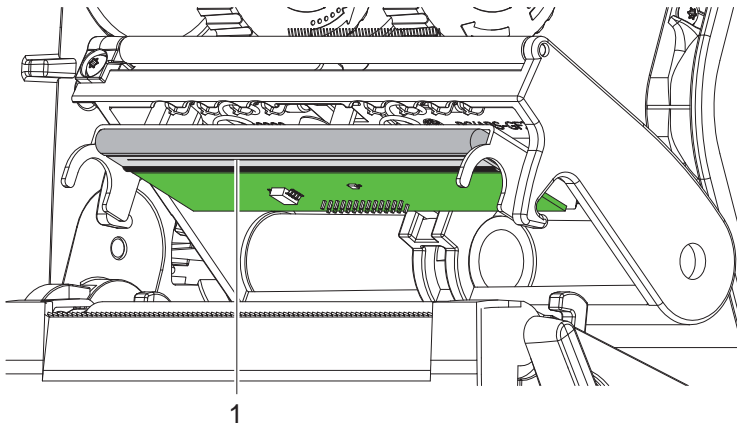


Bild 16 Heizzeile des Druckkopfs

- ▶ Druckkopf abschwenken.
- ▶ Etiketten und Transferfolie aus dem Drucker nehmen.
- ▶ Druckkopf mit einem in Isopropanol > 99,9% getränkten Wattestäbchen oder einem weichen Tuch reinigen.
- ▶ Druckkopf 2 bis 3 Minuten trocknen lassen.

7.1 Fehleranzeige

Beim Auftreten eines Fehler erscheint im Display eine Fehleranzeige:

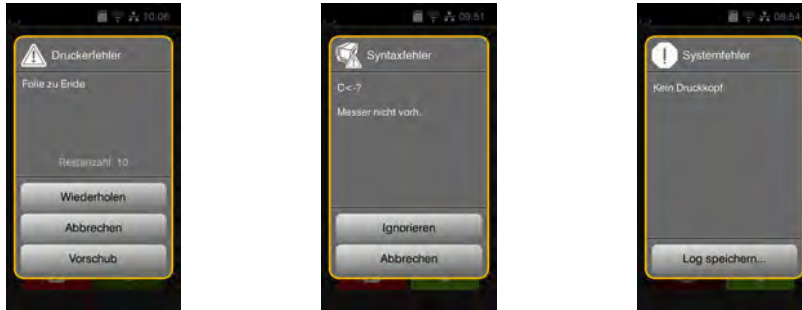


Bild 17 Fehleranzeigen

Die Fehlerbehandlung ist von der Art der Fehlers abhängig ▷ 7.2 auf Seite 19.

Zur Fortsetzung des Betriebs werden in der Fehleranzeige folgende Möglichkeiten angeboten:

<i>Wiederholen</i>	Nach Beseitigung der Fehlerursache wird der Druckauftrag fortgesetzt.
<i>Abbrechen</i>	Der aktuelle Druckauftrag wird abgebrochen.
<i>Vorschub</i>	Der Etikettentransport wird neu synchronisiert. Anschließend kann der Auftrag mit <i>Wiederholen</i> fortgesetzt werden.
<i>Ignorieren</i>	Die Fehlermeldung wird ignoriert und der Druckauftrag mit evtl. eingeschränkter Funktion fortgesetzt.
<i>Log speichern</i>	Der Fehler lässt keinen Druckbetrieb zu. Zur genaueren Analyse können verschiedene Systemdateien auf einem externen Speicher abgelegt werden.

Tabelle 6 Schaltflächen in der Fehleranzeige

7.2 Fehlermeldungen und Fehlerbehebung

Fehlermeldung	Ursache	Behebung
<i>Barcode zu groß</i>	Barcode zu groß für den zugewiesenen Bereich des Etiketts	Barcode verkleinern oder verschieben.
<i>Barcodefehler</i>	Ungültiger Barcode-Inhalt, z. B. alphanumerische Zeichen in numerischem Barcode	Barcode-Inhalt korrigieren.
<i>Datei nicht gef.</i>	Aufruf einer Datei von Speichermedium, die nicht vorhanden ist	Inhalt des Speichermediums prüfen.
<i>Druckkopf abgeklappt</i>	Druckkopf nicht verriegelt	Druckkopf verriegeln.
<i>Druckkopf zu heiß</i>	Zu starke Erwärmung des Druckkopfs	Nach einer Pause läuft der Druckauftrag automatisch weiter. Bei wiederholtem Auftreten Heizstufe oder Druckgeschwindigkeit in der Software verringern.
<i>Feldname doppelt</i>	Feldname in der Direktprogrammierung doppelt vergeben	Programmierung korrigieren.
<i>Folie entfernen</i>	Transferfolie eingelegt, obwohl der Drucker auf direkten Thermodruck eingestellt ist	für direkten Thermodruck Transferfolie entnehmen. für Thermotransferdruck in Druckerkonfiguration oder Software Transferdruck einschalten.

Fehlermeldung	Ursache	Behebung
Folie zu Ende	Transferfolie aufgebraucht	Neue Transferfolie einlegen.
	Transferfolie beim Drucken durchgeschmolzen	Druckauftrag abbrechen. Heizstufe über Software ändern. Druckkopf reinigen ▷ 6.3 auf Seite 18 Transferfolie einlegen. Druckauftrag neu starten.
	Thermoetiketten sollen verarbeitet werden, in der Software ist aber auf Transferdruck geschaltet	Druckauftrag abbrechen. In Software auf Thermodruck schalten. Druckauftrag neu starten.
Gerät nicht vorh.	Programmierung spricht nicht vorhandenes Gerät an	Optionales Gerät anschließen oder Programmierung korrigieren.
Kein Etikett	Auf dem Etikettenstreifen fehlen mehrere Etiketten	<i>Wiederholen</i> drücken, bis das nächste Etikett auf dem Streifen erkannt wird.
	Das in der Software angegebene Etikettenformat stimmt nicht mit dem tatsächlichen überein	Druckauftrag abbrechen. Etikettenformat in Software ändern. Druckauftrag neu starten.
	Im Drucker befindet sich Endlosmaterial, die Software erwartet aber Etiketten	Druckauftrag abbrechen. Etikettenformat in Software ändern. Druckauftrag neu starten.
Keine Größenang.	Etikettengröße in Programmierung nicht definiert	Programmierung prüfen.
Lesefehler	Lesefehler beim Zugriff auf Speichermedium	Daten auf Speichermedium prüfen. Daten sichern. Speichermedium neu formatieren.
Material zu dick	Messer schneidet Material nicht durch, kann aber in Ausgangsstellung zurückkehren	<i>Abbrechen</i> drücken. Material wechseln.
Messer blockiert	Messer bleibt undefiniert im Material stehen	Drucker ausschalten. Verklebtes Material entnehmen. Drucker einschalten. Druckauftrag neu starten. Material wechseln.
	Messer ohne Funktion	Drucker aus- und einschalten. Bei erneutem Auftreten Service benachrichtigen.
Papier zu Ende	zu bedruckendes Material aufgebraucht	Material einlegen
	Fehler im Papierlauf	Papierlauf prüfen.
Pufferüberlauf	Dateneingabepuffer ist voll, und der Computer versucht weitere Daten zu schicken	Datenübertragung mit Protokoll verwenden (vorzugsweise RTS/CTS).
Schreibfehler	Hardwarefehler	Schreibvorgang wiederholen. Speichermedium neu formatieren.
Schrift unbekannt	Fehler in der gewählten Downloadschriftart	Druckauftrag abbrechen, Schriftart wechseln.
Spannungsfehler	Hardwarefehler	Drucker aus- und einschalten. Bei erneutem Auftreten Service benachrichtigen. Es wird angezeigt, welche Spannung ausgefallen ist. Bitte notieren.
Speicher voll	Druckauftrag zu groß: z. B. durch geladene Schriften, große Grafiken	Druckauftrag abbrechen. Menge der zu druckenden Daten verringern.
Syntaxfehler	Drucker erhält vom Computer einen unbekanntem oder falschen Befehl.	<i>Ignorieren</i> drücken, um den Befehl zu überspringen, oder <i>Abbrechen</i> drücken, um den Druckauftrag abzubreaken.
Unbek. Medientyp	Speichermedium nicht formatiert Speichermedientyp nicht unterstützt	Speichermedium formatieren, anderes Speichermedium verwenden.

Tabelle 7 Fehlermeldungen und Fehlerbehebung

7.3 Problembehebung

Problem	Ursache	Behebung
Transferfolie knittert	Transferfolienumlenkung nicht justiert	Transferfolienlauf einstellen ▷ 4.4 auf Seite 15
	Transferfolie zu breit	Transferfolie verwenden, die nur wenig breiter ist als das Etikett.
Druckbild weist Verwischungen oder Leerstellen auf	Druckkopf verschmutzt	Druckkopf reinigen ▷ 6.3 auf Seite 18
	Temperatur zu hoch	Temperatur über Software verringern.
	Ungünstige Kombination von Etiketten und Transferfolie	Andere Foliensorte oder -marke verwenden.
Drucker stoppt nicht, wenn Transferfolie zu Ende ist	In Software ist Thermodruck gewählt	In Software auf Thermotransferdruck umstellen.
Drucker druckt Folge von Zeichen anstelle des Etikettenformats	Drucker ist im <i>Monitormodus</i>	<i>Monitormodus</i> beenden.
Drucker transportiert das Etikettenmaterial, aber nicht die Transferfolie	Transferfolie falsch eingelegt	Transferfolienlauf und Orientierung der beschichteten Seite prüfen und ggf. korrigieren.
	Ungünstige Kombination von Etiketten und Transferfolie	Andere Foliensorte oder -marke verwenden.
Drucker bedruckt nur jedes 2. Etikett	Formateinstellung in Software zu groß.	Formateinstellung in Software ändern.
Senkrechte weiße Linien im Druckbild	Druckkopf verschmutzt	Druckkopf reinigen. ▷ 6.3 auf Seite 18
	Druckkopf defekt (Ausfall von Heizpunkten)	Druckkopf wechseln. ▷ Serviceanleitung
Waagerechte weiße Linien im Druckbild	Drucker wird im Schneidemodus mit der Einstellung <i>Rücktransport > optimiert</i> betrieben	Setup auf <i>Rücktransport > immer</i> umstellen. ▷ Konfigurationsanleitung.
Druckbild auf einer Seite heller	Druckkopf verschmutzt	Druckkopf reinigen ▷ 6.3 auf Seite 18

Tabelle 8 Problembehebung

8.1 Maße Etiketten / Endlosmaterial

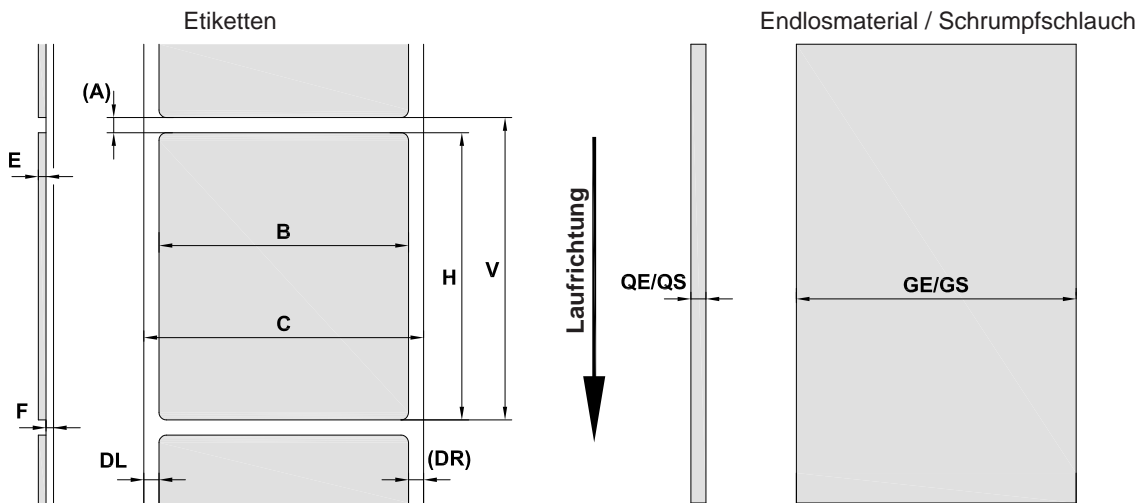


Bild 18 Maße Etiketten / Endlosmaterial

Maß	Benennung	Maße in mm
B	Etikettenbreite bei mehrbahnigen Etiketten	10 - 116 5 - 57
H	Etikettenhöhe	5 - 1000
-	Abreißlänge	> 30
-	Schnittlänge	> 5
A	Etikettenabstand	> 2
C	Breite Trägermaterial	9 - 120
GE	Breite Endlosmaterial	9 - 120
GS	Breite Schrumpfschlauch	5 - 85
DL	Linker Rand	≥ 0
DR	Rechter Rand	≥ 0
E	Dicke Etikett	0,03 - 0,60
F	Dicke Trägermaterial	0,03 - 0,16
QE	Dicke Endlosmaterial	0,05 - 0,50
QS	Dicke Schrumpfschlauch	≤ 1,1
V	Vorschub	≥ 7

- Bei kleinen Etiketten, dünnen Materialien oder starkem Kleber kann es Einschränkungen geben. Kritische Anwendungen müssen getestet und freigegeben werden.
- Biegesteifigkeit beachten ! Material muss sich an Druckwalze anlegen können !

Tabelle 9 Maße Etiketten / Endlosmaterial

8.2 Gerätemaße

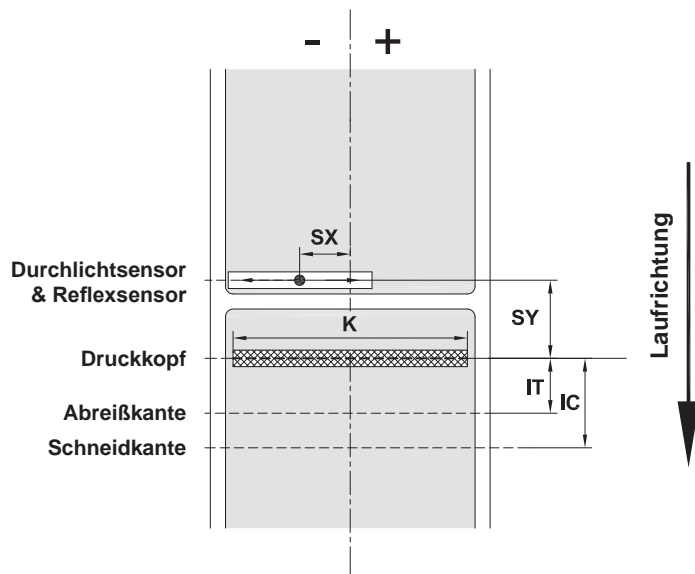


Bild 19 Gerätemaße

Maß	Benennung	Maße in mm
IT	Abstand Druckzeile - Abreißkante	13,7
IC	Abstand Druckzeile - Schneidkante Messer	20,3
K	Druckbreite	203 dpi
		300 dpi
SX	Abstand Durchlicht- und Reflexsensor - Mitte Papierlauf d.h. zulässiger Abstand von Reflexmarken und Stanzungen zur Mitte des Materials	-58 - 0
SY	Abstand Durchlicht- und Reflexsensor - Druckzeile	44,9

Tabelle 10 Gerätemaße

8.3 Maße für Reflexmarken

Etiketten mit Reflexmarken

Endlosmaterial mit Reflexmarken

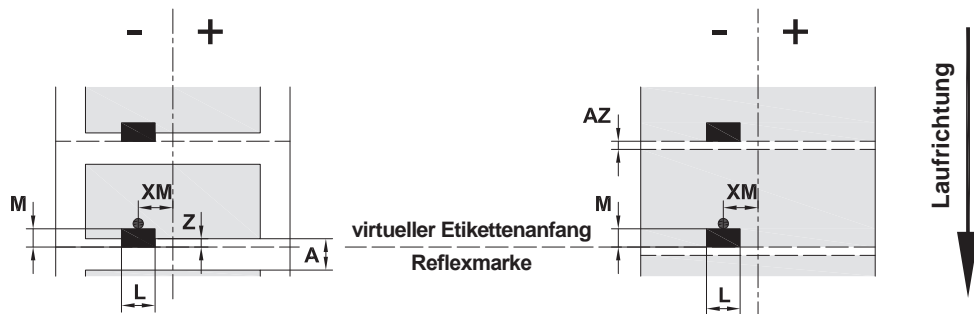


Bild 20 Maße für Reflexmarken

Maß	Benennung	Maße in mm
A	Etikettenabstand	> 2
AZ	Druckzonenabstand	> 2
L	Breite der Reflexmarke	> 5
M	Höhe der Reflexmarke	3 - 10
XM	Abstand Marke - Mitte Papierlauf	-58 - 0
Z	Abstand virtueller Etikettenanfang - tatsächlicher Etikettenanfang ► Softwareeinstellung anpassen	0 bis A / empfohlen : 0
	<ul style="list-style-type: none"> • Angaben gelten für schwarze Marken. • Farbige Marken werden eventuell nicht erkannt. ► Vorabtests durchführen. 	

Tabelle 11 Maße für Reflexmarken



Hinweis!

Die Erkennung von Reflexmarken durch den Etikettensensor ist bei transluzenten Materialien nicht nur im Reflex- sondern auch im Durchlichtverfahren möglich.

8.4 Maße für Stanzungen

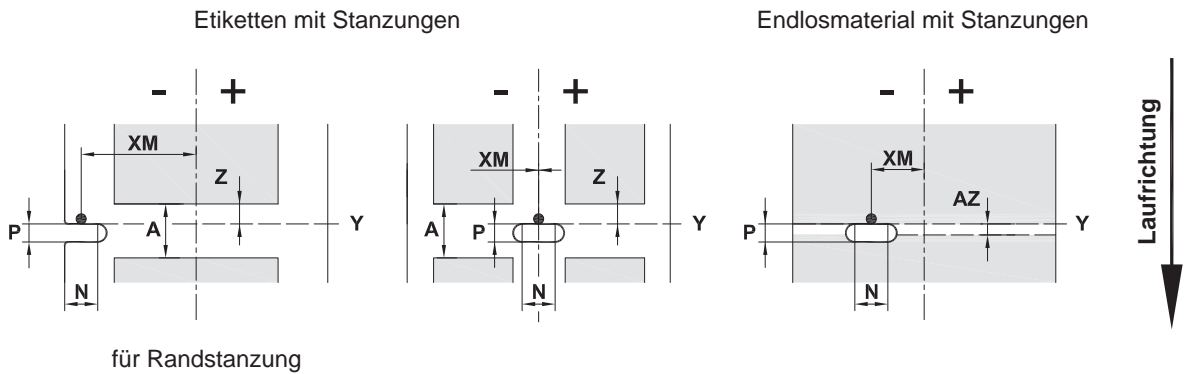


Bild 21 Maße für Stanzungen

Maß	Benennung	Maße in mm
A	Etikettenabstand	> 2
AZ	Druckzonenabstand	> 2
N	Breite der Stanzung bei Randstanzung	> 5 > 8
P	Höhe der Stanzung	2 - 10
XM	Abstand Stanzung - Mitte Papierlauf	-58 - 0
Y	vom Sensor ermittelter Etikettenanfang bei Durchlichterkennung	Hinterkante Stanzung
Z	Abstand ermittelter Etikettenanfang - tatsächlicher Etikettenanfang ► Softwareeinstellung anpassen	0 bis A-P

Tabelle 12 Maße für Stanzungen

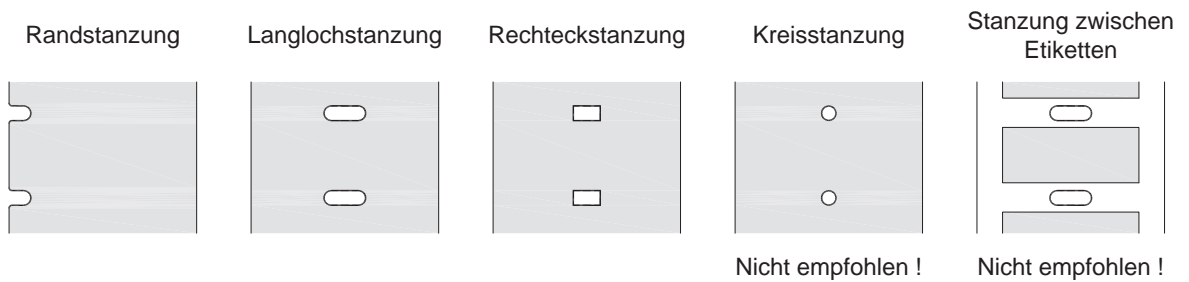


Bild 22 Beispiele für Stanzungen

9.1 Hinweis zur EU-Konformitätserklärung

Die Etikettendrucker EOS2 und EOS5 entsprechen den einschlägigen grundlegenden Sicherheits- und Gesundheitsanforderungen der EU-Richtlinien:

- Richtlinie 2014/35/EU betreffend elektrische Betriebsmittel zur Verwendung innerhalb bestimmter Spannungsgrenzen
- Richtlinie 2014/30/EU über die elektromagnetische Verträglichkeit
- Richtlinie 2011/65/EU zur Beschränkung der Verwendung bestimmter gefährlicher Stoffe in Elektro- und Elektronikgeräten

EU-Konformitätserklärung

▷ <https://www.cab.de/media/pushfile.cfm?file=3308> 



9.2 FCC

NOTE : This equipment has been tested and found to comply with the limits for a Class A digital device, pursuant to Part 15 of the FCC Rules. These limits are designed to provide reasonable protection against harmful interference when the equipment is operated in a commercial environment. The equipment generates, uses, and can radiate radio frequency and, if not installed and used in accordance with the instruction manual, may cause harmful interference to radio communications. Operation of this equipment in a residential area is likely to cause harmful interference in which case the user may be required to correct the interference at his own expense.

A

Abreißmodus	16
Anschließen.....	8
Aufstellen.....	8
Auspacken.....	8

B

Bestimmungsgemäßer Gebrauch.....	4
----------------------------------	---

D

Druckkopf

Beschädigung	16
Reinigen.....	18
Druckwalze reinigen	17

E

Einschalten	8
Endlosmaterial.....	22
Etiketten einlegen	12
Etikettenmaße	22

F

Fehler

Arten	19
Behebung	19
Meldungen	19

G

Gerätemaße	23
Geräteübersicht.....	6

L

Lieferumfang.....	8
Lithium-Batterie	5

N

Netzspannung	8
--------------------	---

P

Problembhebung	21
----------------------	----

R

Randsteller	6
Reflexmarken	24
Reinigen	
Druckkopf.....	18
Druckwalze	17
Reinigungshinweise.....	17
Rollenetiketten einlegen	12

S

Servicearbeiten.....	5
Sicherheitshinweise.....	5
Stanzungen	25
Stromversorgung	5

T

Transferfolie einlegen	14
Transferfolienlauf einstellen.....	14, 15

U

Umgebung	5
Umweltgerechte Entsorgung	5

W

Wichtige Informationen.....	4
-----------------------------	---

Diese Seite wurde absichtlich frei gelassen.