

Ersatzteilliste



Stegtrenner

# HEKTOR 2

## für folgende Produkte

Typ	
Stegtrenner	Hektor 2

**Ausgabe:** 11/2024 - Art.-Nr.. 9003786

## Inhaltsverzeichnis

1	Ersatzteile / Messer .....	3
2	Ersatzteilregister .....	4
3	Verpackung/Beipack .....	4

## Urheberrecht

Diese Dokumentation sowie Übersetzungen hiervon sind Eigentum der cab Produkttechnik GmbH & Co KG. Das Reproduzieren, Verarbeiten, Vervielfältigen oder Verbreiten im Ganzen oder in Teilen zu anderen Zwecken als der Verfolgung seiner ursprünglichen bestimmungsgemäßen Verwendung - insbesondere die Ersatzteilbeschaffung eines von cab verkauften Gerätes - erfordert die vorherige schriftliche Genehmigung der cab.

## Redaktion

Bei Fragen oder Anregungen wenden Sie sich bitte an cab Produkttechnik GmbH & Co KG Adresse „Deutschland“.

## Aktualität

Durch die ständige Weiterentwicklung der Geräte können Abweichungen zwischen der Dokumentation und dem Gerät auftreten.

Die aktuelle Ausgabe finden Sie unter [www.cab.de](http://www.cab.de).

## Geschäftsbedingungen

Lieferungen und Leistungen erfolgen zu den „Allgemeinen Verkaufsbedingungen der cab“.

Deutschland  
**cab Produkttechnik GmbH & Co KG**  
 Karlsruhe  
 Tel. +49 721 6626 0  
[www.cab.de](http://www.cab.de)

USA  
**cab Technology, Inc.**  
 Chelmsford, MA  
 Tel. +1 978 250 8321  
[www.cab.de/us](http://www.cab.de/us)

Taiwan  
**cab Technology Co., Ltd.**  
 Taipeh  
 Tel. +886 (02) 8227 3966  
[www.cab.de/tw](http://www.cab.de/tw)

Singapur  
**cab Singapore Pte. Ltd.**  
 Singapur  
 Tel. +65 6931 9099  
[www.cab.de/en](http://www.cab.de/en)

Frankreich  
**cab Technologies S.à.r.l.**  
 Niedermodern  
 Tel. +33 388 722501  
[www.cab.de/fr](http://www.cab.de/fr)

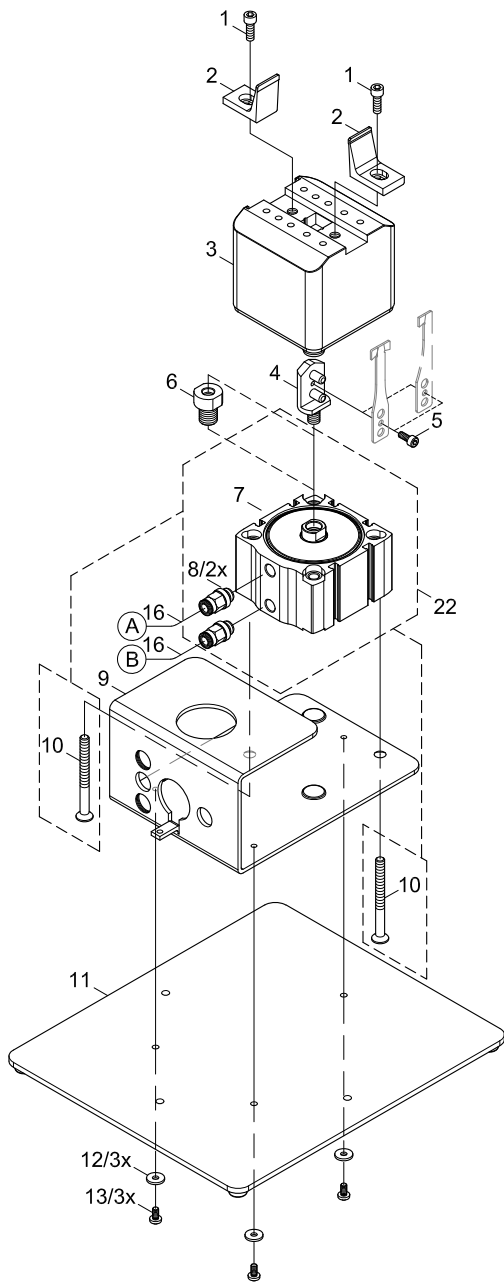
Mexiko  
**cab Technology, Inc.**  
 Juárez  
 Tel. +52 656 682 4301  
[www.cab.de/es](http://www.cab.de/es)

China  
**cab (Shanghai) Trading Co., Ltd.**  
 Shanghai  
 Tel. +86 (021) 6236 3161  
[www.cab.de/cn](http://www.cab.de/cn)

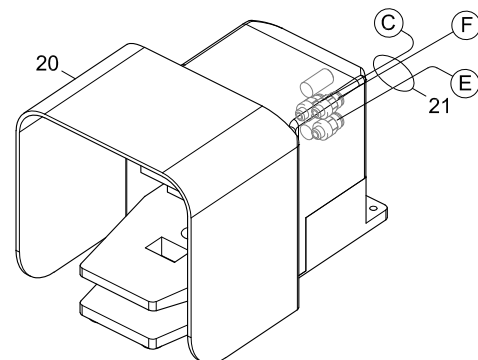
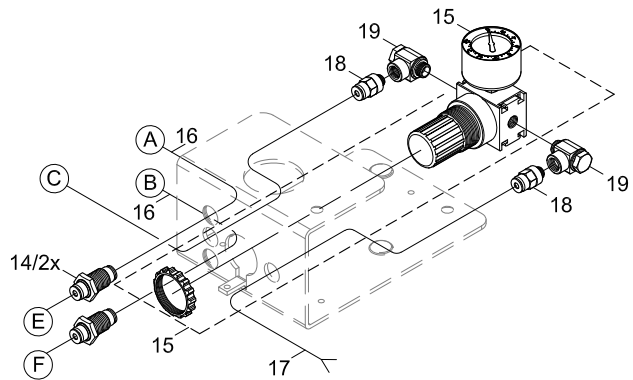
Südafrika  
**cab Technology (Pty) Ltd.**  
 Randburg  
 Tel. +27 11 886 3580  
[www.cab.de/za](http://www.cab.de/za)

Nr.	Art.-Nr.	Benennung	VPE	Bem.	Serien-Nr.	
					von	bis
1	5902159.001	Schraube DIN912-M5x12	10			
2	8932171.001	Matrize	1			
3	8932188.001	Aufnahmeblock	1			
4.1	8914745.001	Adapter	1		7555	
4.2	8932102.001	Adapter	1		7554	
5	5902002.001	Schraube DIN912-M4x10	10			
6	8914737.001	Adapter	1		7554	
7	8914742.001	Kurzhubzylinder	1	A	6447	
8	5905423.001	Steckverschraubung	1			
9	8932182.001	Bodenplatte	1			
10	5902362.001	Schraube DIN7991 M6x70	10			

Nr.	Art.-Nr.	Benennung	VPE	Bem.	Serien-Nr.	
					von	bis
11	8932697.001	Grundplatte	1			
12	5903520.001	Scheibe DIN7349-4.3	10			
13	5902034.001	Schraube DIN7985-M4x8	10			
14	5905465.001	Steck-Verschraubung M14x1	1			
15	5905427.001	Druckregelventil	1			
16	8932979.001	Schlauch	1			
17	8932978.001	Schlauch	1			
18	5905423.001	Steckverschraubung	1			
19	5905256.001	L-Verschraubung	1			
20	8933516.001	Fußtaster	1			
21	8932961.001	Schlauch	1			
22	8914738.001	Nachrüstset	1			



A Bei Austausch an Geräten vor Seriennummer 6447, den Nachrüstset (22) bestellen und tauschen



Messer		Fräsnutbreite	Messerdicke	Messertlänge	Schnittlänge	Bauteilefreiheit Lötseite	Fräsnutlänge	Stegbreite
Artikel-Nr.		A	B	C	D	E	F	G
8932137.001	Messer 1,5 T	≥ 1,5	1,35	17,2	4,7	> 19	> 19	3
8932138.001	Messer 2,0 T	≥ 2,0	1,85	17,2	5,2	> 19	> 19	3
8932191.001	Messer 2,4 T	≥ 2,4	2,25	18	5,7	> 19	> 19	3
8932139.001	Messer 2,5 T	≥ 2,5	2,35	18	5,7	> 19	> 19	3
8932144.001	Messer 3,0 T	≥ 3,0	2,85	18	5,7	> 19	> 19	2,5
8932122.001	Messer 1,5 L	≥ 1,5	1,35	12	4,7	> 15	> 13	3
8932123.001	Messer 2,0 L	≥ 2,0	1,85	12	5,2	> 15	> 13	3
8932141.001	Messer 2,4 L	≥ 2,4	2,25	12	5,7	> 15	> 13	3
8932124.001	Messer 2,5 L	≥ 2,5	2,35	12	5,7	> 15	> 13	3
8932125.001	Messer 3,0 L	≥ 3,0	2,85	12	5,7	> 15	> 13	2,5

Ifd.Nr.	Abbildung/Seite	Nr.	Artikel-Nr.	Bezeichnung	VPE	EE	Bemerkung	Serien-Nr.	
								von	bis
1	3	5	5902002.001	Schraube DIN912-M4x10	10				
2	3	13	5902034.001	Schraube DIN7985-M4x8	10				
3	3	1	5902159.001	Schraube DIN912-M5x12	10				
4	3	10	5902362.001	Schraube DIN7991 M6x70	10				
5	3	12	5903520.001	Scheibe DIN7349-4.3	10				
6	3	19	5905256.001	L-Verschraubung	1				
7	3	18	5905423.001	Steckverschraubung	1				
8	3	15	5905427.001	Druckregelventil	1				
9	3	14	5905465.001	Schnellsteck-Verschraubung M14x1	1				
10	3	8	5905423.001	Steckverschraubung	1				
11	3	6	8914737.001	Adapter	1				7554
12	3	22	8914738.001	Nachrüstsatz	1				
13	3	7	8914742.001	Kurzhubzylinder	1		A	6447	
14	3	4.1	8914745.001	Adapter	1			7555	
15	3	4.2	8932102.001	Adapter	1				
16	3	2	8932171.001	Matrize	1				
17	3	9	8932182.001	Bodenplatte	1				
18	3	3	8932188.001	Aufnahmeblock	1				
19	3	11	8932697.001	Grundplatte	1				
20	3	21	8932961.001	Schlauch	1				
21	3	17	8932978.001	Schlauch	1				
22	3	16	8932979.001	Schlauch	1				
23	3	20	8933516.001	Fußtaster	1				

### 3 Verpackung/Beipack

Ifd.Nr.	Abbildung/Seite	Nr.	Artikel-Nr.	Bezeichnung	VPE	EE	Bemerkung	Serien-Nr.	
								von	bis
24			8932133.001	Verpackung	1				

VPE Verpackungseinheit

EE Ersatzteil - Empfehlung

A - Verschleißteile und Zubehör

B - empfohlene Baugruppen für schnelle Reparatur

C - empfohlene Ersatzteile für Händler

D - empfohlene Ersatzteile für Zentrallager

Bem. A Bei Austausch an Geräten vor Seriennummer 6447, den Nachrüstsatz (22) bestellen und tauschen