

Notice d'assemblage

Unité de traitement d'air avec vanne d'arrêt pour applicateur à projection HERMES Q / Hermes+

Édition: 08/2019 · Réf. article: 9003275

Versions

- 5984805 Unité de traitement d'air L
avec vanne d'arrêt pour applicateur à projection
HERMES QL, Hermes+ L
- 5984795 Unité de traitement d'air R
avec vanne d'arrêt pour applicateur à projection
HERMES QR, Hermes+ R

Livraison

- 1 - Unité de traitement d'air
2 - 4 vis M4x10
3 - Tôle de liaison
4 - 2 vis M6x10
5 - Équerre
6 - Tuyau

Montage

sur le cintre de fixation

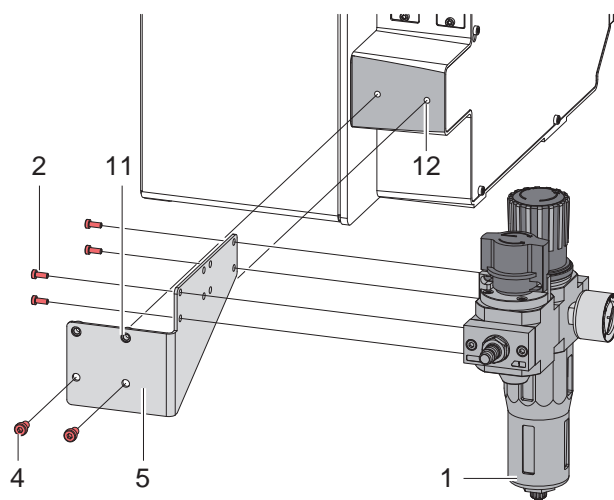
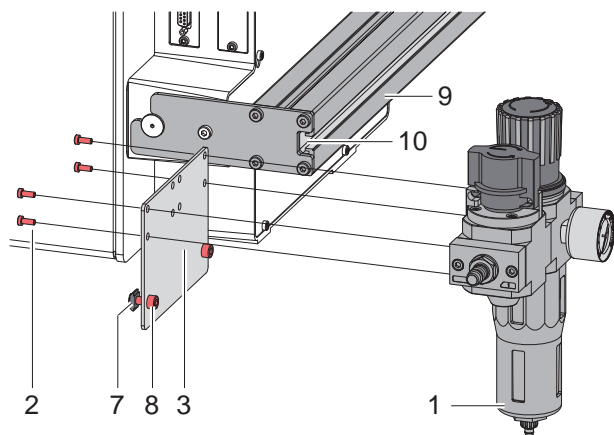
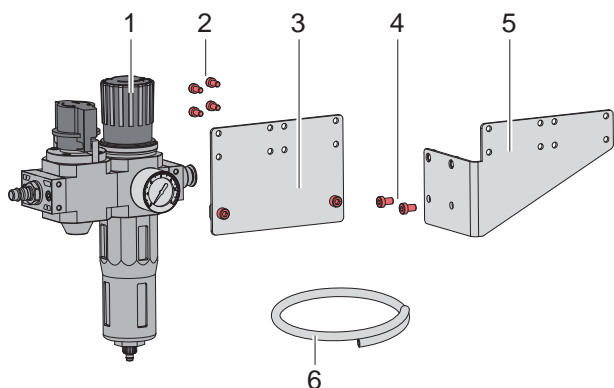
- ▶ Fixer l'unité de traitement d'air (1) avec 4 vis M4x10 (2) sur la tôle de liaison (3).
- ▶ Faire glisser l'ensemble monté avec les écrous à cage (7) dans la rainure (10) du cintre (9).
- ▶ Serrer les vis (8).

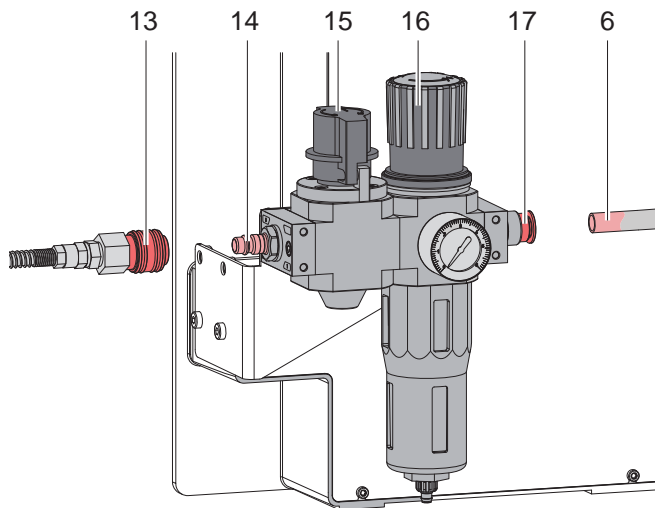
au châssis de l'imprimante

- ▶ Fixer l'unité de traitement d'air (1) avec 4 vis M4x10 (2) sur l'équerre (5).
- ▶ Fixer l'ensemble avec 2 vis M6x10 (4) dans les perçages filetés (12) du châssis de l'imprimante.

Si la balise lumineuse est déjà fixée dans les perçages (12) :

- ▶ Démontez la balise lumineuse.
- ▶ Fixer l'unité de traitement d'air dans les perçages filetés (12).
- ▶ Fixer la balise lumineuse dans les perçages filetés (11) de l'équerre (5).





Connexion de l'air comprimé

- ▶ Pousser le tuyau (6) dans le connecteur (17) de l'unité de traitement d'air.
- ▶ Relier le tuyau (6) à l'arrivée d'air de l'applicateur.
- ▶ Connecter le coupleur d'arrivée d'air comprimé externe (13) au coupleur (14) de l'unité de traitement d'air. Le raccordement est prévu pour un raccord femelle NW 7,2.
- ▶ Ouvrir la vanne d'arrêt (15) en la tournant.
- ▶ Soulever la molette de réglage (16).
- ▶ Régler la pression d'air sur **4,5 bars**.
- ▶ Enfoncer la molette de réglage (16).

Allemagne
cab Produkttechnik GmbH & Co KG
 Karlsruhe
 Tel. +49 721 6626 0
www.cab.de

USA
cab Technology, Inc.
 Chelmsford, MA
 Tel. +1 978 250 8321
www.cab.de/us

Taiwan
cab Technology Co., Ltd.
 Taipei
 Tel. +886 (02) 8227 3966
www.cab.de/tw

Chine
cab (Shanghai) Trading Co., Ltd.
 Guangzhou
 Tel. +86 (020) 2831 7358
www.cab.de/cn

France
cab Technologies S.à.r.l.
 Niedermodern
 Tel. +33 388 722501
www.cab.de/fr

Mexique
cab Technology, Inc.
 Juárez
 Tel. +52 656 682 4301
www.cab.de/es

Chine
cab (Shanghai) Trading Co., Ltd.
 Shanghai
 Tel. +86 (021) 6236 3161
www.cab.de/cn

Afrique du sud
cab Technology (Pty) Ltd.
 Randburg
 Tel. +27 11 886 3580
www.cab.de/za