

Ersatzteilliste



Blasbox

6114

Ersatzteilliste für folgende Produkte

Familie	Typ
Blasbox	6114L
	6114R

Inhaltsverzeichnis

1	Ersatzteile	3
1.1	Steuerung.....	3
1.2	Blasmodul	4
2	Ersatzteilregister	5

Ausgabe: 11/2019 - Art.-Nr. 9003249

Urheberrecht

Diese Dokumentation sowie Übersetzungen hiervon sind Eigentum der cab Produkttechnik GmbH & Co KG.
Das Reproduzieren, Verarbeiten, Vervielfältigen oder Verbreiten im Ganzen oder in Teilen zu anderen Zwecken als der Verfolgung der ursprünglichen bestimmungsgemäßen Verwendung - insbesondere der Ersatzteilbeschaffung eines von cab verkauften Gerätes - erfordert die vorherige schriftliche Genehmigung der cab.

Redaktion

Bei Fragen oder Anregungen bitte an cab Produkttechnik GmbH & Co KG Adresse Deutschland wenden.

Aktualität

Durch die ständige Weiterentwicklung der Geräte können Abweichungen zwischen der Dokumentation und dem Gerät auftreten.
Die aktuelle Ausgabe ist zu finden unter www.cab.de.

Geschäftsbedingungen

Lieferungen und Leistungen erfolgen zu den Allgemeinen Verkaufsbedingungen der cab.

Deutschland
cab Produkttechnik GmbH & Co KG
Karlsruhe
Tel. +49 721 6626 0
www.cab.de

USA
cab Technology, Inc.
Chelmsford, MA
Tel. +1 978 250 8321
www.cab.de/us

Taiwan
cab Technology Co., Ltd.
Taipeh
Tel. +886 (02) 8227 3966
www.cab.de/tw

China
cab (Shanghai) Trading Co., Ltd.
Guangzhou
Tel. +86 (020) 2831 7358
www.cab.de/cn

Frankreich
cab Technologies S.à.r.l.
Niedermodern
Tel. +33 388 722501
www.cab.de/fr

Mexiko
cab Technology, Inc.
Juárez
Tel. +52 656 682 4301
www.cab.de/es

China
cab (Shanghai) Trading Co., Ltd.
Shanghai
Tel. +86 (021) 6236 3161
www.cab.de/cn

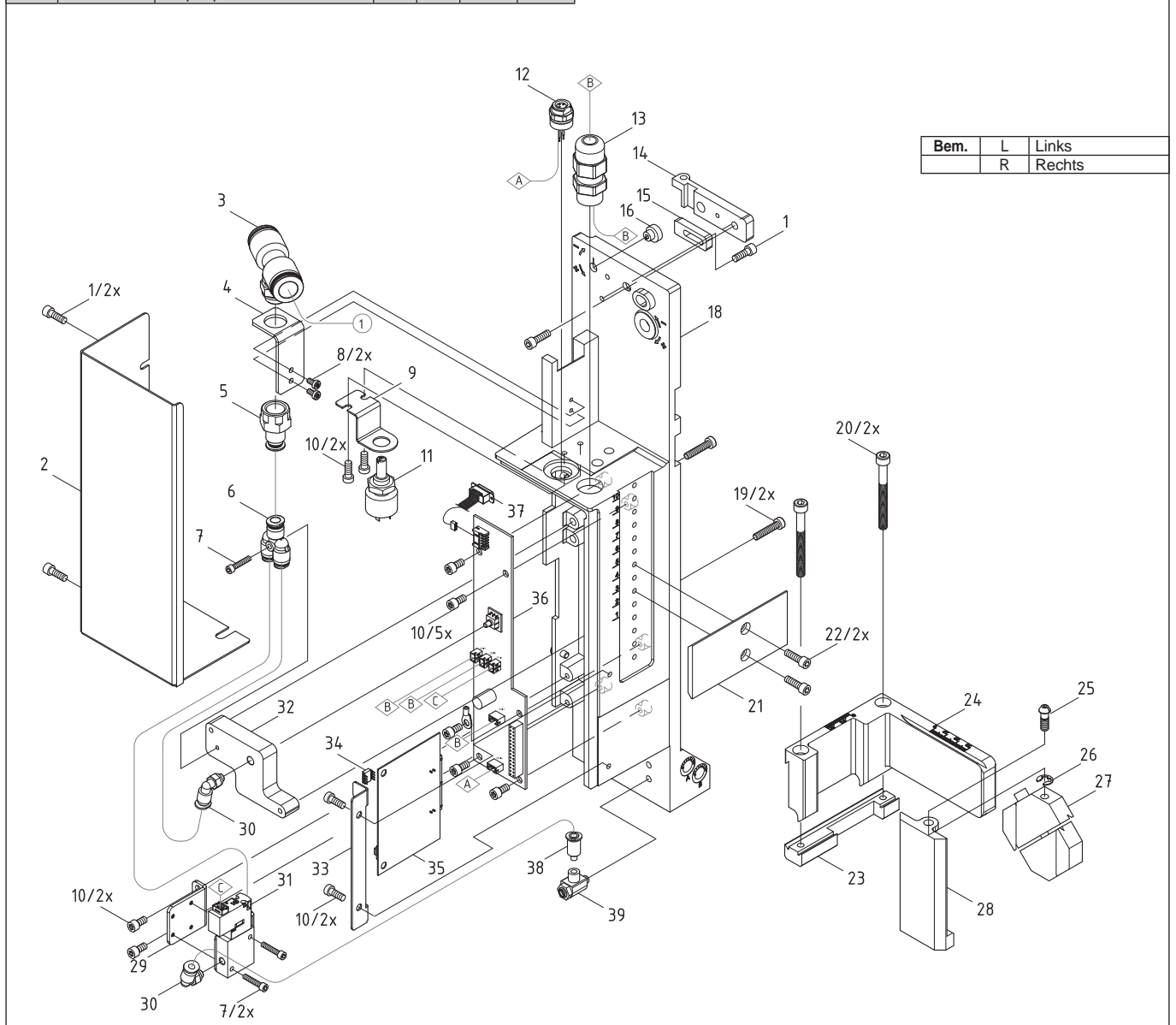
Südafrika
cab Technology (Pty) Ltd.
Randburg
Tel. +27 11 886 3580
www.cab.de/za

1 Ersatzteile

1.1 Steuerung

Nr.	Art.-Nr.	Benennung	VPE	Bem.	Serien-Nr.	
					von	bis
1	5902489.001	Schraube DIN7984-M4x8	10			
2.1	5971542.001	Deckel	1	L		
2.2	5971949.001	Deckel	1	R		
3	5907548.001	T-Steckverschraubung	1			
4	5972411.001	Winkel	1			
5	5907547.001	Steckverschraubung	1			
6	5905972.001	Y-Steckverbindung	1			
7	5902009.001	Schraube DIN912-M3x12	10			
8	5902838.001	Schraube DIN7984-M3x6	10			
9	5984723.001	Bügel	1			
10	5902571.001	Schraube DIN7984-M4x6	10			
11	5970242.001	Potentiometer	1			
12	5970246.001	Sensoranschluss	1			
13	5555008.001	Kabel	1			
14.1	5966529.001	Scharnier	1	L		
14.2	5966531.001	Scharnier	1	R		
15	5964090.001	Riegel	1			
16	5966530.001	Exzenter	1			
18.1	5984721.001	Trägerplatte	1	L		
18.2	5984722.001	Trägerplatte	1	R		
19	5902862.001	Schraube DIN7984-M4x20	10			
20	5902167.001	Schraube DIN912-M5x50	10			
21	5964318.001	Adapterprofil	1			

Nr.	Art.-Nr.	Benennung	VPE	Bem.	Serien-Nr.	
					von	bis
22	5902837.001	Schraube DIN7984-M4x8	10			
23.1	5964310.001	Spannelement	1	L		
23.2	5964328.001	Spannelement	1	R		
24.1	5964331.001	Querträger	1	L		
24.2	5964312.001	Querträger	1	R		
25	5964061.001	Stellschraube	1			
26	5903505.001	Sicherungsscheibe DIN6799-5	10			
27	5964062.001	Verbinder	1			
28	5984704.001	Justageprofil	1			
29	5970241.001	Winkel	1			
30	5905255.001	L-Steckverschraubung	1			
31	5907094.001	Magnetventil	1			
32.1	5971711.001	Sensorplatte	1	L		
32.2	5971948.001	Sensorplatte	1	R		
33	5970239.001	Halter	1			
34	5970209.001	EEPROM	1			
35	5955575.001	LP Etikettierersteuerung	1			
36.1	5971418.001	LP Applikatoranschlüsse	1	L		
36.2	5550204.001	LP Applikatoranschlüsse	1	R		
37	5955586.001	Kabel	1			
38	5905283.001	Steckverschraubung	1			
39	5906898.001	Drosselventil	1			

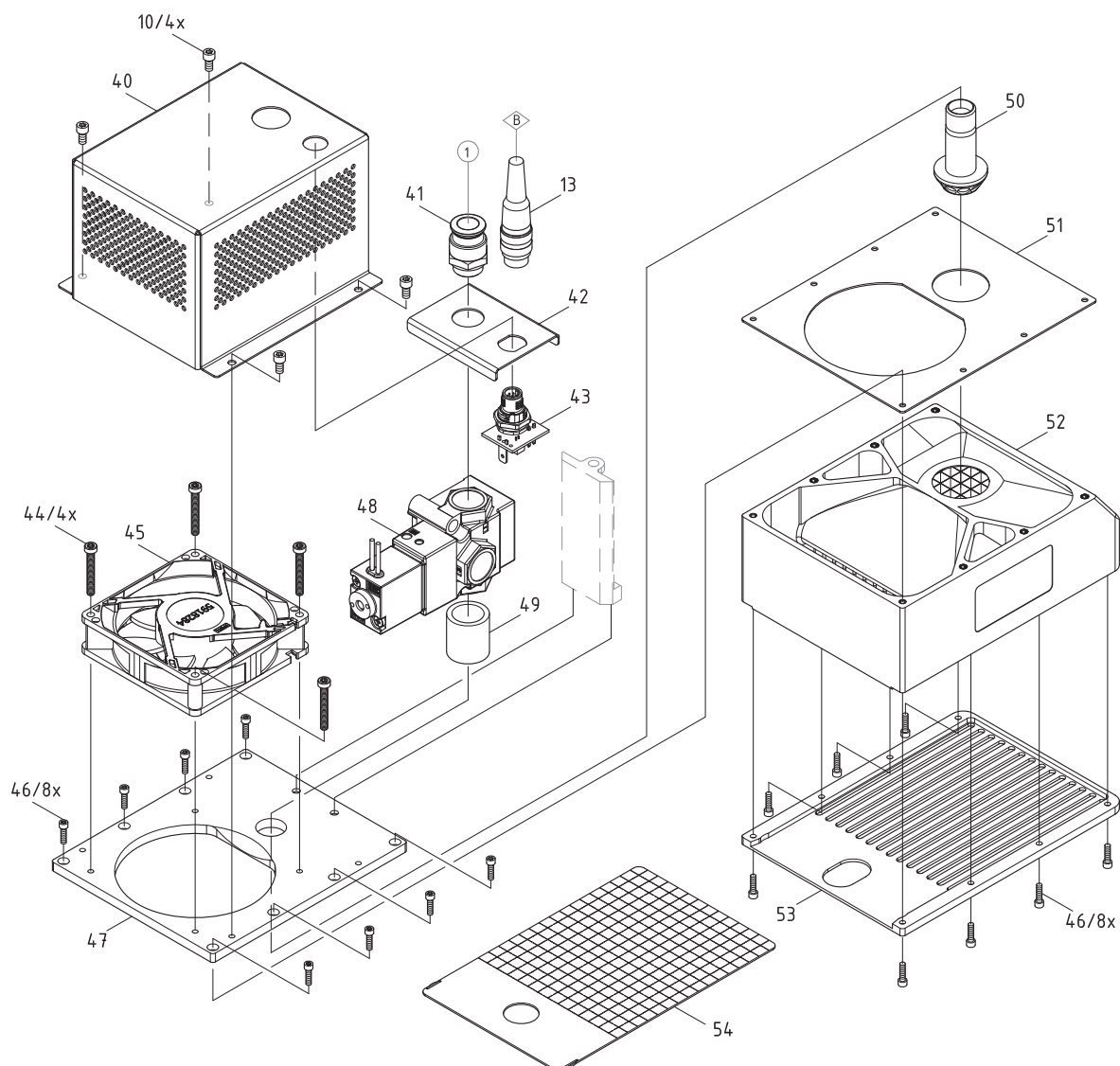


1 Ersatzteile

1.2 Blasmodul

Nr.	Art.-Nr.	Benennung	VPE	Bem.	Serien-Nr.	
					von	bis
10	5902571.001	Schraube DIN7984-M4x6	10			
13	5555008.001	Kabel	1			
40	5984706.001	Haube	1			
41	5907328.001	Steckverschraubung	1			
42	5984737.001	Winkel	1			
43	5984713.001	LP Verteiler	1			
44	5902890.001	Schraube DIN7984 M4x30	10			
45	5971790.001	Lüfter	1			
46	5902867.001	Schraube DIN7984-M3x8	10			
47	5984702.001	Deckel	1			
48	5984715.001	Ventil	1			
49	5984736.001	Distanzhülse	1			
50	5984703.001	Einschraubdiffusor	1			
51	5984708.001	Dichtung	1			
52	5984738.001	Blaskörper	1			
53	5984701.001	Stegplatte	1			
54	5984709.001	Schablone	1			

Bem.	L	Links
	R	Rechts



Pos.	Abbildung/Seite		Nr.	Artikel-Nr.	Bezeichnung	VPE	EE				Bem.	Seriennummer	
							C	D				von	bis
1	3		36.2	5550204.001	LP Applikatoranschlüsse	1		C	D	R			
2	3	4	13	5555008.001	Kabel	1		C	D				
3	3		7	5902009.001	Schraube DIN912-M3x12	10							
4	3		20	5902167.001	Schraube DIN912-M5x50	10							
5	3		1	5902489.001	Schraube DIN7984-M4x8	10							
6	3	4	10	5902571.001	Schraube DIN7984-M4x6	10							
7	3		22	5902837.001	Schraube DIN7984-M4x8	10							
8	3		8	5902838.001	Schraube DIN7984-M3x6	10							
9	3		19	5902862.001	Schraube DIN7984-M4x20	10							
10		4	46	5902867.001	Schraube DIN7984-M3x8	10							
11		4	44	5902890.001	Schraube DIN7984 M4x30	10							
12	3		26	5903505.001	Sicherungsscheibe DIN6799-5	10							
13	3		30	5905255.001	L-Steckverschraubung	1							
14	3		38	5905283.001	Steckverschraubung	1							
15	3		6	5905972.001	Y-Steckverbindung	1							
16	3		39	5906898.001	Drosselventil	1							
17	3		31	5907094.001	Magnetventil	1		C	D				
18		4	41	5907328.001	Steckverschraubung	1							
19	3		5	5907547.001	Steckverschraubung	1							
20	3		3	5907548.001	T-Steckverschraubung	1							
21	3		35	5955575.001	LP Etikettiersteuerung	1							
22	3		37	5955586.001	Kabel	1							
23	3		25	5964061.001	Stellschraube	1							
24	3		27	5964062.001	Verbinder	1							
25	3		15	5964090.001	Riegel	1							
26	3		23.1	5964310.001	Spannelement	1				L			
27	3		24.1	5964312.001	Querträger	1				R			
28	3		21	5964318.001	Adapterprofil	1							
29	3		23.2	5964328.001	Spannelement	1				R			
30	3		24.2	5964331.001	Querträger	1				L			
31	3		14.1	5966529.001	Scharnier	1				L			
32	3		16	5966530.001	Exzenter	1							
33	3		14.2	5966531.001	Scharnier	1				R			
34	3		34	5970209.001	EEPROM	1							
35	3		33	5970239.001	Halter	1							
36	3		29	5970241.001	Winkel	1							
37	3		11	5970242.001	Potentiometer	1							
38	3		12	5970246.001	Sensoranschluss	1							
39	3		36.1	5971418.001	LP Applikatoranschlüsse	1		C	D	L			
40	3		2.1	5971542.001	Deckel	1				L			
41	3		32.1	5971711.001	Sensorplatte	1				L			
42		4	45	5971790.001	Lüfter	1		C	D				
43	3		32.2	5971948.001	Sensorplatte	1				R			
44	3		2.2	5971949.001	Deckel	1				R			
45	3		4	5972411.001	Winkel	1							
46		4	53	5984701.001	Stegplatte	1							
47		4	47	5984702.001	Deckel	1							
48		4	50	5984703.001	Einschraubdiffusor	1							
49	3		28	5984704.001	Justageprofil	1							
50		4	40	5984706.001	Haube	1							
51		4	51	5984708.001	Dichtung	1							
52		4	54	5984709.001	Schablone	1							
53		4	43	5984713.001	LP Verteiler	1		C	D				
54		4	48	5984715.001	Ventil	1		C	D				
55	3		18.1	5984721.001	Trägerplatte	1				L			
56	3		18.2	5984722.001	Trägerplatte	1				R			
57	3		9	5984723.001	Bügel	1							
58		4	49	5984736.001	Distanzhülse	1							
59		4	42	5984737.001	Winkel	1							
60		4	52	5984738.001	Blaskörper	1							

VPE Verpackungseinheit

Bemerkungen L Links
R Rechts

EE Ersatzteil - Empfehlung

A - Verschleißteile und Zubehör

B - empfohlene Baugruppen für schnelle Reparatur

C - empfohlene Ersatzteile für Händler

D - empfohlene Ersatzteile für Zentrallager