

Ersatzteilliste



Spendemodul

S5104 / S5106

Familie	Typ
Spendemodul	S5104
	S5106
	S5104M

Inhaltsverzeichnis

1	Spendemodul	3
2	Ersatzteilregister	4
3	Verpackung/Beipack	4

Ausgabe: 05/2022 - Art.-Nr. 9003072

Urheberrecht

Diese Dokumentation sowie Übersetzungen hiervon sind Eigentum der cab Produkttechnik GmbH & Co KG.

Das Reproduzieren, Verarbeiten, Vervielfältigen oder Verbreiten im Ganzen oder in Teilen zu anderen Zwecken als der Verfolgung der ursprünglichen bestimmungsgemäßen Verwendung - insbesondere der Ersatzteilbeschaffung eines von cab verkauften Gerätes - erfordert die vorherige schriftliche Genehmigung der cab.

Redaktion

Bei Fragen oder Anregungen bitte an cab Produkttechnik GmbH & Co KG Adresse Deutschland wenden.

Aktualität

Durch die ständige Weiterentwicklung der Geräte können Abweichungen zwischen der Dokumentation und dem Gerät auftreten.

Die aktuelle Ausgabe ist zu finden unter www.cab.de .

Geschäftsbedingungen

Lieferungen und Leistungen erfolgen zu den Allgemeinen Verkaufsbedingungen der cab.

Deutschland
cab Produkttechnik GmbH & Co KG
 Karlsruhe
 Tel. +49 721 6626 0
www.cab.de

USA
cab Technology, Inc.
 Chelmsford, MA
 Tel. +1 978 250 8321
www.cab.de/us

Taiwan
cab Technology Co., Ltd.
 Taipeh
 Tel. +886 (02) 8227 3966
www.cab.de/tw

Singapur
cab Singapore Pte. Ltd.
 Singapur
 Tel. +65 6931 9099
www.cab.de/en

Frankreich
cab Technologies S.à.r.l.
 Niedermodern
 Tel. +33 388 722501
www.cab.de/fr

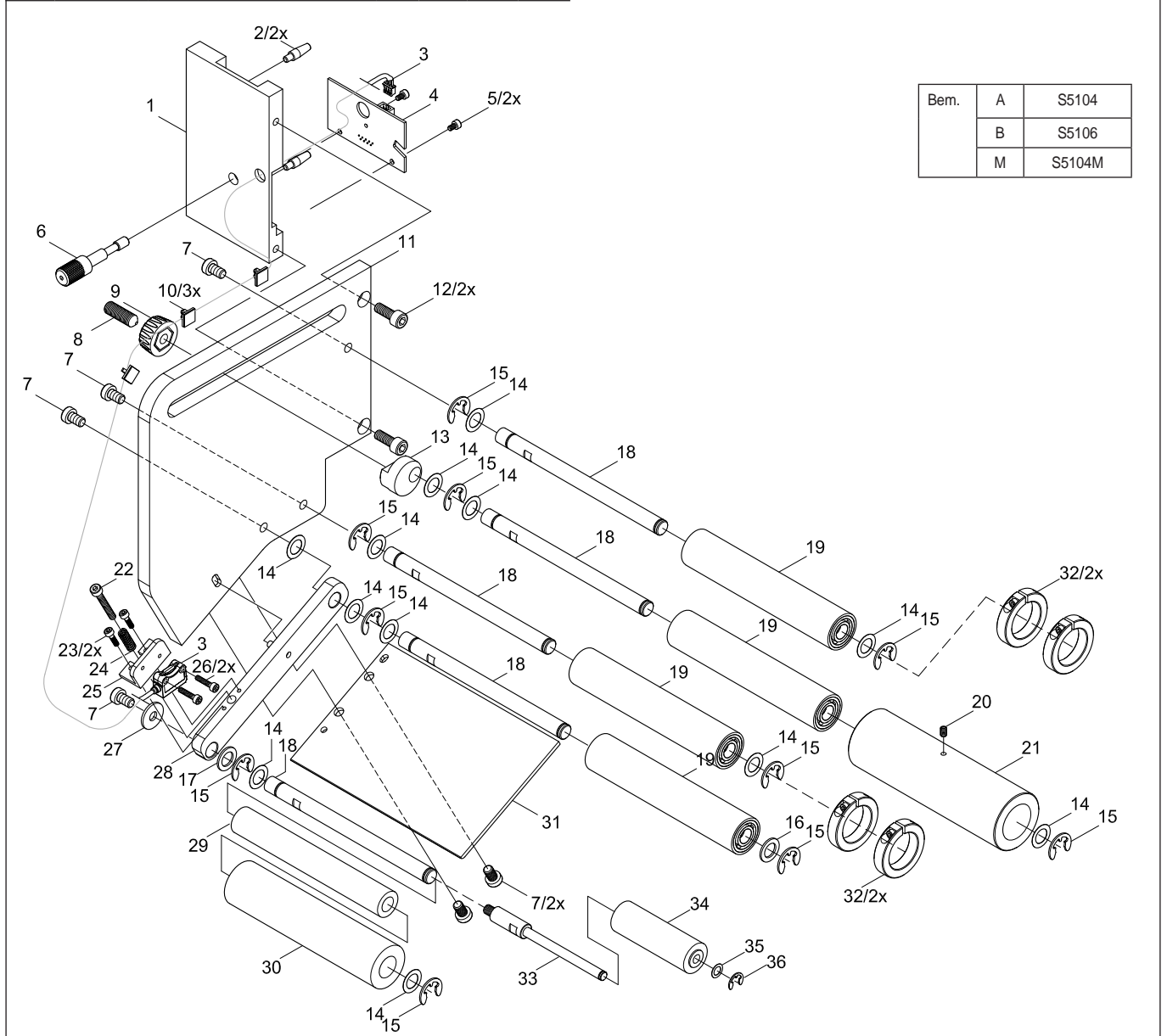
Mexiko
cab Technology, Inc.
 Juárez
 Tel. +52 656 682 4301
www.cab.de/es

China
cab (Shanghai) Trading Co., Ltd.
 Shanghai
 Tel. +86 (021) 6236 3161
www.cab.de/cn

Südafrika
cab Technology (Pty) Ltd.
 Randburg
 Tel. +27 11 886 3580
www.cab.de/za

Nr.	Art.-Nr.	Benennung	VPE	Bem.	Serien-Nr.	
					von	bis
1	5978971.001	Befestigungsplatte	1			
2	5949144.001	Zentrierstift	1			
3	5977299.001	Spendesensor	1	A/B		
4	5977753.001	LP Spendeelektronik	1	A/B		
5	5902168.001	Schraube DIN912-M3x5	10	A/B		
6	5541590.001	Rändelschraube	1			
7	5902375.001	Schraube DIN7984-M6x10	10			
8	5904526.001	Gewindestift DIN914-M8x25	10			
9	5978999.001	Drehknopf	1			
10	5901575.001	Kabelhalter	10	A/B		
11	5978975.001	Grundplatte	1			
12	5902124.001	Schraube DIN912-M6x16	10			
13	5941160.001	Gleitstück	1			
14	5903043.001	Passscheibe DIN988-10x16x0,2	10			
15	5903510.001	Sicherungsscheibe DIN6799-9	10			
16	5903059.001	Passscheibe DIN988-10x16x0,5	10			
17	5903054.001	Passscheibe DIN988-10x16x1,0	10			
18.1	5941157.001	Achse	1	A		
18.2	5941182.001	Achse	1	B		
19.1	5941167.001	Rolle	1	A		
19.2	5941189.001	Rolle	1	B		
20	5904516.001	Gewindestift DIN913-M4x6	10			

Nr.	Art.-Nr.	Benennung	VPE	Bem.	Serien-Nr.	
					von	bis
21.1	5949332.001	Umlenkrolle	1	A		
21.2	5941186.001	Umlenkrolle	1	B		
22	5902297.001	Schraube DIN912-M4x30	10			
23	5902010.001	Schraube DIN912-M3x10	10	A/B		
24	5905034.001	Druckfeder	1			
25	5979021.001	Winkel Sensor	1	A/B		
26	5902009.001	Schraube DIN912-M3x12	10	A/B		
27	5903040.001	Scheibe DIN125-A6,4	10			
28.1	5978972.001	Hebel	1	A/B		
28.2	5987127.001	Hebel	1	M		
29.1	5941165.001	Kern	1	A		
29.2	5941184.001	Kern	1	B		
30.1	5979015.001	Schaumrolle	1	A		
30.2	5979297.001	Schaumrolle	1	B		
31.1	5941158.001	Spendeblech	1	A		
31.2	5941183.001	Spendeblech	1	B		
32	5987130.001	Ring	1	M		
33	5987126.001	Achse	1	M		
34	6127878.001	Andruckrolle	1	M		
35	5903072.001	Passscheibe DIN988-6x10x0,2	10	M		
36	5903548.001	Sicherungsscheibe DIN6799-6	10	M		



lfd.Nr.	Abbildung/Seite	Nr.	Artikel-Nr.	Bezeichnung	VPE	EE			Bemerkung	Serien-Nr.	
										von	bis
1	3	6	5541590.001	Rändelschraube	1						
2	3	10	5901575.001	Kabelhalter	10		B	C	D	A/B	
3	3	26	5902009.001	Schraube DIN912-M3x12	10					A/B	
4	3	23	5902010.001	Schraube DIN912-M3x10	10					A/B	
5	3	12	5902124.001	Schraube DIN912-M6x16	10						
6	3	5	5902168.001	Schraube DIN912-M3x5	10					A/B	
7	3	22	5902297.001	Schraube DIN912-M4x30	10						
8	3	7	5902375.001	Schraube DIN7984-M6x10	10						
9	3	27	5903040.001	Scheibe DIN125-A6,4	10						
10	3	14	5903043.001	Passscheibe DIN988-10x16x0,2	10		B	C	D		
11	3	17	5903054.001	Passscheibe DIN988-10x16x1,0	10		B	C	D		
12	3	16	5903059.001	Passscheibe DIN988-10x16x0,5	10		B	C	D		
13	3	35	5903072.001	Scheibe DIN988-6x10x0,2	10					M	
14	3	15	5903510.001	Sicherungsscheibe DIN6799-9	10						
15	3	36	5903548.001	Sicherungsscheibe DIN6799-6	10					M	
16	3	20	5904516.001	Gewindestift DIN913-M4x6	10						
17	3	8	5904526.001	Gewindestift DIN914-M8x25	10						
18	3	24	5905034.001	Druckfeder	1						
19	3	18.1	5941157.001	Achse	1					A	
20	3	31.1	5941158.001	Spendblech	1					B	
21	3	13	5941160.001	Gleitstück	1			C	D		
22	3	29.1	5941165.001	Kern	1					M	
23	3	19.1	5941167.001	Rolle	1					A	
24	3	18.2	5941182.001	Achse	1					B	
25	3	31.2	5941183.001	Spendblech	1					A	
26	3	29.2	5941184.001	Kern	1					A	
27	3	21.2	5941186.001	Umlenkrolle	1					B	
28	3	19.2	5941189.001	Rolle	1					B	
29	3	2	5949144.001	Zentrierstift	1						
30	3	21.1	5949332.001	Umlenkrolle	1					A	
31	3	3	5977299.001	Spendesensor	1		B	C	D	A/B	
32	3	4	5977753.001	LP Spendeelektronik	1		B	C	D	A/B	
33	3	1	5978971.001	Befestigungsplatte	1						
34	3	28	5978972.001	Hebel	1					A/B	
35	3	11	5978975.001	Grundplatte	1						
36	3	9	5978999.001	Drehknopf	1						
37	3	30.1	5979015.001	Schaumrolle	1			C	D	B	
38	3	25	5979021.001	Winkel Sensor	1					A/B	
39	3	30.2	5979297.001	Schaumrolle	1			C	D	A	
40	3	33	5987126.001	Achse	1					M	
41	3	28.2	5987127.001	Hebel	1						
42	3	32	5987130.001	Ring	1					B	
43	3	34	6127878.001	Andruckrolle	1			C	D	M	

3

Verpackung/Beipack

lfd.Nr.	Abbildung/Seite	Nr.	Artikel-Nr.	Bezeichnung	VPE	EE			Bemerkung	Serien-Nr.	
										von	bis
44			9109134.001	Verpackung	1						

VPE Verpackungseinheit

Bemerkung A S5104
 B S5106
 M S5104M

EE Ersatzteil - Empfehlung

A - Verschleißteile und Zubehör

B - empfohlene Baugruppen für schnelle Reparatur

C - empfohlene Ersatzteile für Händler

D - empfohlene Ersatzteile für Zentrallager