

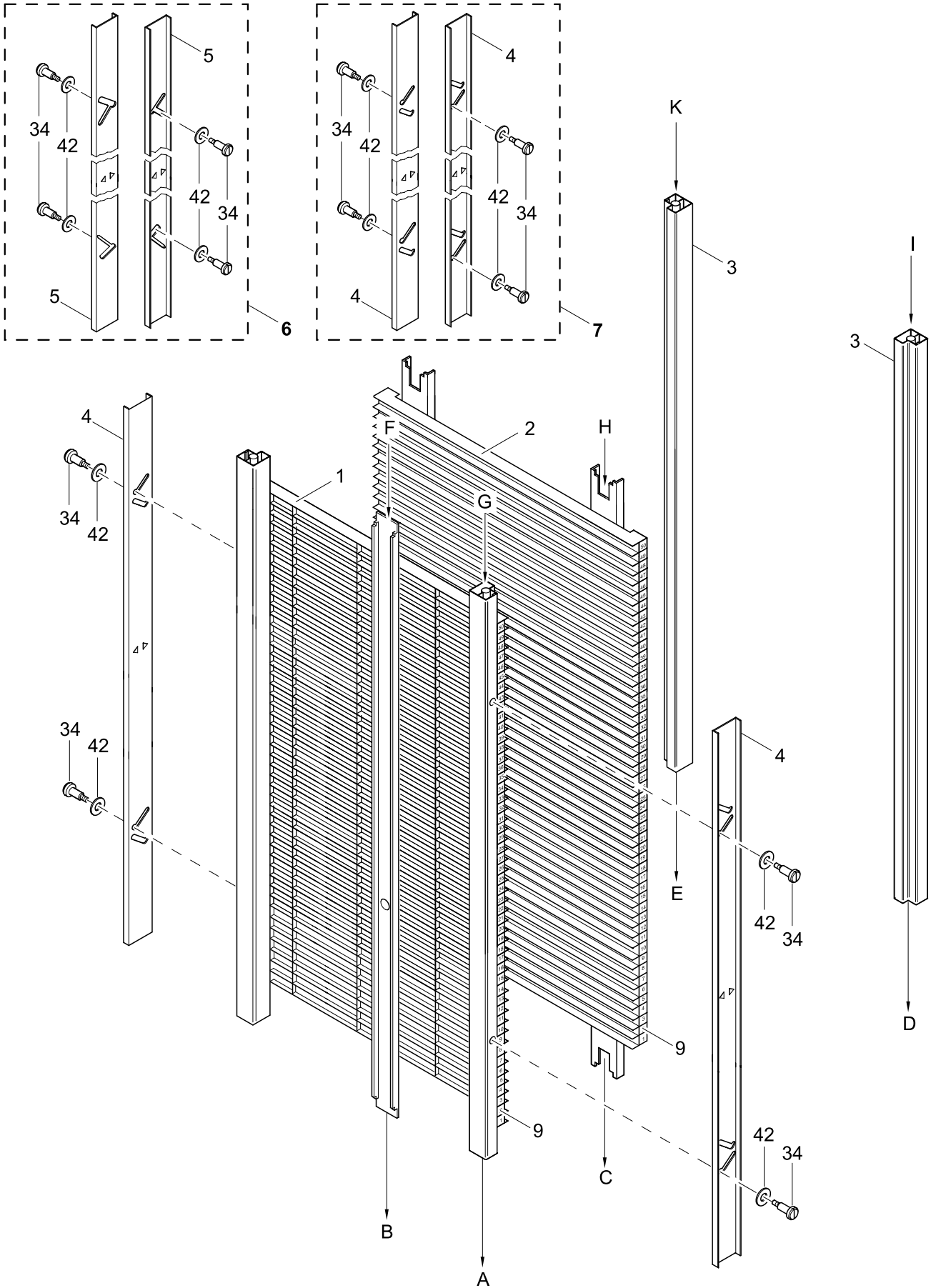
# Ersatzteile Leiterplattenmagazine 603

Ausgabe 02/2016



Pos.	Benennung	Artikel-Nummer			
		Typ 603 (alt) 8913133	Typ 603.1 8917603	Typ 603.2 8916603	Typ 603.3 8915603
1	Stegwand fest, kpl.	8915607.001	8915607.001	8915403.001	8915141.001
2	Stegwand verstellbar, kpl.	8915608.001	8915608.001	8915404.001	8915136.001
3	Profil	8913065.001	8913065.001	8913065.001	8913065.001
4	Standardriegel	8913119.001	8913119.001	8913119.001	8913119.001
5	Wenderiegel	8913014.001	8913014.001	8913014.001	8913014.001
6	Transportsicherung 2	8913152.001	8913152.001	8913152.001	8913152.001
7	Transportsicherung 1	8913151.001	8913151.001	8913151.001	8913151.001
8					
9	Positionierstreifen	8913115.001	8913115.001	8913115.001	8913115.001
10	Grundplatte, kpl.	8913905.001	8913905.001	8913905.001	8915369.001
11					
12					
13					
14					
15	Stegwandhalter	8915286.001	8915286.001	8915286.001	8915393.001
16					
17	Grundplatte, kpl.	8913905.001	8913905.001	8913905.001	8915369.001
18	Stapelnocken	8913438.001	8913438.001	8913438.001	8913438.001
19					
20					
21					
22					
23					
24					
25					
26					
27					
28					
29					
30					
31					
32					
33					
34	Schraube DIN923-M3x 2	5902339.001	5902339.001	5902339.001	5902339.001
35	Schraube DIN7985-M 5x16	5902350.001	5902350.001	5902350.001	5902350.001
36					
37					
38					
39					
40					
41					
42	Passscheibe DIN988- 4x8x1,0	5903089.001	5903089.001	5903089.001	5903089.001
43					
44					
45					
46					
47					
48					
49	Montageanleitung	9008259.001	9008259.001	9008259.001	9008259.001
50					
51	Schraube DIN912-M5x16	5902038.001	5902038.001	5902038.001	5902038.001
52	Scheibe DIN9021-5,3	5903037.001	5903037.001	5903037.001	5903037.001
53	Vierkantmutter DIN 562-M5	5902549.001	5902549.001	5902549.001	5902549.001
54					
55					

PCB-Magazine Series: 601 - 603 (alt)  
Series: 601.1-603.1  
Series: 601.2-603.2





PCB-Magazine Series: 601 - 603 (alt)  
Series: 601.1-603.1  
Series: 601.2-603.2  
Series: 601.3-603.3

