

Ersatzteilliste



Applikator

**S1000**

Familie	Typ
S1000	S1000-220
	S1000-300
	S1000-400

**Inhaltsverzeichnis**

- 1 Gehäuse, Leiterplatten, Wartungseinheit..... 3
- 2 Ventilblock, Vakuumdüse ..... 4
- 3 Energiekette..... 5
- 4 Zylinderbaugruppe, Blasrohr ..... 6
- 5 Universalstempel ..... 7
- 6 Ersatzteilregister ..... 8

**Ausgabe:** 04/2019 - Art.-Nr. 9003146

**Urheberrecht**

Diese Dokumentation sowie Übersetzungen hiervon sind Eigentum der cab Produkttechnik GmbH & Co KG. Das Reproduzieren, Verarbeiten, Vervielfältigen oder Verbreiten im Ganzen oder in Teilen zu anderen Zwecken als der Verfolgung seiner ursprünglichen bestimmungsgemäßen Verwendung - insbesondere die Ersatzteilbeschaffung eines von cab verkauften Gerätes - erfordert die vorherige schriftliche Genehmigung der cab.

**Redaktion**

Bei Fragen oder Anregungen wenden Sie sich bitte an cab Produkttechnik GmbH & Co KG Adresse „Deutschland“.

**Aktualität**

Durch die ständige Weiterentwicklung der Geräte können Abweichungen zwischen der Dokumentation und dem Gerät auftreten. Die aktuelle Ausgabe finden Sie unter [www.cab.de](http://www.cab.de).

**Geschäftsbedingungen**

Lieferungen und Leistungen erfolgen zu den „Allgemeinen Verkaufsbedingungen der cab“.

---

Deutschland  
**cab Produkttechnik GmbH & Co KG**  
Karlsruhe  
Tel. +49 721 6626 0  
[www.cab.de](http://www.cab.de)

USA  
**cab Technology, Inc.**  
Chelmsford, MA  
Tel. +1 978 250 8321  
[www.cab.de/us](http://www.cab.de/us)

Taiwan  
**cab Technology Co., Ltd.**  
Taipeh  
Tel. +886 (02) 8227 3966  
[www.cab.de/tw](http://www.cab.de/tw)

China  
**cab (Shanghai) Trading Co., Ltd.**  
Guangzhou  
Tel. +86 (020) 2831 7358  
[www.cab.de/cn](http://www.cab.de/cn)

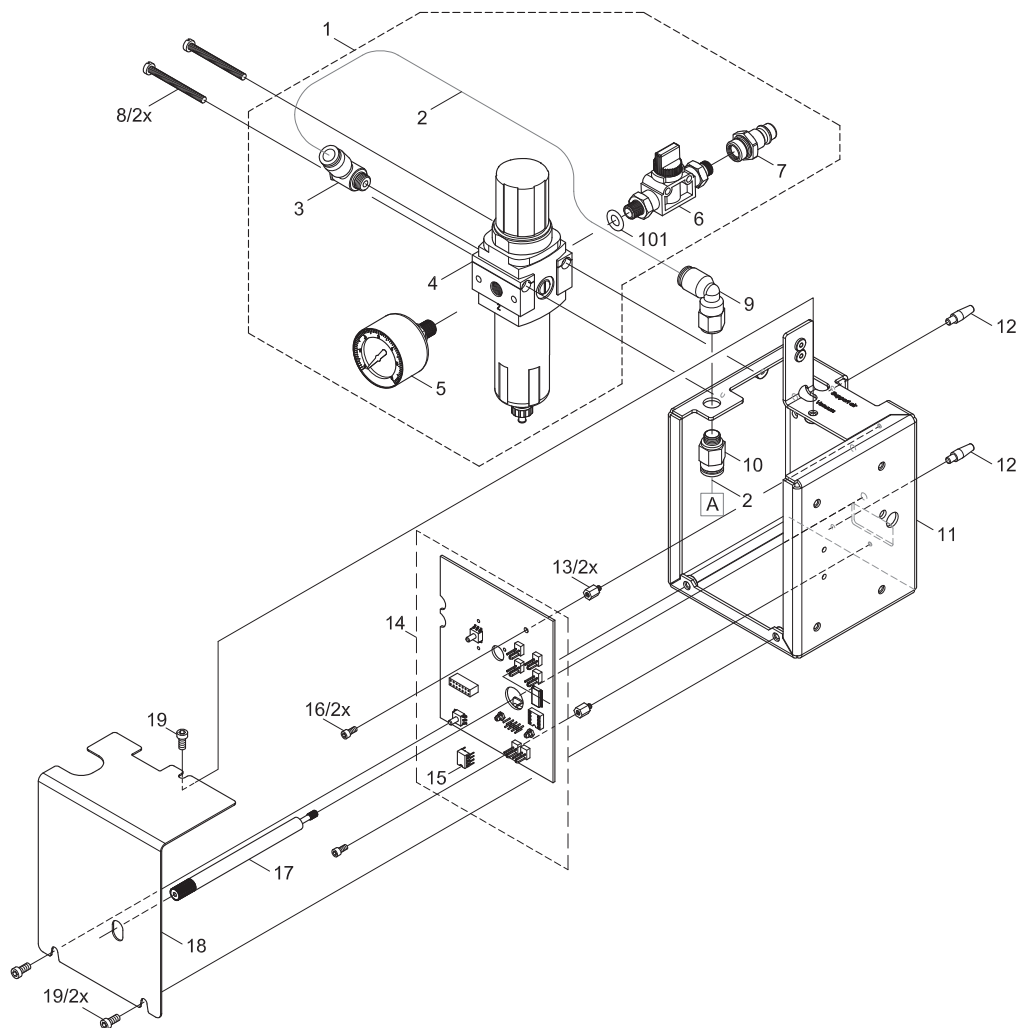
Frankreich  
**cab Technologies S.à.r.l.**  
Niedermodern  
Tel. +33 388 722501  
[www.cab.de/fr](http://www.cab.de/fr)

Mexiko  
**cab Technology, Inc.**  
Juárez  
Tel. +52 656 682 4301  
[www.cab.de/es](http://www.cab.de/es)

China  
**cab (Shanghai) Trading Co., Ltd.**  
Shanghai  
Tel. +86 (021) 6236 3161  
[www.cab.de/cn](http://www.cab.de/cn)

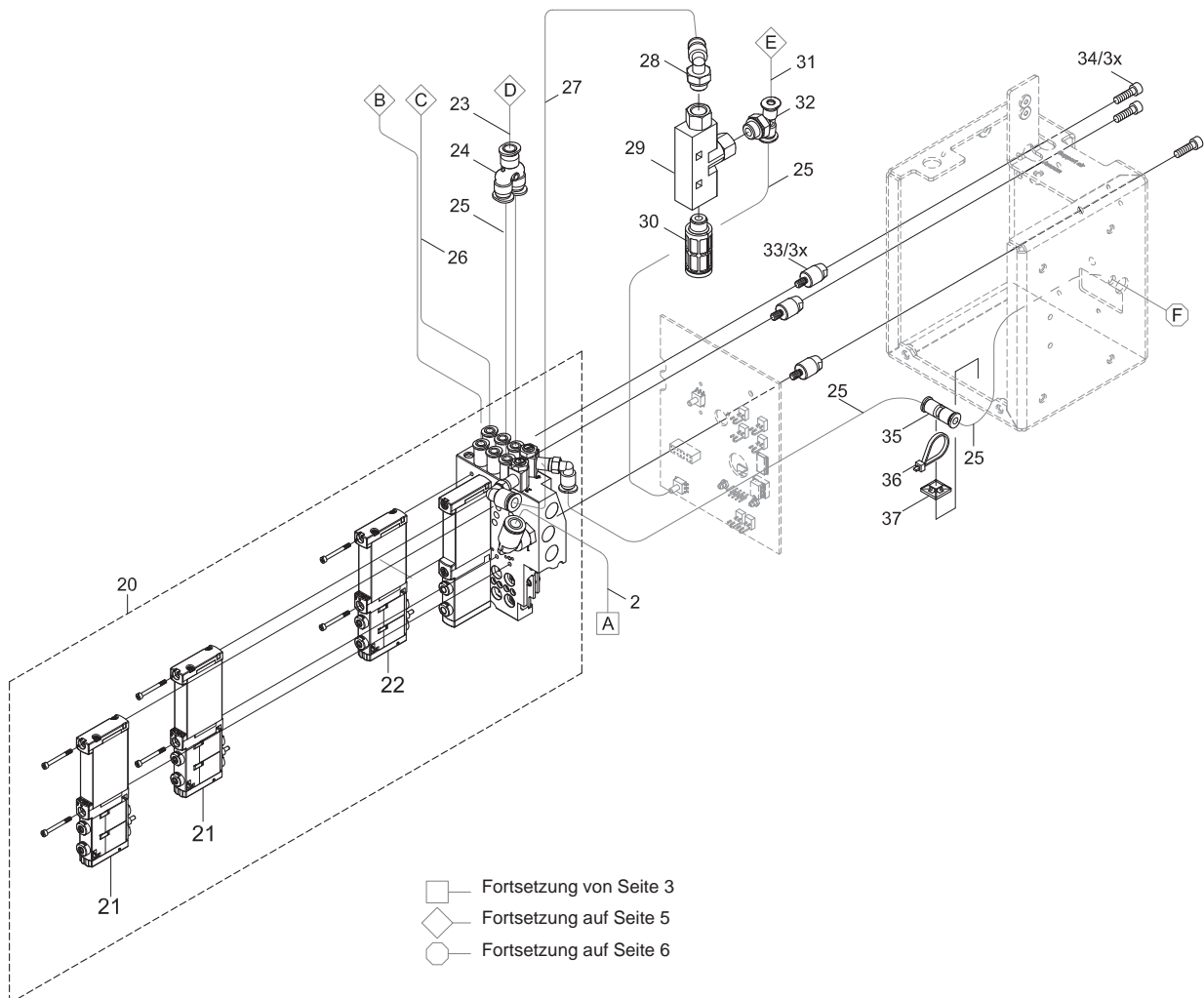
Südafrika  
**cab Technology (Pty) Ltd.**  
Randburg  
Tel. +27 11 886 3580  
[www.cab.de/za](http://www.cab.de/za)

Nr.	Art.-Nr.	Benennung	VPE	Bem.	Serien-Nr.	
					von	bis
1	5979024.001	Wartungseinheit	1			
2	5966465.001	Schlauch Ø8	2m			
3	5906913.001	L-Steckverschraubung	1			
4	5907339.001	Filterregelventil	1			
5	5907340.001	Manometer	1			
6	5907338.001	Absperrventil	1			
7	5907337.001	Kupplungsstecker	1			
8	5902449.001	Schraube DIN7984-M4x40	10			
9	5905285.001	L-Steckverschraubung	1			
10	5905667.001	Steckverschraubung	1			
11	5978948.001	Rahmen	1			
12	5949144.001	Zentrierstift	1			
13	5949058.001	Abstandsbolzen M3x7,5	1			
14	5978994.001	LP Steuerung	1			
15	5978993.001	EEPROM	1			
16	5902007.001	Schraube DIN912-M3x6	10			
17	5978945.001	Rändelschraube	1			
18	5978950.001	Haube	1			
19	5902241.001	Schraube DIN7984-M4x10	10			
101	5905130.001	Dichtring O-1/4-200	10			



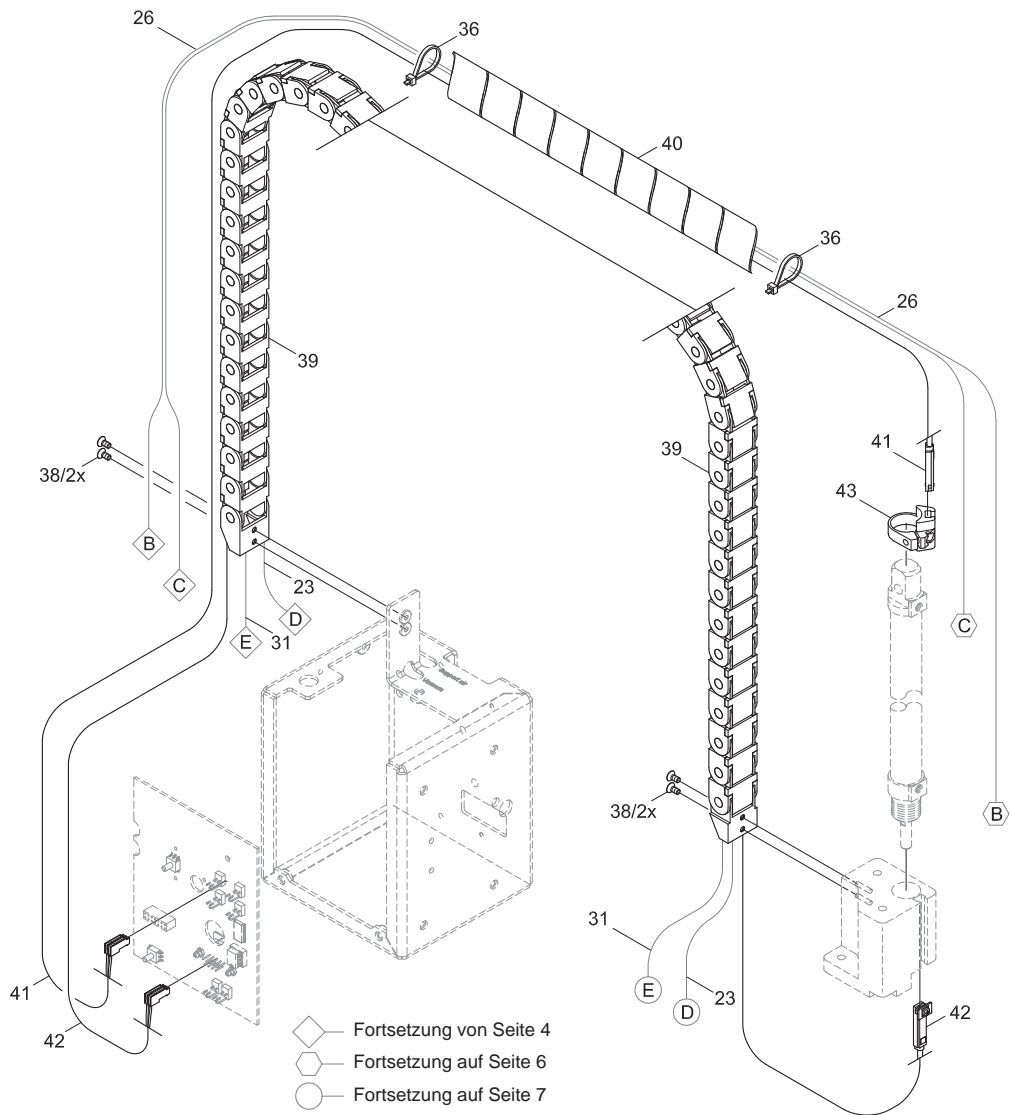
Fortsetzung auf Seite 4

Nr.	Art.-Nr.	Benennung	VPE	Bem.	Serien-Nr.	
					von	bis
2	5966465.001	Schlauch Ø8	2m			
20	5907276.001	Ventilblock	1			
21	5907428.001	Magnetventil	1			
22	5907429.001	Magnetventil	1			
23	5966461.001	Schlauch Ø6	2m			
24	5905972.001	Y-Steckverbindung	1			
25	5966463.001	Schlauch Ø4	2m			
26	5966466.001	Schlauch Ø4	2m			
27	5966464.001	Schlauch Ø6	2m			
28	5906914.001	L-Steckverschraubung	1			
29	5906844.001	Vakuumsaugdüse	1			
30	5905257.001	Schalldämpfer	1			
31	5966460.001	Schlauch Ø4	2m			
32	5906915.001	T-Steckverschraubung	1			
33	5949469.001	Abstandsbolzen	10			
34	5902565.001	Schraube DIN7984-M4x10	10			
35	5905603.001	Steckverbindung	1			
36	5901505.001	Kabelbinder L=102	10			
37	5905124.001	Klebeplatte 12,7x12,7	1			



Nr.	Art.-Nr.	Benennung	VPE	Bem.	Serien-Nr.	
					von	bis
23	5966461.001	Schlauch Ø6	2m			
26	5966466.001	Schlauch Ø4	2m			
30	5901505.001	Kabelbinder L=102	10			
31	5966460.001	Schlauch Ø4	2m			
38	5902021.001	Schraube DIN7991-M3x6	10			
39.1	5949173.001	Energiekette	1	A		
39.2	5949033.001	Energiekette	1	B		
39.3	5949239.001	Energiekette	1	C		
40	5901612.001	Spiralschlauch	1			
41.1	5976127.001	Sensor	1	A		
41.2	5976128.001	Sensor	1	B		
41.3	5949238.001	Sensor	1	C		
42.1	5949177.001	Sensor	1	A		
42.2	5976130.001	Sensor	1	B		
42.3	5976131.001	Sensor	1	C		
43	5905593.001	Befestigungsschelle	1			

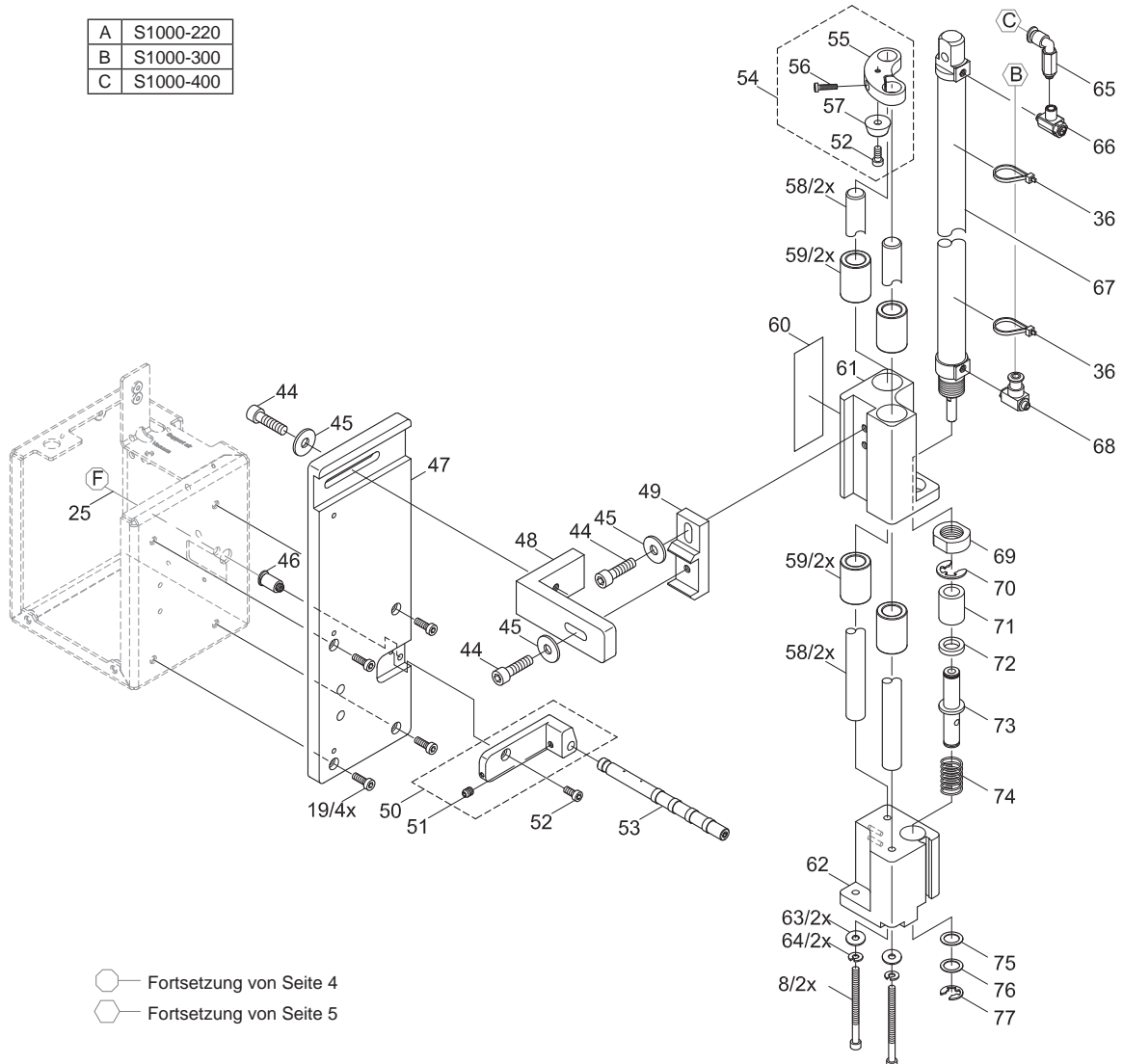
A	S1000-220
B	S1000-300
C	S1000-400



Nr.	Art.-Nr.	Benennung	VPE	Bem.	Serien-Nr.	
					von	bis
8	5902449.001	Schraube DIN7984-M4x40	10			
19	5902241.001	Schraube DIN7984-M4x10	10			
25	5966463.001	Schlauch Ø4	2m			
30	5901505.001	Kabelbinder L=102	10			
44	5902262.001	Schraube DIN912-M6x18	10			
45	5903040.001	Scheibe DIN125-A6,4	10			
46	5905283.001	Steckverschraubung	1			
47	5949140.001	Trägerplatte	1			
48	5949141.001	Winkel	1			
49	5949062.001	Justageplatte	1			
50	5949145.001	Aufnahme Blasrohr	1			
51	5904518.001	Gewindestift DIN916-M5x5	10			
52	5902397.001	Schraube DIN7984-M4x6	10			
53	5949101.001	Blasrohr	1			
54	5949089.001	Anschlag	1			
55	5949088.001	Anschlag	1			
56	5902009.001	Schraube DIN912-M3x12	10			
57	5905780.001	Gehäusefuß	1			
58.1	5949171.001	Stange	1	A		
58.2	5949065.001	Stange	1	B		
58.3	5949237.001	Stange	1	C		

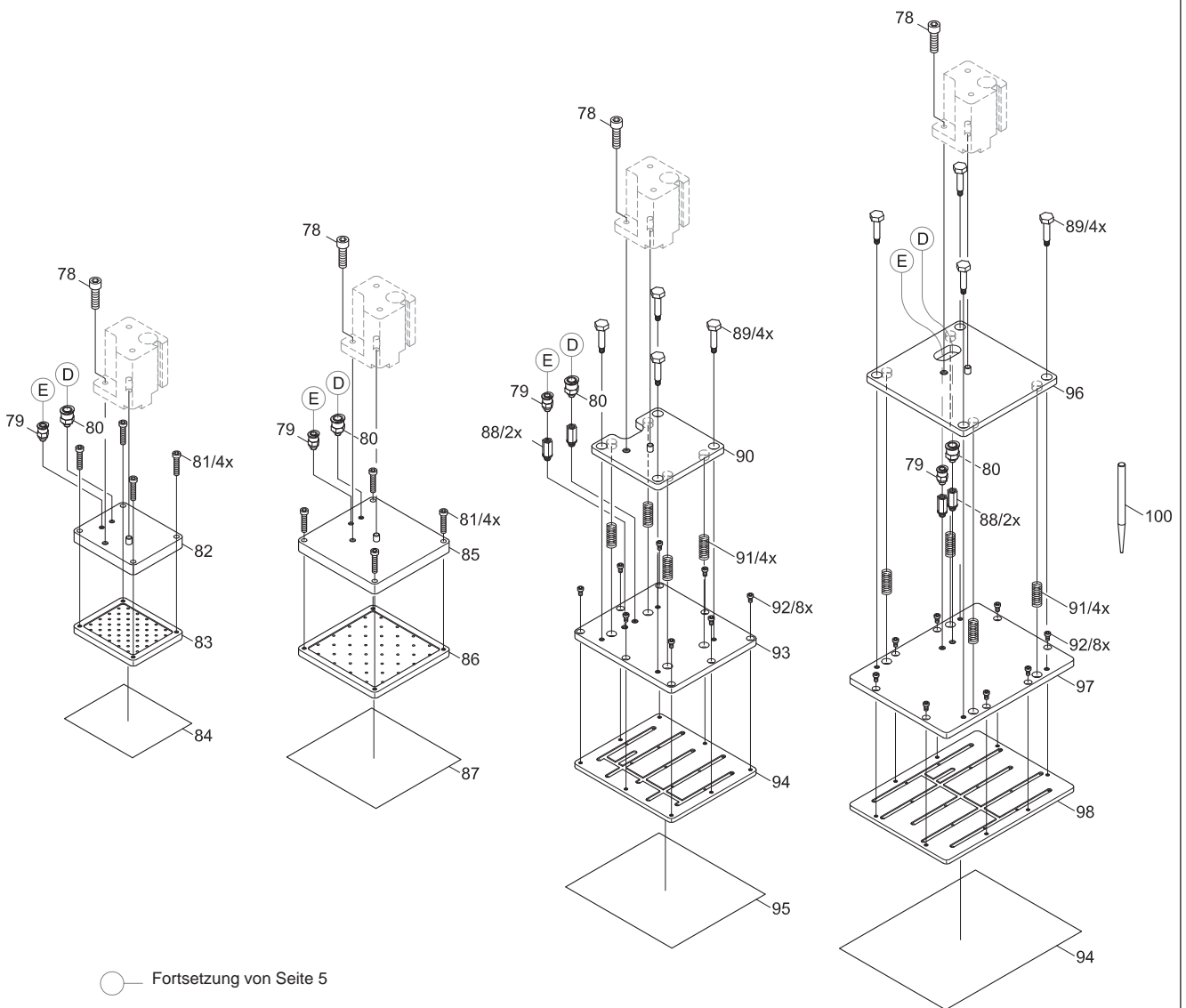
Nr.	Art.-Nr.	Benennung	VPE	Bem.	Serien-Nr.	
					von	bis
59	5905599.001	Kugellager	1			
60	5949079.001	Gleitfolie	1			
61	5949061.001	Führung	1			
62	5949064.001	Stempelaufnahme	1			
63	5903003.001	Scheibe DIN125-A4,3	10			
64	5903029.001	Federring DIN127-B4	10			
65	5905252.001	L-Steckverschraubung	1			
66	5905249.001	Drossel-Rückschlagventil	1			
67.1	5905974.001	Zylinder	1	A		
67.2	5905973.001	Zylinder	1	B		
67.3	5906117.001	Zylinder	1	C		
68	5906636.001	Drossel-Rückschlagventil	1			
69	5521159.001	Mutter	1			
70	5903510.001	Sicherungsscheibe DIN6799-9	10			
71	5949113.001	Buchse	1			
72	5905602.001	Ringmagnet	1			
73	5949112.001	Adapterbolzen	1			
74	5905069.001	Druckfeder	1			
75	5521158.001	Scheibe	1			
76	5521157.001	Scheibe	1			
77	5903501.001	Sicherungsscheibe DIN6799-7	10			

A	S1000-220
B	S1000-300
C	S1000-400



Nr.	Art.-Nr.	Benennung	VPE	Bem.	Serien-Nr.	
					von	bis
78	5902169.001	Schraube DIN912-M6x14	10			
79	5905251.001	Steckverschraubung	1			
80	5905640.001	Steckverschraubung	1			
81	5902562.001	Schraube DIN7984-M4x14	10			
82	5949073.001	Deckplatte	1			
83	5949071.001	Saugplatte	1			
84	5949074.001	Gleitfolie	1			
85	5949133.001	Deckplatte	1			
86	5949134.001	Saugplatte	1			
87	5949135.001	Gleitfolie	1			
88	5905518.001	Muffe	1			
89	5941017.001	Bolzen	1			

Nr.	Art.-Nr.	Benennung	VPE	Bem.	Serien-Nr.	
					von	bis
90	5950658.001	Trägerplatte	1			
91	5906100.001	Druckfeder	10			
92	5902144.001	Schraube DIN7984-M3x5	10			
93	5950659.001	Deckplatte	1			
94	5950660.001	Saugplatte	1			
95	5950661.001	Gleitfolie	1			
96	5950652.001	Trägerplatte	1			
97	5950653.001	Deckplatte	1			
98	5950654.001	Saugplatte	1			
99	5950655.001	Gleitfolie	1			
100	5949098.001	Lochstift	1			



lfd.Nr.	Abbildung/Seite				Nr.	Artikel-Nr.	Bezeichnung	VPE	EE				Bemerkung	Serien-Nr.	
														von	bis
1				6	76	5521157.001	Scheibe	1							
2				6	75	5521158.001	Scheibe	1							
3				6	69	5521159.001	Mutter	1							
4		4	5	6	36	5901505.001	Kabelbinder L=102	10		B	C	D			
5			5		40	5901612.001	Spiralschlauch	1							
6	3				16	5902007.001	Schraube DIN912-M3x6	10							
7				6	56	5902009.001	Schraube DIN912-M3x12	10							
8			5		38	5902021.001	Schraube DIN7991-M3x6	10							
9				7	92	5902144.001	Schraube DIN7984-M3x5	10							
10				7	78	5902169.001	Schraube DIN912-M6x14	10							
11		4		6	19	5902241.001	Schraube DIN7984-M4x10	10							
12				6	44	5902262.001	Schraube DIN912-M6x18	10							
13				6	52	5902397.001	Schraube DIN7984-M4x6	10							
14	3			6	8	5902449.001	Schraube DIN7984-M4x40	10							
15				7	81	5902562.001	Schraube DIN7984-M4x14	10							
16	3				34	5902565.001	Schraube DIN7984-M4x10	10							
17				6	63	5903003.001	Scheibe DIN125-A4,3	10							
18				6	64	5903029.001	Federring DIN127-B4	10							
19				6	45	5903040.001	Scheibe DIN125-A6,4	10							
20				6	77	5903501.001	Sicherungsscheibe DIN6799-7	10							
21				6	70	5903510.001	Sicherungsscheibe DIN6799-9	10							
22				6	51	5904518.001	Gewindestift DIN916-M5x5	10							
23				6	74	5905069.001	Druckfeder	1							
24		4			37	5905124.001	Klebleplatte 12,7x12,7	10		B	C	D			
25	3				101	5905130.001	Dichtring O-1/4-200	10			C	D			
26				6	66	5905249.001	Drossel-Rückschlagventil	1							
27				7	79	5905251.001	Steckverschraubung	1							
28				6	65	5905252.001	L-Steckverschraubung	1							
29		4			30	5905257.001	Schalldämpfer	1	A	B	C	D			
30				6	46	5905283.001	Steckverschraubung	1							
31	3				9	5905285.001	L-Steckverschraubung	1							
32				7	88	5905518.001	Muffe	1							
33			5		43	5905593.001	Befestigungsschelle	1							
34				6	59	5905599.001	Kugellager	1							
35				6	72	5905602.001	Ringmagnet	1							
36		4			35	5905603.001	Steckverbindung	1							
37				7	80	5905640.001	Steckverschraubung	1							
38	3				10	5905667.001	Steckverschraubung	1							
39				6	57	5905780.001	Gehäusefuß	1							
40		4			24	5905972.001	Y-Steckverbindung	1							
41				6	67.2	5905973.001	Zylinder	1				D	B		
42				6	67.1	5905974.001	Zylinder	1				D	A		
43				7	91	5906100.001	Druckfeder	10							
44				6	67.3	5906117.001	Zylinder	1				D	C		
45				6	68	5906636.001	Drossel-Rückschlagventil	1							
46		4			29	5906844.001	Vakuumsaugdüse	1							
47	3				3	5906913.001	L-Steckverschraubung	1							
48		4			28	5906914.001	L-Steckverschraubung	1							
49		4			32	5906915.001	T-Steckverschraubung	1							
50		4			20	5907276.001	Ventilblock	1							
51	3				7	5907337.001	Kupplungsstecker	1							
52	3				6	5907338.001	Absperrventil	1							
53	3				4	5907339.001	Filterregelventil	1							
54	3				5	5907340.001	Manometer	1							
55		4			21	5907428.001	Magnetventil	1				D			
56		4			22	5907429.001	Magnetventil	1				D			

VPE Verpackungseinheit

Bemerkungen A S1000-220  
B S1000-300  
C S1000-400

EE Ersatzteil - Empfehlung

A - Verschleißteile und Zubehör

B - empfohlene Baugruppen für schnelle Reparatur

C - empfohlene Ersatzteile für Händler

D - empfohlene Ersatzteile für Zentrallager



lfd.Nr.	Abbildung/Seite				Nr.	Artikel-Nr.	Bezeichnung	VPE	EE			Bemerkung	Serien-Nr.	
													von	bis
57				7	89	5941017.001	Bolzen	1						
58			5		39.2	5949033.001	Energiekette	1				B		
59	3				13	5949058.001	Abstandsbolzen M3x7,5	1						
60				6	61	5949061.001	Führung	1						
61				6	49	5949062.001	Justageplatte	1						
62				6	62	5949064.001	Stempelaufnahme	1						
63				6	58.2	5949065.001	Stange	1				B		
64				7	83	5949071.001	Saugplatte	1						
65				7	82	5949073.001	Deckplatte	1						
66				7	84	5949074.001	Gleitfolie	1			C	D		
67				6	60	5949079.001	Gleitfolie	1			C	D		
68				6	55	5949088.001	Anschlag	1						
69				6	54	5949089.001	Anschlag	1						
70				7	100	5949098.001	Lochstift	1						
71				6	53	5949101.001	Blasrohr	1						
72				6	73	5949112.001	Adapterbolzen	1						
73				6	71	5949113.001	Buchse	1						
74				7	85	5949133.001	Deckplatte	1						
75				7	86	5949134.001	Saugplatte	1						
76				7	87	5949135.001	Gleitfolie	1			C	D		
77				6	47	5949140.001	Trägerplatte	1						
78				6	48	5949141.001	Winkel	1						
79	3				12	5949144.001	Zentrierstift	1						
80				6	50	5949145.001	Aufnahme Blasrohr	1						
81				6	58.1	5949171.001	Stange	1				A		
82			5		39.1	5949173.001	Energiekette	1				A		
83			5		42.1	5949177.001	Sensor	1				A		
84				6	58.3	5949237.001	Stange	1				C		
85			5		41.3	5949238.001	Sensor	1				C		
86			5		39.3	5949239.001	Energiekette	1				C		
87		4			33	5949469.001	Abstandsbolzen	1						
88				7	96	5950652.001	Trägerplatte	1						
89				7	97	5950653.001	Deckplatte	1						
90				7	98	5950654.001	Saugplatte	1						
91				7	99	5950655.001	Gleitfolie	1			C	D		
92				7	90	5950658.001	Trägerplatte	1						
93				7	93	5950659.001	Deckplatte	1						
94				7	94	5950660.001	Saugplatte	1						
95				7	95	5950661.001	Gleitfolie	1			C	D		
96		4	5		31	5966460.001	Schlauch Ø4	2m		B	C	D		
97		4	5		23	5966461.001	Schlauch Ø6	2m		B	C	D		
98		4		6	25	5966463.001	Schlauch Ø4	2m		B	C	D		
99		4			27	5966464.001	Schlauch Ø6	2m		B	C	D		
100	3	4			2	5966465.001	Schlauch Ø8	2m		B	C	D		
101		4	5		26	5966466.001	Schlauch Ø4	2m		B	C	D		
102			5		41.1	5976127.001	Sensor	1				D	A	
103			5		41.2	5976128.001	Sensor	1				D	B	
104			5		42.2	5976130.001	Sensor	1				D	B	
105			5		42.3	5976131.001	Sensor	1				D	C	
106	3				17	5978945.001	Rändelschraube	1						
107	3				11	5978948.001	Rahmen	1						
108	3				18	5978950.001	Haube	1						
109	3				15	5978993.001	EEPROM	1						
110	3				14	5978994.001	LP Steuerung	1			C	D		
111	3				1	5979024.001	Wartungseinheit	1				D		

VPE Verpackungseinheit

Bemerkungen A S1000-220  
B S1000-300  
C S1000-400

EE Ersatzteil - Empfehlung

A - Verschleißteile und Zubehör

B - empfohlene Baugruppen für schnelle Reparatur

C - empfohlene Ersatzteile für Händler

D - empfohlene Ersatzteile für Zentrallager