

## QFP-Extender Serie Q2501 Serie Q2502

Mit dem QFP-Extender wird die notwendige Bauhöhe über der Leiterplatte geschaffen.

### Kontaktfeder

Beryllium-Kupfer, Nickel 2,5 µm, Gold flash

### Hülse

Messing gedreht, Nickel 2,5 µm, Gold flash

### Leiterplatte

Glasfaser Epoxyd EP-GC 02, selbstverlöschend nach UL94V0

**Betriebstemperatur** -55 bis +125°C

**Wellenlötbeständigkeit** 260°C, 5 Sekunden

**Steckzyklen** > 500

**Betriebsspannung** 100 V<sub>RMS</sub>/150 VDC

**Durchgangswiderstand** < 20 mΩ

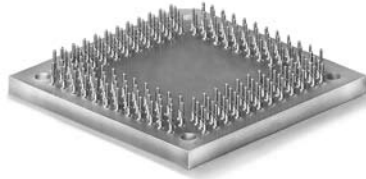
**Isolationswiderstand** > 5 x 10<sup>9</sup> Ω

**Strombelastbarkeit** 0,4 A

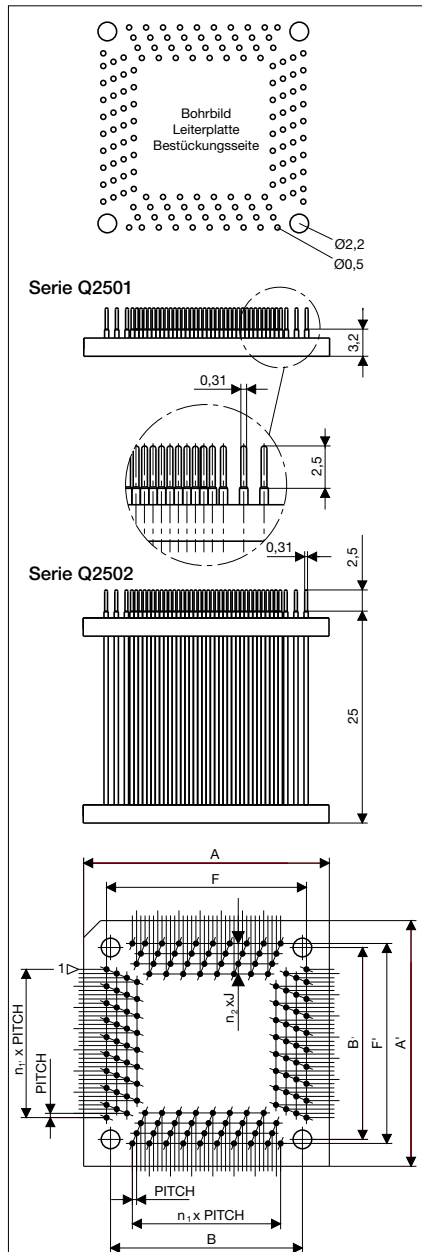
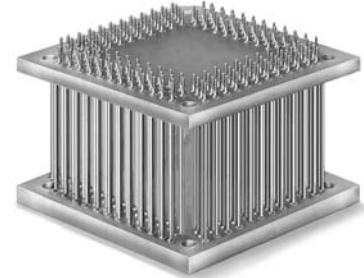
pro Kontakt

RoHS-konform

Serie Q2501



Serie Q2502



A A'	B B'	F	J	n <sub>2</sub>	n <sub>1</sub>	Pitch	Polzahl	S=Square R=Rectangular	Variante	Q2501	Q2502
										Artikel-Nr.	
17,00	10,65	10,84	1,2	2	11	0,5	48	S	01	3303376	3303418
19,00	12,65	12,84	1,2	3	15	0,5	64	S	01	3303468	3303469
21,00	14,65	15,84	1,2	3	19	0,5	80	S	02	3303377	3303419
23,00	16,60	18,10	1,2	3	24	0,5	100	S	01	3303378	3303420
29,00	22,65	23,60	1,2	3	29	0,5	120	S	02	3303379	3303421
24,00	17,65	17,84	1,2	3	25	0,5	128	R	01	3303380	3303422
30,00	23,65	23,84	1,2	3	37	0,5	128	S	01	3303381	3303423
27,00	20,65	22,60	1,2	3	31	0,5	128	S	01	3303381	3303423
29,00	22,65	23,60	1,2	3	35	0,5	144	S	01	3303382	3303424
33,00	26,65	27,60	1,2	3	39	0,5	160	S	01	3303383	3303425
33,00	26,65	27,60	1,2	3	43	0,5	176	S	01	3303384	3303426
37,00	30,65	31,60	1,2	3	51	0,5	208	S	01	3303385	3303427
41,00	34,65	36,20	1,2	3	59	0,5	240	S	01	3303386	3303428
19,70	13,35	13,00	1,2	2	11	0,65	48	S	01	3303452	3303457
19,70	13,35	13,00	1,2	2	12	0,65	52	S	01	3303453	3303458
19,70	13,35	13,65	1,2	2	13	0,65	56	S	01	3303454	3303459
22,10	15,75	14,95	1,2	3	15	0,65	64	S	01	3303387	3303429
24,10	17,75	17,55	1,2	3	19	0,65	80	S	01	3303388	3303430
23,75	17,40	17,55	1,2	3	19	0,65	100	R	01	3303389	3303431
30,25	23,90	24,05	1,2	3	29	0,65	100	R	01	3303389	3303431
28,10	21,75	22,60	1,2	3	24	0,65	100	S	01	3303390	3303432
29,60	23,25	23,85	1,2	3	27	0,65	112	S	01	3303078	3303123
29,60	23,25	24,00	1,2	3	28	0,65	116	S	01	3303455	3303470
38,70	31,70	33,30	1,2	3	35	0,65	144	S	01	3303391	3303433
38,70	31,70	33,30	1,2	3	39	0,65	160	S	01	3303392	3303434
38,70	31,70	33,30	1,2	3	41	0,65	168	S	01	3303393	3303435
16,70	10,35	10,80	1,2	2	7	0,8	32	S	01	3303456	3303472
19,70	13,35	13,20	1,2	3	10	0,8	44	S	01	3303397	3303439
23,70	17,35	17,20	1,2	3	15	0,8	64	S	01	3303394	3303436
23,70	17,35	17,20	1,2	3	15	0,8	80	R	01	3303395	3303437
30,10	23,75	23,60	1,2	3	23	0,8	80	R	01	3303395	3303437
23,80	17,45	17,60	1,2	3	12	1,0	64	R	01	3303396	3303438
29,80	23,45	23,60	1,2	3	18	1,0	64	R	01	3303396	3303438